

Bose® 161™ Speakers

Owner's Guide

Brugervejledning

Bedienungsanleitung

Guía del usuario

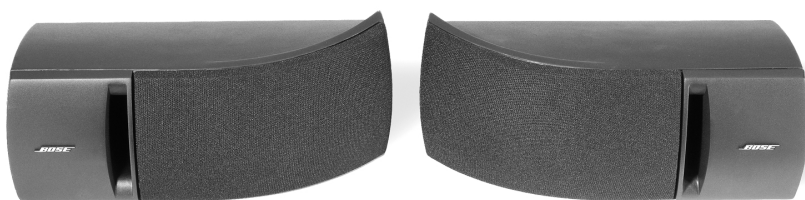
Notice d'utilisation

Manuale d'istruzioni

Gebruiksaanwijzing

Bruksanvisningen

BOSE®



Sie finden ...

Aufstellen	4
Auspacken	4
Aufstellen Ihrer 161™-Lautsprecher	4
Auswählen des Lautsprecherkabels	4
Vorbereiten des Lautsprecherkabels	5
Anschließen der Lautsprecherkabel an die Lautsprecher	5
Anschließen der Lautsprecherkabel an den Receiver oder Verstärker	5
Überprüfen der Lautsprecheranschlüsse	6
Wandmontage Ihrer Lautsprecher	6
Produktinformationen	7
Reinigen der Lautsprecher	7
Fehlersuche	7
Technische Daten	7

Vorbereitung

Besten Dank, dass Sie sich für den Kauf von Lautsprechern des Typs Bose® 161™ entschieden haben. Das fortschrittliche Design und die qualitativ hochwertige Konstruktion werden Ihnen sicher lange Zeit Freude bereiten. Die 161™-Lautsprecher bieten bewährte Bose-Performance in einem elegant-schlichten Design. Spezielle Bose-Technologien, einschließlich Stereo Everywhere™, bieten eine Leistung, die normalerweise nur mit wesentlich größeren Lautsprechern in Verbindung gebracht wird.

Wichtige Informationen

Die Seriennummern befinden sich auf der Rückseite der 161™ Lautsprecher.

Seriennummern: _____ und _____

Händler: _____

Rufnummer des Händlers: _____ Kaufdatum: _____

Wir empfehlen Ihnen, Ihren Kaufbeleg zusammen mit diesem Benutzerhandbuch aufzubewahren.

© 2001 Bose Corporation. Dieses Dokument darf ohne vorherige schriftliche Genehmigung weder ganz noch teilweise reproduziert, verändert, vertrieben oder in anderer Weise verwendet werden.

Auspacken

Packen Sie den Karton sorgfältig aus, und bewahren Sie das Verpackungsmaterial für eine eventuelle spätere Verwendung auf. Sollte einer der Lautsprecher beschädigt sein, installieren Sie auch den anderen nicht. Verpacken Sie beide Lautsprecher wieder im Originalkarton, und verständigen Sie unverzüglich Ihren Bose-Vertragshändler.

Aufstellen Ihrer 161™-Lautsprecher

🎵 **Hinweis:** Ihre 161™-Lautsprecher sind magnetisch abgeschirmt, so dass bei den meisten Fernsehbildschirmen keine Bildstörungen hervorgerufen werden.

Damit die beste Klangqualität gewährleistet ist, sollten Sie den Lautsprecher für den linken Kanal auf der linken Raumseite und den Lautsprecher für den rechten Kanal auf der rechten Raumseite und beide Lautsprecher mindestens 1,5 Meter voneinander entfernt aufstellen. (Siehe den Aufkleber auf der Rückseite der Lautsprecher.) Achten Sie darauf, dass beide Lautsprecher mit ihrer Rückseite parallel zur Wand stehen.

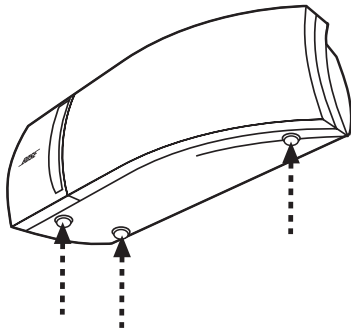
Wenn Sie die Lautsprecher dagegen in Ihrem Heimkino-/Surround Sound-System verwenden möchten, bei dem der Schall von hinten auf die Zuhörer gerichtet ist, stellen Sie die Lautsprecher hinter oder seitlich neben den Zuhörern auf.

Befestigen Sie die mitgelieferten selbstklebenden GummifüÙe auf der Unterseite der Lautsprecher, damit diese sicherer stehen (Abbildung 1).

Falls Sie Ihre Lautsprecher mit den beiliegenden Wand-haltern befestigen möchten, schlagen Sie unter "Wandmontage Ihrer Lautsprecher" auf Seite 6 nach.

Abbildung 1

Anbringen selbstklebender GummifüÙe auf der Unterseite der Lautsprecher



⚠️ **ACHTUNG!** Stellen Sie das Gerät nicht in der Nähe von Wärmequellen auf, wie Heizkörpern, Wärmespeichern, Öfen oder anderen Geräten (auch Verstärkern), die Wärme erzeugen.

Auswählen des Lautsprecherkabels

Achten Sie darauf, dass Sie Lautsprecherkabel mit dem richtigen Querschnitt (Dicke) verwenden. Zweileiter-Litzenkabel mit einem Querschnitt von 0,75 mm² (in Elektro- und Rundfunkgeschäften und Baumärkten erhältlich) eignen sich für die meisten Anwendungen. Falls die Länge des Lautsprecherkabels 9 m zum Receiver bzw. Verstärker übersteigt, schlagen Sie unter "Empfohlene Kabel" auf Seite 7 nach oder erkundigen Sie sich bei Ihrem Bose-Vertragshändler.

⚠️ **Hinweis:** Schalten Sie unbedingt Ihren Receiver oder Verstärker aus und ziehen den Netzstecker ab, bevor Sie Kabel anschließen.

Vorbereiten des Lautsprecherkabels

Das Lautsprecherkabel besteht aus zwei isolierten Adern. Die Isolierung der einen Ader ist entweder gestreift, ausgekragt oder gerippt. Diese markierte Ader ist immer Plus (+). Die unmarkierte Ader ist immer Minus (-). Diese Pole entsprechen der roten (+) und der schwarzen (-) Klemme auf der Rückseite des Lautsprechers, Receivers oder Verstärkers. Achten Sie darauf, dass Sie jede Ader mit der entsprechenden Klemme verbinden (Plus an Plus und Minus an Minus).

🎵 **Hinweis:** Schneiden Sie das Kabel lang genug, damit es vom Receiver oder Verstärker zum Lautsprecher reicht.

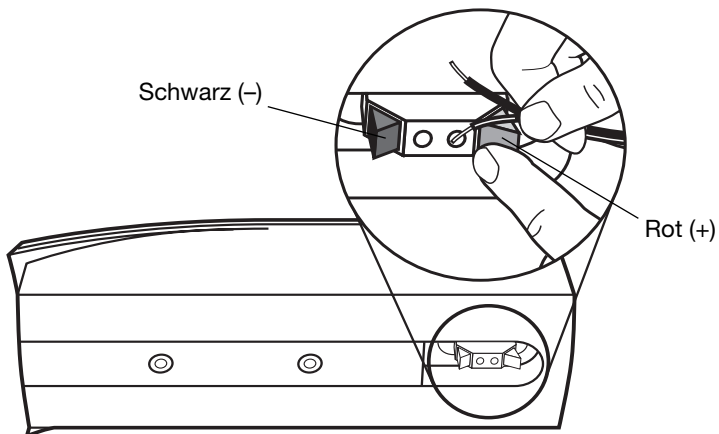
Entfernen Sie an den Enden der Lautsprecherkabel ca. 13 mm Isolierung von jeder Ader. Verdrillen Sie dann die blanken Aderenden, so dass keine losen Drähte überstehen.

Anschließen der Lautsprecherkabel an die Lautsprecher

Auf der Rückseite der Lautsprecher befindet sich eine Klemmleiste. Drücken Sie den roten Klemmhebel (Abbildung 2), führen Sie die Plusader (+) in die Klemme ein, und lassen Sie den Klemmhebel wieder los. Drücken Sie den schwarzen Klemmhebel, führen Sie die Minusader (-) in die Klemme ein, und lassen Sie den Klemmhebel wieder los.

Abbildung 2

Anschließen der Lautsprecherkabel



Anschließen der Lautsprecherkabel an den Receiver oder Verstärker

Schließen Sie das linke Lautsprecherkabel an den Lautsprecherausgang für den linken Kanal Ihres Receivers oder Verstärkers an. Schließen Sie die markierte Plusader an die rote (+) Klemme und die unmarkierte Minusader an die schwarze (-) Klemme an. Schließen Sie das rechte Lautsprecherkabel in gleicher Weise an den Lautsprecherausgang für den rechten Kanal an.

⚠️ **ACHTUNG!:** Überzeugen Sie sich, dass sich keine losen Drähte über die Klemmen berühren. Hierdurch könnte ein Kurzschluss verursacht werden, der den Receiver oder Verstärker möglicherweise beschädigt. Bevor Sie den Netzstecker des Receivers oder Verstärkers wieder einstecken, prüfen Sie, ob alle Verbindungen fest sitzen.

🎵 **Hinweis:** Falls Sie diese Lautsprecher für die hinteren Surround-Kanäle in einem Heimkino-System verwenden, wählen Sie die Einstellung "SMALL SPEAKER."

Überprüfen der Lautsprecheranschlüsse

1. Bringen Sie den Balance-Regler an Ihrem Receiver oder Verstärker in die mittlere Stellung. Stellen Sie Ihren Receiver oder Verstärker gegebenenfalls auf Mono, und schalten Sie ihn dann ein.
2. Stellen Sie die 161™-Lautsprecher weniger als 15 cm voneinander entfernt so auf, dass sie sich gegenüber stehen.
3. Spielen Sie einige Musikstücke mit tiefen Bässen.

Sie sollten nun den Eindruck haben, als käme die Musik von einem Punkt zwischen den beiden Lautsprechern. Der Bass sollte voll und natürlich klingen. Ist dies nicht der Fall, sind die Anschlüsse möglicherweise vertauscht, so dass die Lautsprecher die Musik phasenverschoben wiedergeben. Überprüfen Sie daher, ob die Lautsprecherkabel korrekt angeschlossen sind (Plus an Plus und Minus an Minus). Wiederholen Sie anschließend die Schritte 1 bis 3.

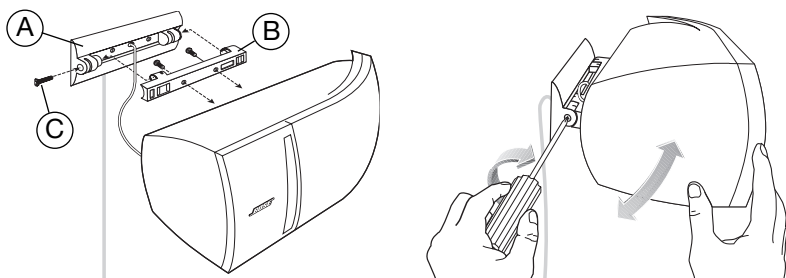
Wandmontage Ihrer Lautsprecher

Hinweise zu den Befestigungsmaterialien und eine Bohrschablone finden Sie auf den hinteren Seiten dieser Bedienungsanleitung.

- ⚠ **ACHTUNG!:** Montieren Sie die Halter nicht an Wänden, die zu schwach sind oder in denen Strom- oder Wasserleitungen usw. verlegt sind. Wenn Sie Bedenken haben, ziehen Sie einen qualifizierten Fachmann zu Rate.
- ⚠ **ACHTUNG!:** Es dürfen keine Gegenstände an den Stützen oder Lautsprechern aufgehängt werden. Die Stützen sind ausschließlich dazu konstruiert, das Gewicht der Lautsprecher zu tragen.
- 🎵 **Hinweis:** Bei senkrechter Haltermontage befestigen Sie das Teil A so, dass die Schraubenbohrung C nach unten weist. Ziehen Sie alle Schrauben unbedingt fest an.
- 🎵 **Hinweis:** Damit der Stereo Everywhere® (Stereo an jedem Ort) seine volle Leistung entfalten kann, ist unbedingt eine horizontale Befestigung erforderlich.
 1. Halten Sie die Bohrschablone an der gewünschten Stelle gegen die Wand, und markieren Sie die Lage der Dübellöcher. Falls Sie die Lautsprecherkabel durch die Wand führen möchten, müssen Sie auch das Loch für die Kabel anzeichnen.
 2. Bohren Sie Löcher mit einem ausreichenden Durchmesser für die Montagedübel.
 3. Befestigen Sie das Teil A an der Wand und das Teil B auf der Rückseite des Lautsprechers (Abbildung 3).
 4. Befestigen Sie den Lautsprecher mit dem Halterteil B am Halterteil A, indem Sie die Schraube C festziehen. Sie können den Winkel des Lautsprechers verändern, indem Sie die Schraube C etwas lösen, den Lautsprecher dann nach oben oder unten bewegen und abschließend die Schraube C wieder festziehen.

Abbildung 3

Befestigen der Lautsprecherhalter



Reinigen der Lautsprecher

Reinigen Sie die Außenseite Ihrer 161™-Lautsprecher nur mit einem angefeuchteten Tuch. Verwenden Sie keine ätzenden Chemikalien oder Haushaltsreiniger. Sprühen Sie Wasser oder Reiniger nicht direkt auf die Lautsprecher. Das Gitter der Lautsprecher kann mit einem Staubsauger vorsichtig abgesaugt werden.

Fehlersuche

Falls Sie mit Ihren 161™-Lautsprechern Probleme haben, schlagen Sie in der folgenden Tabelle nach. Sollten Sie zusätzliche Unterstützung benötigen, wenden Sie sich an Ihren Bose®-Vertragshändler oder direkt an Bose.

Problem	Lösung
Beide Lautsprecher ohne Ton	Prüfen Sie die Einstellungen an Ihrem Receiver oder Verstärker. Schlagen Sie in der entsprechenden Bedienungsanleitung nach, welche Einstellungen erforderlich sind.
Schwache Bässe oder Höhen	Prüfen Sie die Tonbalance-Einstellung an Ihrem Receiver oder Verstärker.
Nur ein Lautsprecher mit Ton	<ul style="list-style-type: none"> • Prüfen Sie den Balance-Regler an Ihrem Receiver oder Verstärker. • Prüfen Sie die Anschlüsse an dem Lautsprecher, der nicht funktioniert. Vergewissern Sie sich, dass die Kabel unbeschädigt und fest angeschlossen sind (siehe Seite 5).
Ein Lautsprecher immer noch ohne Ton	<ul style="list-style-type: none"> • Trennen Sie das Anschlusskabel des betroffenen Lautsprechers vom Receiver oder Verstärker. Trennen Sie das andere Anschlusskabel von dem zweiten Lautsprecher, und verbinden Sie dann dieses Kabel mit dem Lautsprecher, der nicht funktioniert. • Sollte der Lautsprecher noch immer nicht funktionieren, liegt der Fehler im Lautsprecher. Funktioniert der Lautsprecher jetzt jedoch, suchen Sie weiter nach der Fehlerursache. • Trennen Sie das mit dem Lautsprecher verbundene Anschlusskabel vom Receiver oder Verstärker. Schließen Sie es dann an andere Ausgänge des Receivers oder Verstärkers an. • Falls der Lautsprecher nun funktioniert, liegt der Fehler im ursprünglichen Kabel, das an diesen Lautsprecher angeschlossen war. Funktioniert der Lautsprecher dagegen nicht, liegt der Fehler in dem Kanal des Receivers oder Verstärkers.

Technische Daten

Qualitätsstandard: Syncom® Computer-Qualitätskontrolle

Driver: Zwei 6,3 cm Breitband-Driver je Lautsprecher

Gehäuse: Vergossenes ABS-Harz mit abgestimmter Schallöffnung

Abmessungen: 10,6 cm x 27,8 cm x 12,6 cm (H x B x T)

Kompatibilität: Auslegung für 50 W nach IEC; 4 – 8 Ohm Nennwiderstand, kompatibel mit Receivern oder Verstärkern mit Nennleistungen von 10 – 100 Watt pro Kanal

Empfohlene Kabel: Basierend auf einer maximalen Frequenzgangabweichung von ±0,5 dB.

Querschnitt	Länge
0,75 mm ²	maximal 9 m
1,5 mm ²	maximal 14 m
2,0 mm ²	maximal 21 m

Gewicht: 3,6 kg je Paar (im Karton verpackt)



257524-01

BOSE[®]
Better sound through research[®]

©2001 Bose Corporation
The Mountain
Framingham, MA 01701-9168 USA
AM257524 Rev.03