

The Bose® Free Space® 51 Speakers

Owner's Guide

Brugervejledning

Bedienungsanleitung

Guía del usuario

Notice d'utilisation

Manuale di istruzioni

Gebruiksaanwijzing

Bruksanvisningen

BOSE®



Für Ihre Unterlagen

Die Seriennummern befinden sich auf der Unterseite jedes Lautsprechers.

Seriennummer: _____ und _____

Name des Fachhändlers: _____

Telefon: _____ Kaufdatum: _____

Bewahren Sie die Kaufquittung und Garantiekarte zusammen mit dieser Bedienungsanleitung sicher auf.

Inhalt

Aufbau	4
Einleitung	4
Auspacken des Kartons	4
Benötigte Werkzeuge	4
Hilfreiche Werkzeuge	4
Beauftragung eines Fachbetriebs	4
Aufstellorte für die Lautsprecher	5
Auswahl geeigneter Lautsprecherkabel (nicht im Lieferumfang).	5
Anschließen der Kabel	6
Vorbereiten der Lautsprecherkabel.	6
Anschließen der Lautsprecherkabel an die Lautsprecher.	6
Anschließen der Lautsprecherkabel an den Receiver oder Verstärker.	6
Überprüfen der Anschlüsse	7
Ausprobieren der Anschlüsse	7
Referenz.	8
Fehlersuche	8
Kundendienst	8
Garantie.	8
Reinigen der Lautsprecher	8
Schutz der Lautsprecherkabel	9
Technische Daten	9

Einleitung

Vielen Dank, dass Sie sich für die Bose® Free Space® 51 Lautsprecher entschieden haben. Diese Außenlautsprecher bieten im Vergleich zu Konkurrenzprodukten eine beeindruckend hohe Wiedergabequalität, sind für einen dauerhaften Einsatz im Außenbereich konzipiert und halten auch den widrigsten Umwelteinflüssen stand. Sie können sich auf gleich bleibend eine gute Leistung über Jahre verlassen (siehe „Widerstandsfähigkeit gegen Umwelteinflüsse“ auf Seite 9).

Auspacken des Kartons

Packen Sie die Free Space 51 Lautsprecher vorsichtig aus, und bewahren Sie das Verpackungsmaterial für eine eventuelle spätere Verwendung auf. Überprüfen Sie die Vollständigkeit des Systems anhand von Abbildung 1. Verwenden Sie die Lautsprecher nicht, wenn Teile fehlen oder Beschädigungen erkennbar sind. Setzen Sie sich in diesem Fall unverzüglich mit Bose oder Ihrem Bose-Vertragshändler in Verbindung.



Hinweis: Wir empfehlen, dass Sie sich nun die Seriennummern notieren, die Sie auf der Unterseite jedes Free Space 51 Lautsprechers finden. Tragen Sie beide Seriennummern in die Garantiekarte und auf Seite 2 dieser Bedienungsanleitung ein.

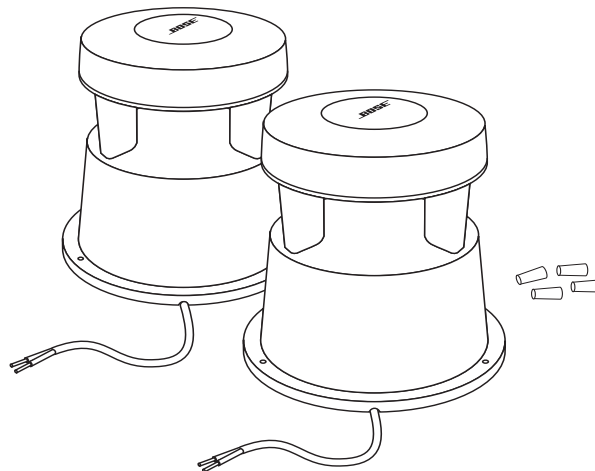


WARNUNG: Bewahren Sie Plastikbeutel außerhalb der Reichweite von Kindern auf, um Erstickungsgefahr durch unsachgemäße Verwendung zu vermeiden.

Abbildung 1

Verpackungsinhalt:

- 2 Free Space 51 Lautsprecher
- 4 Kabelverbinder



Benötigte Werkzeuge

Sie benötigen zum Installieren folgende Gegenstände:

- Lautsprecherkabel (siehe „Auswahl geeigneter Lautsprecherkabel“ auf Seite 5)
- Abisolierwerkzeug

Hilfreiche Werkzeuge

- Schaufel oder Spaten
- Kreuzschlitzschraubendreher (Größe 2)

Beauftragung eines Fachbetriebs

Wenn Sie mit der Benutzung dieser Werkzeuge oder mit Kabelarbeiten nicht vertraut sind, wenden Sie sich an einen Fachbetrieb. Wenn Sie die Installation der Lautsprecher selbst vornehmen wollen, gehen Sie nach den Anweisungen in dieser Bedienungsanleitung vor.



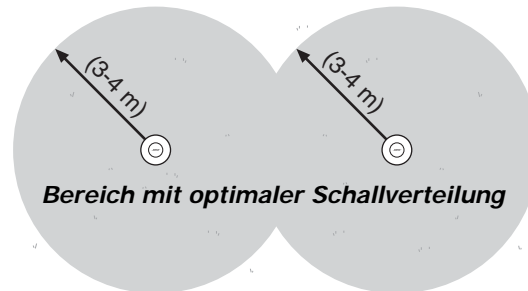
ACHTUNG: Lesen Sie diese Bedienungsanleitung vor der Installation vollständig durch. Wenn die Anweisungen in dieser Anleitung nicht beachtet werden, kann die Garantie der Lautsprecher verfallen. Wenn Sie sich nicht sicher sind, ob Sie die beschriebenen Arbeitsgänge ausführen können, wenden Sie sich an einen Fachbetrieb.

Aufstellorte für die Lautsprecher

Wählen Sie vor der Installation geeignete Aufstellorte für die Free Space® 51 Lautsprecher. Die Lautsprecher können auf fast allen Oberflächen wie Holz, Beton oder dem Erdboden installiert werden. Beachten Sie bei der Auswahl des Aufstellorts folgende Richtlinien:

Abbildung 2

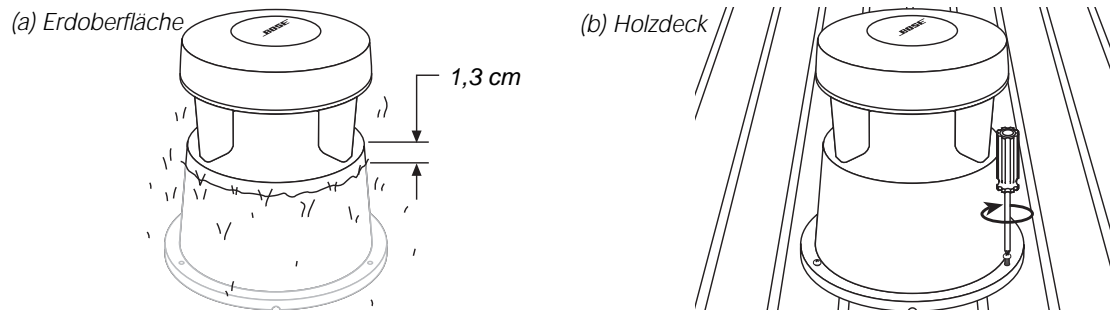
Aufstellen der Lautsprecher für optimale Schallverteilung



- Wählen Sie eine ebene Oberfläche für die Lautsprecher aus. Dadurch werden Bewegungen und Vibrationen beim Betrieb vermieden.
- Stellen Sie die Lautsprecher so auf, dass die Lautsprecherkabel nicht beschädigt oder mit Zug belastet werden können und kein Unfallrisiko darstellen.
- Stellen Sie die Lautsprecher nicht an Orten auf, an denen sich Wasser ansammeln kann.
- Lassen Sie die Free Space 51 Lautsprecher nicht tiefer als 18,4 cm in die Erde ein (siehe Abbildung 3a).
- Füllen Sie eine 5 – 10 cm dicke Schicht Split oder Kies auf den Boden des Lochs, damit Wasser abfließen kann.
- Blockieren Sie nicht die Drainage-Öffnungen auf der Unterseite des Lautsprechers.
- Verwenden Sie Holzschrauben, um die Lautsprecher ggf. auf einer Holzoberfläche zu befestigen (z. B. Holzdeck, Abbildung 3b).

Abbildung 3

Installation der Free Space 51 Lautsprecher



Auswahl geeigneter Lautsprecherkabel (nicht im Lieferumfang)

⚠️ WARNUNG: Bevor Sie die Lautsprecherkabel durch eine Wand führen oder unter der Erde verlegen, sollten Sie sich über die örtlichen Bau- und Sicherheitsvorschriften informieren oder einen Elektroinstallateur zu Rate ziehen.

- Achten Sie darauf, dass Sie Lautsprecherkabel mit geeignetem Querschnitt verwenden. Informationen dazu erhalten Sie im Abschnitt „Technische Daten“ unter „Empfohlene Kabel“ auf Seite 9 oder von Ihrem Bose®-Vertragshändler.
- Wenn das Lautsprecherkabel unter der Erde verlegt werden muss, verwenden Sie Kabel, das für direkte Verlegung in der Erde zugelassen ist, oder verlegen Sie es in PVC-Installationsröhren. Verwenden Sie in jedem Fall feuchtigkeitsresistentes Lautsprecherkabel.
- Verlegen Sie die Lautsprecher und Kabel vor der Erdinstallation probeweise über Grund.
- Wenn die Lautsprecherkabel möglicherweise mit Salzwasser oder chemikalienhaltigem Wasser wie chlor- oder düngemittelhaltigem Wasser in Kontakt kommen, können Sie die Anschlüsse zusätzlich mit Produkten aus Silikonkautschuk schützen.

Anschließen der Kabel

WARNUNG: Schalten Sie Ihren Receiver oder Verstärker aus, und ziehen Sie den Netzstecker, bevor Sie irgendwelche Anschlüsse vornehmen.

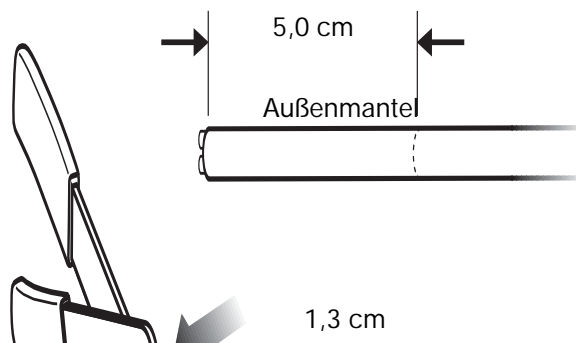
Vorbereiten der Lautsprecherkabel

Lautsprecherkabel bestehen aus zwei isolierten Adern. Normalerweise ist eine Ader gerippt oder rot (+) und die andere glatt oder schwarz (-). Kabel für Erdverlegung ist zusätzlich durch einen Außenmantel um die Adern geschützt. Beachten Sie vor dem Zuschneiden von Kabeln folgende Richtlinien:

- Messen Sie die erforderliche Länge der Kabel, um jeden einzelnen Lautsprecher an den Receiver bzw. Verstärker anzuschließen.
- Entfernen Sie den Außenmantel auf 5,0 cm Länge. Entfernen Sie die Isolierung der Adern auf 1,3 cm Länge (Abbildung 4).

Abbildung 4

Adern abisolieren

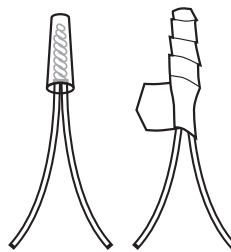


Anschließen der Lautsprecherkabel an die Lautsprecher

1. Verbinden Sie die positive (gerippte oder rote) Lautsprecherader mit der positiven (roten) Ader des Lautsprecherkabels. Verdrehen Sie die abisolierten Adern miteinander.
2. Sichern Sie die Kabelverbinder durch Drehen. Wenn Sie die Kabelverbinder zusätzlich schützen wollen, verwenden sie Isolierband (Abbildung 5).


Abbildung 5

Kabelverbinder zusätzlich schützen



3. Verbinden Sie die negative (glatte oder schwarze) Lautsprecherader mit der negativen (schwarzen) Ader des Lautsprecherkabels wie oben in den Schritten 1 und 2 beschrieben.

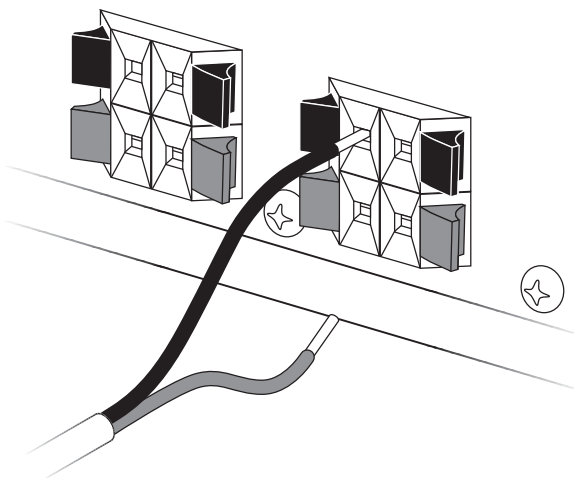
Anschließen der Lautsprecherkabel an den Receiver oder Verstärker

1. Verbinden Sie den Lautsprecher auf der linken Seite der Hörumgebung mit dem linken Kanal des Receivers bzw. Verstärkers (Abbildung 6).
 - a. Schließen Sie die positive (gerippte) Ader an die rote Polklemme (+) an.
 - b. Schließen Sie die negative (glatte) Ader an die schwarze Polklemme (-) an.
-  2. Verbinden Sie den Lautsprecher auf der rechten Seite der Hörumgebung entsprechend mit dem rechten Kanal des Receivers bzw. Verstärkers.

Hinweis: Wenn die Free Space® 51 Lautsprecher als zusätzliches Lautsprecherpaar an den Receiver bzw. Verstärker angeschlossen werden sollen, stellen Sie die Verbindungen entsprechend mit den Anschlüssen des „B“-Kanals her.

Abbildung 6

Lautsprecherkabel am Receiver anschließen



Überprüfen der Anschlüsse

Prüfen Sie die Lautsprecheranschlüsse eingehend. Vergewissern Sie sich, dass sich keine losen Drähte berühren. Dies könnte Kurzschlüsse verursachen und den Verstärker bzw. Receiver möglicherweise beschädigen.

Bevor Sie den Netzstecker des Receivers bzw. Verstärkers wieder einstecken, prüfen Sie, ob alle Verbindungen fest sitzen.

Ausprobieren der Anschlüsse

Überprüfen Sie die Funktion der Lautsprecher folgendermaßen:

1. Bringen Sie den Balance-Regler am Receiver bzw. Verstärker in die mittlere Stellung.
2. Schalten Sie Mono-Wiedergabe ein.
3. Spielen Sie einige Musikpassagen, die tiefen Bassklang enthalten, über die Lautsprecher ab.

Sie sollten nun den Eindruck haben, dass die Musik von einem Punkt zwischen den beiden Lautsprechern kommt. Die Bässe sollten voll und natürlich klingen. Ist dies nicht der Fall, sind die Anschlüsse möglicherweise vertauscht, so dass die Lautsprecher die Musik phasenverschoben wiedergeben. Beheben Sie das Problem, indem Sie sicherstellen, dass alle Kabel richtig angeschlossen sind (Plus an Plus, Minus an Minus).

Fehlersuche

Problem	Lösung
Kein Ton	<ul style="list-style-type: none"> • Vergewissern Sie sich, dass der Receiver am Netz angeschlossen und eingeschaltet ist. • Überprüfen Sie, ob die Netzsteckdose Strom führt. • Falls Kopfhörer angeschlossen sind, entfernen Sie diese. • Prüfen Sie, ob der Receiver nicht auf MUTE (Stummschaltung) geschaltet ist. • Weitere Informationen finden Sie in der Bedienungsanleitung des Receivers. • Überprüfen Sie die Kabelverbindungen zwischen beiden Lautsprechern und dem Receiver. Informationen hierzu entnehmen Sie dem Abschnitt „Anschließen der Kabel“ auf Seite 6. Beseitigen Sie ggf. Anschlussfehler. • Wenn die Free Space® 51 Lautsprecher als zweiter Lautsprechersatz an dem Receiver bzw. Verstärker betrieben werden, stellen Sie sicher, dass die Verbindungen zu den „B“-Anschlüssen hergestellt wurden und dass die Wiedergabe über die „B“-Ausgänge erfolgt.
Kein Ton an einem der Lautsprecher	<ul style="list-style-type: none"> • Prüfen Sie, ob sich der Balance-Regler an Ihrem Receiver bzw. Verstärker in Mittelstellung befindet. • Prüfen Sie das Kabel, das den stummen Lautsprecher mit dem Receiver bzw. Verstärker verbindet. • Trennen Sie den funktionierenden Lautsprecher vom Receiver. Trennen Sie den stummen Lautsprecher vom Receiver, und verbinden Sie ihn mit den Anschlüssen, an denen zuvor der funktionierende Lautsprecher angeschlossen war. Falls der Lautsprecher nun funktioniert, liegt das Problem beim Receiver. Sollte der Lautsprecher noch immer nicht funktionieren, gehen Sie folgendermaßen vor: Tauschen Sie das Kabel des stummen Lautsprechers gegen jenes aus, mit dem der funktionierende Lautsprecher angeschlossen war. Falls der Lautsprecher nun funktioniert, ist das zuvor benutzte Lautsprecherkabel defekt. Sollte der Lautsprecher nach wie vor nicht funktionieren, liegt der Fehler beim Lautsprecher selbst.
Einer der Lautsprecher klingt verzerrt	<ul style="list-style-type: none"> • Folgen Sie den Anweisungen unter „Kein Ton an einem der Lautsprecher“.
Zu schwache Bass- oder Höhenwiedergabe	<ul style="list-style-type: none"> • Prüfen Sie die Tonbalance-Einstellung am Receiver bzw. Verstärker. • Stellen Sie die Bass- und Höhenregler am Receiver ein. • Die Lautsprecher müssen mit der richtigen Polung am Receiver angeschlossen sein (+ an +, – an –). Weitere Informationen hierzu finden sie unter „Anschließen der Kabel“ auf Seite 6.

Kundendienst

Weitere Hilfe zur Problembehandlung erhalten Sie beim Bose®-Kundendienst. Eine Liste der Kundenzentren und Telefonnummern liegt dem Versandkarton bei. Die Bose Corporation ist bemüht, Probleme im Rahmen der Garantie zu lösen.

Garantie

Für die Free Space 51 Lautsprecher gilt eine fünfjährige, übertragbare, eingeschränkte Garantie. Einzelheiten zu den Garantiebedingungen finden Sie auf der Garantiekarte, die den Lautsprechern beiliegt. Füllen Sie bitte den Informationsteil der Karte aus, trennen Sie diesen ab, und schicken Sie ihn an Bose.

Reinigen der Lautsprecher

Verwenden Sie zum Entfernen von Staub oder Schmutz auf der Oberfläche der Free Space 51 Lautsprecher ein Tuch, das mit einem milden Reinigungsmittel und Wasser befeuchtet ist. Alternativ können Sie die Lautsprecher vorsichtig mit Leitungswasser aus dem Schlauch abspülen. Achten Sie darauf, das Wasser nicht mit hohem Druck gegen die Lautsprecher zu spritzen, damit kein Wasser in die Driver oder an die Schallöffnungen gelangt.

Schutz der Lautsprecherkabel

Die offenen Enden des Lautsprecherkabels sind den Umwelteinflüssen ausgesetzt. Dies gilt insbesondere für Salzwasser oder Wasser, das Chemikalien wie Chlor oder Düngemittel enthält. Sie können Silikon-Dichtungsmasse (RTV) zum Schutz der Verbindungen verwenden. Diese ist in Baumärkten erhältlich. Wenden Sie Dichtmasse nur an, nachdem die Kabel bzw. Adern miteinander verbunden sind. Überprüfen Sie die Verbindungen jährlich, und tragen Sie wenn nötig neue Dichtmasse auf.

Technische Daten

Schutzeigenschaften

- Mechanisch widerstandsfähig gegen Umwelteinflüsse

Driver

- Ein 11,4-cm-Driver für den Einsatz im Freien pro Lautsprecher

Farbe

- Grün

Abmessungen

- Durchmesser 36,8 cm, Höhe 38,1 cm

Gewicht

- je 5,4 kg

Kompatibilität

- Kompatibel mit Verstärkern oder Receivern für 4 bis 8 Ohm
- 50 W IEC Dauerbelastung, kompatibel mit Receivern und Verstärkern von 10 bis 100 W

Widerstandsfähigkeit gegen Umwelteinflüsse

Beständig gegen:

- Salz, Nebel, Sonnenstrahlung, hohe Luftfeuchtigkeit (Regen und Schnee)
- Extremtemperaturen (-40 °C bis 70 °C)
- Dauerhafte Außeninstallation

Empfohlene Kabel

Basierend auf einer maximalen Frequenzgangabweichung von $\pm 0,5$ dB

Querschnitt	Länge
0,75 mm ²	6 m maximal
1,5 mm ²	9 m maximal
2,5 mm ²	15 m maximal
4,0 mm ²	24 m maximal

Verwenden Sie für Verlegungen im Außenbereich solche Kabel, die auch zur Erdverlegung geeignet sind.



268612

BOSE[®]
Better sound through research[®]

©2008 Bose Corporation, The Mountain,
Framingham, MA 01701-9168 USA
AM268612 Rev.01