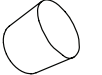





Item No. 951042-0-0F

DALI ZENSOR

BEDIENUNGS-ANLEITUNG

TABLE 1

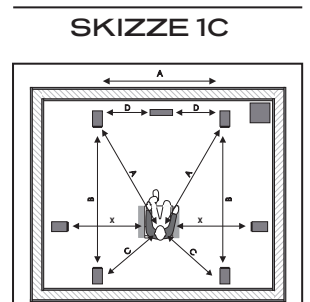
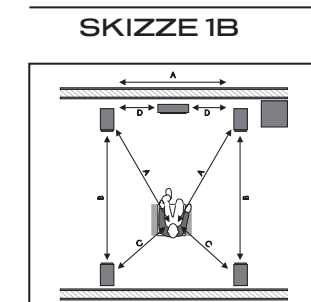
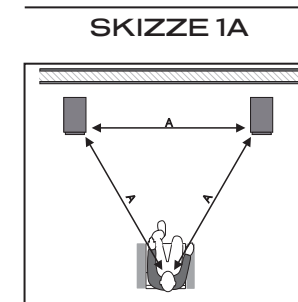
ZENSOR	1	3	5	7	VOKAL
Speaker(s) pr. carton	2	2	2	1	1
	✓ x8				
		✓ x8	✓ x8	✓ x8	✓ x4
			✓ x8	✓ x8	
	✓	✓	✓	✓	✓



IN ADMIRATION OF MUSIC



IN ADMIRATION OF MUSIC



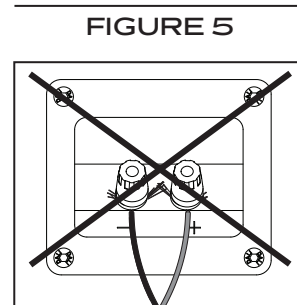
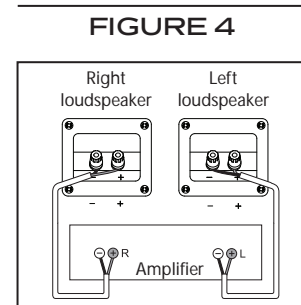
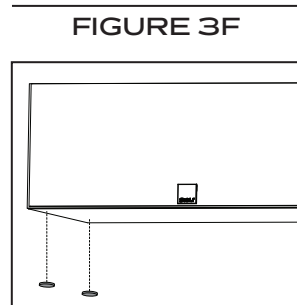
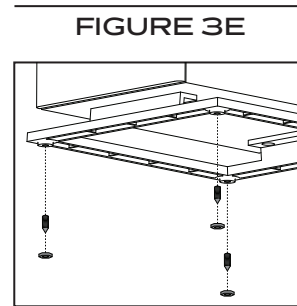
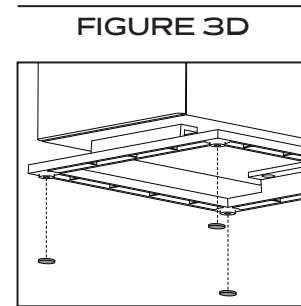
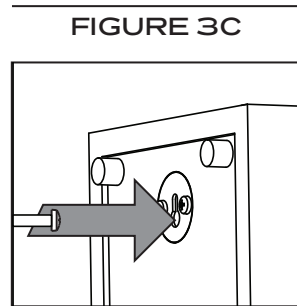
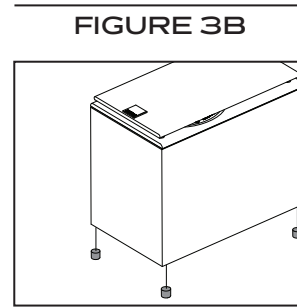
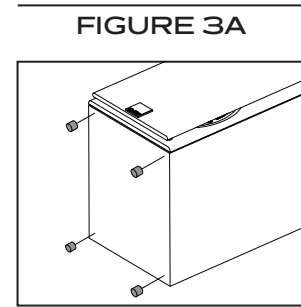
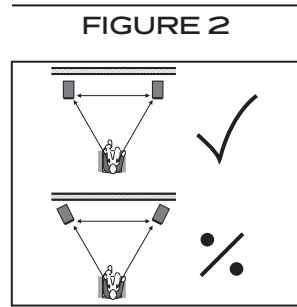


TABLE 2 - ZENSOR TECHNICAL SPECIFICATIONS

	ZENSOR 1	ZENSOR 3	ZENSOR 5	ZENSOR 7	ZENSOR VOKAL
Frequency Range [+/- 3] dB [Hz]	53 - 26.500	50 - 26.500	43 - 26.500	40 - 26.500	47 - 26.500
Sensitivity [2.83V/1m] [dB]	86,5	88,0	88,0	90,0	88,5
Nominal Impedance [ohms]	6	6	6	6	6
Maximum SPL [dB]	106	108	108	110	109
Recommended Amp. Power [Watts]	25 - 100	25 - 125	30 - 150	30 - 150	30 - 120
Crossover Frequencies [Hz]	2.900	2.600	2.400	2.400	2.400
Crossover Principle	2-way	2-way	2-way	2-way	2-way
High Frequency Driver	25 mm soft dome	25 mm soft dome	25 mm soft dome	25 mm soft dome	25 mm soft dome
Low Frequency/midrange Driver(s)	1 x 5¼"	1 x 7"	2 x 5¼"	2 x 7"	2 x 5¼"
Enclosure Type	Bass reflex	Bass reflex	Bass reflex	Bass reflex	Bass reflex
Bass Reflex Tuning Frequency [Hz]	51,5	46,0	44,0	40,0	45,0
Connection Input(s)	Single wire	Single wire	Single wire	Single wire	Single wire
Recommended Placement	Wall/shelf/ (Stand)	shelf/ Stand	Floor	Floor	Shelf below TV screen
Magnetic Shielding	Semi shielding	No	No	No	Semi shielding
Dimensions (H x W x D) [mm]	274 x 162 x 220	351 x 205 x 293	825 x 162 x 267	978 x 205 x 312	161 x 441 x 281
Dimensions (H x W x D) [inches]	10.8 x 6.4 x 8.7	13.8 x 8.1 x 11.5	32.5 x 6.4 x 10.5	38.5 x 8.1 x 12.3	6.3 x 17.4 x 11.1
Weight [kg/lb]	4,2/9.3	6,3/13,9	10,3/22.7	14,9/32.8	6,8/15.0

All technical specifications are subject to change without notice.



ELEKTROSCHOCKGEFAHR – NICHT ÖFFNEN.
ZUR REDUZIERUNG DER ELEKTROSCHOCKGEFAHR
DIE RÜCKWAND NICHT ABNEHMEN. DAS GERÄT
ENTHÄLT KEINE VOM BENUTZER WARTBAREN TEILE.
WARTUNGSARBEITEN NUR VON QUALIFIZIERTEM
PERSONAL AUSFÜHREN LASSEN.



Das Blitzsymbol in einem gleichseitigen Dreieck soll Sie darauf aufmerksam machen, dass innerhalb des Gerätes unisolierte „gefährliche Spannungen“ vorliegen, deren Größenordnung ausreichen kann, um einen elektrischen Schlag zu verursachen.



Das Ausrufezeichen in einem gleichseitigen Dreieck soll Sie darauf aufmerksam machen, dass wichtige Bedienungs- und Wartungsanweisungen in der beigelegten Bedienungsanleitung zu finden sind.

-
- 1 Lesen Sie die Instruktionen: Sämtliche Sicherheitsund Bedienungsanweisungen sollten vor Inbetriebnahme des Geräts gelesen werden.
 - 2 Heben Sie sich die Instruktionen auf: Die Sicherheitsund Bedienungsanweisungen sollten so abgelegt werden, dass Sie auch künftig darin nachsehen können.
 - 3 Beachten Sie Warnungen: Alle Warnungen am Gerät und in den Bedienungsanweisungen sind zu befolgen.
 - 4 Halten Sie sich an die Instruktionen: Alle Anweisungen für Bedienung und Benutzung sind zu befolgen.
 - 5 Kein Wasser, keine Feuchtigkeit: Das Gerät nicht in Wassernähe benutzen! Also z.B. nicht in der Nähe von Badewanne, Waschbecken, Küchenspüle oder Wäschewanne, in keinem feuchten Keller und auch nicht am Swimmingpool o.Ä.
 - 6 Rollwagen oder Podeste: Das Gerät sollte nur dann mit einem Rollwagen oder Podest verwendet werden, wenn der Hersteller dies empfiehlt.
 - 7 Wand- oder Deckenmontage: Das Gerät sollte nur gemäß Empfehlungen des Herstellers an einer Wand oder Decke montiert werden.
 - 8 Belüftung: Das Gerät sollte an einem geeigneten Standort so aufgestellt werden, dass die ordnungsgemäße Belüftung des Geräts nicht beeinträchtigt wird. Das Gerät sollte z.B. nie auf einem Bett, Sofa, Teppich oder einer ähnlichen Oberfläche aufgestellt werden, die zu einem Verschluss der Belüftungsöffnungen führen könnte. Das Gerät sollte auch nicht in Einbaumöbeln wie Bücherregalen oder Schränken aufgestellt werden, wo der Luftfluss durch die Belüftungsöffnungen beeinträchtigt werden könnte.
 - 9 Wärme: Das Gerät sollte in sicherer Entfernung von Wärmequellen wie Heizkörpern, Heizregistern, Öfen oder sonstigen Wärme erzeugenden bzw. abgebenden Vorrichtungen aufgestellt werden.
 - 10 Stromquellen: Das Gerät sollte ausschließlich an Stromquellen des in der Betriebsanleitung bzw. am Gerät angegebenen Typs angeschlossen werden.
 - 11 Schutz der Stromkabel: Verlegen Sie die Kabel für die Netzverbindung so, dass möglichst niemand darauf treten wird und sie auch nicht eingequetscht werden. Dabei ist besonders auf die Kabelabschnitte nahe der Steckdose und in unmittelbarer Nähe des Geräts zu achten.
 - 12 Reinigung: Verwenden Sie keine flüssigen Reinigungsmittel. Benutzen Sie nur einen trockenen Lappen zum Abwischen von Staub und Fett.
 - 13 Nichtgebrauch: Bei längerem Nichtgebrauch sollte der Netzstecker gezogen werden.
 - 14 Eindringen von Objekten oder Flüssigkeiten: Achten Sie darauf, dass durch die Öffnungen keine Gegenstände ins Gehäuse fallen und keine Flüssigkeiten dort hinein verschüttet werden.
 - 15 Schäden, die eine qualifizierte Wartung bzw. Reparatur erfordern: Bringen Sie das Gerät in folgenden Fällen zum Fachmann:
 - a) wenn das Stromkabel oder der Stecker beschädigt wurde; oder
 - b) wenn Objekte ins Gerät gefallen sind oder Flüssigkeit eingedrungen ist; oder
 - c) wenn das Gerät im Regen gestanden hat; oder
 - d) wenn das Gerät nicht normal zu funktionieren scheint oder wenn im Betrieb des Geräts eine ausgeprägte Änderung eingetreten ist; oder
 - e) wenn das Gerät fallen gelassen wurde oder Schäden am Gehäuse vorliegen.
 - 16 Wartung: Der Benutzer sollte keinerlei Wartung des Geräts versuchen, die über die diesbezüglichen Angaben in den Betriebsanweisungen hinausgeht. Alle andere Wartung sollte qualifiziertem Wartungspersonal überlassen werden.
-

INHALT

1.0 EINLEITUNG	14
2.0 AUSPACKEN	14
3.0 POSITIONIERUNG	14
4.0 ANSCHLUSS	15
5.0 EINLAUFZEIT	16
6.0 PFLEGE	16
7.0 ENTSORGUNG	16
8.0 LEISTUNG UND SCHALLDRUCK	16
9.0 DER HÖRRAUM	17
10.0 TECHNISCHE DATEN	17

1.0 EINLEITUNG

Herzlichen Glückwunsch zu Ihrem neuen ZENSOR Lautsprecher. Es ist uns wichtig, dass Ihre neuen DALI Lautsprecher optimal aufgestellt und angeschlossen werden. Deshalb empfehlen wir Ihnen, dass Sie das vorliegende Benutzerhandbuch lesen und den darin enthaltenen Anleitungen folgen. Dieses Benutzerhandbuch enthält Anleitungen für die Aufstellung und den Anschluss sowie Tipps und Ratschläge, wie Sie Ihre neuen Lautsprecher optimal nutzen.

DALI genießt auf der ganzen Welt den Ruf, einzigartige Lautsprecher zu bauen und dabei kompromisslosen Standards in Bezug auf Design und Leistung zu folgen. Jeder einzelne DALI Lautsprecher wird von uns in dem Bestreben gefertigt, dem folgenden Anspruch gerecht zu werden: Ihnen in Ihrem Zuhause ein Hörerlebnis zu bieten, das Sie Raum und Zeit vergessen lässt.

Denken Sie daran, sich für den DALI Newsletter anzumelden auf www.dali-speakers.com.

Viel Vergnügen!

2.0 AUSPACKEN

Achten Sie darauf, die Teile beim Auspacken nicht zu beschädigen. Abhängig von dem DALI ZENSOR Modell, für welches Sie sich entschieden haben, befinden sich unterschiedliche Zubehörteile in der Verpackung. Prüfen Sie, ob alle Teile in dem Pappkarton enthalten sind (siehe Tabelle 1). Heben Sie das Verpackungsmaterial auf für den Fall, dass Sie umziehen oder den Lautsprecher zur Reparatur schicken müssen.

3.0 POSITIONIERUNG

Das beste Ergebnis erzielen Sie, wenn Sie die Lautsprecher symmetrisch um Ihre bevorzugte Hörposition herum aufstellen, siehe Abb. 1A – C. Wir empfehlen Ihnen mit verschiedenen Lautsprecherpositionen zu experimentieren – die Klangqualität ändert sich je nach Lautsprecherposition. Beim ZENSOR 1, ZENSOR 3 und VOKAL sollten die Lautsprecher idealerweise so positioniert werden, dass die Höhe des Hochtöners in etwa auf „Ohrenhöhe“ ist, wenn Sie in Ihrer bevorzugten Hörposition sitzen.

ZENSOR 5 und 7 sind als Standlautsprecher vorgesehen. Der Abstand von der Rückseite des Lautsprechers zur Raumwand sollte mindestens 10 – 20 cm betragen. Der ZENSOR 1, ZENSOR 3 und VOKAL ist für die Aufstellung direkt an der Wand konstruiert.

Gegenstände zwischen Lautsprecher und Hörposition können die Klangqualität beeinträchtigen. Die Lautsprecher sind für eine breite Streuung gebaut, deshalb sollten sie NICHT in einem Winkel zur Hörposition aufgestellt werden, sondern parallel zu der Rückwand, siehe Abb. 2. Bei paralleler Aufstellung verringert sich die Verzerrung in der Hörposition und die Raumintegration wird verbessert. Das „Wide Dispersion“-Prinzip sorgt für eine gleichmäßige Abstrahlung des Klangs innerhalb eines großen Bereichs im Hörraum.

3.1 DALI ZENSOR 1

Die Lautsprecher können auf einem Stativ/in einem Regal aufgestellt oder mit Hilfe der integrierten Wandhalterung an der Wand befestigt werden. Wenn der Lautsprecher auf einem Stativ oder in einem Regal aufgestellt wird, können die beiliegenden Gummistopper angebracht werden, sodass der Lautsprecher stabil und erschütterungsfrei steht, siehe Abb. 3A. Wenn der Lautsprecher an der Wand hängen soll, müssen die Stopper an der Hinterkante des Lautsprechers angebracht werden, siehe Abb. 3B. Die Lautsprecher werden mit einer Schraube (und Dübel) an der Wand festgeschraubt. Die Schraube muss zur/zu den Wandhalterung/en an der Lautsprecherrückseite passen, siehe Abb. 3C.

3.2 DALI ZENSOR 3

Die Lautsprecher können auf einem Stativ/in einem Regal aufgestellt. Wenn der Lautsprecher auf einem Stativ oder in einem Regal aufgestellt wird, können die beiliegenden Gummistopper angebracht werden, sodass der Lautsprecher stabil und erschütterungsfrei steht, siehe Abb. 3A.

3.3 DALI ZENSOR 5 und 7

Die Lautsprecher sind als Standlautsprecher für das Aufstellen auf dem Boden vorgesehen. ZENSOR 5 und 7 können mit Standdornen oder mit Gummistoppeln aufgestellt werden, siehe Abb. 3D/E. Standdornen oder Gummistopper können die Klangqualität verbessern. Testen Sie beides, und finden Sie die optimale Klangqualität für Ihre Aufstellung. Bitte beachten Sie, dass Standdornen den Fußboden beschädigen können. Legen Sie zum Schutz des Bodens eine Münze o. Ä. unter die Dornen.

3.4 DALI ZENSOR VOKAL

ZENSOR VOKAL ist der spezielle center-Kanal und wurde so konstruiert, dass er nahe der großen Oberfläche eines Fernsehbildschirms aufgestellt werden kann. Sie können ihn über oder unter dem Bildschirm aufstellen, auf einem Ständer oder einem Regal. Wir empfehlen, die mitgelieferten Gummifüße anzubringen, um einen stabilen, vibrationsfreien Stand zu gewährleisten (siehe Abb 3F).

4.0 ANSCHLUSS

Ein korrekter und fester Anschluss der Lautsprecher an Ihren Verstärker ist von entscheidender Bedeutung für Ihr Hörerlebnis.

Verwenden Sie für den rechten und linken Kanal stets Kabel desselben Typs und derselben Länge. Wir empfehlen die Verwendung spezieller Lautsprecherkabel von DALI. Diese sind bei Ihrem DALI Händler erhältlich.

Die korrekte Polung der Anschlüsse ist ein sehr häufig außer Acht gelassenes Detail. Der rote Plus-Anschluss (+) des Verstärkers muss mit dem roten Plus-Anschluss (+) des Lautsprechers verbunden werden. Der schwarze Minus-Anschluss (-) des Verstärkers muss mit dem schwarzen Minus-Anschluss (-) des Lautsprechers verbunden werden (siehe Abb 4). Ein einziger falsch gepolter Lautsprecher führt in einem Stereo- oder Surround-System zu schwächeren Bässen und einem unklaren Stereobild.

Für ein optimales Hörerlebnis muss der rechte Lautsprecher (von der Hörposition aus betrachtet) an die mit „R“, „Right“ oder „Rechts“ bezeichneten Verstärkeranschlüsse angeschlossen werden. Der linke Lautsprecher muss an die mit „L“, „Left“ oder „Links“ bezeichneten Verstärkeranschlüsse angeschlossen werden.

BITTE BEACHTEN: Schalten Sie IMMER Ihren Verstärker aus, bevor Sie Kabel verbinden oder Anschlüsse ändern!

BITTE BEACHTEN: Vergewissern Sie sich, dass die Aderleitungen fest mit den Anschlüssen verbunden sind und keine losen Drähte einen Kurzschluss verursachen können, durch den Ihr Verstärker beschädigt werden könnte (siehe Abb 5).

BITTE BEACHTEN: Falls Sie DALI ZENSOR in einer Surround-Anlage einsetzen, befolgen Sie die Anleitung zu Ihrem Surround-Verstärker.

5.0 EINLAUFZEIT

Wie jedes mechanische System erfordert auch ein Lautsprecher eine gewisse Zeit, bevor er seine optimale Leistung erbringt. In der ersten Zeit werden Sie erleben, wie sich die Klangqualität allmählich immer weiter verbessert. Die Dauer dieser Einspielzeit hängt von der Häufigkeit der Benutzung und der gewählten Lautstärke ab. Um die maximale Leistungsfähigkeit der Lautsprecher zu erreichen, sollten Sie von bis zu 100 Stunden einspielen ausgehen. Im Gegensatz zu anderen mechanischen Systemen erhöht sich die Lebensdauer eines Lautsprechers durch regelmäßigen, normalen Gebrauch.

6.0 PFLEGE

Reinigen Sie das Gehäuse mit einem weichen, trockenen Tuch. Sollte das Gehäuse verschmutzt werden, verwenden Sie für die Reinigung ein weiches Tuch, das Sie zuvor in Allzweckreiniger getaucht und anschließend gründlich ausgewrungen haben. Lassen Sie äußerste Vorsicht walten, wenn Sie die Lautsprechermembran säubern, da diese sehr empfindlich ist. Frontabdeckungen kann mit einer normalen Kleiderbürste gesäubert werden oder mit einem gründlich ausgewrungenen, fusselfreien Tuch und Allzweckreiniger säubern.

6.1 Direktes Sonnenlicht vermeiden

Wenn die Lautsprecher direktem Sonnenlicht ausgesetzt werden, können im Laufe der Zeit ihre Oberflächen ausbleichen oder sich verfärben. Vermeiden Sie es deshalb, die Geräte in direktem Sonnenlicht aufzustellen.

7.0 ENTSORGUNG

Entsorgen Sie dieses Produkt nicht gemeinsam mit dem Haushaltsmüll. Es gibt ein getrenntes Sammelsystem für gebrauchte elektronische Produkte gemäß der gesetzlichen Regelung, die eine richtige Behandlung, Rückgewinnung und Wiederverwertung verlangt. Privathaushalte in den Mitgliedstaaten der EU, der Schweiz, Liechtenstein und in Norwegen können ihre gebrauchten elektronischen Produkte kostenlos an dafür eingerichteten Sammelstellen abgeben. Sie können es auch bei einem Händler abgeben, wenn Sie ein ähnliches neues Produkt kaufen. Wenn Sie in einem Land wohnen, das nicht oben aufgeführt wurde, wenden Sie sich bitte an Ihre örtlichen Behörden, um sich nach der korrekten Art der Entsorgung zu erkundigen. Auf diese Weise stellen Sie sicher, dass das zu entsorgende Produkt der notwendigen Behandlung, Rückgewinnung und Wiederverwertung unterzogen wird, wodurch mögliche negative Einflüsse auf die Umwelt und die menschliche Gesundheit verhindert werden.

8.0 LEISTUNG UND SCHALLDRUCK

Mit wieviel Volumen ein Schallwandler Musik wiedergeben kann und dabei noch gut klingt, hängt ausschließlich von dem von ihm zu reproduzierenden Signal ab. Deswegen ist es in der Praxis unmöglich, eindeutige Standards für den Vergleich von Schallwandlern zu definieren.

Ein überwiegend reiner, unverzerrter Output einer leistungsstarken Endstufe ist ohne Frage besser als das verzerrte Signal eines überlasteten Verstärkers. Das von einem verzerrten (übersteuerten) Verstärker stammende Signal enthält weitaus mehr Hochtonfrequenz Informationen als ein unverzerrtes Signal. Darum erhöht sich die Belastung für den Hochtöner stark. Folglich werden Lautsprecher häufig durch kleine und zu leistungsschwache Endstufen beschädigt, da diese dann zu viel Arbeit verrichten müssen. Nur sehr selten werden Schäden durch große Verstärker hervorgerufen, da diese praktisch völlig untätig bleiben.

Wichtig ist in diesem Zusammenhang auch, dass sich durch eine Aussteuerung der Tonregler über die neutralen Werte hinaus die auf Lautsprechern und Verstärker liegende Last erheblich erhöht. In einem guten Sound-System sollten die Tonregler zur Einstellung der Klangfarbe lediglich eingesetzt werden, um schlechte Aufnahmen auszugleichen, aber nicht, um andere Schwächen des Systems dauerhaft zu kompensieren. So empfiehlt DALI generell, die Klangfarbeneinstellung in der neutralen Position zu belassen. Ihr gewünschtes Klangbild erreichen Sie vielmehr durch eine korrekte Positionierung der Lautsprecher. Achten Sie darauf, dass Sie die Lautstärke so niedrig halten, dass der Klang klar und unverzerrt bleibt. Dadurch minimieren Sie die Belastung für Lautsprecher und Verstärker.

Allen DALI Lautsprechern liegt das Konzept der linearen Impedanz zu Grunde, um für eine optimale auf dem Verstärker liegende Last zu sorgen. Das Ergebnis ist ein erheblich offeneres und detailreicheres Klangbild.

9.0 DER HÖRRaum

Jeder Raum hat seine eigenen charakteristischen akustischen Eigenschaften, die unsere Klangwahrnehmung in Bezug auf einen bestimmten Lautsprecher beeinflussen. Sie können die Akustik Ihres Hörraums auf verschiedene Weise beeinflussen.

Ein Teil des von Ihnen wahrgenommenen Klangs kommt nicht von den Lautsprechern, sondern von Reflektionen an Boden, Decke und Wänden. Diese Reflektionen werden durch Objekte wie Mobiliar, Pflanzen und Teppiche abgeschwächt. Ist der Klang zu hell, können weiche Gegenstände wie Vorhänge und Teppiche Abhilfe schaffen. Befinden sich großflächige Fensterscheiben im Raum, verhindern Vorhänge vor den Fenstern Reflektionen von der Glasoberfläche.

Sowohl die Stärke als auch die Qualität tiefer Bässe hängen von Größe und Form des Raums sowie vom Aufstellungsort der Lautsprecher ab. Sind die Lautsprecher nahe der Seitenwände oder der hinteren Wand platziert, so kommt der Bass mehr zur Geltung. Eine Platzierung in Eckbereichen hebt den Bass noch stärker hervor; es erhöhen sich dadurch aber auch die Reflektionen. Die Entscheidung liegt ganz bei Ihnen. Experimentieren Sie also mit verschiedenen Positionen, um herauszufinden, welche Ihnen das ideale Klangerlebnis liefert.

Generell sollten Sie große, harte und stark reflektierende Flächen in der unmittelbaren Nähe der Lautsprecher vermeiden. Solche Flächen reflektieren die Klänge von Lautsprechern in der gleichen Weise, wie z.B. Spiegel auch das Licht reflektieren, nämlich mit nahezu voller Stärke. Aufgrund der relativ langsamen Geschwindigkeit des Schalls entsteht dabei allerdings eine leichte Verzögerung, die die Präzision und den räumlichen Effekt der Klangwiedergabe stört. Durch eine weiche Oberfläche, z. B. eine hinter dem Lautsprecher aufgehängte textiler Oberfläche, einen kleinen Teppich vor dem Lautsprecher oder eine große, seitlich platzierte Pflanze kann eine verblüffend große Wirkung in Bezug auf Klangqualität und Klangpräzision erzielt werden. Sind Sie mit der Platzierung Ihrer Lautsprecher zufrieden, ist es wichtig, dass diese einen absolut stabilen Halt haben. Bei Standlautsprechern ist die Verwendung der mitgelieferten Spikes ausgesprochen wichtig.

10.0 TECHNISCHE DATEN

In Tabelle 2 finden Sie eine Aufstellung der wichtigsten technischen Daten Ihrer Lautsprecher. Bedenken Sie, dass es unzählige Methoden zur technischen Messung von Lautsprechern gibt. Keine von ihnen wird Ihnen jedoch etwas Nützliches darüber verraten, wie ein Lautsprecher wirklich klingt. Allein Ihre Ohren können entscheiden, ob ein Lautsprecher besser klingt als ein anderer. Wie alle unserer Lautsprecher wurde auch der DALI ZENSOR so konstruiert, dass er die Musik so originalgetreu wie nur irgend möglich wiedergibt.

Viel Vergnügen mit Ihrer neuen DALI ZENSOR!