



InWall / InCeiling

BEDIENUNGSANLEITUNG
OPERATING INSTRUCTIONS
NOTICE D'UTILISATION
INSTRUCCIONES DE USO

DEU

ENG

FRA

ESP

CANTON[®]
German loudspeaker tradition

Willkommen in der Welt der pure music

Wir freuen uns, dass Sie sich für Lautsprecher aus dem Hause Canton entschieden haben. Sie vereinen hochwertige Bauteile mit unserer langjährigen Entwicklungserfahrung und der sorgfältigen Produktion. Damit sie Ihnen einen unbeschwernten Klanggenuss bieten, haben Sie nur wenige Dinge zu beachten. Diese finden Sie in dieser Bedienungsanleitung.

Wir wünschen Ihnen viel Klangvergnügen!

Inhalt

Sicherheitshinweise.....	Seite 3
Allgemeines.....	Seite 4
Lautsprecherkabel	Seite 4
Anschluss.....	Seite 5
Impedanz	Seite 5
Anschlussmöglichkeiten	Seite 5
Packungsinhalt	Seite 6
Montage	Seite 7
Lackierung.....	Seite 11
Wiedergabe.....	Seite 11
Fehlersuche	Seite 12
Garantie	Seite 27

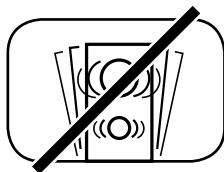
Sachgemäße Aufstellung und Anschluss des Lautsprechers fallen in die Verantwortung des Anwenders. Canton kann keine Verantwortung für Schäden oder Unfälle übernehmen, die durch unsachgemäße Aufstellung oder Anschluss verursacht werden.

Sicherheitshinweise

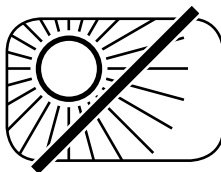
Bitte beachten Sie die Sicherheitshinweise für Ihre InWall/InCeiling Systeme bei deren Installation, Pflege und Bedienung!



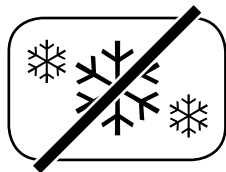
Feuchtigkeit vermeiden



Erschütterungen vermeiden



Direkte Sonneneinstrahlung vermeiden



Vor extremer Kälte schützen



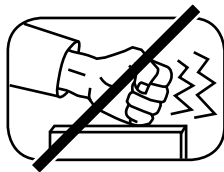
Abstand zu Wärmequellen



Zur Reinigung keine aggressiven, alkoholhaltigen oder scheuernden Mittel einsetzen



Nicht in den Hausmüll werfen



Wenden Sie keine Gewalt bei der Montage an

Bei Überlastung System leiser drehen

Allgemeines

Bitte beachten: Der Einbau der InWall/InCeiling Systeme setzt ein gewisses handwerkliches Geschick im Umgang mit Werkzeugen voraus. Überzeugen Sie sich vor der Montage, dass die Installation an der vorgesehenen Stelle möglich ist und keine Leitungen für Strom, Wasser, Gas, etc. beschädigt werden können.

Zum Lieferumfang gehört eine Einbauschablone um die Position und Größe der Öffnung optimal festlegen zu können.

Lautsprecherkabel

Die Canton InWall/InCeiling Systeme werden über zweiadrige Lautsprecherkabel mit dem Verstärker verbunden. Die erforderliche Kabelstärke hängt von ihrer Länge ab. Alle InWall/InCeiling Systeme sind mit vergoldeten Klemmanschlüssen ausgerüstet, die Kabel bis zu einem Querschnitt von 10 mm² aufnehmen können.

Achten Sie beim Anschließen der Lautsprecher unbedingt auf die richtige Polung: Plus an Plus, Minus an Minus. Eine unterschiedliche Polung des linken und rechten Lautsprechers würde zu Klangverfälschungen, insbesondere im Bassbereich führen.

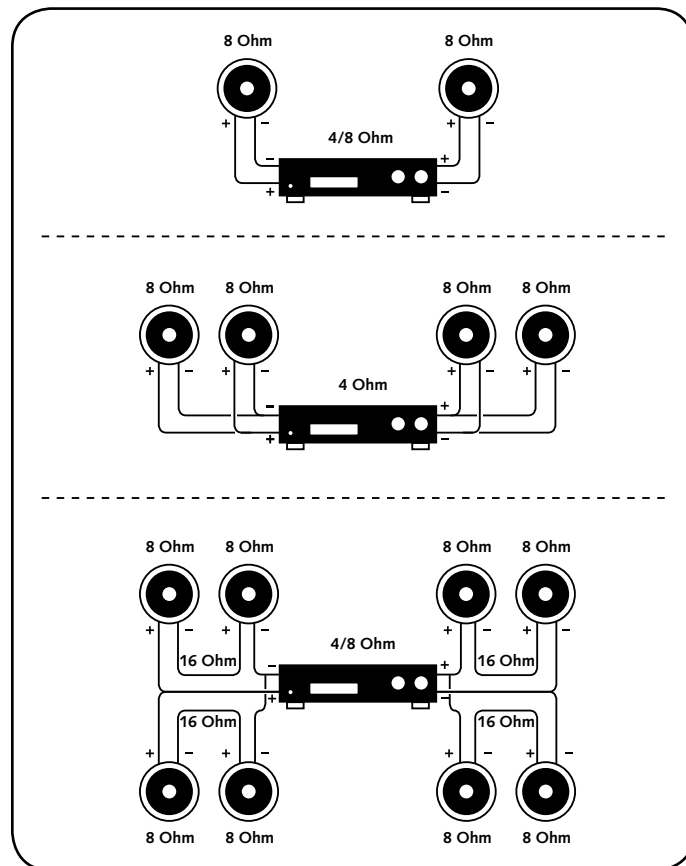
Anschluss

Cantons InWall/InCeiling Systeme sind problemlos an jedem handelsüblichen Verstärker anschließbar.

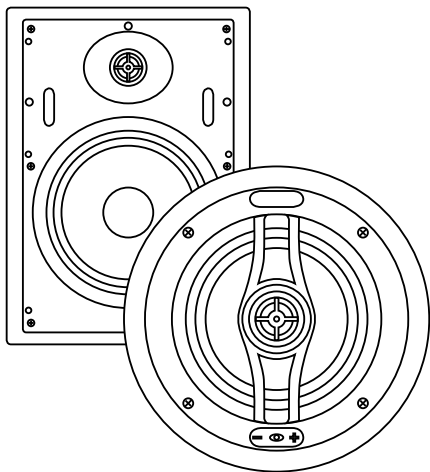
Impedanz

Wie die technischen Daten ausweisen, liegt die Impedanz (der Scheinwiderstand) dieser Systeme bei 8 Ohm. Nahezu alle heute angebotenen Verstärker lassen sich problemlos mit diesen Lautsprechern verbinden. Möchten Sie mehrere Systeme an einen Verstärkerkanal anschließen, können Sie diese parallel oder in Reihe schalten. Versichern Sie sich aber, dass die Impedanz der gewählten Konfiguration nicht unter die untere Impedanz-Grenze Ihres Verstärkers fällt.

Anschlussmöglichkeiten



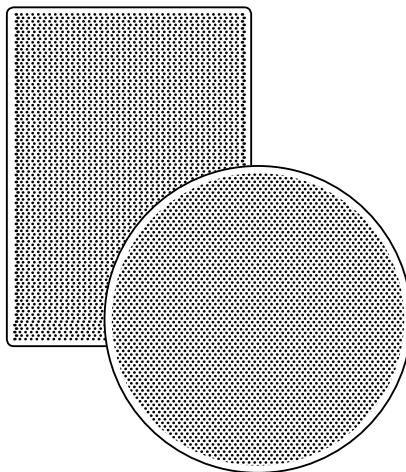
Packungsinhalt



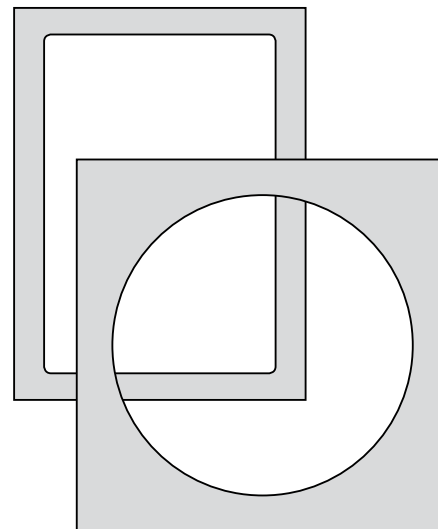
2 x InWall Systeme

oder

2 x InCeiling Systeme



je 2 x Gitter

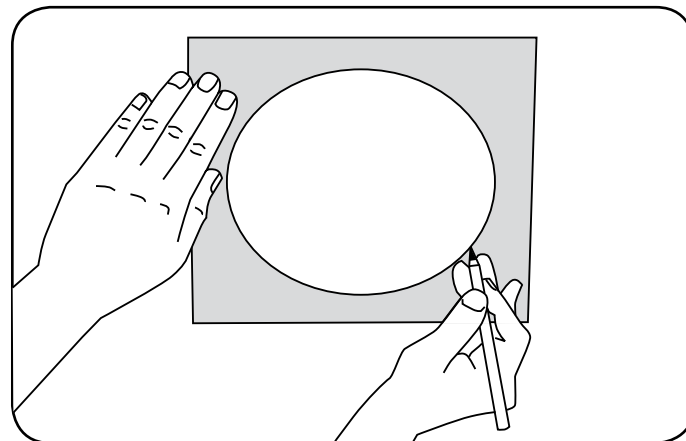


je 1 x Einbau-Schablone

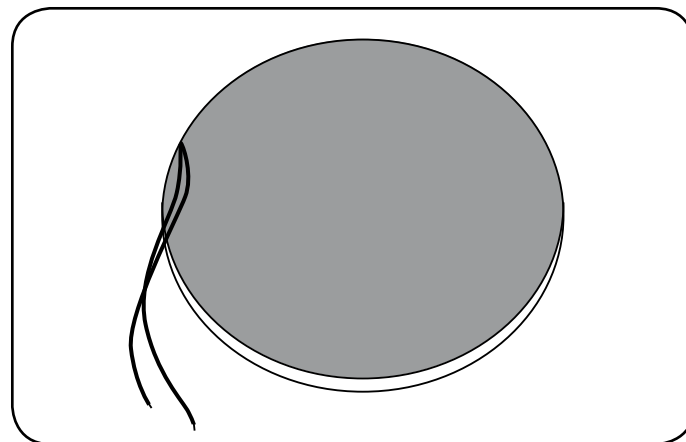
Montage

(am Beispiel InCeiling)

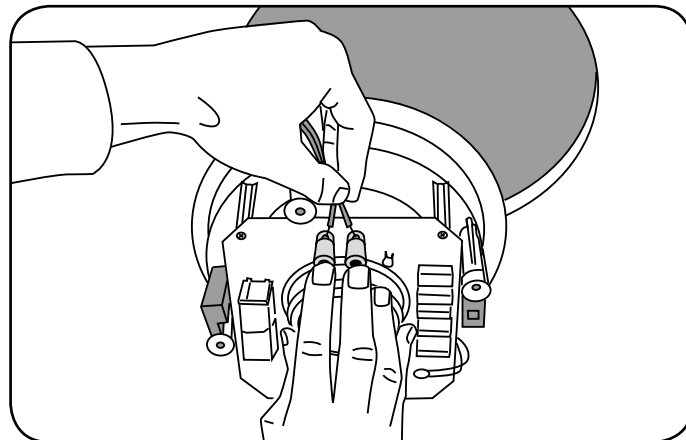
Benutzen Sie die beigelegte Einbauschablone, um die genaue Größe des Ausschnittes festzulegen. Der Innenrand der Schablone gibt die Größe der Einbauöffnung vor.



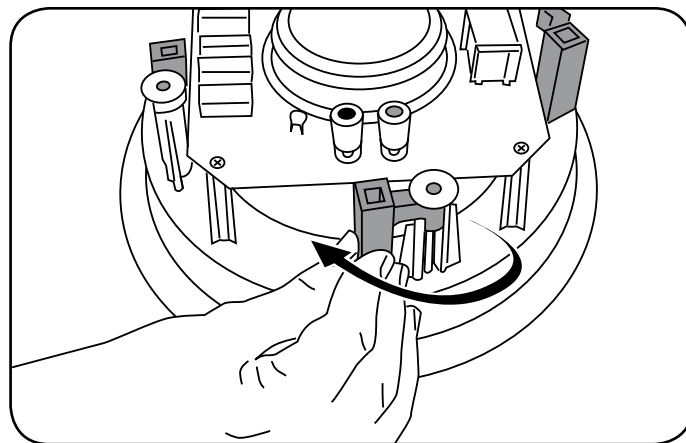
Beim Verlegen der Lautsprecherkabel vom Verstärker zum Einbauort ist zu beachten, dass die Kabelenden etwa 30 cm über den Wandausschnitt hinausragen.



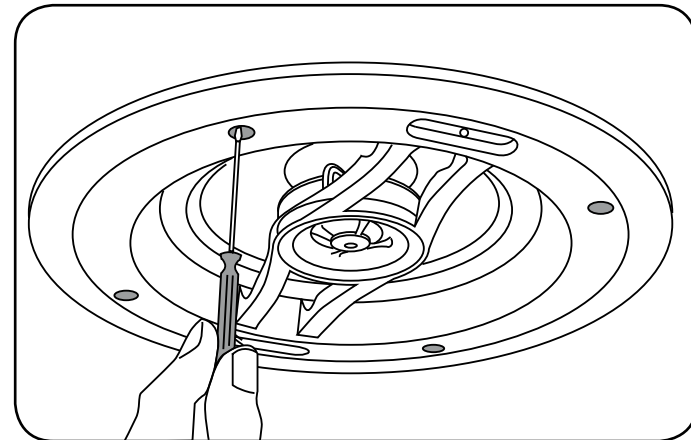
Verbinden Sie das Lautsprecherkabel mit den Klemmanschlüssen. Bitte achten Sie auf die richtige Polung.



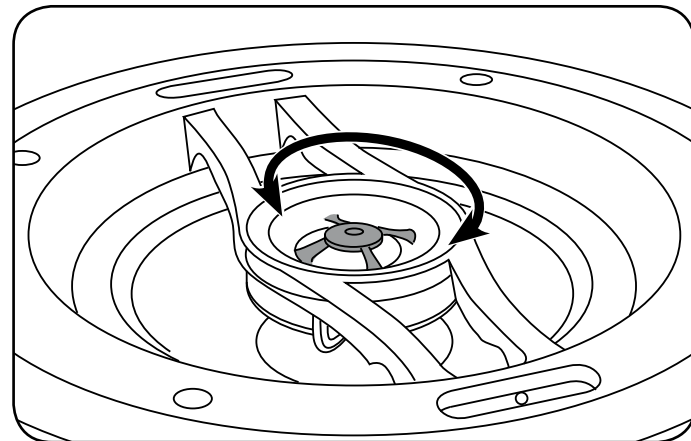
Stehen die roten Befestigungslaschen waagrecht und sind die Schrauben leicht eingedreht, sind sie bereit für den Einbau.



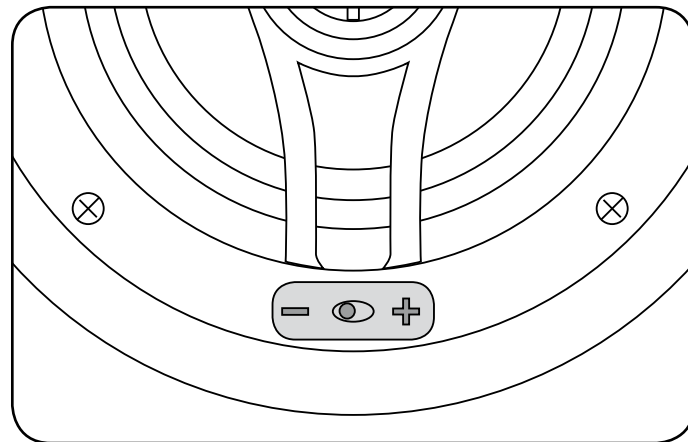
Stecken Sie nun das Lautsprechersystem in die Einbauöffnung und ziehen Sie die Schrauben an. Dadurch bewegen sich die Befestigungslaschen in eine senkrechte Position. Ziehen Sie die Laschen nun mit der Schraube so an, dass der Lautsprecher stabil in der Einbauöffnung fixiert wird. Wichtig: Die Schrauben nicht zu fest andrehen, damit die Befestigungslasche nicht beschädigt wird.



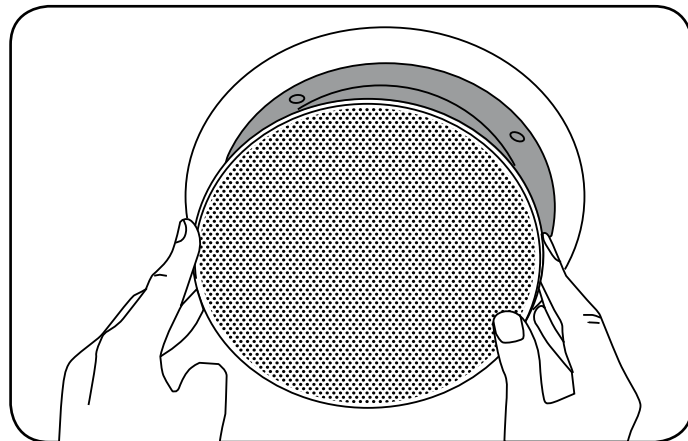
Um die Wiedergabequalität des Lautsprechersystems optimal auf den Einbauort abzustimmen, ist es möglich den Hochtöner auszurichten und den Abstrahlwinkel zu verändern.



An der Frontseite des Lautsprechersystems befindet sich ein mit -/+ gekennzeichnete Schalter für die Anpassung des Hochtonpegels. Für eine lineare Wiedergabe schieben Sie den Schalter in die Mittelposition. Sie können den Hochtonpegel um -2 dB absenken (Schalter auf linke Position) oder um +2 dB anheben (Schalter auf rechte Position).

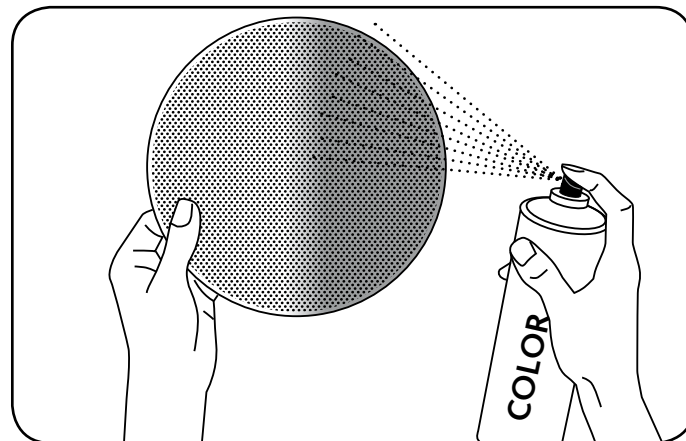


Durch den magnetischen Verschluss können Sie die Abdeckgitter des Lautsprechersystems einfach anbringen und jederzeit wieder leicht entfernen. Der Einbau ist nun beendet und die Lautsprechersysteme sind einsatzbereit.



Lackierung

Die Gitterabdeckung der InWall/InCeiling Systeme kann ohne weiteres mit handelsüblichen Lacken individuell überlackiert werden. Sollte die Gitterabdeckung Ihres Systems mit einem zusätzlichen Fließ versehen sein, muss dies vor dem Lackieren unbedingt entfernt werden.



Wiedergabe

Stereobetrieb

Die Canton InWall/InCeiling Systeme werden, wenn Sie für den konventionellen Stereobetrieb bestimmt sind, nach der allgemein bekannten Regel des „Stereodreiecks“ eingebaut. Für eine bestmögliche Wiedergabequalität sollten die Lautsprecher in einem Abstand von mindestens zwei Metern voneinander platziert werden. Der Abstand vom linken zum rechten Lautsprecher (die „Basis“) sollte ungefähr so groß sein, wie die Distanz des Hörers zu den Lautsprechern.

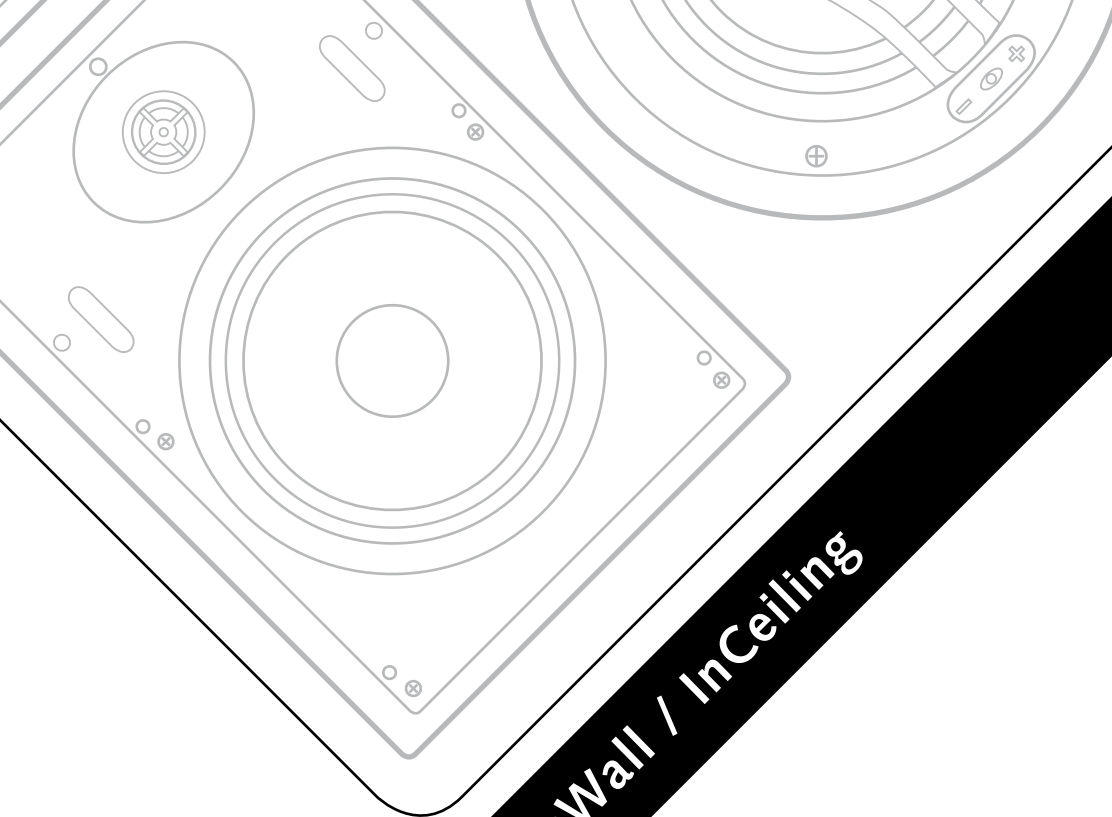
Heimkinobetrieb

In einer Heimkino-Anlage können InWall/InCeiling Systeme hervorragend für die Wiedergabe der Surroundeffekte eingesetzt werden und liefern nahezu unsichtbar eine räumliche Atmosphäre. Die mit dem Zusatz LCR (Left, Center, Right) gekennzeichneten Produkte sind speziell für die Positionierung um einen Flachbild-TV und für die Wiedergabe der Front- und Center Kanäle konstruiert worden.

Fehlersuche

Anbei finden Sie eine Übersicht der am häufigsten auftretenden Probleme. Sollten Sie weiterführende Fragen haben, wenden Sie sich bitte an Ihren Canton Fachhändler, kontaktieren Sie unsere Service-Hotline unter Tel. +49 (0) 6083 / 287-57 oder senden Sie uns eine E-Mail an info@canton.de.

Problem	Mögliche Ursache	Lösung
Bass zu schwach	Polung der Anschlusskabel vertauscht (+/-)	Anschlusskabel prüfen und ggf. richtig anschließen
Lautsprecher spielen mit unterschiedlichen Pegeln	Balance am Steuergerät falsch eingestellt, Pegelanpassung unterschiedlich	Balance neu einstellen, Pegelanpassung an beiden Lautsprechern kurz drücken



InWall / InCeiling

English

Français

Español

ENG Welcome to the world of pure music

We are delighted that you have chosen a Canton loudspeaker. Our products combine high quality components with many years of development experience and meticulous production methods. In order to get the best out of your loudspeaker you need to observe a few points, as detailed in the Operating Instructions.

We hope you enjoy listening to pure music!

ENG Contents

Safety advice	Page 16
General Installation Recommendations	Page 17
Loudspeaker Cables.....	Page 17
Connection.....	Page 18
Impedance.....	Page 18
Wiring Possibilities	Page 19
Package Contents.....	Page 19
Installation.....	Page 20
Painting.....	Page 24
Reproduction in Stereo and Home Theater Operation	Page 25
Troubleshooting	Page 26
Guarantee	Page 27

The user is responsible for ensuring that the loudspeaker is correctly positioned and connected. Canton cannot accept any responsibility for damages or accidents caused by inappropriate positioning or connection.

FRA Bienvenue dans le monde de la pure music

Nous nous réjouissons que vous ayez choisi des enceintes de marque Canton. Elles réunissent les avantages qu'offrent des composants haut de gamme, notre longue expérience dans le développement audio et une fabrication très soignée. Il vous suffira de suivre quelques consignes pour vous assurer un maximum de plaisir. Vous les trouverez dans la présente notice d'utilisation.

Nous vous souhaitons un plaisir acoustique sans égal!

FRA Contenu

Consignes de sécurité	page 16
Information générales.....	page 17
Câbles d'enceintes.....	page 17
Branchement	page 18
Impédance.....	page 18
Options de branchement.....	page 19
Contenu de l'article	page 19
Montage	page 20
Laquage	page 24
Restitution en mode stéréo ou home cinéma	page 25
Diagnostic de défauts	page 26
Garantie	page 27

L'utilisateur est seul responsable de l'installation et du branchement conformes de l'enceinte. Canton n'assume en aucun cas la responsabilité pour les dommages ou les accidents causés par une installation ou un branchement techniquement non conformes.

ESP Bienvenido al mundo de la pure music

Gracias por elegir altavoces de la marca Canton, un producto que combina componentes de primera calidad con nuestra larga experiencia en desarrollo y una cuidada producción. Para poder disfrutar de una buena calidad acústica sólo debe tener en cuenta algunos aspectos que se describen en este manual.

¡Disfrute de la música!

ESP Contenido

Instrucciones de seguridad.....	Pág. 16
Información generales	Pág. 17
Cableado de los altavoces.....	Pág. 17
Conexión.....	Pág. 18
Impedancia.....	Pág. 18
Posibilidades de instalación.....	Pág. 19
Contenido del paquete	Pág. 19
Montaje.....	Pág. 20
Pintura	Pág. 24
Reproducción en estéreo y funcionamiento de cine en casa.....	Pág. 25
Detección de fallos	Pág. 26
Garantía	Pág. 27

La correcta instalación y conexión del altavoz es responsabilidad del usuario. Canton no se hace responsable de los daños o accidentes ocasionados por una instalación o conexión incorrecta.

ENG Safety advice

Please follow the safety instructions for the installation, maintenance and operation of your InWall/InCeiling System!

FRA Consignes de sécurité

Prière de respecter les consignes de sécurité pour vos systèmes de haut-parleurs InWall/InCeiling lors de leur installation, entretien et utilisation!



ENG Avoid moisture
FRA Eviter toute exposition à l'humidité
ESP Evite la humedad



ENG Protect against extreme cold
FRA Ne pas exposer à de basses températures
ESP Protéjalos del frío extremo



ENG Keep away from heat sources
FRA Placer à distance des sources de chaleur
ESP Manténgalos alejados de cualquier fuente de calor



ENG Avoid direct sunlight
FRA Eviter toute exposition directe au soleil
ESP Evite la luz solar directa

ESP Precauciones de seguridad

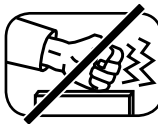
¡Observe las indicaciones de seguridad para sus sistemas InWall/InCeiling y durante su instalación, mantenimiento y manejo!



ENG Avoid vibrations
FRA Eviter tout secousse
ESP Evite vibraciones



ENG Do not use aggressive, alcohol-based or abrasive cleaning agents
FRA Ne pas utiliser des produits agressifs, abrasifs ou contenant de l'alcool
ESP No utilice agentes agresivos de base alcohólica ni abrasivos para su limpieza



ENG Do not apply force during installation
FRA Prière d'éviter tout usage de la force lors de l'installation des enceintes
ESP No use la fuerza a la hora de montar el producto



ENG Do not discard in household rubbish
FRA Ne pas jeter dans les ordures ménagères
ESP No tirar a la basura doméstica

ENG In case of overload turn the volume down
FRA En cas de surcharge, baisser le volume
ESP En caso de sobrecarga, reducir el volumen acústico

ENG General Installation Recommendations

Please note: Installation of InCeiling systems calls for a certain amount of skill in working with tools. Before installation, make sure that mounting at the point selected is possible and that no lines for electricity, water, gas, etc. can be damaged. The factory-supplied items include a template for the installation opening and screws for perfect speaker mounting.

FRA Information générales

Nous vous signalons que l'installation des enceintes InWall/InCeiling demande une certaine adresse dans le maniement des outils. Avant de commencer, assurez-vous que l'installation est bien possible à l'endroit prévu et qu'aucun conduit d'alimentation en eau, en gaz ou câble électrique ne risque d'être endommagé. Un gabarit de l'orifice d'encastrement vous est fourni avec le produit pour vous permettre de déterminer de manière optimale la position et la taille de l'ouverture à créer. L'installation doit être effectuée sur une surface rigoureusement plane.

ESP Información generales

Tenga en cuenta: la instalación de sistemas InCeiling requiere una cierta habilidad para trabajar con herramientas. Antes de realizar la instalación, asegúrese de que es posible realizar el montaje en el punto seleccionado y de que no puedan resultar dañadas instalaciones de electricidad, agua, gas, etc. Se suministra una plantilla para que la posición y la altura de la abertura sean las adecuadas. La instalación deberá realizarse en una superficie uniforme.

ENG Loudspeaker Cables

Canton InCeiling systems are connected with the amplifier via two-conductor loudspeaker cable. The gauge of cable required depends on its length. All InWall/InCeiling systems are fitted with gilded clamp terminals, which can take a cable up to 10 mm² in diameter.

When connecting speakers, be sure to observe the correct polarity: i. e., make sure that "plus" is linked to "plus", "minus" to "minus". Different polarity of left and right speakers would cause acoustic distortion, particularly in the bass range.

FRA Câbles d'enceintes

Les systèmes InWall/InCeiling sont connectées à l'amplificateur par des câbles à deux conducteurs. L'épaisseur des câbles dépend de leur longueur. Toutes les enceintes InWall/InCeiling sont équipées de bornes de serrage dorées pouvant accueillir des câbles de jusqu'à 10 mm² de section. Veillez à bien respecter la polarité lors du branchement: branchez + sur + et - sur -. Une divergence de polarité entre l'enceinte droite et l'enceinte gauche mène par exemple à des distorsions sonores, en particulier dans le registre des graves.

ESP Cableado de los altavoces

Los sistemas InCeiling de Canton se conectan con el amplificador a través de un cable conductor doble del altavoz. El grosor del cable necesario depende de su longitud. Todos los altavoces InCeiling se encuentran equipados con abrazaderas roscadas chapadas, las cuales admiten cables con una sección transversal de hasta 10 mm². Cuando conecte los altavoces con el amplificador, asegúrese de tener en cuenta la polaridad correcta: por ejemplo, asegúrese de que "más" se une con "más" y "menos" con "menos". Una polaridad distinta en los altavoces izquierdo y derecho puede causar una distorsión acústica, concretamente en el rango de graves.

ENG Connection

Canton InCeiling systems can be unhesitatingly operated with any standard amplifier.

FRA Branchement

Les systèmes InWall/InCeiling peuvent être branchés sans problème à tous les amplificateurs en vente dans le commerce.

ESP Conexión

Los sistemas InCeiling de Canton pueden manejarse sin problemas con cualquier amplificador estándar.

ENG Impedance

As indicated by the Technical Data, the impedance (nominal resistance) of these systems is 8 ohms. Virtually all amplifiers on the market today can safely be connected with these speakers. More than one system can be connected to an amplifier, either in parallel or in series. However, you must ensure that the impedance of your chosen configuration does not fall below the lowest impedance limit of your amplifier.

FRA Impédance

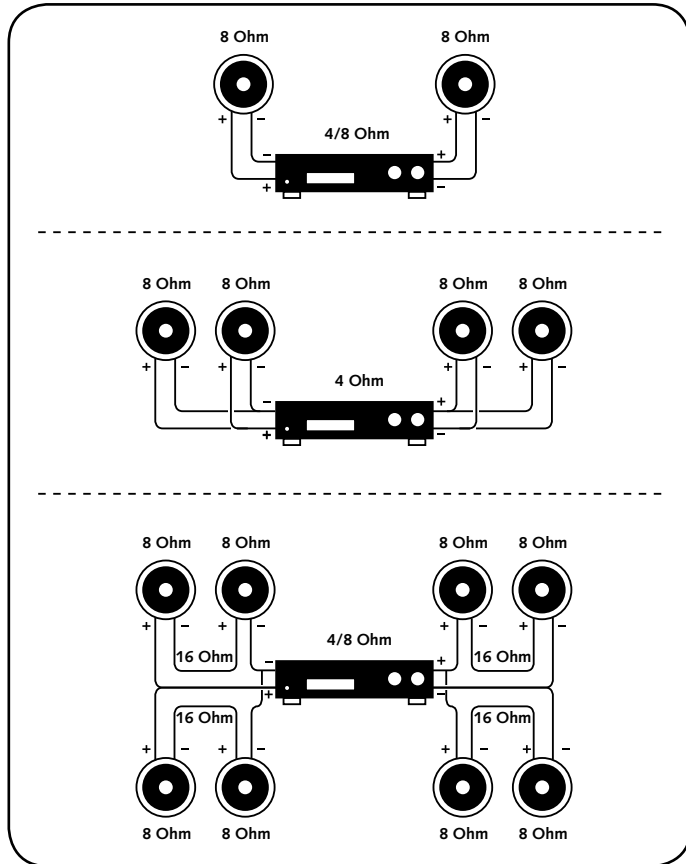
Comme indiqué dans les caractéristiques techniques, l'impédance de ces systèmes est de 8 ohms. Pratiquement tous les amplificateurs actuellement en vente dans le commerce peuvent être connectés avec ces enceintes. Si vous voulez brancher plusieurs systèmes de haut-parleurs sur un même canal de l'amplificateur, vous pouvez les connecter en parallèle ou en série. Vous devrez cependant vous assurer que l'impédance de la configuration choisie n'est pas inférieure à la limite basse d'impédance de votre amplificateur.

ESP Impedancia

Como se indica en los Datos técnicos, la impedancia (resistencia nominal) de estos sistemas es de 8 ohmios. Virtualmente cualquier amplificador del mercado actual puede conectarse de forma segura a estos altavoces. Si desea conectar varios sistemas a un canal amplificador, puede conectarlos en paralelo o en serie. Sin embargo, asegúrese de que la impedancia de la configuración elegida no quede por debajo del límite inferior de impedancia de su amplificador.

ENG Wiring Possibilities

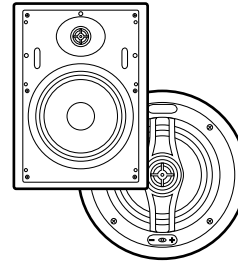
FRA Options de branchement ESP Posibilidades de instalación



ENG Package Contents

FRA Contenu de l'article

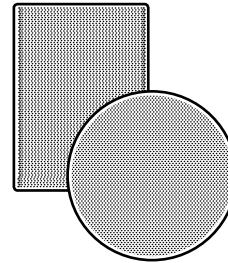
ESP Contenido del paquete



ENG 2 x InCeiling systems or
2 x InWall systems

FRA 2 x Systèmes InCeiling ou
2 x Systèmes InWall

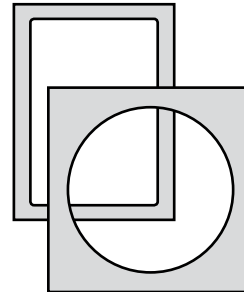
ESP 2 x Sistemas InCeiling o
2 x Sistemas InWall



ENG Each with 2 x grills

FRA 2 x Grilles respectives

ESP 2 por rejilla



ENG 1 x Installation Template
InCeiling 650 DT

FRA 1 x Gabarit de montage InCeiling 650 DT

ESP 1 x Plantilla de instalación InCeiling 650 DT

ENG Installation (using the example of InCeiling)

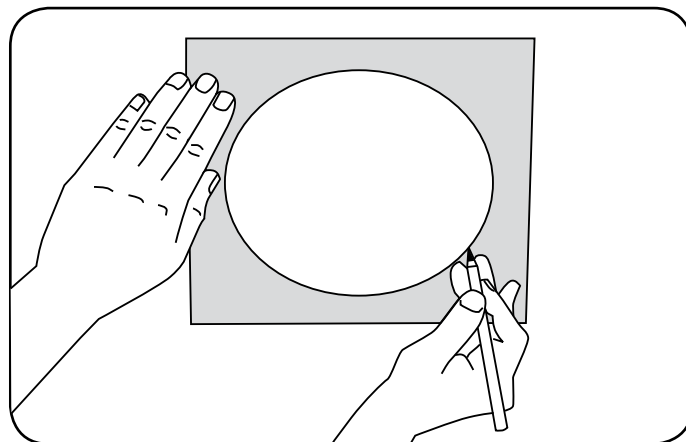
Use the enclosed installation template to ascertain the exact size of the wall cutout. The inner edge indicates the size of the installation opening.

FRA Montage (sur l'exemple d'une enceinte InCeiling)

Utilisez le gabarit de montage joint pour déterminer les dimensions exactes de la découpe. Le bord intérieur du gabarit indique la taille exacte de l'ouverture à créer pour l'installation.

ESP Montaje (a partir del ejemplo de InCeiling)

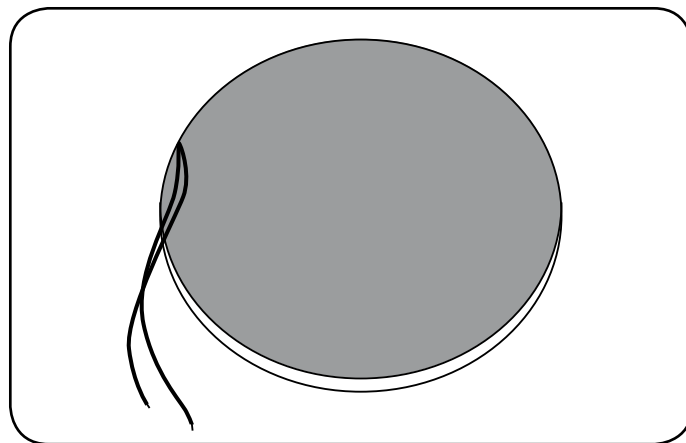
Utilice la plantilla de instalación adjunta para determinar el tamaño exacto de pared a recortar. La esquina interior indica el tamaño de la abertura de instalación.



ENG Now hollow out an appropriate installation opening in the wall/ceiling. When laying loudspeaker cable from amplifier to installation point, be sure that the cable ends about 30 cm (12") beyond the wall cutout.

FRA En effectuant la pose des câbles reliant l'enceinte à l'amplificateur, veillez à ce que l'extrémité des câbles dépasse d'environ 30 cm l'ouverture créée.

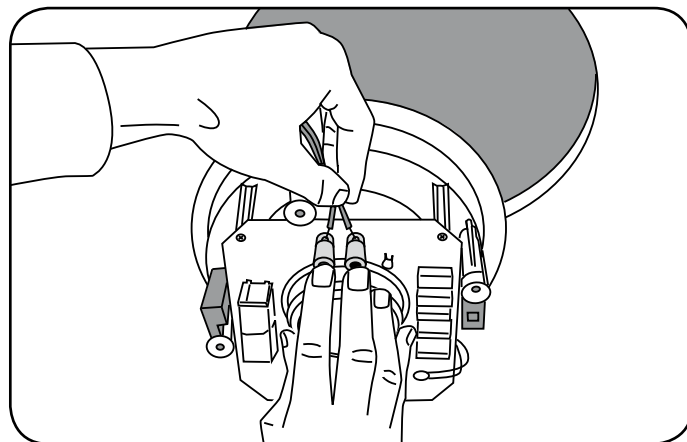
ESP Cuando realice el tendido del cable del altavoz desde el amplificador al punto de instalación, asegúrese de que el extremo del cable sobresale unos 30 cm (12") de la abertura de la pared.



ENG Please connect the speaker cable to the screw clamps. Ensure that the polarity is correct.

FRA Connectez à présent les câbles des enceintes aux bormes à serrage. Veillez à respecter la polarité.

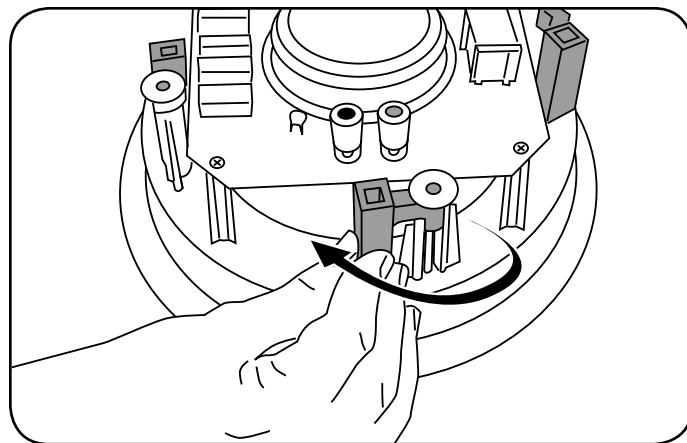
ESP Conecte el cable del altavoz con las abarazaderas roscadas. Asegúrese de que la polaridad sea correcta.



ENG If the red mounting tabs are in a horizontal position and the screws firmly screwed in they are ready for installation.

FRA Les brides de fixation rouges doivent être à l'horizontale et les vis légèrement vissées pour que l'enceinte soit prête à être installée.

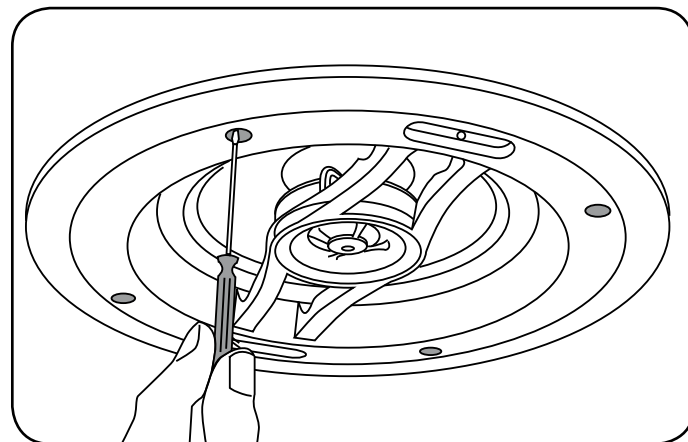
ESP Si las pestañas de montaje rojas se encuentran en posición horizontal y los tornillos firmemente enroscados, ya están listos para la instalación.



ENG Place the loudspeaker system in the installation hole and tighten the screws, so that the speaker is fixed in the installation opening. Important: To prevent damage to the mounting tab, do not twist screws too tightly.

FRA Placez le système de haut-parleurs dans l'ouverture de montage et serrez les vis pour le fixer. Les brides de fixation se mettent alors en position verticale. Vissez à présent la bride à l'aide de la vis de façon à fixer l'enceinte de manière stable dans l'ouverture. Important: ne pas serrer les vis trop fermement pour ne pas endommager la bride de fixation.

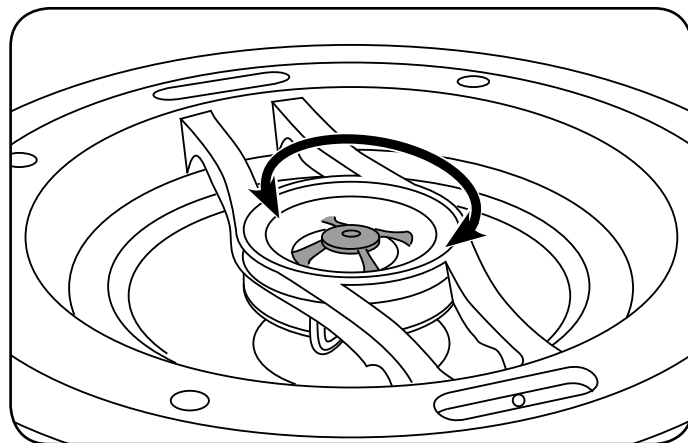
ESP A continuación inserte el sistema de altavoces en la abertura de montaje y apriete los tornillos para que el altavoz quede fijado en la abertura de instalación. Importante: Para evitar daños a la pestaña de montaje, no apriete los tornillos con demasiada fuerza.



ENG In order to fine-tune the loudspeaker system to produce an optimal sound for the location it is possible to position the tweeter in such a way as to adjust the dispersion angle.

FRA Pour adapter la qualité de restitution des systèmes de haut-parleurs InCeiling de manière optimale à l'emplacement où ils sont encastrés, il est possible d'orienter les châssis d'aigus pour en modifier l'angle de rayonnement.

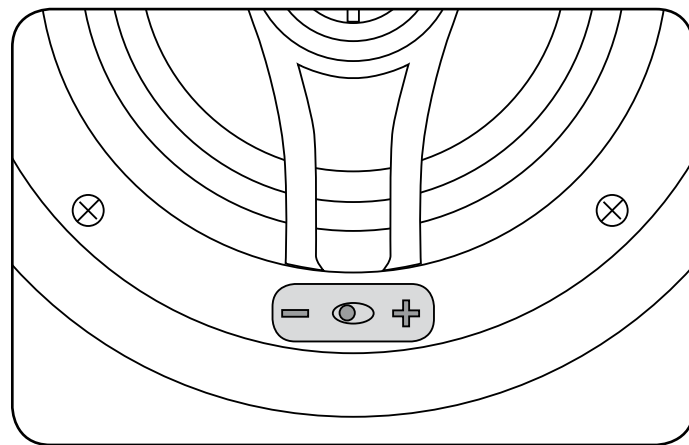
ESP A fin de adaptar de forma óptima la calidad de reproducción del sistema de altavoces al lugar de montaje, es posible orientar el altavoz de agudos y modificar el ángulo de emisión.



ENG On the front of the loudspeaker system there is a switch marked -/+ for adjusting the tweeter level. For linear reproduction move the switch to the central position. The tweeter level can be reduced by -2 dB (move the switch to the left) or increased by +2 dB (move the switch to the right).

FRA Un commutateur marqué -/+ se trouvant sur la face frontale du système de haut-parleurs permet de régler le niveau d'aigus. Poussez le commutateur en position médiane (0) pour une restitution linéaire. Vous pouvez réduire le niveau d'aigus de -2 dB (commutateur vers la gauche) ou le relever de +2 dB (commutateur vers la droite).

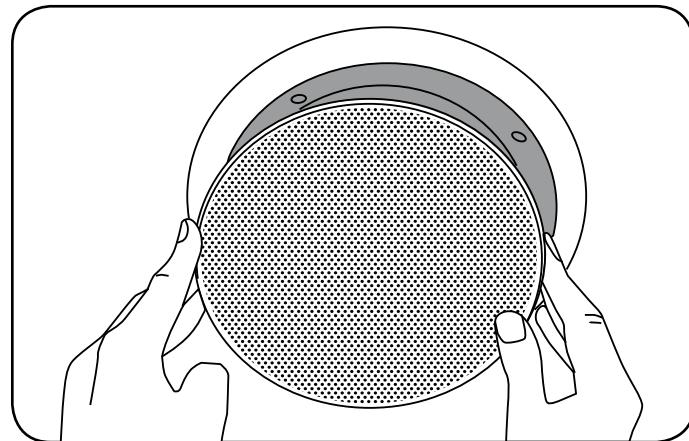
ESP En el lado frontal del sistema de altavoces se encuentra un mando identificado con -/+ para ajustar el nivel de agudos. Para una reproducción lineal, deslice el mando a la posición central. Puede reducir el nivel de agudos en -2 dB (mando en la posición izquierda) o elevarlo en +2 dB (mando en la posición derecha).



ENG The magnetic catch allows you to remove and replace the cover grill of the loudspeaker system at any time. Installation is now complete and the loudspeaker system is ready to use.

FRA Le verrouillage magnétique des grilles des systèmes de haut-parleurs permet de les fixer et de les enlever facilement à tout moment. Le montage est à présent terminé et les systèmes de haut-parleurs sont prêts à fonctionner.

ESP Mediante el cierre magnético puede colocar y retirar fácilmente en cualquier momento las rejillas protectoras del sistema de altavoces. De este modo concluye el montaje y los sistemas de altavoces están listos para funcionar.



ENG Painting

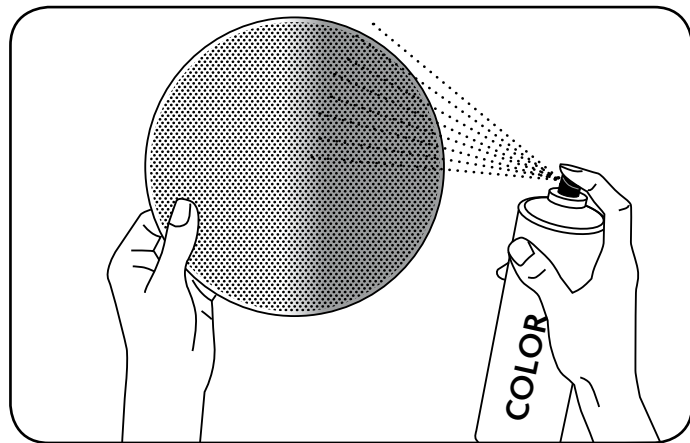
The grill cover of the InWall/InCeiling systems can simply be coated with regular paint. If the grill cover of your system comes with an additional coating this must be removed before painting.

FRA Laquage

La grille des systèmes InWall/InCeiling peut être revêtue de toute autre laque de votre choix en vente dans le commerce. Si la grille de votre système est en outre couverte d'un tissu acoustique non-tissé, celui-ci doit être impérativement enlevé avant de la repeindre.

ESP Pintura

La cubierta de rejilla de los sistemas InWall/InCeiling puede sobrepintarse sin más con pinturas convencionales para individualizarla. En caso de que la cubierta de rejilla de su sistema esté provista de una tela adicional, es imprescindible retirarla antes de pintar.



ENG Reproduction in Stereo and Home Theater Operation

When intended for normal stereo operation, Canton InCeiling systems are installed by the familiar “stereo triangle” rule. For best possible sound quality, the speakers should be set up at a minimum distance of two meters from each other. The distance from left to right speaker (the “base”) should be approximately equal to the listener’s distance from the speakers.

InWall/InCeiling systems can be installed very successfully in home cinema systems to give outstanding surround sound, creating a sense of space while remaining virtually invisible. Those products marked with LCR (Left, Center, Right) are specially designed for positioning with a flat-screen TV and for reproduction of the front and center channels.

FRA Restitution en mode stéréo ou home cinéma

Lorsque les enceintes sont destinées à fonctionner en mode stéréo, les emplacements choisis doivent respecter la règle du «triangle stéréo». Il est en outre conseillé, pour obtenir la meilleure qualité de restitution possible, de placer les enceintes à une distance d’au moins 2 mètres l’une de l’autre. La distance séparant les haut-parleurs droit et gauche (base du triangle) doit être à peu près équivalente à celle qui sépare l’auditeur des haut-parleurs.

Dans une installation home cinéma, les systèmes InWall/InCeiling sont parfaitement appropriés à la restitution des effets surround et, pratiquement invisibles, créent ainsi une sonorité spatiale. Les produits portant en supplément la dénomination LCR (Left, Center, Right) ont été spécialement conçus pour être positionnés autour d’un écran plat et pour la restitution des canaux central et frontaux.

ESP Reproducción en estéreo y funcionamiento de cine en casa

Quando se desea un funcionamiento normal estéreo, los altavoces InCeiling de Canton se instalan siguiendo la conocida regla “triángulo estéreo”. Para obtener la mejor calidad de sonido posible los altavoces deben posicionarse a una distancia mínima de dos metros entre ellos. La distancia del altavoz izquierdo al derecho (la “base”) debe ser aproximadamente la misma que la distancia del oyente a los altavoces.

Los sistemas InWall/InCeiling son ideales para su integración en un sistema de cine doméstico para la reproducción de los efectos de sonido envolvente, y proporcionan de forma prácticamente invisible una atmósfera espacial. Los productos identificados con el añadido LCR (Left, Center, Right) están especialmente diseñados para el posicionamiento alrededor de un televisor de pantalla plana y para la reproducción de los canales frontal y central.

ENG Troubleshooting

Here is an overview of the most common problems. If you have any further questions please contact your Canton dealer, call our Service Hotline on +49 (0) 6083 / 287 57 or send us an e-mail at info@canton.de.

FRA Diagnostic des défauts

Vous trouverez ici un tableau synoptique des problèmes les plus fréquents. Si vous avez de plus amples questions, adressez-vous à votre revendeur Canton, contactez notre hotline au n° +49 (0) 6083 / 287-57 ou envoyez un e-mail à info@canton.de.

ESP Detección de fallos

A continuación se adjunta una lista de los problemas más habituales que pueden presentarse. En caso de duda, diríjase a su comercio especializado Canton, contacte con nuestro servicio Service Hotline en el Tel. +49 (0) 6083 / 287-57 o envíenos un correo electrónico a info@canton.de.

ENG

Problem	Possible cause	Solution
Bass too weak	Connection cable wrongly connected	Check connection cable and reconnect where necessary
Loudspeakers operate at different levels	Balance wrongly set on control unit	Turn balance knob on control unit to zero

FRA

Problème	Cause possible	Solution
Basses trop faibles	Câbles de branchement permutés	Vérifier les câbles de branchement et, le cas échéant, les brancher correctement
Enceintes ont des niveaux sonores différents	Réglage mal équilibré sur l'appareil	Mettre l'équilibreur de voies en position 0

ESP

Problema	Causa probable	Solución
Bajos demasiado débiles	Polaridad cambiada	Comprobar los cables de conexión y conectar correctamente
Los altavoces suenan a distintos niveles	El balance del amplificador no está correctamente ajustado	Ponga el regulador del balance del amplificador a 0

DEU GARANTIE

Über die gesetzlich vorgeschriebene Gewährleistung hinaus übernimmt Canton für alle Passivlautsprecher eine Garantie von 5 Jahren. Für die DM-Systeme und teilaktiven Boxen werden 2 Jahre Garantie gewährt. Die Garantiezeit beginnt mit dem Kauf und gilt nur für den Erstkäufer. Ein Garantieanspruch besteht nur bei Verwendung der Originalverpackung. Ausgeschlossen sind Transportschäden und Schäden, die durch unsachgemäßen Gebrauch verursacht wurden. Der Anspruch verlängert sich nicht durch den Austausch von Bauteilen innerhalb der Garantiezeit. Dies gilt für alle Lautsprecher, die bei einem autorisierten Canton Fachhändler gekauft wurden. Wenden Sie sich im Schadensfall bitte an ihn oder direkt an den Canton Service.

ENG GUARANTEE

Above and beyond the legally prescribed warranty period Canton offers a guarantee of 5 years on all its passive loudspeakers. A 2-year guarantee is offered for DM systems and partially active boxes. The guarantee period begins at the time of purchase and only applies to the purchaser. Guarantee claims will only be accepted if accompanied by the original packaging. The guarantee does not cover damages incurred in transit or damages caused by improper use. The guarantee is not extended if parts are exchanged within the period covered by the guarantee. This applies to all loudspeakers purchased from an authorised Canton dealer. In the event of damage please contact your dealer or the Canton Service department direct.

FRA GARANTIE

Au-delà de la garantie légale prescrite, Canton accorde cinq ans de garantie sur tous les haut-parleurs passifs. Pour les systèmes DM et les enceintes partiellement actives, la garantie accordée est de 2 ans. La durée de la garantie commence à la date de l'achat et n'est valable que pour le premier acheteur. Il n'y a droit à la garantie que si l'enceinte est dans son emballage d'origine. Sont exclus de la garantie les dommages dus au transport et les dommages occasionnés par une utilisation incorrecte des enceintes. L'échange de pièces pendant la durée de garantie ne prolonge pas les droits à la garantie. Ceci est valable pour tous les haut-parleurs qui ont été achetés chez un revendeur agréé par Canton. En cas de dommage, adressez-vous à votre revendeur spécialisé Canton ou directement au service après-vente de Canton.

ESP GARANTÍA

Más allá de la garantía legal obligatoria, Canton ofrece una garantía de 5 años para todos los altavoces pasivos. Para los sistemas DM y los altavoces de actividad parcial se ofrece una garantía de 2 años. El plazo de garantía comienza en el momento de la compra y la garantía sólo tiene validez para el primer comprador. Sólo se podrá reclamar si se utiliza el embalaje original. Se excluyen los daños de transporte, así como los derivados de un uso inapropiado del producto. La sustitución de componentes dentro del periodo de garantía no prorroga el plazo de validez de la misma. Esto es aplicable a todos los altavoces que se hubieran adquirido en un establecimiento Canton autorizado. Para reclamar un producto en garantía diríjase a dicho establecimiento o a Canton Service.

CANTON Elektronik GmbH + Co KG
Neugasse 21-23 · D-61276 Weilrod · Deutschland/Germany
Tel. +49 (0) 60 83 28 70 · Fax +49 (0) 60 83 28 113
info@canton.de · www.canton.de

Seriennummer / Serial Number / Numéro de série / Número de serie

Händlerstempel / Dealer Stamp / Tampon du revendeur / Sello del proveedor

Name und Adresse des Käufers / Name and Address of Purchaser
Nom et adresse de l'acheteur / Nombre y dirección del comprador

Guarantee Certificate · Certificat de garantie · Certificado de garantía
Garantie-Urkunde

