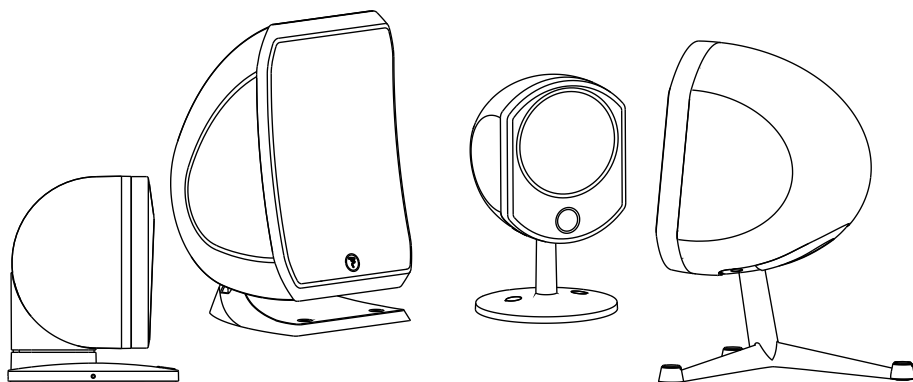


Pack 5.1 Satellites

User manual/ Manuel d'utilisation



English/ Français page 16

A LIRE EN PREMIER ! INSTRUCTIONS DE SÉCURITÉ IMPORTANTES !

F



L'éclair représenté par le symbole flèche et contenu dans un triangle équilatéral, a pour objet de prévenir l'utilisateur de la présence de tension élevée au sein de l'appareil pouvant entraîner un risque de choc électrique.

CAUTION

RISK OF ELECTRIC SHOCK
DO NOT OPEN

Attention: Afin de prévenir tout risque de choc électrique, ne pas enlever le capot (ou l'arrière) de cet appareil. Aucune pièce n'est remplaçable par l'utilisateur. Pour entretien ou réparation, veuillez contacter une personne qualifiée.



Le point d'exclamation contenu dans un triangle équilatéral, a pour objet de prévenir l'utilisateur de la présence d'instructions importantes mentionnées dans le mode d'emploi et relatives à la mise en oeuvre et à l'entretien de l'appareil.




1. Lire ces instructions.
2. Conserver ces instructions.
3. Prendre en considération les mises en garde.
4. Suivre toutes les instructions.
5. Ne pas utiliser cet appareil en présence d'eau.
6. Nettoyer uniquement avec un chiffon sec.
7. N'obstruer aucun orifice de ventilation. Installer l'appareil en suivant les instructions du fabricant.
8. Ne pas installer l'appareil à proximité d'une source de chaleur tel un radiateur, une cuisinière, une bouche de chauffage ou tout autre appareil (y compris les amplificateurs) dissipant de la chaleur.
9. Respecter les instructions de sécurité concernant le cordon d'alimentation secteur. Le cordon d'alimentation présente deux lames dont l'une est plus large que l'autre. Un cordon avec mise à la terre contient deux lames ainsi qu'une troisième pour la connexion à la terre. La lame la plus large ou la troisième lame ont pour objet d'assurer votre sécurité. Si le cordon d'alimentation ne s'adapte pas à votre prise d'alimentation secteur, consultez un électricien et remplacez la prise secteur désuète.
10. Assurez-vous que le câble d'alimentation ne puisse être piétiné, écrasé ou pincé. Une attention toute particulière doit être accordée à la fiche d'alimentation et à la liaison du cordon avec l'appareil.
11. N'utiliser que les accessoires recommandés par le fabricant.
12. N'utiliser que les appareils de maintenance, pieds, trépieds, supports ou tables recommandés par le fabricant ou ceux vendus avec l'appareil. Lorsqu'un chariot est utilisé, redoublez de prudence lors du déplacement de l'ensemble chariot/appareil afin d'éviter toutes blessures par basculement.
13. Débranchez l'appareil en cas d'orage ou pendant de longues périodes pendant lequel l'appareil n'est pas utilisé.

14. Toute tâche de maintenance doit être réalisée par un personnel qualifié. Une maintenance est nécessaire à la suite de tout dommage occasionné à l'appareil tels que la détérioration du câble ou de la fiche d'alimentation, le déversement de liquide ou l'insertion d'objets à l'intérieur de l'appareil, l'exposition à la pluie ou à l'humidité, le mauvais fonctionnement ou le renversement de l'appareil.
15. Ne pas utiliser d'accessoires non recommandés par le fabricant de l'appareil afin d'éviter tout risque.
16. Ce produit doit être raccordé uniquement au type d'alimentation secteur indiqué sur l'étiquette figurant sur l'appareil. En cas d'hésitation sur le type d'alimentation de votre installation électrique, consultez le vendeur de votre produit ou votre fournisseur d'électricité. Pour les appareils prévus pour une utilisation à partir d'une batterie ou d'une autre source d'alimentation, se référer au manuel d'utilisation.
17. Si une antenne extérieure ou un réseau câblé est connecté à votre appareil, assurez-vous que l'antenne ou le câble soit raccordé à la terre afin de garantir une protection contre les surcharges électriques et les effets de l'électricité statique. Les informations relatives à la façon de relier correctement le mât à la terre, ainsi que le fil d'antenne à l'unité de décharge, la section des conducteurs, la position du système de décharge, la connexion et les spécifications de l'électrode de terre sont contenues dans l'article 810 de la norme National Electricque, ANSI/ NFPA 70.
18. Une antenne extérieure doit toujours être tenue à l'écart des lignes haute tension ou des circuits électriques et d'éclairage de forte intensité ainsi que de l'endroit où elle serait susceptible de tomber sur de telles lignes haute tension ou circuits électriques. Lors de l'installation d'une antenne extérieure, un soin tout particulier doit être pris afin d'éviter tout contact avec de tels circuits, ceux-ci pouvant présenter un risque mortel.

19. Ne surchargez pas les prises murales, les rallonges électriques ou les prises multiples. Il pourrait en résulter incendies ou chocs électriques.
20. Ne jamais insérer un quelconque objet par les trous de ventilation de l'appareil. Il pourrait entrer en contact avec des composants soumis à de hautes tensions ou les court-circuiter et ainsi occasionner un incendie ou un choc électrique. Ne jamais reprendre de liquide sur l'appareil.
21. Ne tentez pas de réparer cet appareil par vos propres moyens; l'ouverture de cet appareil peut vous exposer à des tensions dangereuses ou à d'autres risques. Pour toute intervention de maintenance, adressez-vous à un personnel qualifié.
22. Lorsque le remplacement de composants est nécessaire, assurez-vous que le technicien de maintenance utilise les composants spécifiés par le fabricant ou présentant des caractéristiques identiques à ceux correspondant à l'exemple d'origine. Des composants non conformes peuvent provoquer incendies, chocs électriques ou autres risques.
23. Après toute intervention ou réparation sur l'appareil, demandez au technicien de maintenance de procéder à des tests afin de vérifier que le produit fonctionne en toute sécurité.
24. L'appareil ne doit être monté sur un mur ou au plafond que si le constructeur le prévoit, et uniquement selon les Fil d'antenne -
25. Le commutateur On/Off situé à l'arrière du subwoofer est le dispositif de sectionnement de l'alimentation. Il permet de déconnecter l'électronique du secteur. Il doit toujours rester accessible pour l'utilisateur.
26. Ne pas exposer à des égouttements d'eau ou des éclaboussures.
27. **ATTENTION :** Danger d'explosion si la pile n'est pas remplacée correctement. Ne remplacer que par le même type ou un type équivalent.

READ FIRST ! IMPORTANT SAFETY INSTRUCTIONS !



	<div style="background-color: black; color: white; padding: 5px; text-align: center;"> CAUTION RISK OF ELECTRIC SHOCK DO NOT OPEN </div>	
<p>The lightning flash with arrowhead symbol within an equilateral triangle, is intended to alert the user to the presence of uninsulated "dangerous voltage" within the product's enclosure that may be of sufficient magnitude to constitute a risk of electric shock to persons.</p>	<p>Caution : to prevent the risk of electric shock, do not remove cover (or back). No user-serviceable parts inside. Refer servicing to qualified service personnel.</p>	<p>The exclamation point within an equilateral triangle is intended to alert the user to the presence of important operating and maintenance (servicing) instructions in the literature accompanying the product.</p>
<ol style="list-style-type: none"> 1. Read these instructions. 2. Keep these instructions. 3. Take these warnings into consideration. 4. Follow all the instructions. 5. Do not use this equipment around water. 6. Only clean with a dry cloth. 7. Do not cover ventilation outlets. Follow manufacturer's instructions when installing the equipment. 8. Do not install the equipment near a source of heat, a cooker, a heating duct or other equipment (including amplifiers) which gives off heat. 9. Respect safety instructions for power cable. The power cable has two prongs, one of which is larger than the other. A grounded cable has two prongs as well as a third which is the grounding prong. The largest or third prong is there for your safety. If the power cable doesn't fit your power socket, seek the advice of an electrician and replace the old power socket. 10. Make sure the cable cannot be stepped on, crushed or pinched. Extreme care must be paid to the plug and the connection of the cable to the equipment. 11. Only use accessories recommended by the manufacturer. 12. Only use handling equipment, legs, tripods, supports or tables recommended by the manufacturer or those sold with the equipment. When using a cart, take extra care when moving the cart and equipment to avoid injury in case something falls. 13. Disconnect the equipment in case of a thunderstorm or if left unused for extended periods of time. 	<ol style="list-style-type: none"> 14. All maintenance must be carried out by a qualified professional. Maintenance is required following any damage caused to the equipment such as deterioration of the power cable or plug, spillage of liquid or insertion of objects inside the equipment, exposure to rain or humidity, poor functioning or physical damage. 15. Do not use any accessories which aren't recommended by the manufacturer to avoid any risk. 16. This product should only be connected to the type of power supply as indicated on the label on the equipment. In case of uncertainty as to the type of power supply of your electrical installation, consult the manufacturer of the product or your electricity provider. For equipment requiring a battery or another power source, consult the user manual. <div style="text-align: center; margin-top: 20px;">  </div>	<ol style="list-style-type: none"> 17. Do not overload power sockets, extension cables or power strips. This could lead to fire or electric shock. 18. Never insert objects in the ventilation outlets of the equipment. The object may come in contact with components exposed to high voltages or cause short-circuiting and lead to fire or electric shock. Never spill liquid on the equipment. 19. Never try to repair this equipment yourself; opening the equipment may expose you to high voltages or other risks. For all maintenance, consult a qualified professional. 20. In case a replacement part is required, make sure the maintenance technician uses parts specified by the manufacturer or which have identical specifications to the original part. Non-compliant parts may lead to fire or have other risks. 21. Following any intervention or repair to the equipment, ask the technician to carry out tests to verify the product works safely. 22. The equipment must not be mounted to the wall or ceiling unless the manufacturer has intended it to, and only depending on antenna cables. 23. The ON/OFF switch situated at the back of the subwoofer is the power supply cut-off device. The equipment must always be accessible to the user. 24. Do not expose to dripping water or splashing. 25. CAUTION : May cause an explosion if battery is incorrectly replaced. Replace only with the same or equivalent type.

BITTE ZUERST LESEN! WICHTIGE SICHERHEITSMASSNAHMEN!



Das Blitzsymbol in einem Dreieck weist den Nutzer darauf hin, dass eine Berührungsgefahr mit nicht isolierten Teilen im Geräteinneren, die eine gefährliche Spannung führen, besteht. Die Spannung kann so hoch sein dass sie die Gefahr eines elektrischen Schlags bei Personen birgt

CAUTION
RISK OF ELECTRIC SHOCK
DO NOT OPEN

Achtung: um sich nicht der Gefahr eines elektrischen Schlags, auszusetzen, dürfen sie nicht den Deckel (oder die Rückseite) entfernen. Im Geräteinneren befinden sich keine vom Nutzer reparierbare Teile. Überlassen sie Reparaturen dem qualifizierten Kundendienst



Ein Ausrufungszeichen in einem Dreieck weist den Nutzer auf wichtige Bedienungs- und Wartungsanweisungen in den Dokumenten hin, die dem Gerät beiliegen.



1. Bitte lesen Sie diese Bedienungsanleitung aufmerksam durch. Sie sollten wirklich alle Hinweise zum Betrieb und zu Ihrer Sicherheit lesen, bevor Sie das Produkt in Betrieb nehmen.
2. Alle Warnhinweise auf dem(n) Produkt(en) oder in der Bedienungsanleitung müssen unbedingt beachtet werden.
3. Beachten Sie die Anleitung. Befolgen Sie bitte unbedingt alle Bedien- und Gebrauchshinweise.
5. Benutzen Sie dieses Produkt nicht in der Nähe von Wasser.
6. Verwenden Sie zur Reinigung keine flüssigen Reinigungsmittel oder solche aus der Sprühdose, sondern nur ein weiches Tuch.
7. Schlitze und Öffnungen im Gehäuse dienen der Entlüftung und sorgen für zuverlässigen Betrieb. Daher dürfen sie nicht verstellt oder abgedeckt werden. Stellen Sie dieses Produkt so auf, wie vom Hersteller empfohlen.
8. Stellen Sie das Produkt nicht in der Nähe von Wärmequellen auf (Heizstrahler, Heizkörper, Öfen usw.). Sollten Sie es in unmittelbarer Nähe eines Verstärkers aufstellen, klären Sie mit dem Hersteller, ob das zulässig ist.
9. Netzleitungen sollte man immer so verlegen, dass niemand auf sie steigt und dass sie nicht durch irgendwelche Gegenstände eingeklemmt werden. Besonders vorsichtig sollte man mit Netzkabeln an Steckern und Mehrfachdosen umgehen und an der Stelle, wo das Kabel aus dem Gerät kommt (Knick-Gefahr!).
10. Verwenden Sie ausschließlich Zubehör, das der Hersteller empfiehlt.
11. Benutzen Sie ausschließlich fahrbare oder sonstige Untergestelle, dreibeinige Standfüße, Untersetzbügel oder Tische, die der Hersteller empfiehlt oder die mit den Lautsprechern gekauft wurden. Verwenden Sie ein fahrbares Untergestell, müssen Sie darauf achten, dass dieses samt Lautsprecher nicht umkippt und Verletzungen verursacht.

12. Sie sollten dieses Produkt während eines Gewitters oder einer längeren Zeitspanne, in der es nicht verwendet wird (z.B. während des Urlaubs), vom Stromnetz trennen.
13. Überlassen Sie bitte Reparaturen unbedingt qualifizierten Servicetechnikern. Bei den folgenden Beschädigungen trennen Sie bitte das Gerät vom Stromnetz und suchen Sie eine autorisierte Werkstatt auf: defektes Netzkabel oder Netzstecker, Ins Gehäuse sind Gegenstände oder Flüssigkeiten eingedrungen, das Gerät wurde Regen oder Wasser ausgesetzt, das Gerät arbeitet nicht einwandfrei oder fiel herunter.
14. Verwenden Sie kein Zubehör, das vom Hersteller nicht ausdrücklich freigegeben wurde, sonst riskieren Sie einen Kurzschluss oder andere Schäden.
15. Dieses Produkt darf nur mit derjenigen Netzspannung betrieben werden, die auf dem Hinweisschild angegeben ist. Sollten Sie nicht genau wissen, welche Netzspannung in Ihrem Haus vorhanden ist, fragen Sie Ihren Händler. Hinweise zur Handhabung von Produkten, die von Batterien, Akkus oder einer anderen Energiequelle gespeist werden finden Sie in der entsprechenden Bedienungsanleitung.
16. Vermeiden Sie eine Überlastung von Steckdosen, Verlängerungskabeln oder Mehrfachdosen, weil das zu Brandgefahr und Stromschlagrisiko führen können.

17. Achten Sie darauf, dass niemals irgendwelche Fremdkörper durch die Öffnungen ins Geräteinnere fallen. Diese könnten mit Spannung führenden Teilen in Berührung kommen oder einen Kurzschluss auslösen. Dadurch entsteht möglicherweise die Gefahr eines Stromschlags oder dass ein Gerät in Brand gerät. Verschütten Sie auch niemals irgendwelche Flüssigkeiten über dem Gerät.
18. Versuchen Sie niemals das Gerät selbst zu reparieren. Wenn Sie die Abdeckung abnehmen oder entfernen, können Sie sich gefährlichen Spannungen oder anderen Gefahrenquellen aussetzen. Überlassen Sie bitte Reparaturen unbedingt qualifizierten Servicetechnikern.
19. Wurden Ersatzteile benötigt, vergewissern Sie sich, dass der Servicetechniker Originalteile des Herstellers verwendet hat oder dass die verwendeten Ersatzteile die gleichen technischen Werte besitzen wie die Originalteile. Der Einbau von ungeeigneten Ersatzteilen kann zu Brand, Stromschlaggefahr oder anderen Schäden führen.
20. Bitten Sie nach allen Service- oder Reparaturarbeiten den Servicetechniker einen Sicherheitstechniker einen Sicherheitstest durchzuführen, um zu gewährleisten, dass das Gerät in einem ordnungsgemäßen Betriebszustand befindet.
21. Montieren Sie die Lautsprecher nur dann an einer Wand oder an der Decke, wenn es der Hersteller empfiehlt und folgen Sie dabei seinen Anweisungen.

LÉASE PRIMERO. IMPORTANTES INSTRUCCIONES DE SEGURIDAD



 <p>El símbolo del relámpago con punta de flecha, dentro de un triángulo equilátero, alerta al usuario de la presencia de una «tensión peligrosa» sin aislar en el interior del producto, que puede ser de la suficiente magnitud como para constituir un riesgo de descarga eléctrica para las personas.</p>	<div style="border: 1px solid black; padding: 5px; text-align: center;"> <p>CAUTION</p> <p>RISK OF ELECTRIC SHOCK DO NOT OPEN</p> </div> <p>PRECAUCIÓN: Para reducir el riesgo de descarga eléctrica, no retire la tapa (ni la cubierta posterior). En el interior no hay piezas utilizables por el usuario. Cualquier reparación deberá ser realizada por personal técnico cualificado.</p>	 <p>El signo de exclamación dentro de un triángulo equilátero alerta al usuario de la existencia de importantes instrucciones sobre funcionamiento y mantenimiento (asistencia) en la documentación que acompaña al equipo.</p>
<ol style="list-style-type: none"> 1. Lea las instrucciones. 2. Guarde las instrucciones. 3. Observe todas las advertencias. 4. Siga todas las instrucciones. 5. No utilice este equipo cerca del agua. 6. Limpie el equipo únicamente con un paño seco. 7. No bloquee las aberturas de ventilación. Realice la instalación de acuerdo con las instrucciones del fabricante. 8. No instale el equipo cerca de ninguna fuente de calor, tales como radiadores, estufas u otros aparatos que generen calor, incluidos los amplificadores. 9. No anule la función de seguridad del conector polarizado o con toma de tierra. El conector polarizado tiene dos patillas, una más ancha que la otra. El conector con toma de tierra tiene dos patillas y una tercera de conexión a tierra. La lámina ancha o tercera patilla son una medida de seguridad. Si no encaja en la base, consulte a un electricista la sustitución de la toma obsoleta. 10. El cable de alimentación debe protegerse para que no resulte aplastado o pellizcado, especialmente en los conectores, bases múltiples y punto de salida del equipo. 11. Utilice exclusivamente los accesorios indicados por el fabricante. 12. Instale el producto únicamente en el carro, estante, trípode, soporte o mueble que recomiende el fabricante o acompañe al producto. Si utiliza un soporte con ruedas, extreme las precauciones cuando traslade el conjunto para evitar daños en caso de vuelco. 13. Desconecte el equipo durante las tormentas eléctricas y cuando no se vaya a utilizar durante un periodo prolongado. 	<ol style="list-style-type: none"> 14. Las tareas de servicio técnico deberán ser realizadas por personal cualificado. Dicha asistencia será precisa cuando la unidad haya resultado dañada de alguna forma, como por ejemplo: cable o conector de alimentación dañados, entrada de líquido o cuerpo extraño en la unidad, exposición a la lluvia o humedad, funcionamiento anómalo o caída del equipo. 15. Para evitar posibles riesgos, no utilice accesorios que no hayan sido recomendados por el fabricante. 16. Este producto deberá alimentarse únicamente con el suministro indicado en el etiquetado. Si no está seguro del tipo de suministro de su hogar, consulte al distribuidor del equipo o a su compañía eléctrica. En el caso de los productos concebidos para funcionar con pilas u otras fuentes de alimentación, consulte las instrucciones de uso. 17. Si se conecta una antena exterior o sistema de cable al equipo, compruebe que disponen de puesta a tierra como protección contra subidas de tensión y cargas estáticas acumuladas. El Artículo 810 del National Electrical Code, ANSI/NFPA 70, ofrece información sobre la correcta conexión a tierra del poste y la estructura de soporte, la conexión a tierra del cable de entrada a una unidad de descarga de antena, el tamaño de los conductores de tierra, la situación de la unidad de descarga de antena, la conexión a los electrodos de toma de tierra, y los requisitos del electrodo de toma de tierra. 18. Un sistema de antena exterior no deberá instalarse en la proximidad de tendidos eléctricos aéreos ni de otros circuitos de iluminación o corriente, ni en lugares en los que pueda interferir con dichas líneas de tensión o circuitos. Cuando instale un sistema de antena exterior, extreme las precauciones para evitar el contacto con las líneas o circuitos eléctricos, ya que podría tener consecuencias fatales. 	<ol style="list-style-type: none"> 19. No sobrecargue las tomas murales, cables alargadores o bases múltiples, y así evitará posibles riesgos de incendio o descarga eléctrica. 20. No introduzca objetos de ninguna clase en el equipo a través de sus aberturas, ya que podrían hacer contacto con puntos de tensión peligrosos o cortocircuitar piezas, con el consiguiente riesgo de incendio o descarga eléctrica. No permita que se derrame ninguna clase de líquido sobre el equipo. 21. No intente realizar tareas de asistencia técnica por su cuenta, toda vez que la apertura o retirada de las cubiertas podría entrañar riesgos de exposición a tensiones peligrosas o de otra naturaleza. Cualquier tarea de servicio técnico deberá ser realizada por personal cualificado. 22. En caso de que se necesiten piezas de repuesto, asegúrese de que el técnico de servicio utiliza recambios especificados por el fabricante o de las mismas características que la pieza original. Los recambios sin autorización pueden ocasionar riesgos de incendio o descarga eléctrica, entre otros. 23. Tras completar cualquier tarea de servicio o reparación en este producto, solicite al técnico que efectúe las comprobaciones de seguridad necesarias para determinar que el producto se encuentra en perfecto estado de funcionamiento. 24. El producto se montará en pared o techo únicamente siguiendo las recomendaciones del fabricante.

LEGGERE PRIMA DELL'USO! IMPORTANTI PRECAUZIONI DI SICUREZZA!



Il lampo con estremità a freccia contenuto in un triangolo equilatero rappresenta un allerta per l'utilizzatore, a significare la presenza di "corrente pericolosa" non isolata all'interno del cabinet del prodotto, corrente che potrebbe essere di magnitudine sufficiente a costituire un elemento di rischio di shock elettrico per le persone.

CAUTION
 RISK OF ELECTRIC SHOCK
 DO NOT OPEN

ATTENZIONE: Onde ridurre il rischio di shock elettrici, mai rimuovere il coperchio (o i fondelli) dell'apparecchio. Non ci sono parti riparabili dall'utilizzatore all'interno. personnel.



Il punto esclamativo all'interno di un triangolo equilatero rappresenta un allerta per l'utilizzatore, a significare la presenza di importanti istruzioni operative e di manutenzione (assistenza) nella letteratura che accompagna l'apparecchiatura.

1. Leggete queste istruzioni.
2. Conservate il Manuale.
3. Osservate tutte le Precauzioni.
4. Seguite tutte le Istruzioni.
5. Non impiegate questo apparato in prossimità di acqua.
6. Pulitelo solo con un panno asciutto.
7. Non ostruite alcuna fessurazione di raffreddamento. Installate l'apparecchio in osservanza delle istruzioni fornite dal costruttore.
8. Non installare l'apparecchio in prossimità di fonti di calore, quali termosifoni, stufe o altri apparati (inclusi gli amplificatori) che producono calore.
9. Non mancate di osservare le precauzioni di sicurezza rappresentate dagli elementi delle spine polarizzate o del tipo con messa a terra. Una spina polarizzata è costituita da due lamelle di cui una più grande dell'altra, una spina con messa a terra è costituita da due lamelle o da due connettori tubolari. La lamella più grande o il terzo connettore sono impiegati per la vostra sicurezza. Se la spina fornita non si adatta alla vostra presa, consultate un elettricista affinché tale presa, obsoleta, venga sostituita. da un terzo connettore di terra, una spina con messa a terra Impiegate solo staffe o accessori consigliati dal costruttore.
10. Proteggete i cordoni di rete in maniera tale che non vengano calpestati, interrotti o bucati da oggetti posti su di essi, con particolare attenzione ai punti di inserimento nelle prese elettriche e nel telaio dell'apparecchio.
11. Usate solo staffe/accessori specificati dal costruttore.
12. Impiegate solo quei carrelli, piedistalli, treppiedi, staffe o tavoli raccomandati dal costruttore o venduti assieme al prodotto. Quando usate un carrello per il trasporto, spostate con cautela l'insieme carrello/apparecchio così da evitare possibili danni alla persona derivanti da ribaltamento. Periodi di Non Impiego
13. Scollegate l'apparecchio dalla rete in caso di temporali, tempeste magnetiche, o quando si ipotizza di non impiegare l'apparecchio per lunghi periodi di tempo.

14. Fate effettuare eventuali interventi di assistenza solo da personale autorizzato e qualificato. L'assistenza va richiesta ogni volta che l'apparecchio presenta un danno di qualsiasi genere: cordone di rete o spina danneggiati, nel caso che liquidi o piccoli oggetti siano penetrati all'interno dell'apparecchio, ove l'apparecchio sia stato esposto all'umidità o alla pioggia, risulti non funzionare propriamente o sia caduto.
15. Non impiegate staffe o altri similari accessori che non siano stati espressamente consigliati dal costruttore. Potrebbero rivelarsi pericolosi. Calore. Il prodotto dovrebbe essere posizionato lontano da sorgenti di calore, come caloriferi, pompe di calore, essiccatori o altri prodotti (inclusi gli amplificatori) che producano calore.
16. Questo prodotto dovrebbe essere impiegato solo con alimentazione a 230V, come indicato sull'apposita etichetta. Se non siete sicuri del valore di corrente di alimentazione nella vostra zona, consultate il vostro rivenditore o l'ente fornitore di energia. Per prodotti il cui funzionamento è previsto a batteria, fate riferimento alle istruzioni operative.
17. Se all'apparecchio viene collegato ad un'antenna esterna o ad un sistema di ricezione via cavo, assicuratevi che l'antenna o il sistema via cavo siano correttamente messi a terra, così da fornire possibile protezione contro i picchi di corrente e le cariche statiche. L'articolo 810 del National Electrical Code, contiene informazioni riguardanti la corretta messa a terra dell'impianto di antenna e delle sue strutture di supporto, la messa a terra del cavo interno ad un'unità di scarico dell'antenna, le dimensioni dei connettori di terra, il posizionamento dell'unità di scarico dell'antenna, il collegamento agli elettrodi di messa a terra, e le specifiche per l'elettrodo di messa a terra.

18. Un sistema d'antenna esterno non dovrebbe mai essere posizionato nelle vicinanze di linee ad alta tensione o di impianti d'illuminazione o altre circuitezioni di potenza, né in luoghi ove nell'eventualità di caduta del sistema, esso possa finire sulle già menzionate installazioni. Quando si monta un sistema di antenna esterna, va usata estrema cautela nel non rischiare mai di toccare tali installazioni, dal momento che il contatto con esse può risultare fatale.
19. Mai sovraccaricare le prese di rete, le prolunge o i ricettacoli dei cordon, dal momento che ciò può comportare rischi d'incendio o di shock elettrico.
20. Mai inserire oggetti di alcun tipo nelle fessure del mobile dell'apparecchio, dal momento che potrebbero entrare in contatto con punti di corrente pericolosi o creare corto-circuiti che possono essere causa d'incendio o di shock elettrico. Mai far entrare liquidi nell'apparecchio.
21. Mai tentare di riparare l'apparecchio per proprio conto, dal momento che l'apertura o la rimozione delle coperture può esporvi a scariche di corrente ed altri rischi. Rivolgetevi a personale qualificato.
22. Ove occorran parti di ricambio, assicuratevi che il servizio tecnico impieghi quelle parti specificate dal costruttore o che abbiano le medesime caratteristiche delle parti originali. Sostituzioni arbitrarie possono essere causa di incendio, shock elettrico o altri danni.
23. Dopo l'effettuazione di qualsiasi intervento di assistenza o di riparazione, domandate al tecnico di effettuare una verifica di sicurezza, onde determinare che l'apparecchio sia nelle corrette condizioni operative.
24. Il prodotto dovrebbe essere montato a parete o a soffitto solo se espressamente raccomandato dal costruttore.

LEIA PRIMEIRO! IMPORTANTE PRECAUÇÕES DE SEGURANÇA



O símbolo de um relâmpago com uma ponta de seta, dentro de um triângulo equilátero, tem a intenção de alertar o utilizador para a presença de "tensão perigosa" não isolada dentro da caixa do produto, que pode ser de uma magnitude suficiente para constituir um risco de choque eléctrico às pessoas.

CAUTION
 RISK OF ELECTRIC SHOCK
 DO NOT OPEN

Cuidado: Para reduzir o risco de choque eléctrico não retire a tampa (ou o painel posterior).
 Não há peças reparáveis no interior.
 Mandar reparar por pessoal qualificado.



O ponto de exclamação dentro de um triângulo equilátero tem a intenção de alertar o utilizador para a presença de instruções importantes de operação e manutenção na literatura que acompanha o aparelho.

1. Leia estas instruções.
2. Guarde estas instruções.
3. Respeite todos os avisos.
4. Siga todas as instruções.
5. Não utilize este aparelho perto de água.
6. Limpe apenas com um pano seco.
7. Não tape nenhuma abertura de ventilação. Instale de acordo com as instruções de fabrico.
8. Não instale perto de fontes de calor, como fogões ou outra qualquer fonte que irradie calor.
9. Não estrague a finalidade de segurança da ficha de polarização ou da ficha tipo terra. A ficha de polarização têm duas lâminas cada uma diferente uma da outra. A ficha de terra têm duas lâminas e uma terceira ligação à terra. Esta ficha só encaixa na tomada num sentido. Se a ficha não encaixar, contacte um electricista para substituir a sua tomada obsoleta.
10. Os cabos de alimentação devem ser colocados de forma a não serem passíveis de serem pisados ou esmagados por objectos, com particular atenção aos pontos junto a tomadas, tomadas de corrente e ao ponto de saída do produto.
11. Utilize unicamente acessórios específicos do fabricante.
12. Use somente com o carro, o carrinho, o tripé, o suporte ou a tabela especificada pelo fabricante. Quando um carro é usado, cuidado ao mover a combinação do instrumento do carro para evitar sobre ferimento da ponta.
13. Desligue o aparelho da tomada durante trovoadas ou longos períodos em que o aparelho não esteja em utilização.

14. Consulte tudo que presta serviços de manutenção ao pessoal de serviço qualificado. Prestar serviços de manutenção é requerido quando o instrumento estiver danificado, tais como o cabo da fonte de alimentação ou a tomada é danificada, líquido for derramado ou objectos caírem no aparelho, o aparelho for exposto à chuva ou à humidade, não funciona normalmente, ou ter caído no chão.
15. Não utilize acessórios não recomendados pelo fabricante, podem causar avarias.
16. Este produto deve ser utilizado apenas com o tipo de fonte de alimentação indicado na etiqueta da marca. Se não está certo do tipo de aprovisionamento eléctrico da sua casa, consulte o seu revendedor ou companhia de electricidade local. Para produtos concebidos para funcionar a pilhas ou outro tipo de alimentação, consulte o manual de instruções.
17. Se uma antena ou cabo exterior estiver ligado ao produto, tenha a certeza que o sistema de antena ou o cabo têm terra ligado para protecção de tensão e de cargas estáticas. Artigo 810 do Código Nacional de Electricidade ANSI/NFPA 70, fornece a informação no que diz respeito a terra apropriado da ligação - no fio a uma unidade da descarga da antena, à conexão a terra os eléctrodos, e às exigências para o eléctrodo terra.
18. Um sistema exterior de antena não deve ficar situado na vizinhança de linhas de potência aéreas ou de outros circuitos de luz eléctrica ou de potência, ou onde pode cair em tais linhas ou circuitos de potência. Ao instalar um sistema exterior da antena, cuidado extremo deve ser tomado não tocar nas linhas de potência ou circuitos, o contacto com elas poder seja fatal.

19. Não sobrecarregue tomadas de parede, cabos da extensão, ou receptáculos integrais de conveniência, com isto pode resultar em risco de fogo ou de choque eléctrico.
20. Nunca introduza objectos neste produto, podem tocar em pontos ou em tensão perigosa podendo assim resultar em fogo ou em choque eléctrico. Nunca derrame líquido em cima do produto.
21. Não tente prestar serviços de manutenção a este produto você mesmo, como abrir ou remover as tampas perigo tensão perigosa ou outros perigos. Consulte tudo que presta serviços de manutenção ao pessoal de serviço qualificado.
22. Quando as peças de substituição são requeridas, tenha a certeza que o técnico usou as peças de substituição recomendadas pelo fabricante ou as mesmas tem características iguais às originais. Substituições não autorizadas podem resultar em fogo, choques eléctricos ou outros perigos.
23. Quando o produto estiver reparado, peça ao técnico de serviço que execute verificações de segurança para determinar se o produto está em condições de funcionar sem qualquer problema.
24. O produto pode ser instalado na parede ou num tecto seguindo as instruções do fabricante.

ПРОЧИТАЙТЕ В ПЕРВУЮ ОЧЕРЕДЬ! ВАЖНЫЕ ИНСТРУКЦИИ ПО БЕЗОПАСНОСТИ!



<p>Знак молнии в равностороннем треугольнике предназначен для предупреждения пользователя о наличии опасного напряжения в акустической системе, которое может привести к поражению вас электрическим током.</p> <ol style="list-style-type: none"> 1. Прочитайте эти инструкции. 2. Обращайте внимание на предосторожности 3. Следуйте всем инструкциям 4. Не используйте оборудование вблизи воды 5. Используйте для очистки только сухую ткань 6. Не блокируйте вентиляционные отверстия. <p>Устанавливайте аппаратуру согласно инструкции производителя.</p> <ol style="list-style-type: none"> 7. Не устанавливайте аппаратуру вблизи нагревательных приборов, например: батарей, нагревательных элементов, печей и других приборов (включая усилители), которые излучают тепло. 8. Терминалы для коннекторов типа "Банана" (Banana) закрыты защитными вставками, чтобы соответствовать электрическим стандартам, действующим в некоторых странах. Не вынимайте пластиковые защитные вставки (несмотря на то, что физически это возможно). 9. Необходимо строго соблюдать полярность коннекторов как для 	<p>Внимание! Чтобы избежать риска поражения электрическим током, не снимайте заднюю часть акустической систем. За сервисной поддержкой обращайтесь только к квалифицированному сервисному персоналу.</p> <p>акустической системы, так и для усилителя. Терминал «+» должен быть подсоединен к соответствующему терминалу усилителя, а терминал «—» к минусовому терминалу.</p> <ol style="list-style-type: none"> 10. Не наступайте и не пережимайте силовой кабель в том числе в месте, где он выходит из аппарата. 	<p>Восклицательный знак в равностороннем треугольнике предупреждает пользователя о существовании важных инструкций по эксплуатации и обслуживанию (сервису), прилагаемых к изделию.</p> <ol style="list-style-type: none"> 11. Используйте дополнительные аксессуары только от Focal-JMlab. 12. Используйте только оригинальные аксессуары от Focal-JMlab, такие как: тележка, стойки, подставки, крепления, которые продаются или идут в комплекте с акустической системе. В случае, если вы используете тележку, будьте осторожны при транспортировке, чтобы избежать опрокидывание. 13. Для устройств, подключаемых к электрической сети, отключайте терминалы во время грозы или если не используете систему долгое время. 14. За сервисным обслуживанием обращайтесь только к квалифицированному персоналу. Внимание! Чтобы избежать риск поражения электрическим током, избегайте попадания влаги на систему, а также ее размещения вблизи жидкостей. Не ставьте вазы на акустическую систему. 15. Избегайте разбрызгивания воды и/или влаги на аппарат. 16. Сетевой шнур является разъединяющим устройством, он позволяет отключать электрическую часть изделия от сети питания. Должен быть обеспечен доступ к стенной розетке.

请先阅读！ 重要安全说明！



	<div style="text-align: center; background-color: black; color: white; padding: 5px;"> CAUTION RISK OF ELECTRIC SHOCK DO NOT OPEN </div>	
<p>三角形内闪电箭头符号是为了警示用户产品外壳中存有未绝缘“危险电压”；这种电压强度较大，会构成对人体触电危险。</p>	<p>注意:为防止发生触电危险，请不要拆除盖体或后壳。本产品中不含有由用户自行维护的部件，需要时请联络合格之维修人员。</p>	<p>三角形感叹符号是为了提示用户注意随产品资料中包含操作和维护（服务）说明书。</p>
<ol style="list-style-type: none"> 1. 阅读这些重要说明； 2. 保存这些重要说明； 3. 注意所有警告内容； 4. 遵守这些说明的要求； 5. 切莫在靠近水的地方使用本设备； 6. 请使用干燥的布清洁； 7. 请不要堵塞任何通风孔。请按照生产商提供的指南进行安装； 8. 切勿将本产品安装在靠近任何有热源的地方，譬如：散热器、换热器、火炉或其它可能产生热量的装置（包括放大器）； 9. 不要忽视定位插头或接地型插头的安全作用。定位插头有两个插脚，一个宽一个窄；接地型插头有两个插脚和一条中线插脚。较宽插脚或第三条中线插脚具有安全保护功能。若所提供的插头不适合于您的插座，请咨询电工更换掉过时的插座； 10. 请妥善保护好电源线，以免被践踏或挤压，尤其是插头处、预留空间方便插座处以引出设备； 	<ol style="list-style-type: none"> 11. 仅可使用本产品生产商指定的配件或附件； 12. 仅可使用本产品生产商指定的、或与本产品一同出售的运货手推车、底座、三脚架、支架或桌子。若使用货运小推车时，在推动过程中务必小心，防止发生倾翻造成的伤害； <div style="text-align: center; margin-top: 20px;">  </div>	<ol style="list-style-type: none"> 13. 在雷雨天气或当本产品长时间不使用时，请拔下本产品的插头； 14. 所有维修事宜，请向有资格的维修人员进行咨询。若本产品出现以下损坏情形的，必须给予维修，即：电源线或插头破损、液体溢出或有物件落入本产品内、本产品被暴露于雨水或潮湿的环境中、不能正常使用、或本产品被跌落； 15. 警告：不要将本产品暴露于滴落物或泼洒物中，确保本产品上面不要放置任何装满液体，譬如花瓶等的物件； 16. 若要将本产品完全断开交流电源，必须将电源线插头从交流插座上取下； 17. 电源供应线上的插头应保持运作； 18. 不要暴露本产品在滴水或溅水之处。

ご使用前に以下の安全上重要な注意事項 **Ⓝ** を必ずお読みください。

	<div style="text-align: center; border: 1px solid black; padding: 5px;"> <p>CAUTION</p> <p>RISK OF ELECTRIC SHOCK DO NOT OPEN</p> </div>	
<p>正三角形に電光と矢印がある記号は、製品のケース内に絶縁されていない「高圧電流」が流れ、感電の危険があることを警告するものです。</p>	<p><注意> 感電事故の防止のため、本装置のカバー（または背面カバー）は絶対に開けなさい。感電の危険があることによる部品交換は一切できません。保守点検または修理などは、専門業者までお問い合わせください</p>	<p>正三角形に感嘆符のある記号は、本装置の取扱説明書に記載されている操作と保守の重要な指示への注意を喚起するものです</p>
<p>1. ご使用前に必ずこの取扱説明書をお読みください。;</p> <p>2. 取扱説明書はいつでも見られるところに保管してください。</p> <p>3. すべての警告をお守りください。</p> <p>4. 取扱説明書のすべての指示に従ってください。</p> <p>5. 本機を水気の近くで使用しないでください。</p> <p>6. 普段のお手入れは、乾拭きだけしてください。</p> <p>7. 通風孔を絶対にふさがしないでください。本体の設置は、製造者の指示に従ってください。</p> <p>8. ラジエーター、ヒート・レジスター、ストーブ、またはその他の熱発生源（ランプを含む）の近くに本装置を設置しないでください。</p> <p>9. AC電源コードの安全性に関する指示に従ってください。電源コードのプラグにはブレードが2つあり、片方は他方より幅広いです。アースプラグ付コードは、2つのブレードと1つのアース・ブレードがあります。一番幅広いブレードまたはアース・ブレードは安全を保障するためがあります。提供された電源コードがコンセントに合わない場合に、そのコンセントを交換する際は、電気技術者に相談してください。</p> <p>10. 電源コードの上を歩いたり、または電源コードが押しつぶされたり、挟まれたりされないようにお気を付けください。特に、電源プラグや電源コードと機械の接続部分の損傷にご注意ください。</p> <p>11. メーカーが指定する付属品だけをご使用ください。</p> <p>12. 本機と一緒に販売されている、またはメーカーが指定する荷役機械、スタンド、三脚、ブラケット（土台）、テーブルのみを使用してください。商品をカートで移動する場合、カートが転倒した際に損傷を受けまいよう十分ご注意ください。</p> <p>13. 雷が鳴り始めたり、本装置を長時間使用しない場合は電源プラグを抜いてください</p>	<p>14. すべて保守作業は、資格を有する専門家によって行う必要があります。コードやプラグの劣化、液体浸入、異物侵入、雨や湿気への暴露、誤動作や機械の転倒など、本機に損傷が起きた場合は、保守点検が必要とされます。</p> <p>15. 危険を避けるために、メーカーにより推奨されていない付属品は使用しないでください。</p> <p>16. 本製品は、ラベルに記載されている種類の電源タイプのみをご使用ください。もし使用できる電源タイプが定かではない場合は、ご購入先もしくはお近くの電力会社にご相談ください。バッテリーまたは別の電源を必要とする機械については、取扱説明書をご参照ください。</p> <p>17. 屋外アンテナまたはケーブルシステムが本機に接続されている場合は、サージ電流や静電気の影響に対する安全を確保するために、アンテナまたはケーブルが接地されていることを確認してください。マストの適切な接地方法、放電ユニットとアンテナ線の接続方法、導体セクション、放電システムの位置、接続、接地電極の仕様についての情報は National Electrique, ANSI / NFPA 70規格の第810条に含まれています。</p> <p>18. 屋外アンテナは、高圧線、電気回路や高強度の照明回路 またはこのような高圧線や電気回路に近づく可能性がある場所からは常に遠ざけてください。これらの回路が致命的な危険をもたらす可能性があるため、屋外アンテナを設置する際には上記の回路との接触を避けるよう特別な注意が必要です。</p> <div style="text-align: center;">  </div>	<p>19. コンセント、延長コード、マルチタップに 過負荷をかけないでください。火災や感電の原因になる場合があります</p> <p>20. 本製品の換気口から異物を絶対に入れないでください。</p> <p>高電圧にさらされた電気部品に接触、またはショートの可能性もあり、その結果、火災や感電の原因となります。機械に液体をこぼさないでください。</p> <p>21. 自分で本機を修理することはおやめください。カバーを開けたり取り外したりすると、高電圧やその他の危険にさらされることになります。保守点検については、専門技術者にお問い合わせください</p> <p>22. 部品交換が必要な場合、製造者が指定する部品、もしくは元の部品と同じ特性を持つ部品を保守技術者が使用している事を確認してください。</p> <p>指定以外の交換部品を使用すると、火災、感電、その他の危害が発生することがあります。</p> <p>23. 本機の技術介入や修理の後、製品が安全に動作することを確認するためのテストを実施するように保守技術者に依頼してください。</p> <p>24. 本機は、例えばアンテナケーブルの状況が良好でも、メーカーが指定しないかぎり、壁または天井に取り付けられません。</p> <p>25. サブウーファーの背面に位置するオン/オフスイッチは、電源遮断装置です。この装置は、電気配線の接続から電子機器を断線することができます。ユーザーは常にこの装置にアクセス可能でなければなりません。</p> <p>26. 本機を水の滴りや水しぶきなどにさらさないでください。</p> <p>27. <警告>: 不適切な電池交換を行うと爆発の恐れがあります。同じタイプまたは同等タイプの電池と交換してください。</p>

주의깊게 읽어주십시오! 안전 수칙은 매우 중요합니다!



	<div style="text-align: center; border: 1px solid black; padding: 5px;"> <p>CAUTION</p> <p>RISK OF ELECTRIC SHOCK DO NOT OPEN</p> </div>	
<p>주의깊게 읽어주십시오! 안전 수칙은 매우 중요합니다! 정상각형 안에 표시된 화살표는 기기 내에 위험전압으로 사용 중 전기 감전의 위험이 발생할 수도 있다는 것을 소비자에게 알리기 위한 표시입니다. .</p>	<p>조심: 모든 전기 감전의 위험을 예방하기 위해, 기기의 커버(또는 뒷부분)를 걸지 마실 것을 권장합니다. 기기의 어떤 부품도 소비자에 의해 대체되어서는 안됩니다. 기기의 점검과 수선은 기술자에게 의뢰하십시오.</p>	<p>정상각형 안에 표시된 느낌표는 사용설명서와 기기의 사용, 유지 상에서 반드시 주의해야 할, 주요 항목들이 존재함을 소비자에게 알리기 위한 표시입니다.</p>
<ol style="list-style-type: none"> 1. 다음의 안전수칙을 읽어주십시오. 2. 안전수칙을 잘 보관해 주십시오. 3. 설명서에 표시된 주의사항들을 늘 염두에 두십시오. 4. 모든 수칙을 따라주십시오. 5. 이 기기를 물이 있는 곳에서 사용하지 마십시오. 6. 건조한 천으로만 닦아주십시오. 7. 동풍기의 어떤 부분도 막히지 않게 주의하십시오. 제조자의 설명서에 따라 기기를 설치하십시오. 8. 라디에이터, 개스 라인지, 난방기구 출구 또는 열기를 포함하는 모든 기기들(앵프 포함) 근처에 이 기기를 설치하지 마십시오. 9. 전선에 관한 안전수칙을 잘 따르십시오. 전선은 두 개 중 하나가 더 넓은 두개의 접지단자를 포함합니다. 지면 용 전선은 두 개의 접지단자와 지면 접속을 위한 세번째 접지단자를 포함합니다. 가장 넓은 접지단자와 세번째 접지단자는 사용자의 안전 보장용입니다. 만약 전선이 귀하의 전기 콘센트에 적합치 않으면, 전기 기술자에게 의뢰하든 지 아니면 넓은 전기 콘센트를 교체하십시오. 10. 전선이 밟히지 않고, 찌그러지거나, 손상되지 않게 조심하십시오. 제품이 코드와 전선의 접속 시 보다 세심한 주의가 필요합니다. 11. 제조자가 권장하는 부품 만 사용하십시오. 12. 스탠드, 삼발이, 썬드림 등과 같은 취급 장비는 제조자가 권장하거나, 기기와 함께 판매된 부품들 만을 사용하십시오. 카트를 사용할 경우, 카트의 운반물/기기가 넘어가 발생할 수 있는 사고를 예방하기 위해, 특히 조심하십시오. 13. 천동변개가 치거나, 오랜 기간 동안 기기를 사용하지 않을 경우, 기기의 콘센트를 빼십시오. 	<ol style="list-style-type: none"> 14. 모든 기기의 점검은 기술자에 의해 이뤄져야 합니다. 다음과 같은 경우, 기기의 점검은 꼭 필요합니다. 전선 또는 코드의 파손, 액체와의 접촉, 기기 내부의 사물 첨가, 비 또는 습기에 노출된 경우, 기기의 원활하지 않은 작동, 기기가 바닥에 떨어졌을 경우. 15. 모든 위험을 예방하기 위해 제품 제조업자들이 권장하지 않는 부품은 사용하지 마십시오. 16. 이 제품은 반드시 제품에 부착된 라벨에 표시된 전원장치에만 연결되어야 합니다. 전원장치에 대한 의문이 생길 경우, 판매자나 귀하의 전기 공급자에게 문의하십시오. 배터리 또는 다른 전원의 사용이 예정된 제품의 경우, 사용 설명서를 참조하십시오. 17. 외부 안테나 또는 전선 망이 귀하의 기기에 접속되었을 경우, 전기의 과전과 정전기 효과 대항 보호 조치를 위해 접속 안테나와 전선이 접지되었는 지를 확인하십시오. 접지 방식, 안테나 선 방전 단위 접속, 전도체 단면도, 방전 시스템 위치, 접속, 접지 전류의 특성 등의 관련 정보는 국내 전기 규격 ANSI/ NFPA 70 제 810 항에 의거합니다. 18. 외부 안테나는 항상 고압선, 전기회로, 강력한 조영과 적경 거리에 설치되어야 합니다. 또, 안테나가 고압선 또는 전기 회로에 떨어지지 않을 장소 등을 고려하여 설치되어야 합니다. 외부 안테나의 설치 시, 위의 열거된 모든 전선 회로 등과의 접촉을 피하도록 특별히 조심해야 하는 이유는 사망의 위험이 있기 때문입니다. <div style="text-align: center;">  </div>	<ol style="list-style-type: none"> 19. 벽면의 플러그, 전기 연장선 또는 멀티 플러그 등을 과적하지 마십시오. 화재 또는 전기 쇼크의 원인이 될 수 있습니다. 20. 제품의 통풍기 통로에 어떤 물체도 삽입하지 마십시오. 삽입된 물체가 기기 내의 고압 부품과의 접촉 또는 전기 합선을 일으켜 화재 또는 감전의 위험이 생길 수 있습니다. 제품 위에 액체를 붓지 마십시오. 21. 스스로 제품수리를 하지 마십시오: 기기의 개방으로 귀하께서는 전압 감전 또는 다른 위험에 처할 수 있습니다. 모든 제품 점검 시에는 전문가에게 의뢰하십시오. 22. 기기의 부품 교체가 필요한 경우, 정비 기술자가 제조자가 설정한 부품 또는 원래 부품과 동일한 특성을 지닌 부품을 사용하는 지를 확인하십시오. 규범에 어긋나는 부품의 사용은 화재, 전기 쇼크 또는 기타의 위험을 발생시킬 수 있습니다. 23. 기기 관련한 모든 수선 또는 정비의 경우, 기기가 안전상태에서 제대로 작동하는지를 확인하기 위해 점검 기술자에게 테스트를 의뢰하십시오. 24. 기기는 제조자가 미리 예정한 경우에만 벽 또는 천장에 조립될 수 있습니다. 이 경우, 오직 안테나 용 선에 의해서. 25. On/Off 스위치는 배전 절단기인 서브우퍼의 뒷면에 위치합니다. 전원 장치의 전원 차단을 가능하게 합니다. 스위치는 항상 사용자에게 접근가능하여야 합니다. 26. 물이 떨어지는 곳이나 튀는 곳에 두지 마십시오. 27. <경고> : 건전지가 제대로 교체되지 않은 경우 폭발의 위험이 있습니다. 교체 시 같은 종류, 또는 동일한 건전지만 사용하십시오.

الو أرق!

ةمء ؤمالس تاداشر!

إقرأ أو لا!
إرشادات سلامة هامة!

إن الهدف من رمز البرق الموجود ضمن مثلث متساوي الأضلاع تنبيه المستخدم إلى وجود "جهد كهربائي خطير" غير معزول داخل حاوية المنتج يمكن أن يكون حجمه كاف وبشكل خطر تعرض الأشخاص للصعق الكهربائي.

1. إقرأ هذه الإرشادات.
2. احتفظ بهذه الإرشادات.
3. يرجى مراعاة هذه الإرشادات.
4. اتبع هذه الإرشادات.
5. لا تستعمل الجهاز على مقربة من الماء.
6. التنظيف باستخدام قطعة قماش جافة فقط.
7. لا تغطي فتحات التهوية. اتبع تعليمات المصنع عند تركيب الجهاز.
8. لا تقم بتركيب الجهاز قرب مصدر حراري، كالفرن، تمديدات التدفئة أو أجهزة أخرى تصدر حرارة (بما في ذلك مضخم الصوت).
9. التزم بإرشادات السلامة الخاصة بكابيل الكهرياء. يضم القابس محوريين إثنين، أحدهما أطول من الآخر، أما القابس المورض فهو يحتوي على محورين إضافة إلى محور تأريض ثالث. المحور الثالث هو الأكبر وهو من أجل سلامتك. إذا كان القابس لا يناسب مقبس التيار، احصل على مساعدة من عامل كهربائي مختص واستبدل المقبس القديم.
10. احرص على تمديد الكابل بطريقة مناسبة لتجنب تعرضه للسحق، الدوس، أو التمزق. يجب توخي الحذر الشديد والانتباه لِمَاخِذ التيار ووصله الكابل مع الجهاز.
11. استعمل فقط الملحقات التي ينصح بها المصنع.
12. لا تستخدم إلا معدات التعامل، القوائم، الحاملات، الدعام أو المناضد التي ينصح بها المصنع أو تلك التي تباع مع الجهاز. عند استخدام عربة، عليك الانتباه عند تحريكها تقاديا للتعرض للإصابة جراء سقوط شيء منها.
13. قم بفصل الجهاز في أوقات العواصف الرعدية أو عند عدم استخدامها لفترة مطولة من الزمن.

تحذير

خطر التعرض للصعق الكهربائي

لا تفتح

تحذير: لمنع خطر التعرض للصعق الكهربائي، لا تنزع الغطاء الأمامي (أو الخلفي). لا توجد في الداخل أي قطع يمكن للمستخدم القيام بتبديلها. للخدمة، توجه إلى إختصاصي صيانة مؤهل.

1. كافة أعمال الصيانة يجب أن تتم بيد إختصاصي مؤهل. يجب القيام بالصيانة بعد أي ضرر يلحق بالجهاز، كتلف كابل أو مقبس التيار، انسكاب سائل، أو إدخال أغراض ما في داخل الجهاز، التعرض للمطر أو الرطوبة، ضعف الأداء أو التضرر المادي.
2. لا تستخدم الملحقات التي لا ينصح بها المصنع وذلك لتفادي أي خطر.
3. هذا الجهاز يجب وصله فقط بنوع التيار المحدد على البطاقة الموجودة على الجهاز. في حال عدم اليقين من نوع مصدر الطاقة الذي لديك، يرجى استشارة المصنع أو شركة الكهرياء التي تتعامل معها. بالنسبة للمعدات التي تعمل على البطارية أو أي مصدر طاقة آخر، يرجى الاطلاع على دليل المستخدم.

علامة التعجب داخل مثلث متساوي الأضلاع تعني أنه على المستخدم الإنتباه لوجود تعليمات هامة عن التشغيل والصيانة (الخدمة) في الكتيب المطبوع المرفق بالمنتج.

1. لا تعرض مقابس التيار، أشربة الوصلات أو موصلات التيار لحمل زائد. هذا يمكن أن يؤدي إلى نشوب حريق أو التعرض للصعق الكهربائي.
2. لا تدخل أي غرض في فتحات تهوية الجهاز. قد يلامس ذلك الغرض بعض المكونات المعرضة لتيار عالي الفولطية أو التسبب بانقطاع الدارة والتسبب بحريق أو الصعق الكهربائي. لا تسكب أبداً أي سائل على الجهاز.
3. لا تحاول أبداً إصلاح الجهاز بنفسك؛ قد يؤدي فتحه لتعرضك إلى جهد كهربائي خطير أو أخطار أخرى. من أجل أي شكل من أشكال الصيانة، استعن بفني مختص.
4. في حال ضرورة تبديل قطعة ما، احرص على قيام الفني الكهربائي باستخدام القطع المحددة من قبل المصنع أو التي تتطابق ميزاتها تماما مع القطعة الأصلية. القطع غير المتوافقة يمكن أن تسبب الحريق أو أخطار أخرى.
5. بعد الصيانة أو إصلاح الجهاز، اطلب من الفني القيام ببعض الإختبارات للتأكد من عمل الجهاز بشكل آمن.
6. لا يجب تثبيت الجهاز على الحائط أو السقف إلا إذا كان قد تم تصنيعه لهذا الغرض، باستخدام كابلات الهوائي.
7. مفتاح التشغيل ON/OFF الموجود على الوجه الخلفي لمكبر الصوت الفرعي هو مفتاح قطع التيار الكهربائي. يجب أن يكون الوصول إليه متاح دائما.
8. لا تعرض الجهاز لماء متساقط أو رذاذ.
9. تحذير: تركيب البطارية بطريقة خاطئة يمكن أن يؤدي إلى انفجار. يجب استبدال البطاريات بنفس النوع أو بنوع مماثل.

PACK 5.1 SATELLITES

User manual/Manuel d'installation

14

F

Nous vous remercions d'avoir choisi les enceintes Focal et de partager avec nous notre philosophie "the Spirit of Sound". Ces enceintes de haute technicité intègrent les ultimes perfectionnements Focal en matière de conception de haut-parleurs pour la haute-fidélité et le Home-Cinéma. Afin d'exploiter toutes leurs performances, nous vous conseillons de lire les instructions de ce livret puis de le conserver avec précaution pour vous y référer ultérieurement.

GB

Thank you for choosing Focal loudspeakers. We are pleased to share with you our philosophy : "the Spirit of Sound". These high-performance speakers feature the latest technical developments from Focal in terms of speaker design, whether it is for high-fidelity or Home-Cinema systems. In order to enjoy the maximum of their performance, we advise you to read this user's manual and to keep it carefully so that you can consult it later.

ES

Gracias por elegir sistemas de altavoces de Focal. Nos complace compartir con usted nuestra filosofía: "The Spirit of Sound". Estos sistemas de altavoces de altas prestaciones de Focal se caracterizan por estar dotados de los últimos avances tecnológicos de Focal en términos de diseño, tanto para sistemas de alta fidelidad como de Home Cinema. Con el objetivo de que disfrute al máximo de las prestaciones de los equipos le recomendamos lea este manual detenidamente y conserve el mismo para futuras consultas.

La garantía Focal solo se aplicará si la tarjeta incluida en el embalaje es devuelta a nosotros en el plazo de diez días tras su compra.

I

Grazie per aver scelto i diffusori acustici Focal. Siamo felici di condividere con voi la nostra filosofia: "The Spirit of Sound". Questi diffusori ad alte prestazioni adottano gli ultimi sviluppi tecnici Focal in termini di design, sia per sistemi hi-fi, sia per home theater. Per godere il massimo delle loro prestazioni, vi invitiamo a leggere questo manuale e conservarlo per future consultazioni.

La garanzia Focal-JMLab è valida solo se il certificato viene rispedito entro 10 giorni dall'acquisto.

D

Vielen Dank, dass Sie sich Für Focal lautsprecher entschieden haben. Gerne teilen wir mit Ihnen unsere Philosophie: "The Spirit of Sound. Was das design von HiFi Und Heimkinosystemen anbelangt, bieten diese Hochleistungs lautsprecher den neuesten technischen Stand von Focal. Um diese lautsprecher voll nutzen und ihre Maximalleistung genießen zu können, sollten Sie das Benutzerhandbuch sorgfältig lesen und für die spätere Einsichtnahme gut aufbewahren.

Die Focal-JMLab Garantie findet nur Anwendung, wenn die beigefügte Garantiekarte innerhalb von 10 Tagen nach Kauf bei uns eingeht.

RU

Благодарим Вас за выбор продукции компании Focal. Мы с удовольствием делимся с Вами нашей философией: «Душа звука». При изготовлении наших громкоговорителей используются самые передовые технологии разработанные компанией Focal, отличительной чертой нашей продукции является передовой дизайн и способность работать превосходно как в системах класса Hi-Fi, так и в домашнем кинотеатре. Для того чтобы ощутить максимум возможностей превосходства нашей продукции мы советуем вам внимательно ознакомиться с руководством пользователя и сохранить его, так как оно может пригодиться вам в будущем.

CN

祝贺和感谢您购买法国 Sub Air 扬声器。我们很高兴能与您分享我们的理念：「声音的热情追求，音乐的极限发挥」。无论是高品质音响或家庭影院系统，这高性能扬声器俱备Focal最新技术发展音箱设计和声音放大技术，高品质音响或家庭影院系统均有出色表现。为了能享受产品的最佳表现，我们建议您阅读本用户手册，并妥善保存以便您随时参考。

PACK 5.1 SATELLITES

User manual/Manuel d'installation

15

J

この度は、フォーカルスピーカーをお買い上げいただきありがとうございます。"スピリットオブサウンド" (サウンドの精神) という 私たちの哲学を共有していただけただけなことxに感謝申し上げます。
ハイファイかホームシアターシステムのスピーカーであるかどうかに関わらず、高性能スピーカーには、スピーカーの設計面で、フォーカルの最新の技術開発を投入しています。最大のパフォーマンスで楽しんでいただくために、ユーザーズマニュアルをよくお読みください。また後々に参照できるよう大切に保管されることをお勧めします。

KR

Focal 스피커를 구입해주셔서 감사합니다.

우리의 철학인 "The spirit of Sound"를 공유하게 되어서 기쁘게 생각합니다.

본 제품은 뛰어난 성능과 디자인 면에서 Focal의 최신 기술을 사용해 개발했습니다.

본 제품을 최대한 즐길 수 있게, 설명서를 읽어주시고 후에 참조할 수 있도록 보관해 주십시오.

AR

- شكرا لقيامك باختيار مكبرات الصوت Focal. يسرنا أن نتشارك معك بفلسفتنا: "حيوية الصوت" تعبر مكبرات الصوت عالية الأداء هذه عن أحدث التطورات التقنية في شركة Focal من ناحية التصميم سواء كانت للأداء عالي الأمانة أو أنظمة المسرح المنزلي. كي تتمكن من الاستمتاع بالأداء إلى الحد الأقصى، ننصحك بقراءة كتيب المستخدم والاحتفاظ به للرجوع إليه مستقبلا

- تم تصنيع وتطوير منتج Focal-Jmlab من مواد ومكونات عالية الجودة وقابلة لإعادة التدوير و/أو إعادة الاستخدام. يعني هذا الرمز أن التجهيزات الكهربائية والأكثرية يجب التخلص منها بشكل منفصل عن القمامة العادية عند انتهاء عمرها التشغيلي. يرجى التخلص من هذا المنتج عبر نقله إلى نقطة الجمع المحلية أو مركز إعادة التدوير المخصص لهذا النوع من الأجهزة. سيساعد ذلك في حماية البيئة التي نعيش جميعنا فيها.

PACK 5.1 SATELLITES

User manual/Manuel d'installation

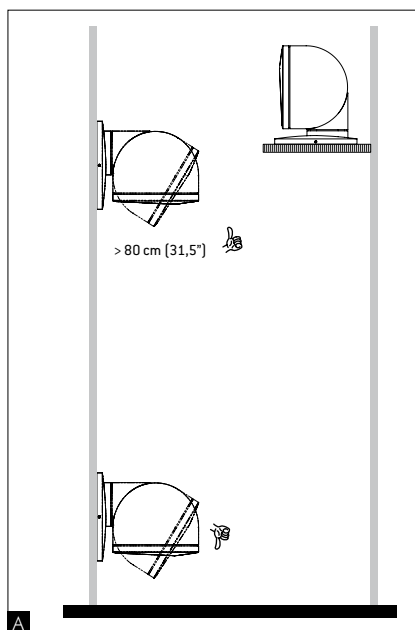
16

Placement

A - Height positioning / Position en hauteur

Place the loudspeakers equally spaced either side of the listening position.
It is advisable to place satellites at least 80cm from the floor for a better sound stage.

*Placez l'enceinte à égale distance par rapport au point d'écoute.
Une hauteur minimale de 80 cm est recommandée afin d'obtenir une image sonore cohérente.*



PACK 5.1 SATELLITES

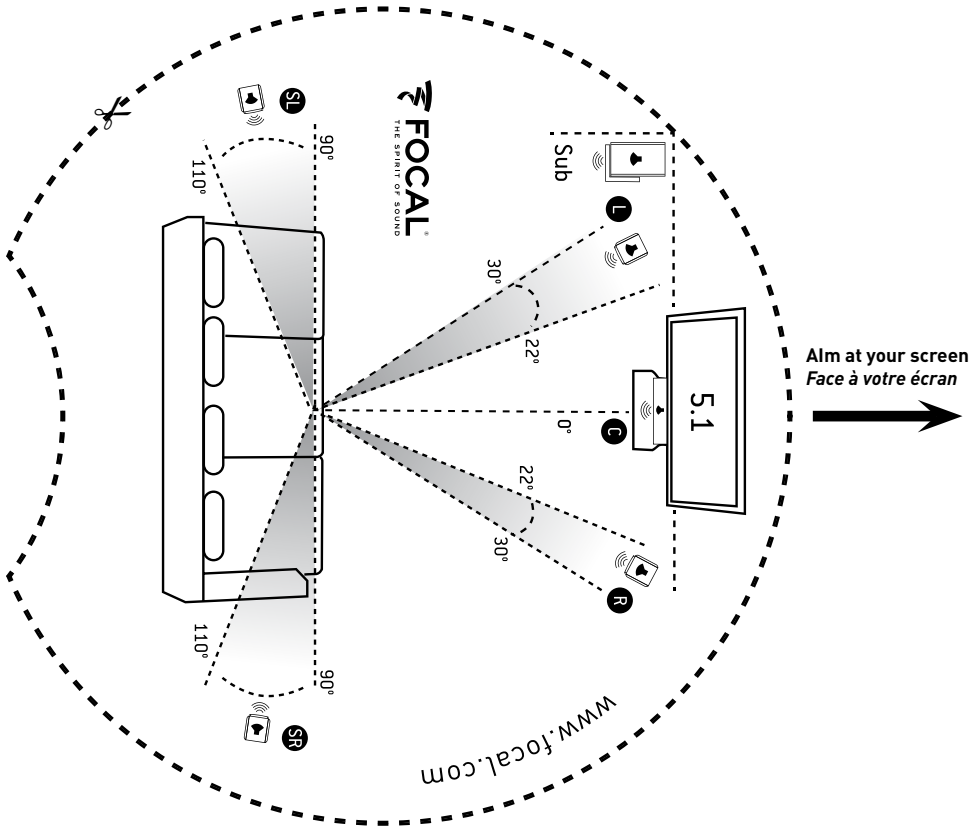
User manual/Manuel d'installation

17

Home-Cinema configuration / Configuration Home-Cinéma

Satellites positioning / Emplacement des satellites

- Go at your listening spot / Installez-vous à votre place d'écoute
- Use the positioning tool below / Positionner l'outil ci-dessous face à votre écran
- It gives you the best positions for your speakers / Il vous donne le meilleur positionnement pour vos enceintes



PACK 5.1 SATELLITES

User manual/Manuel d'installation

18

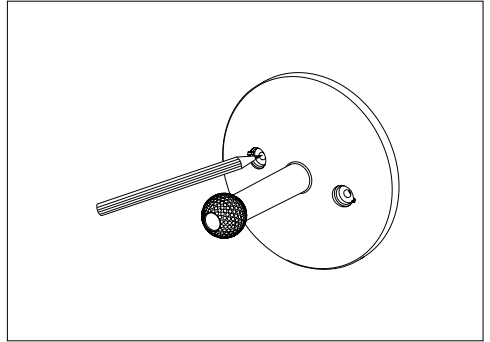
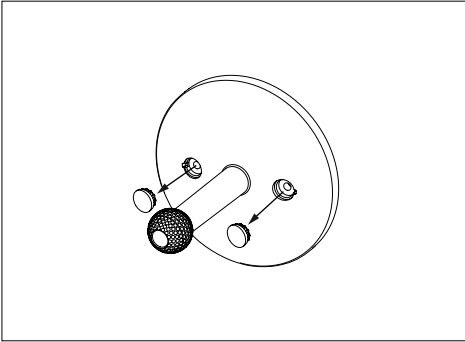
Wall fixing Bird speakers / Fixation murale enceintes Bird

1. Before drilling any holes, check carefully that there are no electrical cables or pipes in the wall.

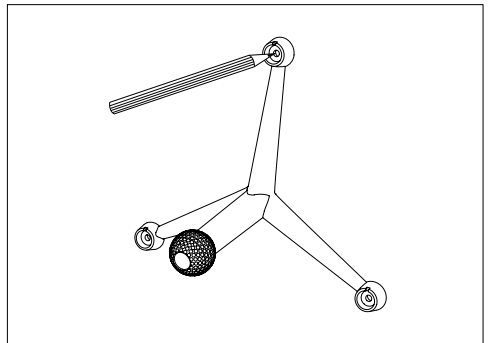
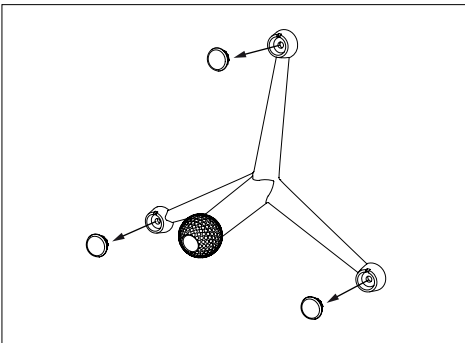
1. Avant toute fixation murale vérifiez, qu'en aucun cas vous ne risquez de sectionner un câble électrique ou une canalisation à l'intérieur du mur.

Bird / Little Bird

Tulipe stand wall mounting / Fixation murale Pied Tulipe



Cocotte stand wall mounting / Fixation murale Pied Cocotte



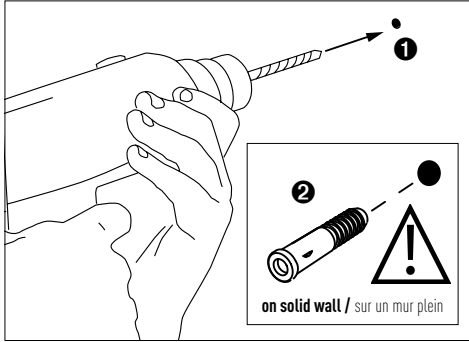
Remove the screw covers and mark the locations of the fixing holes

Enlevez les caches vis et marquez l'emplacement des trous de fixation.

PACK 5.1 SATELLITES

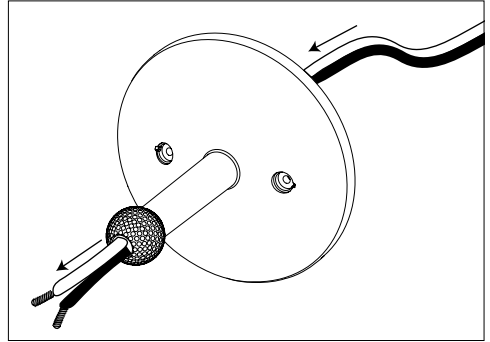
User manual/Manuel d'installation

19



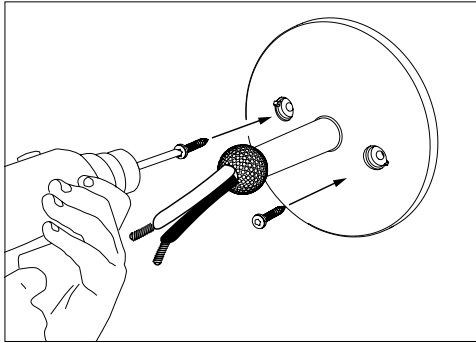
Drill the wall using the marks made previously.
Insert the wall plugs into the wall.

*Percez le mur au niveau des marques faites précédemment.
Insérez les chevilles dans le mur.*



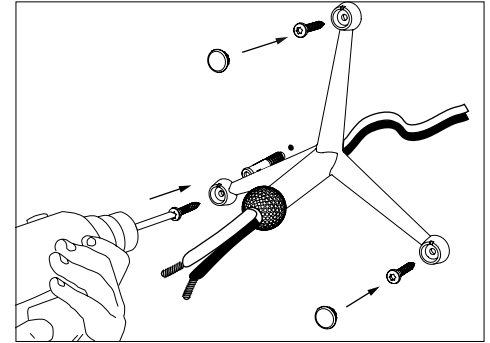
Insert the cables through the Bird "Tulipe" or "Cocotte" mounting.

Insérez les câbles au travers du socle tulipe/cocotte Bird.



Secure the "Tulipe" or "Cocotte" mounting.

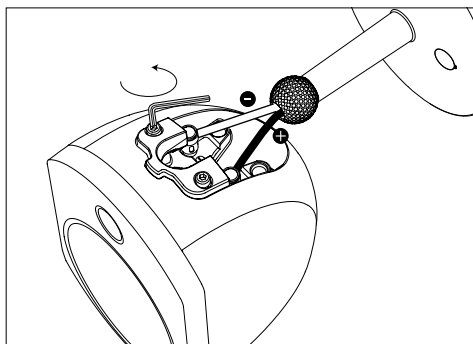
Fixez le socle tulipe/cocotte Bird.



PACK 5.1 SATELLITES

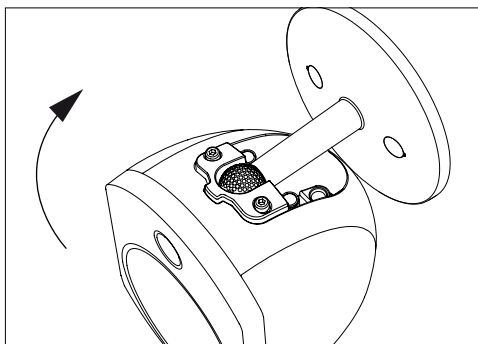
User manual/Manuel d'installation

20



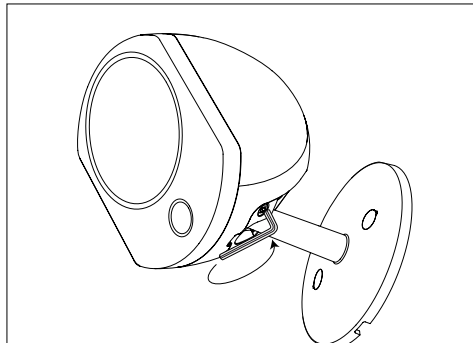
Connect the cables to the satellite speaker (taking care to observe the correct polarity) and then unscrew the machine screws using the Allen key provided.

Connectez le satellite à ses câbles (attention à bien respecter les polarités) puis déserrez les vis à l'aide de la clé fournie.



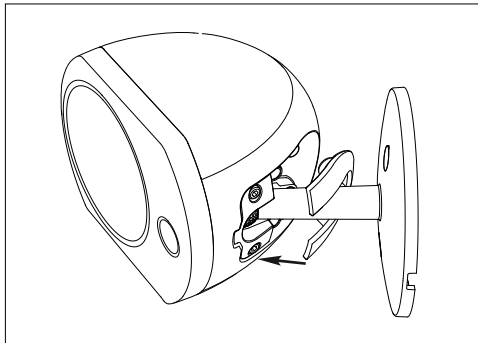
Insert the head of the mounting into its mounting socket.

Insérez la tête du socle dans son logement.



Position the satellite speaker as desired and tighten the screws to hold it in position.

Positionnez le satellite comme désiré et resserrez les vis jusqu'au maintien du satellite.



Put the magnetic cover back in position.

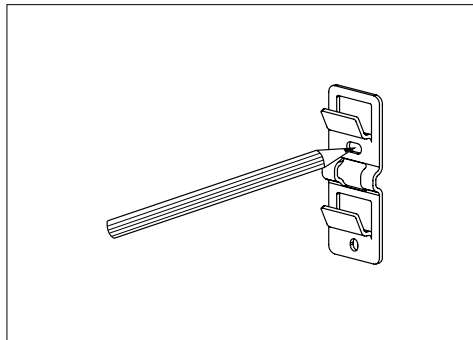
Repositionnez le cache magnétique du satellite.

PACK 5.1 SATELLITES

User manual/Manuel d'installation

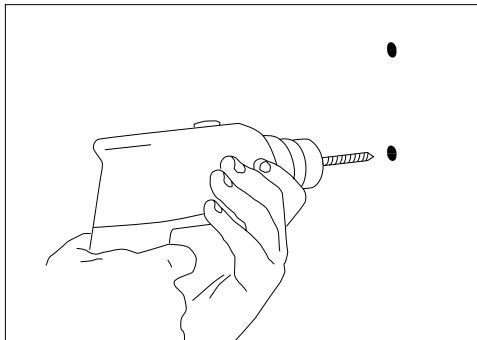
21

Super Bird



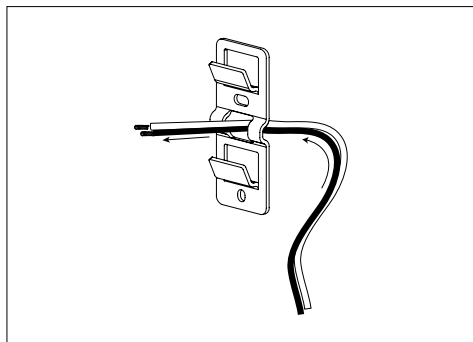
Use the male part of the fixing to fix to the wall. Mark the locations of the fixing holes.

Utilisez la partie mâle de la fixation pour fixer côté mur, marquez l'emplacement des trous de fixation.



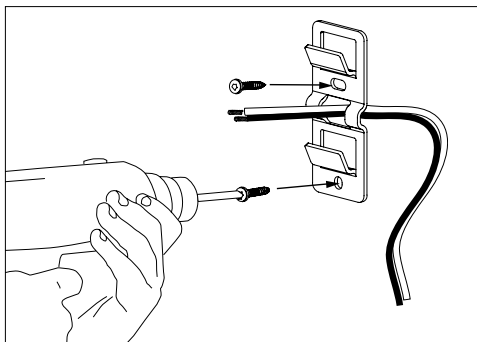
Drill the wall using the marks made previously. Insert the wall plugs in the wall.

Percez le mur au niveau des marques faites précédemment. Insérez les chevilles dans le mur.



Pass the cables through the wall mounting.

Passez les câbles au travers de la fixation.



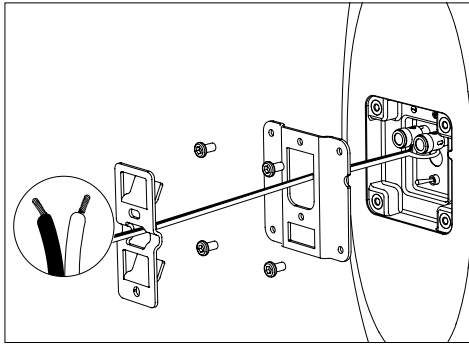
Then, after inserting the wall plugs into the wall, secure the male part of the mounting.

Après avoir inséré les chevilles dans le mur, fixez la partie mâle de la fixation.

PACK 5.1 SATELLITES

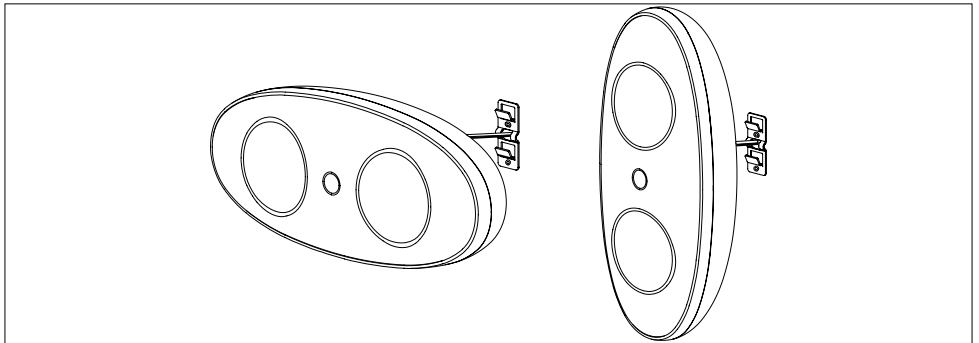
User manual/Manuel d'installation

22



Fix the female part of the mounting to Super Bird using the screws provided and then connect the cables to its satellite speaker (taking care to observe the correct polarity).

Fixez à Super Bird la partie femelle de la fixation en utilisant les vis fournies puis connectez le satellite à ses câbles (attention à bien respecter les polarités).



Locate the speaker onto the wall mounting. Super Bird can be mounted horizontally for central use or vertically for use as a left or right speaker.

Emboitez les deux parties de la fixation. Le Super Bird sera en position horizontale pour une utilisation en centrale ou verticale pour une utilisation enceinte Gauche ou Droite.

PACK 5.1 SATELLITES

User manual/Manuel d'installation

23

Specifications

	Little Bird	Bird
Type	Ultra compact 2-way sealed speaker	Compact 2-way sealed speaker
Drivers	4" (10cm) Polyflex cone midbass Aluminum dome tweeter	5 ^{1/2} " (14cm) Polyflex cone midbass Aluminum dome tweeter
Frequency response (±3dB)	89Hz - 25kHz	70Hz - 25kHz
Low frequency point (-6dB)	81Hz	64Hz
Sensitivity (2.83V/1m)	87dB	89dB
Nominal impedance	8 Ohms	8 Ohms
Minimum impedance	3,5 Ohms	3 Ohms
Crossover frequency	2500Hz	2500Hz
Recommended amplifier power	15 - 75W	15 - 100W
Dimensions (HxWxD)	Tulipe: 8x4 ^{11/16} x5" (202 x 119 x 130mm) Cocotte: 7 ^{11/16} x6 ^{1/4} x5 ^{13/16} " (195 x 159 x 147mm)	Tulipe: 11x6 ^{9/16} x7" (283 x 166 x 181mm) Cocotte: 10 ^{13/16} x8 ^{11/16} x8" (274 x 221 x 205mm)
Net weight	1.65lb (0.75kg)	4.63lb (2.1kg)

Super Bird

Type	2-way compact speaker, with passive radiator
Drivers	5 ^{1/2} " (14cm) Polyflex cone passive radiator 5 ^{1/2} " (14cm) Polyflex cone midbass Aluminum dome tweeter
Frequency response (±3dB)	55Hz - 25kHz
Low frequency point (-6dB)	49Hz
Sensitivity (2.83V/1m)	90dB
Nominal impedance	8 Ohms
Minimum impedance	3 Ohms
Crossover frequency	2500Hz
Recommended amplifier power	15 - 150W
Dimensions (HxWxD)	18 ^{13/16} x8 ^{1/8} x5" (478 x 207 x 128mm)
Net weight	6.94lb (3.15kg)

PACK 5.1 SATELLITES

User manual/Manuel d'installation

24

Caractéristiques techniques

	Little Bird	Bird
Type	Ultra compacte 2 voies close	Compacte 2 voies close
Haut-parleur	Grave/médium cône Polyflex 10 cm Tweeter dôme aluminium	Grave/médium cône Polyflex 14 cm Tweeter dôme aluminium
Réponse en fréquence (± 3 dB)	89 Hz - 25 kHz	70 Hz - 25 kHz
Réponse à -6 dB	81 Hz	64 Hz
Sensibilité (2,83 V/1 m)	87 dB	89 dB
Impédance nominale	8 Ohms	8 Ohms
Impédance minimale	3,5 Ohms	3 Ohms
Fréquences de filtrages	2500 Hz	2500 Hz
Puissance ampli recommandée	15 - 75 W	15 - 100 W
Dimensions (H x L x P)	Tulipe : 202 x 119 x 130 mm Cocotte : 195 x 159 x 147 mm	Tulipe : 283 x 166 x 181 mm Cocotte : 274 x 221 x 205 mm
Poids (unité)	0,75 kg	2,1 kg

Super Bird

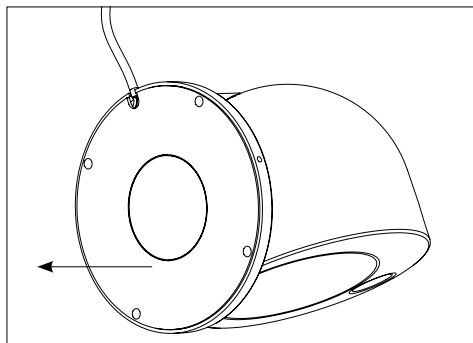
Type	Compacte 2 voies, avec radiateur passif
Haut-parleur	Radiateur passif cône Polyflex 14 cm Grave/médium cône Polyflex 14 cm Tweeter dôme aluminium
Réponse en fréquence (± 3 dB)	55 Hz - 25 kHz
Réponse à -6 dB	49 Hz
Sensibilité (2,83 V/1 m)	90 dB
Impédance nominale	8 Ohms
Impédance minimale	3 Ohms
Fréquences de filtrages	2500 Hz
Puissance ampli recommandée	15 - 150 W
Dimensions (H x L x P)	478 x 207 x 128 mm
Poids (unité)	3,15 kg

PACK 5.1 SATELLITES

User manual/Manuel d'installation

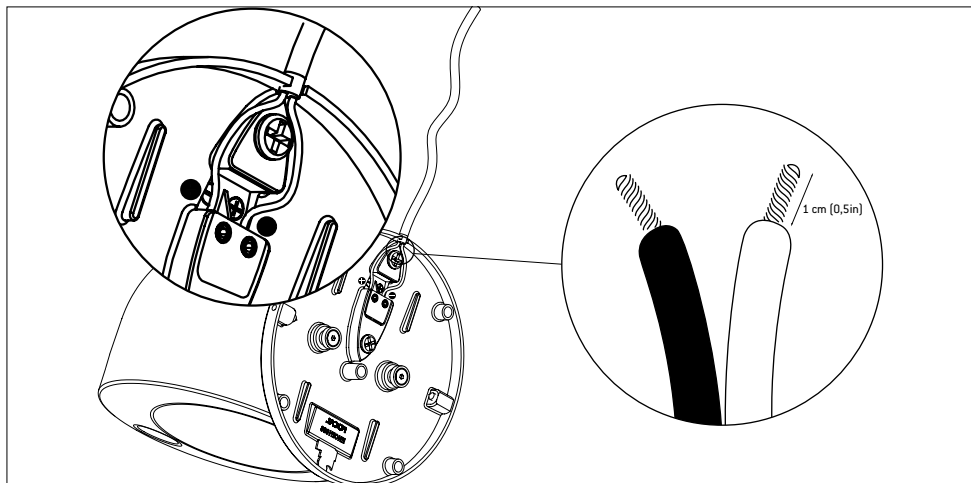
25

Wiring Dôme and Dôme Flax speakers / Câblage enceintes Dôme et Dôme Flax



Remove the cover under the base of the Dôme speaker, then connect the cables to the satellite speaker (taking care to observe the correct polarity).

Retirez le cache sous le pied de l'enceinte Dôme puis connectez le satellite à ses câbles (attention à bien respecter les polarités).

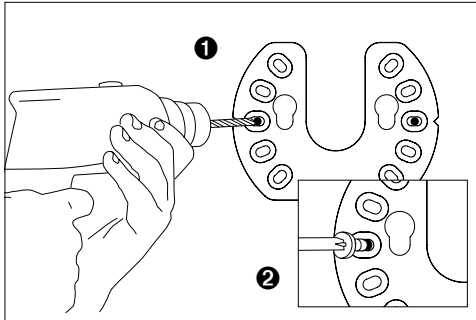


PACK 5.1 SATELLITES

User manual/Manuel d'installation

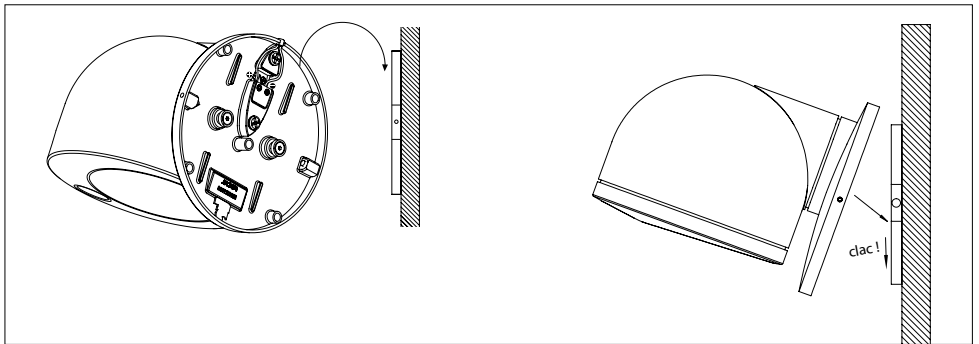
26

Wiring Dôme and Dôme Flax speakers / Câblage enceintes Dôme et Dôme Flax



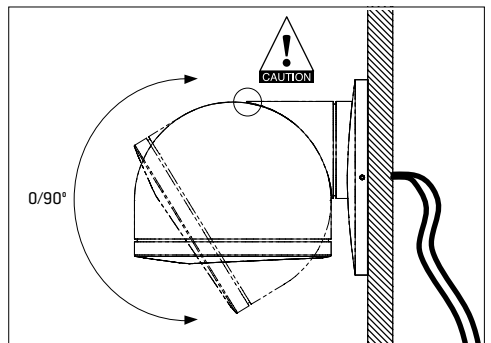
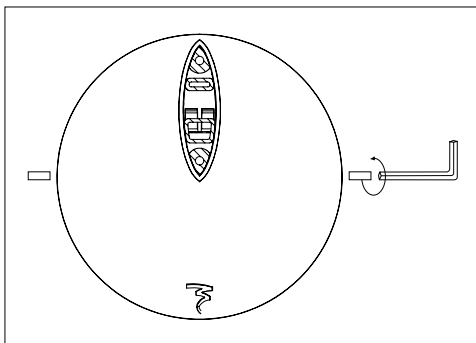
Using the wall mounting provided, mark the 2 fixing holes. Drill these and then insert the wall plugs into the wall. Fix the wall bracket.

Utilisez la fixation murale fournie, marquez les 2 trous de fixation, percez ces derniers puis insérez les chevilles dans le mur. Fixez le support mural.



Position the Dome speaker against the wall bracket and then lower it, clicking it into place.

Apposez l'enceinte Dôme contre le support mural puis descendez Dôme dans son logement définitif.



Tighten the two screws on the sides of the speaker to secure Dome on its wall mount.

Serrez les 2 vis présentes sur les côtés de l'enceinte pour maintenir Dôme sur son support mural.

PACK 5.1 SATELLITES

User manual/Manuel d'installation

27

Specifications / Caractéristiques techniques

	Dôme	Dôme Flax
Type	2-way compact sealed speaker	
Drivers	4" (10cm) Polyglass mid-bass 1" (25mm) Al/Mg inverted dome tweeter	4" (10cm) Flax mid-bass 1" (25mm) Al/Mg inverted dome tweeter
Frequency response (±3dB)	80Hz - 28kHz	
Low frequency point (-6dB)	72Hz	
Sensitivity (2.83V/1m)	88dB	
Nominale impedance	80hms	
Minimum impedance	40hms	
Crossover frequency	2500Hz	
Recommended amplifier power	25 - 100W	
Dimensions (HxWxD)	6 ^{3/4} x5 ^{11/16} x5 ^{5/8} " (172x144x143mm)	
Net weight	4.2lbs (1.9kg)	

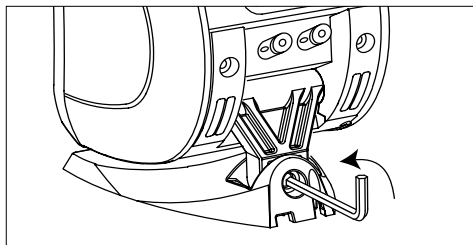
	Dôme	Dôme Flax
Type	Compacte 2 voies close	
Haut-parleur	Médium-Grave Polyglass 10 cm Tweeter à dôme inversé Al/Mg 25 mm	Médium-Grave Flax 10 cm Tweeter à dôme inversé Al/Mg 25 mm
Réponse en fréquence (±3 dB)	80 Hz - 28 kHz	
Réponse à -6 dB	72 Hz	
Sensibilité (2,83 V/1 m)	88 dB	
Impédance nominale	8 Ohms	
Impédance minimale	4 Ohms	
Fréquences de filtrages	2500 Hz	
Puissance ampli recommandée	25 - 100 W	
Dimensions (H x L x P)	172 x 144 x 143 mm	
Poids (unité)	1,9 kg	

PACK 5.1 SATELLITES

User manual/Manuel d'installation

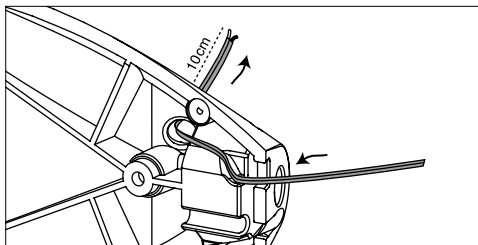
28

Wiring and wall fixing Sib speakers / Câblage et fixation mûrale enceintes Sib



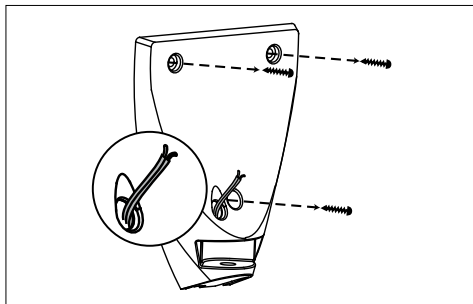
Use the hexagonal key supplied in the base of the Sib to unscrew the bolt that holds the base to the support bracket.

Utilisez la clef hexagonale fournie sous la base de Sib pour dévisser le socle et le séparer de l'enceinte.



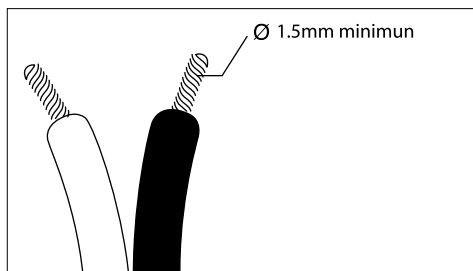
Feed the cable through the base piece as indicated in the diagram. Leave around 10cm of free cable to facilitate connection.

Passez le câble d'enceinte comme indiqué sur le schéma. Laissez 10 cm pour le câblage de Sib.



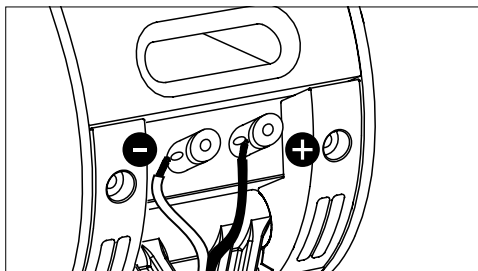
Use the base as a template to mark the position of the three fixing screws on the wall. The three fixing holes should be drilled with a 6mm masonry bit and the plastic wall plugs firmly inserted until they are flush with the wall surface. Fix the base with the three screws supplied.

Placez le socle contre le mur et repérez les zones de perçage pour les trois vis de fixation fournies. Utilisez une mèche de Ø 6 mm pour le perçage. Utilisez les trois chevilles fournies. Fixez le socle avec les trois vis.



As with any performance product, Sib should be connected to the amplifier using a high quality pure copper cable of at least \varnothing 1.5mm.

Connectez Sib à l'amplificateur par un câble de qualité hi-fi en cuivre pur, \varnothing 1,5 mm minimum, dont l'un des conducteurs est repéré par un marquage visuel.



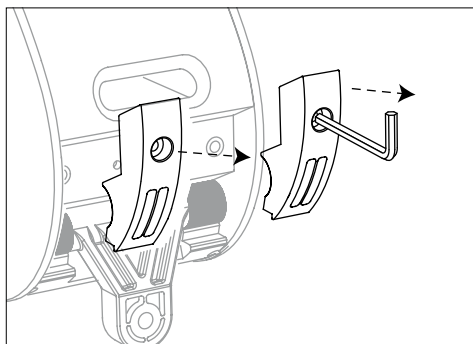
Connect the "+" from the amplifier to the "+" on the Sib (red) and the "-" from the amplifier to the "-" of the Sib (black).

Respectez bien la mise en phase en reliant les bornes rouges marquées "+" de l'ampli à la borne rouge ou "+" de l'enceinte correspondante. Procédez ensuite de même pour les bornes noires marquées "-".

PACK 5.1 SATELLITES

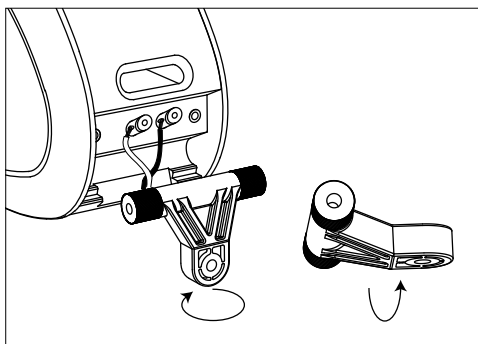
User manual/Manuel d'installation

29



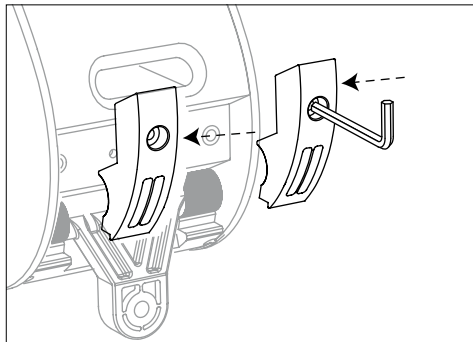
Unscrew the two fixing clamps.

Dévissez les deux attaches avec la clef hexagonale.



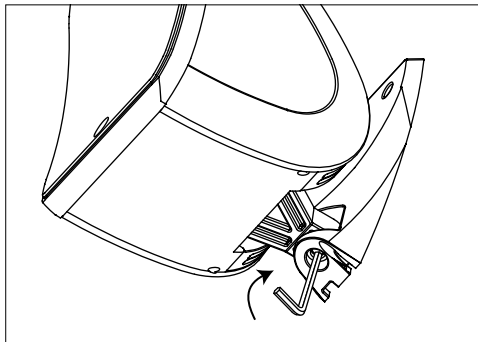
Remove the silver support piece, turn it 180°, and reposition the support so that it will fit horizontally with the wall mounted base.

Enlevez la liaison de Sib de son socle, retournez-la verticalement et remplacez-la en position parallèle à la base de Sib.



Remount the two clamps and screw them firmly in place.

Revissez les deux attaches.



Connect up the loudspeaker cables and fix the Sib onto its wall mounted base.

Connectez Sib à son câble (attention à bien respecter les polarités) et refixez-le au socle avec la clef hexagonale.

PACK 5.1 SATELLITES

User manual/Manuel d'installation

30

Specifications / Caractéristiques techniques

Description	2-way bass reflex multi-purpose loudspeaker
Drivers	One 125mm woofer midrange
L.F. (-6dB point)	One 19mm shielded tweeter
Frequency response (+/- 3dB)	75Hz - 20kHz
Efficiency (2.8V/1m)	90 dB
Nominal impedance (EN 60065)	6 ohms
Crossover frequencies	3kHz
Recommended amplifier	15 - 75W
Total dimensions (HxWxD)	247mm x 142mm x 164mm
Net weight	2.1kg

Description	Enceinte deux voies bass-reflex compacte multi-usages
Haut-parleurs	1 grave-médium 125 mm blindé
Coupure basse (-6 dB)	Tweeter 19 mm blindé
Réponse en fréquences (+/- 3dB)	75 Hz - 20 kHz
Efficacité (2.8V/1m)	90 dB
Impédance nominale (EN 60065)	6 ohms
Fréquence coupure filtre	3 kHz
Amplificateur recommandé	15 - 75 W
Total dimensions (HxLxP)	247 mm x 142 mm x 164 mm
Poids	2,1kg

PACK 5.1 SATELLITES

User manual/Manuel d'installation

Conditions of guarantee

All Focal loudspeakers are covered by guarantee drawn up by the official Focal distributor in your country. Your distributor can provide all details concerning the conditions of guarantee. Guarantee cover extends at least to that granted by the legal guarantee in force in the country where the original purchase invoice was issued.

Conditions de garantie

En cas de problème, adressez-vous à votre revendeur Focal.

La garantie pour la France sur tout matériel Focal est de 2 ans non transmissible en cas de revente, à partir de la date d'achat. En cas de matériel défectueux, celui-ci doit être expédié à vos frais, dans son emballage d'origine auprès du revendeur, lequel analysera le matériel et déterminera la nature de la panne. Si celui-ci est sous garantie, le matériel vous sera rendu ou remplacé en "franco de port". Dans le cas contraire, un devis de réparation vous sera proposé. La garantie ne couvre pas les dommages résultant d'une mauvaise utilisation ou d'un branchement incorrect (bobines mobiles brûlées par exemple...).

En dehors de la France, le matériel Focal est couvert par une garantie dont les conditions sont fixées localement par le distributeur officiel Focal de chaque pays, en accord avec les lois en vigueur sur le territoire concerné.



Your Focal-JMLab product was developed and manufactured with high-quality materials and components which can be recycled and/or re-used. This symbol indicates that electrical and electronic equipment must be disposed of separately from normal garbage at the end of its operational lifetime. Please dispose of this product by bringing it to your local collection point or recycling centre for such equipment. This will help to protect the environment in which we all live.



Votre produit Focal-JMLab a été conçu et fabriqué avec des matériaux et composants de haute qualité, susceptibles d'être recyclés et réutilisés. Ce symbole signifie que les appareils électriques et électroniques, lorsqu'ils sont arrivés en fin de vie, doivent être éliminés séparément des ordures ménagères. Veuillez rapporter cet appareil à la déchetterie communale ou à un centre de recyclage. Vous contribuez ainsi à la préservation de l'environnement.

NOTES

A series of horizontal dotted lines for taking notes, starting below the title and extending to the bottom of the page.

Garantie France

Pour validation de la garantie Focal, merci de nous retourner cette page dans les 10 jours, à l'adresse suivante :

Focal-JMLab - BP 374 - 108, rue de l'Avenir - 42353 La Talaudière cedex - FRANCE

Il est maintenant possible d'enregistrer son produit en ligne : www.focal.com/garantie

Modèle : _____ N° de série : _____

Nom du revendeur : _____ Ville : _____

Date de l'achat : _____ Prix de l'achat : _____

Votre nom : _____ Âge : _____ Profession : _____

Votre adresse complète : _____

Votre adresse email : _____

Composition de votre installation (marque, modèle) :

- iPod, iPad, iPhone® : _____
- Autre lecteurs de musique portable : _____
- Tuner / Web Radio : _____
- DVD : _____
- Blu Ray : _____
- CD / SACD : _____
- Satellite / TNT : _____
- Ecran plat : _____
- Amplificateur : _____
- Autres : _____

Votre choix pour l'achat de ce modèle Focal s'est fait en fonction de :

- | | |
|---|---|
| <input type="checkbox"/> Conseil du revendeur | <input type="checkbox"/> Conseil d'amis, relation |
| <input type="checkbox"/> Visite d'exposition, salon | <input type="checkbox"/> Article de presse |
| <input type="checkbox"/> Ecoute en auditorium | <input type="checkbox"/> Possède déjà Focal |
| <input type="checkbox"/> Fiabilité / Qualité | <input type="checkbox"/> Catalogues |
| <input type="checkbox"/> Réputation | <input type="checkbox"/> Matériel Français |
| <input type="checkbox"/> Garantie | <input type="checkbox"/> Rapport qualité / prix |
| <input type="checkbox"/> Esthétique / Finition | <input type="checkbox"/> Autre _____ |
| <input type="checkbox"/> Son | |

En cas de renouvellement, quelles étaient vos précédentes enceintes acoustiques ? _____

Dites en quelques mots pourquoi vous avez choisi Focal... _____

Vos annotations éventuelles : _____

Nous garantissons la confidentialité de ces informations.

Dans un but d'évolution, Focal-JMLab se réserve le droit de modifier les spécifications techniques de ses produits sans préavis. Images non contractuelles.

International Guarantee

The Focal guarantee only applies if this page is returned to us within 10 days of purchase, to the following address:

Focal-JMLab - BP 374 - 108, rue de l'Avenir - 42353 La Talaudière cedex - FRANCE

Now it's possible to register on line : www.focal.com/warranty

Model: _____ Serial number: _____

Name of dealer: _____ Town: _____

Date of purchase: _____ Purchase price: _____

Your name: _____ Age: _____ Occupation: _____

Your complete address: _____

Your email address: _____

Details of your installation (brand, model):

- iPod, iPad, iPhone®: _____
- Other music players: _____
- Tuner / Web Radio: _____
- DVD: _____
- Blu Ray: _____
- CD / SACD: _____
- Satellite / TNT: _____
- Flat screen: _____
- Amplifier: _____
- Others: _____

Your decision for purchasing this Focal model was made according to:

- Dealer's advice
- Friend's advice
- Visit to an exhibition, show
- Press article
- Listening in auditorium
- Already own Focal products
- Reliability / Quality
- Documentation
- Reputation
- French produce
- Guarantee
- Quality / Price ratio
- Design / Finishes
- Other _____
- Sound

In case of purchase of new equipment, what were your former speakers ? _____

Explain in a few words why you choose Focal... _____

Further comments: _____

The information given on this page will remain confidential.



Focal-JMlab® - BP 374 - 108, rue de l'Avenir - 42353 La Talaudière cedex - France - www.focal.com
Tel. (+33) 04 77 43 57 00 - Fax (+33) 04 77 43 57 04 - SCEB-140905/2 - codo1377