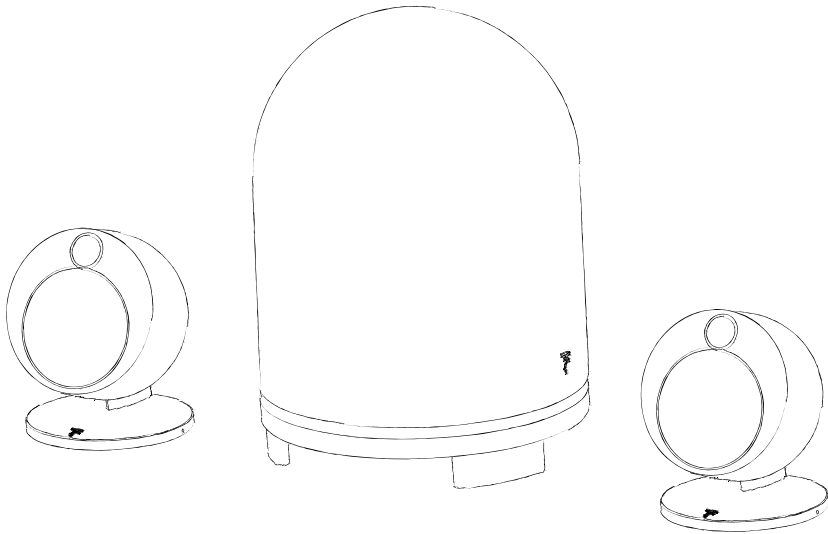


Dôme

User manual / Manuel d'utilisation / 用戶手冊



Français page 21
中文29頁

CE


FOCAL[®]
the Spirit of Sound

Focal-JMlab[®] - BP 374 - 108, rue de l'Avenir - 42353 La Talaudière cedex - France - www.focal.com
Tel. (+33) 04 77 43 57 00 - Fax (+33) 04 77 43 57 04

A LIRE EN PREMIER ! INSTRUCTIONS DE SÉCURITÉ IMPORTANTES !

F



L'éclair représenté par le symbole flèche et contenu dans un triangle équilatéral, a pour objet de prévenir l'utilisateur de la présence de tension élevée au sein de l'appareil pouvant entraîner un risque de choc électrique.



Attention: Afin de prévenir tout risque de choc électrique, ne pas enlever le capot (ou l'arrière) de cet appareil. Aucune pièce n'est remplaçable par l'utilisateur. Pour entretien ou réparation, veuillez contacter une personne qualifiée.



Le point d'exclamation contenu dans un triangle équilatéral, a pour objet de prévenir l'utilisateur de la présence d'instructions importantes mentionnées dans le mode d'emploi et relatives à la mise en œuvre et à l'entretien de l'appareil.




1. Lire ces instructions.
2. Conserver ces instructions.
3. Prendre en considération les mises en garde.
4. Suivre toutes les instructions.
5. Ne pas utiliser cet appareil en présence d'eau.
6. Nettoyer uniquement avec un chiffon sec.
7. N'obstruer aucun orifice de ventilation. Installer l'appareil en suivant les instructions du fabricant.
8. Ne pas installer l'appareil à proximité d'une source de chaleur tel un radiateur, une cuisinière, une bouche de chauffage ou tout autre appareil (y compris les amplificateurs) dissipant de la chaleur.
9. Respecter les instructions de sécurité concernant le cordon d'alimentation secteur. Le cordon d'alimentation présente deux lames dont l'une est plus large que l'autre. Un cordon avec mise à la terre contient deux lames ainsi qu'une troisième pour la connection à la terre. La lame la plus large ou la troisième lame ont pour objet d'assurer votre sécurité. Si le cordon d'alimentation ne s'adapte pas à votre prise d'alimentation secteur, consultez un électricien et remplacez la prise secteur défectueuse.
10. Assurez-vous que le câble d'alimentation ne puisse être piétiné, écrasé ou pincé. Une attention toute particulière doit être accordée à la fiche d'alimentation et à la liaison du cordon avec l'appareil.
11. N'utiliser que les accessoires recommandés par le fabricant.
12. N'utiliser que les appareils de manutention, pieds, trépieds, supports ou tables recommandés par le fabricant ou ceux vendus avec l'appareil. Lorsqu'un chariot est utilisé, redoublez de prudence lors du déplacement de l'ensemble chariot/appareil afin d'éviter toutes blessures par basculement.
13. Débranchez l'appareil en cas d'orage ou pendant de longues périodes pendant lequel l'appareil n'est pas utilisé.

14. Toute tâche de maintenance doit être réalisée par un personnel qualifié. Une maintenance est nécessaire à la suite de tout dommage occasionné à l'appareil tels que la détérioration du câble ou de la fiche d'alimentation, le déversement de liquide ou l'insertion d'objets à l'intérieur de l'appareil, l'exposition à la pluie ou à l'humidité, le mauvais fonctionnement ou le renversement de l'appareil.
15. Ne pas utiliser d'accessoires non recommandés par le fabricant de l'appareil afin d'éviter tout risque.
16. Ce produit doit être raccordé uniquement au type d'alimentation secteur indiqué sur l'étiquette figurant sur l'appareil. En cas d'hésitation sur le type d'alimentation de votre installation électrique, consultez le vendeur de votre produit ou votre fournisseur d'électricité. Pour les appareils prévus pour une utilisation à partir d'une batterie ou d'une autre source d'alimentation, se référer au manuel d'utilisation.
17. Si une antenne extérieure ou un réseau câblé est connecté à votre appareil, assurez-vous que l'antenne ou le câble soit raccordé à la terre afin de garantir une protection contre les surcharges électriques et les effets de l'électricité statique. Les informations relatives à la façon de relier correctement le mât à la terre, ainsi que le fil d'antenne à l'unité de décharge, la section des conducteurs, la position du système de décharge, la connection et les spécifications de l'électrode de terre sont contenues dans l'article 810 de la norme National Electricque, ANSI/ NFPA 70.
18. Une antenne extérieure doit toujours être tenue à l'écart des lignes haute tension ou des circuits électriques et d'éclairage de forte intensité ainsi que de l'endroit où elle serait susceptible de tomber sur de telles lignes haute tension ou circuits électriques. Lors de l'installation d'une antenne extérieure, un soin tout particulier doit être pris afin d'éviter tout contact avec de tels circuits, ceux-ci pouvant présenter un risque mortel.

19. Ne surchargez pas les prises murales, les rallonges électriques ou les prises multiples. Il pourrait en résulter incendies ou chocs électriques.
20. Ne jamais insérer un quelconque objet par les trous de ventilation de l'appareil. Il pourrait entrer en contact avec des composants soumis à de hautes tensions ou les court-circuiter et ainsi occasionner un incendie ou un choc électrique. Ne jamais reprendre de liquide sur l'appareil.
21. Ne tentez pas de réparer cet appareil par vos propres moyens; l'ouverture de cet appareil peut vous exposer à des tensions dangereuses ou à d'autres risques. Pour toute intervention de maintenance, adressez-vous à un personnel qualifié.
22. Lorsque le remplacement de composants est nécessaire, assurez-vous que le technicien de maintenance utilise les composants spécifiés par le fabricant ou présentant des caractéristiques identiques à ceux correspondant à l'exemplaire d'origine. Des composants non conformes peuvent provoquer incendies, chocs électriques ou autres risques.
23. Après toute intervention ou réparation sur l'appareil, demandez au technicien de maintenance de procéder à des tests afin de vérifier que le produit fonctionne en toute sécurité.
24. L'appareil ne doit être monté sur un mur ou au plafond que si le constructeur le prévoit, et uniquement selon les Fil d'antenne -
25. Le commutateur On/Off situé à l'arrière du subwoofer est le dispositif de sectionnement de l'alimentation. Il permet de déconnecter l'électronique du secteur. Il doit toujours rester accessible pour l'utilisateur.
26. Ne pas exposer à des égouttements d'eau ou des éclaboussures.
27. **ATTENTION** : Danger d'explosion si la pile n'est pas remplacée correctement. Ne remplacer que par le même type ou un type équivalent.

READ FIRST ! IMPORTANT SAFETY INSTRUCTIONS !



	<div style="background-color: black; color: white; padding: 5px; text-align: center; font-weight: bold;">CAUTION</div> <div style="border: 1px solid black; padding: 5px; text-align: center;">RISK OF ELECTRIC SHOCK DO NOT OPEN</div>	
<p>The lightning flash with arrowhead symbol within an equilateral triangle, is intended to alert the user to the presence of uninsulated "dangerous voltage" within the product's enclosure that may be of sufficient magnitude to constitute a risk of electric shock to persons.</p>	<p>Caution : to prevent the risk of electric shock, do not remove cover (or back). No user-serviceable parts inside. Refer servicing to qualified service personnel.</p>	<p>The exclamation point within an equilateral triangle is intended to alert the user to the presence of important operating and maintenance (servicing) instructions in the literature accompanying the product.</p>
<ol style="list-style-type: none"> 1. Read these instructions. 2. Keep these instructions. 3. Take these warnings into consideration. 4. Follow all the instructions. 5. Do not use this equipment around water. 6. Only clean with a dry cloth. 7. Do not cover ventilation outlets. Follow manufacturer's instructions when installing the equipment. 8. Do not install the equipment near a source of heat, a cooker, a heating duct or other equipment (including amplifiers) which gives off heat. 9. Respect safety instructions for power cable. The power cable has two prongs, one of which is larger than the other. A grounded cable has two prongs as well as a third which is the grounding prong. The largest or third prong is there for your safety. If the power cable doesn't fit your power socket, seek the advice of an electrician and replace the old power socket. 10. Make sure the cable cannot be stepped on, crushed or pinched. Extreme care must be paid to the plug and the connection of the cable to the equipment. 11. Only use accessories recommended by the manufacturer. 12. Only use handling equipment, legs, tripods, supports or tables recommended by the manufacturer or those sold with the equipment. When using a cart, take extra care when moving the cart and equipment to avoid injury in case something falls. 13. Disconnect the equipment in case of a thunderstorm or if left unused for extended periods of time. 	<ol style="list-style-type: none"> 14. All maintenance must be carried out by a qualified professional. Maintenance is required following any damage caused to the equipment such as deterioration of the power cable or plug, spillage of liquid or insertion of objects inside the equipment, exposure to rain or humidity, poor functioning or physical damage. 15. Do not use any accessories which aren't recommended by the manufacturer to avoid any risk. 16. This product should only be connected to the type of power supply as indicated on the label on the equipment. In case of uncertainty as to the type of power supply of your electrical installation, consult the manufacturer of the product or your electricity provider. For equipment requiring a battery or another power source, consult the user manual. <div style="text-align: center; margin-top: 20px;">  </div>	<ol style="list-style-type: none"> 17. Do not overload power sockets, extension cables or power strips. This could lead to fire or electric shock. 18. Never insert objects in the ventilation outlets of the equipment. The object may come in contact with components exposed to high voltages or cause short-circuiting and lead to fire or electric shock. Never spill liquid on the equipment. 19. Never try to repair this equipment yourself; opening the equipment may expose you to high voltages or other risks. For all maintenance, consult a qualified professional. 20. In case a replacement part is required, make sure the maintenance technician uses parts specified by the manufacturer or which have identical specifications to the original part. Non-compliant parts may lead to fire or have other risks. 21. Following any intervention or repair to the equipment, ask the technician to carry out tests to verify the product works safely. 22. The equipment must not be mounted to the wall or ceiling unless the manufacturer has intended it to, and only depending on antenna cables. 23. The ON/OFF switch situated at the back of the subwoofer is the power supply cut-off device. The equipment must always be accessible to the user. 24. Do not expose to dripping water or splashing. 25. CAUTION : May cause an explosion if battery is incorrectly replaced. Replace only with the same or equivalent type.


BITTE ZUERST LESEN! WICHTIGE SICHERHEITSMASSNAHMEN!



 <p>Das Blitzsymbol in einem Dreieck weist den Nutzer darauf hin, dass eine Berührung Gefahr mit nicht isolierten Teilen im Geräteinneren, die eine gefährliche Spannung führen, besteht. Die Spannung kann so hoch sein, dass sie die Gefahr eines elektrischen Schlags bei Personen birgt.</p>	<div style="border: 1px solid black; padding: 5px; text-align: center;"> <p>CAUTION</p> <p>RISK OF ELECTRIC SHOCK DO NOT OPEN</p> </div> <p>Achtung: um sich nicht der Gefahr eines elektrischen Schlags auszusetzen, dürfen Sie nicht den Deckel (oder die Rückseite) entfernen. Im Geräteinneren befinden sich keine vom Nutzer reparierbaren Teile. Überlassen Sie Reparaturen dem qualifizierten Kundendienst.</p>	 <p>Ein Ausrufungszeichen in einem Dreieck weist den Nutzer auf wichtige Bedienungs- und Wartungsanweisungen in den Dokumenten hin, die dem Gerät beiliegen.</p>
<p>1. Bitte lesen Sie diese Bedienungsanleitung aufmerksam durch. Sie sollten wirklich alle Hinweise zum Betrieb und zu Ihrer Sicherheit lesen, bevor Sie das Produkt in Betrieb nehmen.</p> <p>2. Alle Warnhinweise auf dem(n) Produkt(en) oder in der Bedienungsanleitung müssen unbedingt beachtet werden.</p> <p>3. Beachten Sie die Anleitung. Befolgen Sie bitte unbedingt alle Bedien- und Gebrauchshinweise.</p> <p>5. Benutzen Sie dieses Produkt nicht in der Nähe von Wasser.</p> <p>6. Verwenden Sie zur Reinigung keine flüssigen Reinigungsmittel oder solche aus der Sprühdose, sondern nur ein weiches Tuch.</p> <p>7. Schlitz- und Öffnungen im Gehäuse dienen der Entlüftung und sorgen für zuverlässigen Betrieb. Daher dürfen sie nicht verstopft oder abgedeckt werden. Stellen Sie dieses Produkt so auf, wie vom Hersteller empfohlen.</p> <p>8. Stellen Sie das Produkt nicht in der Nähe von Wärmequellen auf (Heizstrahler, Heizkörper, Öfen usw.). Sollten Sie es in unmittelbarer Nähe eines Verstärkers aufstellen, klären Sie mit dem Hersteller, ob das zulässig ist.</p> <p>9. Netzleitungen sollte man immer so verlegen, dass niemand auf sie steigt und dass sie nicht durch irgendwelche Gegenstände eingeklemmt werden. Besonders vorsichtig sollte man mit Netzkabeln an Steckern und Mehrfachdosen umgehen und an der Stelle, wo das Kabel aus dem Gerät kommt (Knick-Gefahr!).</p> <p>10. Verwenden Sie ausschließlich Zubehör, das der Hersteller empfiehlt.</p> <p>11. Benutzen Sie ausschließlich fahrbare oder sonstige Untergestelle, dreibeinige Standfüße, Untersetzbügel oder Tische, die der Hersteller empfiehlt oder die mit den Lautsprechern gekauft wurden. Verwenden Sie ein fahrbares Untergestell, müssen Sie darauf achten, dass dieses samt Lautsprecher nicht umkippt und Verletzungen verursacht.</p>	<p>12. Sie sollten dieses Produkt während eines Gewitters oder einer längeren Zeitspanne, in der es nicht verwendet wird (z.B. während des Urlaubs), vom Stromnetz trennen.</p> <p>13. Überlassen Sie bitte Reparaturen unbedingt qualifizierten Servicetechnikern. Bei den folgenden Beschädigungen trennen Sie bitte das Gerät vom Stromnetz und suchen Sie eine autorisierte Werkstatt auf: defektes Netzkabel oder Netzstecker, ins Gehäuse sind Gegenstände oder Flüssigkeiten eingedrungen, das Gerät wurde Regen oder Wasser ausgesetzt, das Gerät arbeitet nicht einwandfrei oder fiel herunter.</p> <p>14. Verwenden Sie kein Zubehör, das vom Hersteller nicht ausdrücklich freigegeben wurde, sonst riskieren Sie einen Kurzschluss oder andere Schäden.</p> <p>15. Dieses Produkt darf nur mit derjenigen Netzspannung betrieben werden, die auf dem Hinweisschild angegeben ist. Sollten Sie nicht genau wissen, welche Netzspannung in Ihrem Haus vorhanden ist, fragen Sie Ihren Händler. Hinweise zur Handhabung von Produkten, die von Batterien, Akkus oder einer anderen Energiequelle gespeist werden, finden Sie in der entsprechenden Bedienungsanleitung.</p> <p>16. Vermeiden Sie eine Überlastung von Steckdosen, Verlängerungskabeln oder Mehrfachdosen, weil das zu Brandgefahr und Stromschlagrisiko führen können.</p>	<p>17. Achten Sie darauf, dass niemals irgendwelche Fremdkörper durch die Öffnungen ins Geräteinnere fallen. Diese könnten mit Spannung führenden Teilen in Berührung kommen oder einen Kurzschluss auslösen. Dadurch entsteht möglicherweise die Gefahr eines Stromschlags oder dass ein Gerät in Brand gerät. Verschütten Sie auch niemals irgendwelche Flüssigkeiten über dem Gerät.</p> <p>18. Versuchen Sie niemals das Gerät selbst zu reparieren. Wenn Sie die Abdeckung abnehmen oder entfernen, können Sie sich gefährlichen Spannungen oder anderen Gefahrenquellen aussetzen. Überlassen Sie bitte Reparaturen unbedingt qualifizierten Servicetechnikern.</p> <p>19. Wurden Ersatzteile benötigt, vergewissern Sie sich, dass der Servicetechniker Originalteile des Herstellers verwendet hat oder dass die verwendeten Ersatzteile die gleichen technischen Werte besitzen wie die Originalteile. Der Einbau von ungeeigneten Ersatzteilen kann zu Brand, Stromschlaggefahr oder anderen Schäden führen.</p> <p>20. Bitten Sie nach allen Service- oder Reparaturarbeiten den Servicetechniker einen Sicherheitstechniker einen Sicherheitstest durchzuführen, um zu gewährleisten, dass das Gerät in einem ordnungsgemäßen Betriebszustand befindet.</p> <p>21. Montieren Sie die Lautsprecher nur dann an einer Wand oder an der Decke, wenn es der Hersteller empfiehlt und folgen Sie dabei seinen Anweisungen.</p>

LÉASE PRIMERO. IMPORTANTES INSTRUCCIONES DE SEGURIDAD



 <p>El símbolo del relámpago con punta de flecha, dentro de un triángulo equilátero, alerta al usuario de la presencia de una «tensión peligrosa» sin aislar en el interior del producto, que puede ser de la suficiente magnitud como para constituir un riesgo de descarga eléctrica para las personas.</p>	<div style="border: 1px solid black; padding: 5px; text-align: center;"> <p>CAUTION</p> <p>RISK OF ELECTRIC SHOCK</p> <p>DO NOT OPEN</p> </div> <p>PRECAUCIÓN: Para reducir el riesgo de descarga eléctrica, no retire la tapa (ni la cubierta posterior). En el interior no hay piezas utilizables por el usuario. Cualquier reparación deberá ser realizada por personal técnico cualificado.</p>	 <p>El signo de exclamación dentro de un triángulo equilátero alerta al usuario de la existencia de importantes instrucciones sobre funcionamiento y mantenimiento (asistencia) en la documentación que acompaña al equipo.</p>
<ol style="list-style-type: none"> 1. Lea las instrucciones. 2. Guarde las instrucciones. 3. Observe todas las advertencias. 4. Siga todas las instrucciones. 5. No utilice este equipo cerca del agua. 6. Limpie el equipo únicamente con un paño seco. 7. No bloquee las aberturas de ventilación. Realice la instalación de acuerdo con las instrucciones del fabricante. 8. No instale el equipo cerca de ninguna fuente de calor, tales como radiadores, estufas u otros aparatos que generen calor, incluidos los amplificadores. 9. No anule la función de seguridad del conector polarizado o con toma de tierra. El conector polarizado tiene dos patillas, una más ancha que la otra. El conector con toma de tierra tiene dos patillas y una tercera de conexión a tierra. La lámina ancha o tercera patilla son una medida de seguridad. Si no encaja en la base, consulte a un electricista la sustitución de la toma obsoleta. 10. El cable de alimentación debe protegerse para que no resulte aplastado o pellizcado, especialmente en los conectores, bases múltiples y punto de salida del equipo. 11. Utilice exclusivamente los accesorios indicados por el fabricante. 12. Instale el producto únicamente en el carro, estante, trípode, soporte o mueble que recomiende el fabricante o acompañe al producto. Si utiliza un soporte con ruedas, exteme las precauciones cuando traslade el conjunto para evitar daños en caso de vuelco. 13. Desconecte el equipo durante las tormentas eléctricas y cuando no se vaya a utilizar durante un periodo prolongado. 	<ol style="list-style-type: none"> 14. Las tareas de servicio técnico deberán ser realizadas por personal cualificado. Dicha asistencia será precisa cuando la unidad haya resultado dañada de alguna forma, como por ejemplo: cable o conector de alimentación dañados, entrada de líquido o cuerpo extraño en la unidad, exposición a la lluvia o humedad, funcionamiento anómalo o caída del equipo. 15. Para evitar posibles riesgos, no utilice accesorios que no hayan sido recomendados por el fabricante. 16. Este producto deberá alimentarse únicamente con el suministro indicado en el etiquetado. Si no está seguro del tipo de suministro de su hogar, consulte al distribuidor del equipo o a su compañía eléctrica. En el caso de los productos concebidos para funcionar con pilas u otras fuentes de alimentación, consulte las instrucciones de uso. 17. Si se conecta una antena exterior o sistema de cable al equipo, compruebe que disponen de puesta a tierra como protección contra subidas de tensión y cargas estáticas acumuladas. El Artículo 810 del National Electrical Code, ANSI/NFPA 70, ofrece información sobre la correcta conexión a tierra del poste y la estructura de soporte, la conexión a tierra del cable de entrada a una unidad de descarga de antena, el tamaño de los conductores de tierra, la situación de la unidad de descarga de antena, la conexión a los electrodos de toma de tierra, y los requisitos del electrodo de toma de tierra. 18. Un sistema de antena exterior no deberá instalarse en la proximidad de tendidos eléctricos aéreos ni de otros circuitos de iluminación o corriente, ni en lugares en los que pueda interferir con dichas líneas de tensión o circuitos. Cuando instale un sistema de antena exterior, exteme las precauciones para evitar el contacto con las líneas o circuitos eléctricos, ya que podría tener consecuencias fatales. 	<ol style="list-style-type: none"> 19. No sobrecargue las tomas murales, cables alargadores o bases múltiples, y así evitará posibles riesgos de incendio o descarga eléctrica. 20. No introduzca objetos de ninguna clase en el equipo a través de sus aberturas, ya que podrían hacer contacto con puntos de tensión peligrosos o cortocircuitar piezas, con el consiguiente riesgo de incendio o descarga eléctrica. 21. No permita que se derrame ninguna clase de líquido sobre el equipo. 22. No intente realizar tareas de asistencia técnica por su cuenta, toda vez que la apertura o retirada de las cubiertas podría entrañar riesgos de exposición a tensiones peligrosas o de otra naturaleza. Cualquier tarea de servicio técnico deberá ser realizada por personal cualificado. 23. En caso de que se necesiten piezas de repuesto, asegúrese de que el técnico de servicio utiliza recambios especificados por el fabricante o de las mismas características que la pieza original. Los recambios sin autorización pueden ocasionar riesgos de incendio o descarga eléctrica, entre otros. 24. Tras completar cualquier tarea de servicio o reparación en este producto, solicite al técnico que efectúe las comprobaciones de seguridad necesarias para determinar que el producto se encuentra en perfecto estado de funcionamiento. 25. El producto se montará en pared o techo únicamente siguiendo las recomendaciones del fabricante.

LEGGERE PRIMA DELL'USO! IMPORTANTI PRECAUZIONI DI SICUREZZA!



 <p>Il lampo con estremità a freccia contenuto in un triangolo equilatero rappresenta un allerta per l'utilizzatore, a significare la presenza di "corrente pericolosa" non isolata all'interno del cabinet del prodotto, corrente che potrebbe essere di magnitudine sufficiente a costituire un elemento di rischio di shock elettrico per le persone.</p>	<div style="text-align: center; border: 1px solid black; padding: 5px; background-color: #333; color: white;"> <p>CAUTION</p> <p>RISK OF ELECTRIC SHOCK</p> <p>DO NOT OPEN</p> </div> <p>ATTENZIONE: Onde ridurre il rischio di shock elettrici, mai rimuovere il coperchio (o i fondelli) dell'apparecchio. Non ci sono parti riparabili dall'utilizzatore all'interno. personnel.</p>	 <p>Il punto esclamativo all'interno di un triangolo equilatero rappresenta un allerta per l'utilizzatore, a significare la presenza di importanti istruzioni operative e di manutenzione (assistenza) nella letteratura che accompagna l'apparecchiatura.</p>
<ol style="list-style-type: none"> 1. Leggete queste istruzioni. 2. Conservate il Manuale. 3. Osservate tutte le Precauzioni. 4. Seguite tutte le Istruzioni. 5. Non impiegate questo apparato in prossimità di acqua. 6. Pulitelo solo con un panno asciutto. 7. Non ostruite alcuna fessurazione di raffreddamento. Installate l'apparecchio in osservanza delle istruzioni fornite dal costruttore. 8. Non installare l'apparecchio in prossimità di fonti di calore, quali termosifoni, stufe o altri apparati (inclusi gli amplificatori) che producono calore. 9. Non mancate di osservare le precauzioni di sicurezza rappresentate dagli elementi delle spine polarizzate o del tipo con messa a terra. Una spina polarizzata è costituita da due lamelle di cui una più grande dell'altra, una spina con messa a terra è costituita da due lamelle o da due connettori tubolari. La lamella più grande o il terzo connettore sono impiegati per la vostra sicurezza. Se la spina fornita non si adatta alla vostra presa, consultate un elettricista affinché tale presa, obsoleta, venga sostituita. da un terzo connettore di terra, una spina con messa a terra Impiegate solo staffe o accessori consigliati dal costruttore. 10. Proteggete i cordoni di rete in maniera tale che non vengano calpestati, interrotti o bucati da oggetti posti su di essi, con particolare attenzione ai punti di inserimento nelle prese elettriche e nel telaio dell'apparecchio. 11. Usate solo staffe/accessori specificati dal costruttore. 12. Impiegare solo quei carrelli, piedistalli, treppiedi, staffe o tavoli raccomandati dal costruttore o venduti assieme al prodotto. Quando usate un carrello per il trasporto, spostate con cautela l'insieme carrello/apparecchio così da evitare possibili danni alla persona derivanti da ribaltamento. Periodi di Non Impiego 13. Scollegate l'apparecchio dalla rete in caso di temporali, tempeste magnetiche, o quando si ipotizza di non impiegare l'apparecchio per lunghi periodi di tempo. 	<ol style="list-style-type: none"> 14. Fate effettuare eventuali interventi di assistenza solo da personale autorizzato e qualificato. L'assistenza va richiesta ogni volta che l'apparecchio presenta un danno di qualsiasi genere: cordone di rete o spina danneggiati, nel caso che liquidi o piccoli oggetti siano penetrati all'interno dell'apparecchio, ove l'apparecchio sia stato esposto all'umidità o alla pioggia, risulti non funzionare propriamente o sia caduto. 15. Non impiegate staffe o altri similari accessori che non siano stati espressamente consigliati dal costruttore. Potrebbero rivelarsi pericolosi. Calore. Il prodotto dovrebbe essere posizionato lontano da sorgenti di calore, come caloriferi, pompe di calore, essiccatori o altri prodotti (inclusi gli amplificatori) che producano calore. 16. Questo prodotto dovrebbe essere impiegato solo con alimentazione a 230V, come indicato sull'apposita etichetta. Se non siete sicuri del valore di corrente di alimentazione nella vostra zona, consultate il vostro rivenditore o l'ente fornitore di energia. Per prodotti il cui funzionamento è previsto a batteria, fate riferimento alle istruzioni operative. 17. Se all'apparecchio viene collegato ad un'antenna esterna o ad un sistema di ricezione via cavo, assicuratevi che l'antenna o il sistema via cavo siano correttamente messi a terra, così da fornire possibile protezione contro i picchi di corrente e le cariche statiche. L'articolo 810 del National Electrical Code, contiene informazioni riguardanti la corretta messa a terra dell'impianto di antenna e delle sue strutture di supporto, la messa a terra del cavo interno ad un'unità di scarico dell'antenna, le dimensioni dei connettori di terra, il posizionamento dell'unità di scarico dell'antenna, il collegamento agli elettrodi di messa a terra, e le specifiche per l'elettrodo di messa a terra. 	<ol style="list-style-type: none"> 18. Un sistema d'antenna esterno non dovrebbe mai essere posizionato nelle vicinanze di linee ad alta tensione o di impianti d'illuminazione o altre circuitazioni di potenza, né in luoghi ove nell'eventualità di caduta del sistema, esso possa finire sulle già menzionate installazioni. Quando si monta un sistema di antenna esterna, va usata estrema cautela nel non rischiare mai di toccare tali installazioni, dal momento che il contatto con esse può risultare fatale. 19. Mai sovraccaricare le prese di rete, le prolunge o i ricettacoli dei cordon, dal momento che ciò può comportare rischi d'incendio o di shock elettrico. 20. Mai inserire oggetti di alcun tipo nelle fessure del mobile dell'apparecchio, dal momento che potrebbero entrare in contatto con punti di corrente pericolosi o creare corto-circuiti che possono essere causa d'incendio o di shock elettrico. Mai far entrare liquidi nell'apparecchio. 21. Mai tentare di riparare l'apparecchio per proprio conto, dal momento che l'apertura o la rimozione delle coperture può esporvi a scariche di corrente ed altri rischi. Rivolgetevi a personale qualificato. 22. Ove occorran parti di ricambio, assicuratevi che il servizio tecnico impieghi quelle parti specificate dal costruttore o che abbiano le medesime caratteristiche delle parti originali. Sostituzioni arbitrarie possono essere causa di incendio, shock elettrico o altri danni. 23. Dopo l'effettuazione di qualsiasi intervento di assistenza o di riparazione, domandate al tecnico di effettuare una verifica di sicurezza, onde determinare che l'apparecchio sia nelle corrette condizioni operative. 24. Il prodotto dovrebbe essere montato a parete o a soffitto solo se espressamente raccomandato dal costruttore.

IMPORTANTE PRECAUÇÕES DE SEGURANÇA



O símbolo de um relâmpago com uma ponta de seta, dentro de um triângulo equilátero, tem a intenção de alertar o utilizador para a presença de "tensão perigosa" não isolada dentro da caixa do produto, que pode ser de uma magnitude suficiente para constituir um risco de choque eléctrico às pessoas.



Cuidado: Para reduzir o risco de choque eléctrico não retire a tampa (ou o painel posterior).
Não há peças reparáveis no interior.
Mande reparar por pessoal qualificado.



O ponto de exclamação dentro de um triângulo equilátero tem a intenção de alertar o utilizador para a presença de instruções importantes de operação e manutenção na literatura que acompanha o aparelho.

1. Leia estas instruções.
2. Guarde estas instruções.
3. Respeite todos os avisos.
4. Siga todas as instruções.
5. Não utilize este aparelho perto de água.
6. Limpe apenas com um pano seco.
7. Não tape nenhuma abertura de ventilação. Instale de acordo com as instruções de fabrico.
8. Não instale perto de fontes de calor, como fogões ou outra qualquer fonte que irradie calor.
9. Não estrague a finalidade de segurança da ficha de polarização ou da ficha tipo terra. A ficha de polarização têm duas lâminas cada uma diferente uma da outra. A ficha de terra têm duas lâminas e uma terceira ligação à terra. Esta ficha só encaixa na tomada num sentido. Se a ficha não encaixar, contacte um electricista para substituir a sua tomada obsoleta.
10. Os cabos de alimentação devem ser colocados de forma a não serem passíveis de serem pisados ou esmagados por objectos, com particular atenção aos pontos junto a tomadas, tomadas de corrente e ao ponto de saída do produto.
11. Utilize unicamente acessórios específicos do fabricante.
12. Use somente com o carro, o carrinho, o tripé, o suporte ou a tabela especificada pelo fabricante. Quando um carro é usado, cuidado ao mover a combinação do instrumento do carro para evitar sobre ferimento da ponta.
13. Desligue o aparelho da tomada durante trovoadas ou longos períodos em que o aparelho não esteja em utilização.

14. Consulte tudo que presta serviços de manutenção ao pessoal de serviço qualificado. Prestar serviços de manutenção é requerido quando o instrumento estiver danificado, tais como o cabo da fonte de alimentação ou a tomada é danificada, líquido for derramado ou objectos caírem no aparelho, o aparelho for exposto à chuva ou à humidade, não funciona normalmente, ou ter caído no chão.
15. Não utilize acessórios não recomendados pelo fabricante, podem causar avarias.
16. Este produto deve ser utilizado apenas com o tipo de fonte de alimentação indicado na etiqueta da marca. Se não está certo do tipo de aprovisionamento eléctrico da sua casa, consulte o seu revendedor ou companhia de electricidade local. Para produtos concebidos para funcionar a pilhas ou outro tipo de alimentação, consulte o manual de instruções.
17. Se uma antena ou cabo exterior estiver ligado ao produto, tenha a certeza que o sistema de antena ou o cabo têm terra ligado para protecção de tensão e de cargas estáticas. Artigo 810 do Código Nacional de Electricidade ANSI/NFPA 70, fornece a informação no que diz respeito a terra apropriado da ligação - no fio a uma unidade da descarga da antena, à conexão a terra os eléctrodos, e às exigências para o eléctrodo terra.
18. Um sistema exterior de antena não deve ficar situado na vizinhança de linhas de potência aéreas ou de outros circuitos de luz eléctrica ou de potência, ou onde pode cair em tais linhas ou circuitos de potência. Ao instalar um sistema exterior da antena, cuidado extremo deve ser tomado não tocar nas linhas de potência ou circuitos, o contacto com elas poder seja fatal.

19. Não sobrecarregue tomadas de parede, cabos da extensão, ou receptáculos integrais de conveniência, com isto pode resultar em risco de fogo ou de choque eléctrico.
20. Nunca introduza objectos neste produto, podem tocar em pontos ou em tensão perigosa podendo assim resultar em fogo ou em choque eléctrico. Nunca derrame líquido em cima do produto.
21. Não tente prestar serviços de manutenção a este produto você mesmo, como abrir ou remover as tampas perigo tensão perigosa ou outros perigos. Consulte tudo que presta serviços de manutenção ao pessoal de serviço qualificado.
22. Quando as peças de substituição são requeridas, tenha a certeza que o técnico usou as peças de substituição recomendadas pelo fabricante ou as mesmas tem características iguais às originais. Substituições não autorizadas podem resultar em fogo, choques eléctricos ou outros perigos.
23. Quando o produto estiver reparado, peça ao técnico de serviço que execute verificações de segurança para determinar se o produto está em condições de funcionar sem qualquer problema.
24. O produto pode ser instalado na parede ou num tecto seguindo as instruções do fabricante.

LUE TÄMÄ ENSIN! TÄRKEITÄ TURVALLISUUSOHJEITA!



 <p>Kolmion sisällä oleva salamatumnus varoittaa käyttäjää kotolon sisäisistä eristämättömistä jännitteistä. Jännitteet saattavat olla niin voimakkaita, että ne aiheuttavat vakavan sähköiskun vaaran.</p>	<div style="background-color: black; color: white; padding: 5px; text-align: center; font-weight: bold;">CAUTION</div> <div style="border: 1px solid black; padding: 5px; text-align: center;">RISK OF ELECTRIC SHOCK DO NOT OPEN</div> <p>VAROITUS: Vältä sähköiskun vaara älä avaa laitteen koteloa. Laitteen sisällä ei ole käyttäjän huollettavia osia. Anna valtuutetun huoltoliikkeen suorittaa kaikki huoltotyöt.</p>	 <p>Kolmion sisällä oleva huutomerkki ilmoittaa, että käyttöohjeissa on erityisen tärkeitä kyseessä olevaan kohteeseen liittyviä käyttö- tai huolto-ohjeita.</p>
<ol style="list-style-type: none"> 1. Tutustu käyttöohjeeseen. 2. Säilytä käyttöohje. 3. Huomioi varoitukset. 4. Noudata käyttöohjeita. 5. Älä käytä tätä laitetta veden läheisyydessä. 6. Käytä puhdistukseen vain kuivaa liinaa. 7. Älä tuki laitteen ilmastointiaukkoja. Sijoita laite käyttöpaikkaansa valmistajan ohjeiden mukaisesti. 8. Älä sijoita laitetta lämmönlähteiden läheisyyteen. Sellaisia ovat esimerkiksi lämmittimet, lämmintilmaritilät, takat ja lämpöä tuottavat elektroniset laitteet, esimerkiksi vahvistimet. 9. Muista maadoituksen merkitys. Joissakin laitteissa on maadoitettu virtajohto. Maadoitetun pistokkeen tunnet siitä, että siinä on kahden kontaktipiikin lisäksi kaksi vastakkaisilla puolilla olevaa metalliliuskaa. Jos laitteesi sähköpistoke ei sovi seinäkoskettimeen, ota yhteyttä myyjäliikkeeseen tai sähköasentajaan. 10. Varmista, ettei virtajohto ole alttiina ulkoisille, esimerkiksi ihmisten tai eläinten kulkemisen aiheuttamille vaurioille, ja että johto ei jää kalusteiden alle puristukseen. Erityisen arkoja kohtia ovat pistokkeet ja virtajohdon läpimeno laitteen koteloon. 11. Käytä vain valmistajan hyväksymiä tarvikkeita ja lisälaitteita. 12. Käytä laitteen sijoituksessa vain laitteen valmistajan hyväksymiä, valmistamia tai myymiä telineitä, hyllyjä, pöytiä, kiinnikkeitä ja pidikkeitä. Jos sijoitat laitteen pyörillä varustetulle laitehyllylle, varo liukuttamisen aikana laitteen pudottamista. 13. Irrota laite sähköverkosta ukkosen ajaksi tai jos poistut kotoa pidemmäksi ajaksi. Kytke laite irti myös antenni- tai kaapeliverkosta. 	<ol style="list-style-type: none"> 14. Jos laite kaipaa huoltoa, toimita se valtuutettuun huoltoliikkeeseen. Huolto on tarpeen, jos laite on jollakin tavalla vaurioitunut (esimerkiksi sen virtajohto tai pistotulppa on rikkoutunut), laitteen sisään on päässyt vieras esine tai nestettä, laite on kastunut, laite ei toimi normaalisti, vaikka noudatat kaikkia käyttöohjeita, tai jos laite on pudonnut. 15. Älä käytä muita kuin valmistajan suosittelemia lisätarvikkeita. Muut lisätarvikkeet saattavat aiheuttaa vaaratilanteen. 16. Laitteen saa kytkeä vain tyyppikivessä mainittuun virtalähteeseen. Ellet ole varma kotisi verkkojännitteestä, kysy ohjeita jälleenmyyjältäsi tai sähköntoimittajaltasi. Paristo- tai akkukäyttöisten laitteiden yhteydessä toimintaohjeet löytyvät käyttöohjeesta. 17. Jos kytket laitteen ulkoantenniin tai kaapeliverkkoon varmista, että järjestelmä on maadoitettu jännitepiikkien ja staattisen sähkön varalle. Saat lisätietoa antenniasennuksista esimerkiksi viranomaisten ja jakeluoperaattoreiden kirjallisista ohjeista (esimerkkinä luku 810 oppaassa National Electrical Code, ANSI/NFPA 70). Niissä kerrotaan, miten antennimasto pitää maadoittaa, tarvittavien johtimien ja tarvikkeiden mitoituksesta ja muista asiaan vaikuttavista seikoista. 18. Älä asenna ulkoantennia ylikulkevien sähkölinjojen tai muiden virtajohtojen läheisyyteen tai paikkaan, missä antenni saattaa pudotessaan koskettaa virtajohtoa. Varo myös koskettamasta virtajohtoja asentaessasi antennia, koska kosketus voi olla tappava. 	<ol style="list-style-type: none"> 19. Varmista, ettei ylikuormita takalevyn pistorasioita, jatkojohtoja tai seinäpistorasioita eli älä kytke niihin liian suurta virtaa kuluttavia laitteita. 20. Älä koskaan saattaa aiheuttaa tulipalon tai sähköiskun vaaran. 21. Älä yritä huoltaa laitetta itse, koska kotolon avaaminen altistaa sinut sähköiskun vaaraan. Jätä kaikenlainen huoltaminen valtuutetuille ammattilaisille. 22. Jos laite kaipaa huoltoa varmista, että asentaja käyttää vain alkuperäisvaraosia tai varaosia, joilla on samat ominaisuudet kuin alkuperäisvaraosilla. Väärien osien käyttö saattaa aiheuttaa tulipalon, sähköiskun tai muun vaaratilanteen. 23. Pyydä asentajaa suorittamaan tarvittavat turvallisuus tarkastukset kaikkien korjaus- ja huoltoimenpiteiden jälkeen. 24. Sijoita tuote seinälle tai kattoon vain siinä tapauksessa, että sellainen sijoitusvaihtoehto on mukana laitteen valmistajan sijoitusohjeissa.

ПРОЧИТАЙТЕ В ПЕРВУЮ ОЧЕРЕДЬ! ВАЖНЫЕ ИНСТРУКЦИИ ПО БЕЗОПАСНОСТИ!



	<div style="border: 1px solid black; padding: 5px; text-align: center;"> CAUTION RISK OF ELECTRIC SHOCK DO NOT OPEN </div>	
<p>Знак молнии в равностороннем треугольнике предназначен для предупреждения пользователя о наличии опасного напряжения в акустической системе, которое может привести к поражению вас электрическим током.</p> <ol style="list-style-type: none"> 1. Прочитайте эти инструкции. 2. Обращайте внимание на предосторожности 3. Следуйте всем инструкциям 4. Не используйте оборудование вблизи воды 5. Используйте для очистки только сухую ткань 6. Не блокируйте вентиляционные отверстия. <p>Устанавливайте аппаратуру согласно инструкции производителя.</p> <ol style="list-style-type: none"> 7. Не устанавливайте аппаратуру вблизи нагревательных приборов, например: батарей, нагревательных элементов, печей и других приборов (включая усилители), которые излучают тепло. 8. Терминалы для коннекторов типа "Банана" (Banana) закрыты защитными вставками, чтобы соответствовать электрическим стандартам, действующим в некоторых странах. Не вынимайте пластиковые защитные вставки (несмотря на то, что физически это возможно). 9. Необходимо строго соблюдать полярность коннекторов как для 	<p>Внимание! Чтобы избежать риска поражения электрическим током, не снимайте заднюю часть акустической систем. За сервисной поддержкой обращайтесь только к квалифицированному сервисному персоналу.</p> <p>акустической системы, так и для усилителя. Терминал «+» должен быть подсоединен к соответствующему терминалу усилителя, а терминал «—» к минусовому терминалу.</p> <ol style="list-style-type: none"> 10. Не наступайте и не пережимайте силовой кабель в том числе в месте, где он выходит из аппарата. <div style="text-align: center;"> </div>	<p>Восклицательный знак в равностороннем треугольнике предупреждает пользователя о существовании важных инструкций по эксплуатации и обслуживанию (сервису), прилагаемых к изделию.</p> <ol style="list-style-type: none"> 11. Используйте дополнительные аксессуары только от Focal-JMlab. 12. Используйте только оригинальные аксессуары от Focal-JMlab, такие как: тележка, стойки, подставки, крепления, которые продаются или идут в комплекте с акустической системе. В случае, если вы используете тележку, будьте осторожны при транспортировке, чтобы избежать опрокидывание. 13. Для устройств, подключаемых к электрической сети, отключайте терминалы во время грозы или если не используете систему долгое время. 14. За сервисным обслуживанием обращайтесь только к квалифицированному персоналу. Внимание! Чтобы избежать риск поражения электрическим током, избегайте попадания влаги на систему, а также ее размещения вблизи жидкостей. Не ставьте вазы на акустическую систему. 15. Избегайте разбрызгивания воды и/или влаги на аппарат. 16. Сетевой шнур является разъединяющим устройством, он позволяет отключать электрическую часть изделия от сети питания. Должен быть обеспечен доступ к стенной розетке.

请先阅读！ 重要安全说明！



	<div style="background-color: black; color: white; padding: 5px; text-align: center;"> CAUTION RISK OF ELECTRIC SHOCK DO NOT OPEN </div>	
<p>三角形内闪电箭头符号是为了警示用户产品外壳中存有未绝缘“危险电压”；这种电压强度较大，会构成对人体触电危险。</p>	<p>注意:为防止发生触电危险，请不要拆除盖体或后壳。本产品中不含有由用户自行维护的部件，需要时请联系合格之维修人员。</p>	<p>三角形感叹符号是为了提示用户注意随产品资料中包含操作和维护（服务）说明书。</p>
<ol style="list-style-type: none"> 1. 阅读这些重要说明； 2. 保存这些重要说明； 3. 注意所有警告内容； 4. 遵守这些说明的要求； 5. 切莫在靠近水的地方使用本设备； 6. 请使用干燥的布清洁； 7. 请不要堵塞任何通风孔。请按照生产商提供的指南进行安装； 8. 切勿将本产品安装在靠近任何有热源的地方，譬如：散热器、换热器、火炉或其它可能产生热量的装置（包括放大器）； 9. 不要忽视定位插头或接地型插头的安全作用。定位插头有两个插脚，一个宽一个窄；接地型插头有两个插脚和一条中线插脚。较宽插脚或第三条中线插脚具有安全保护功能。若所提供的插头不适合于您的插座，请咨询电工更换掉过时的插座； 10. 请妥善保护好电源线，以免被践踏或挤压，尤其是插头处、预留空间方便插座处以引出设备； 	<ol style="list-style-type: none"> 11. 仅可使用本产品生产商指定的配件或附件； 12. 仅可使用本产品生产商指定的、或与本产品一同出售的运货手推车、底座、三脚架、支架或桌子。若使用货运小推车时，在推动过程中务必小心，防止发生倾翻造成的伤害； <div style="text-align: center;">  </div>	<ol style="list-style-type: none"> 13. 在雷雨天气或当本产品长时间不使用时，请拔下本产品的插头； 14. 所有维修事宜，请向有资格的维修人员进行咨询。若本产品出现以下损坏情形的，必须给予维修，即：电源线或插头破损、液体溢出或有物件落入本产品内、本产品被暴露于雨水或潮湿的环境中、不能正常使用、或本产品被跌落； 15. 警告：不要将本产品暴露于滴落物或泼洒物中，确保本产品上面不要放置任何装满液体，譬如花瓶等的物件； 16. 若要将本产品完全断开交流电源，必须将电源线插头从交流插座上取下； 17. 电源供应线上的插头应保持运作； 18. 不要暴露本产品在滴水或溅水之处。

DÔME

User manual/Manuel d'installation/用戶手冊

12

F

Nous vous remercions d'avoir choisi les enceintes Focal et de partager avec nous notre philosophie "the Spirit of Sound". Ces enceintes de haute technicité intègrent les ultimes perfectionnements Focal en matière de conception de haut-parleurs pour la haute fidélité et le home cinéma. Afin d'exploiter toutes leurs performances, nous vous conseillons de lire les instructions de ce livret puis de le conserver avec précaution pour vous y référer ultérieurement.

GB

Thank you for choosing Focal loudspeakers. We are pleased to share with you our philosophy: "the Spirit of Sound". These high-performance speakers feature the latest technical developments from Focal in terms of speaker design, whether it is for high fidelity or home theater systems. In order to enjoy the maximum of their performance, we advise you to read this user's manual and to keep it carefully so that you can consult it later.

D

Vielen Dank, dass Sie sich Für Focal lautsprecher entschieden haben. Gerne teilen wir mit Ihnen unsere Philosophie: "The Spirit of Sound". Was das design von HiFi Und Heimkinosystemen anbelangt, bieten diese Hochleistungs-lautsprecher den neuesten technischen Stand von Focal. Um diese lautsprecher voll nutzen und ihre Maximalleistung genießen zu können, sollten Sie das Benutzerhandbuch sorgfältig lesen und für die

spätere Einsichtnahme gut aufbewahren.

Die Focal-JMlab Garantie findet nur Anwendung, wenn die beigefügte Garantiekarte innerhalb von 10 Tagen nach Kauf bei uns eingeht.

ES

Gracias por elegir sistemas de altavoces de Focal. Nos complace compartir con usted nuestra filosofía: "The Spirit of Sound". Estos sistemas de altavoces de altas prestaciones de Focal se caracterizan por estar dotados de los últimos avances tecnológicos de Focal en términos de diseño, tanto para sistemas de alta fidelidad como de Home Cinema. Con el objetivo de que disfrute al máximo de las prestaciones de los equipos le recomendamos lea este manual detenidamente y conserve el mismo para futuras consultas.

La garantía Focal solo se aplicará si la tarjeta incluida en el embalaje es devuelta a nosotros en el plazo de diez días tras su compra.

I

Grazie per aver scelto i diffusori acustici Focal. Siamo felici di condividere con voi la nostra filosofia: "The Spirit of Sound". Questidiffusori ad alte prestazioni adottano gli ultimi sviluppi tecnici Focal in termini di design, sia per sistemi hi-fi, sia per home theater. Per godere il massimo delle loro prestazioni, vi invitiamo a leggere questo manuale e conservarlo per future consultazioni.

La garanzia Focal-JMlab è valida solo se il certificato viene rispedito entro 10 giorni dall'acquisto.

FI

Haluamme kiittää Teitä Focal-tuotten hankinnasta. Meillä on ilo jakaa kanssanne meidän filosofiamme: "The Spirit of Sound". Nämä huippulaadukkaat kaiuttimet edustavat viimeisintä teknologiaa, jota vain Focal voi tarjota, oli kyseessä sitten auto - ta kotikaiuttimet. Pyydämme teitä tutustumaan huolellisesti käyttöohjeisiin ennen kaiuttimien käyttöönottoa.

Focal-JMlab takuu on voimassa vain, jos takuukortti on palautettu meille 10 päivän sisällä ostosta.

RU

Спасибо за то, что Вы выбрали акустические системы Focal. Мы рады поделиться с Вами нашей философией: «Сущность звука». Эти высококачественные акустические системы объединили в себе последние технические достижения Focal в сфере разработки динамиков. Системы домашнего кинотеатра Focal, способны обеспечить высококачественное звучание любимой музыки и кинофонограмм. Для того, чтобы насладиться их лучшими качествами, мы советуем Вам ознакомиться с этой инструкцией и сохранить ее для последующих справок.

Гарантия Focal-JMlab распространяется только в случае, если гарантийная карточка будет возвращена нам в течение 10 дней с даты покупки.

CN

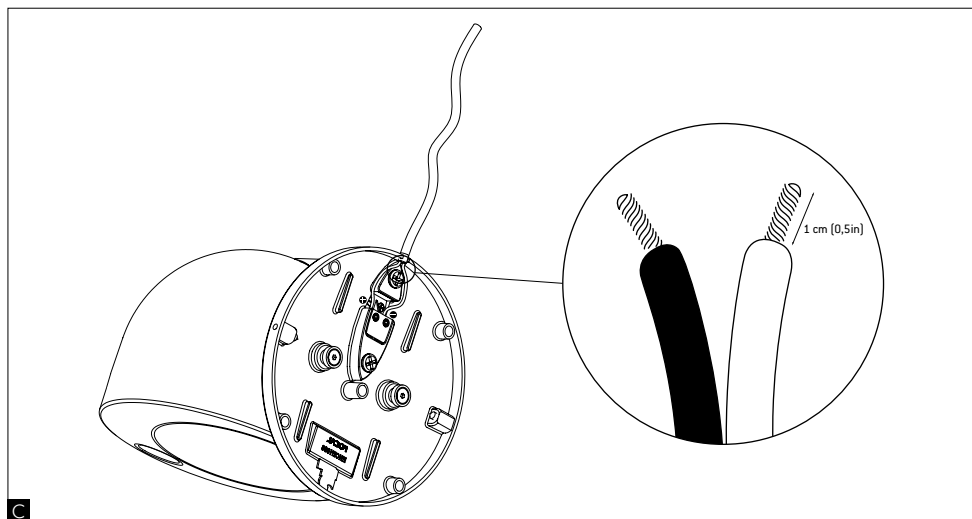
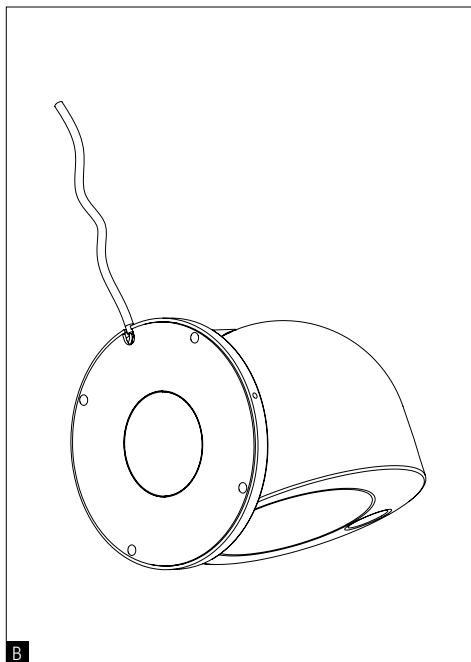
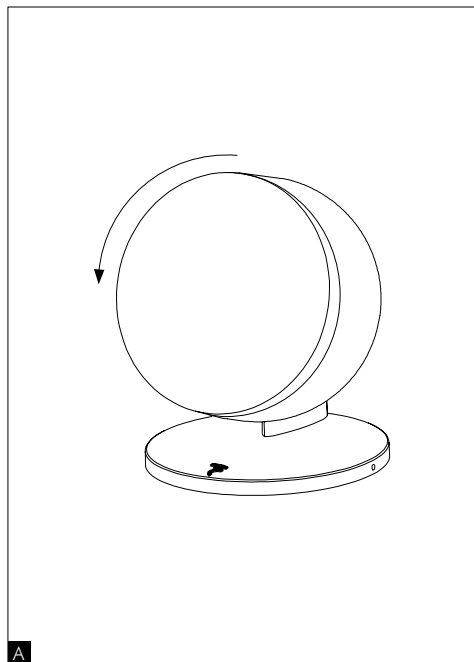
祝贺和感谢您购买法国 Dome 有源超低音扬声器。我们很高兴能与您分享我们的理念：“声音的热情追求，音乐的极限发挥”。无论是高品质音响或家庭影院系统，这高性能超低音扬声器具备 Focal 最新技术发展音箱设计和声音放大技术，无论是高品质音响或家庭影院系统均有出色表现。为了享受产品的最佳表现，我们建议您阅读本用户手册，并妥善保存以便您随时参考。

J

フォーカススピーカーをお選び頂きましてありがとうございます。"サウンドのエスプリ"をお客様と共に分かち合える機会を得ましたこと最大の喜びです。フォーカス社はハイファイ及びホームシアターシステム ユースに関わらず、常に将来を見据えた最新技術を投入していることがこれらの高性能スピーカーシステムの最大の特徴です。最大限の性能を楽しむために、この取扱説明書をご熟読のうえ保管してください。

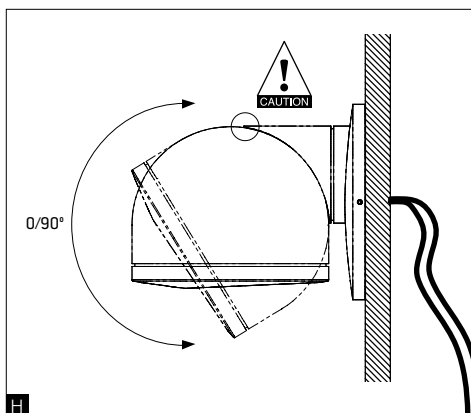
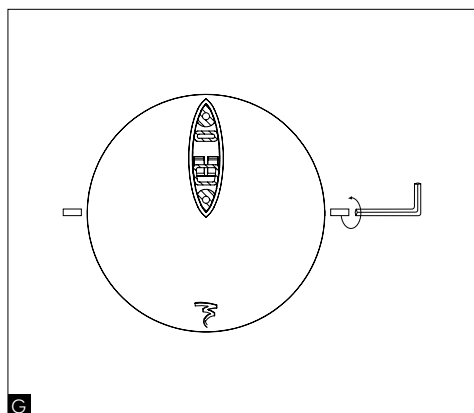
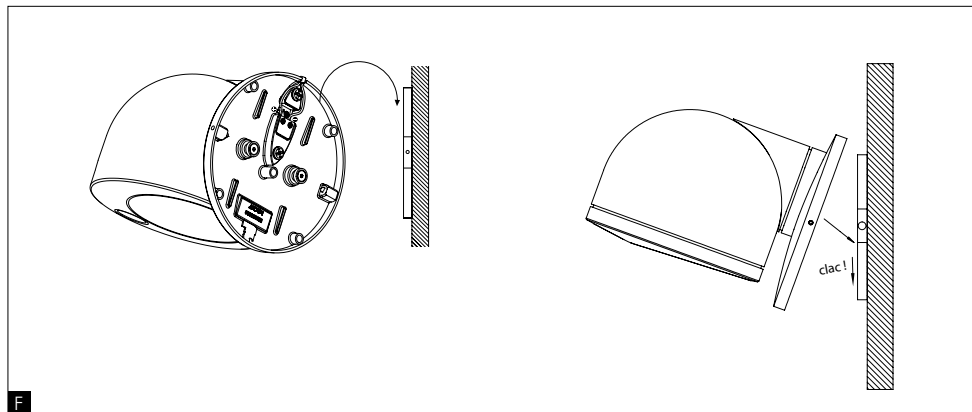
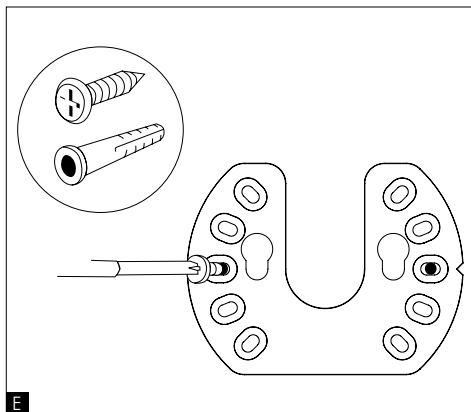
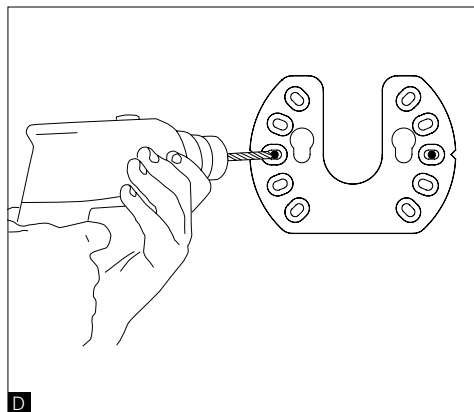
DÔME

User manual



DÔME

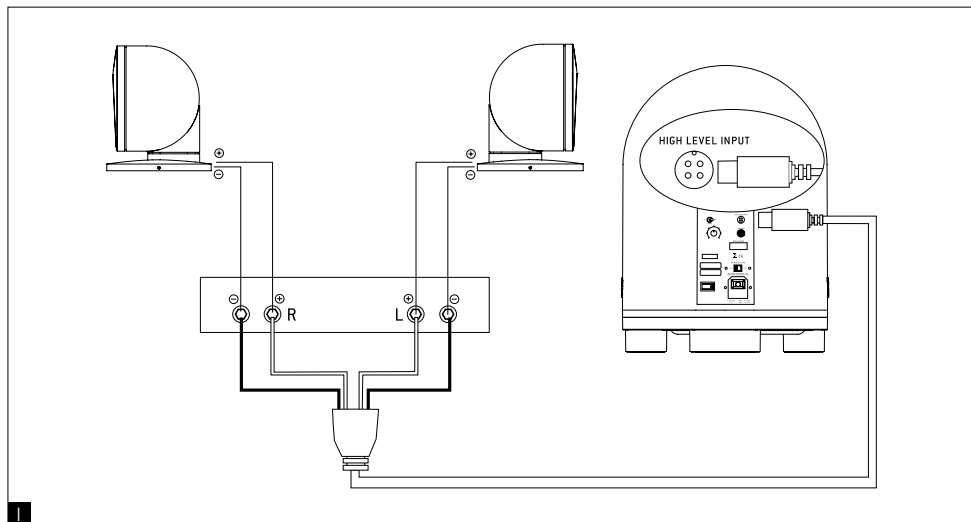
User manual



DÔME

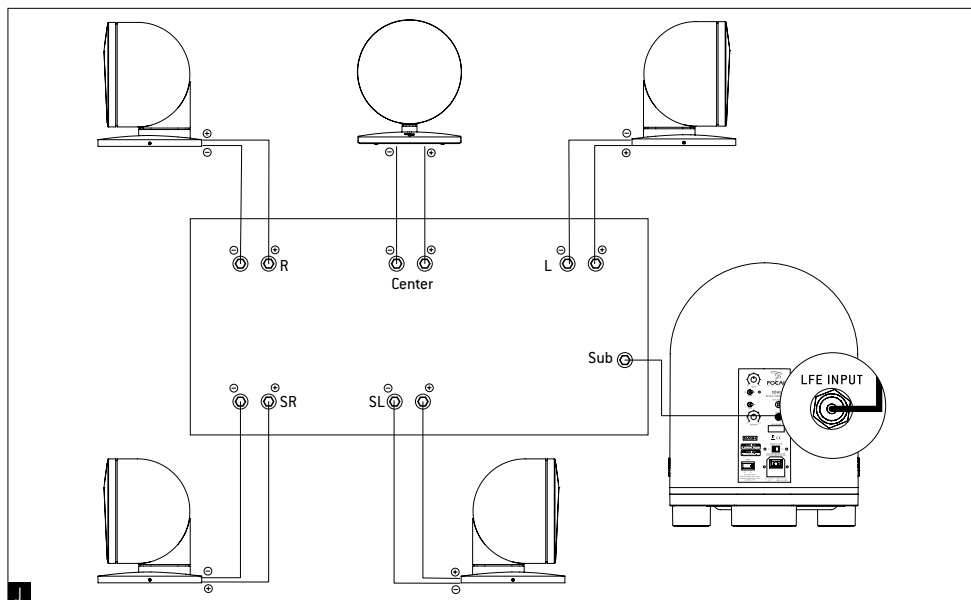
User manual

2.0/2.1



I

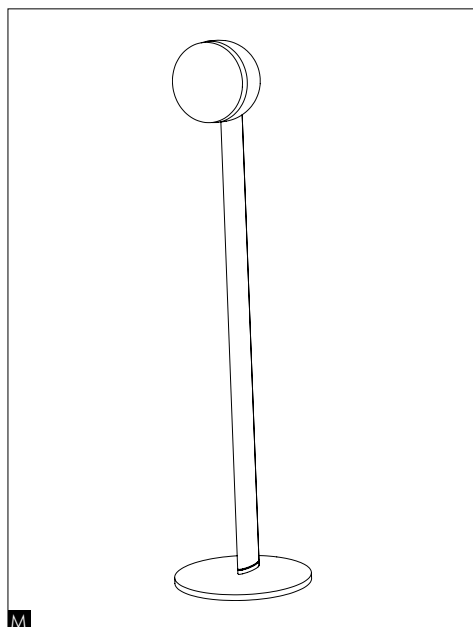
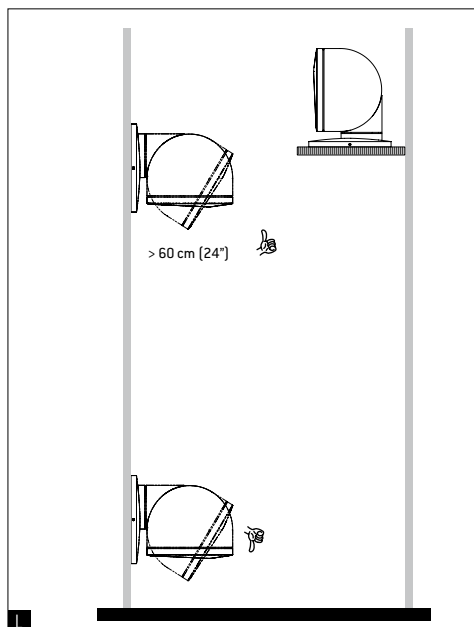
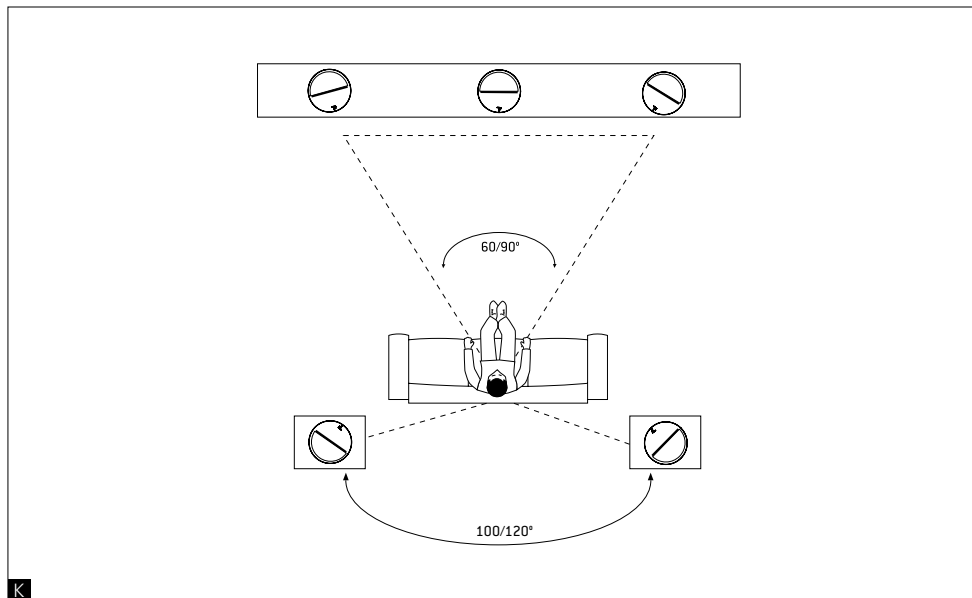
5.1

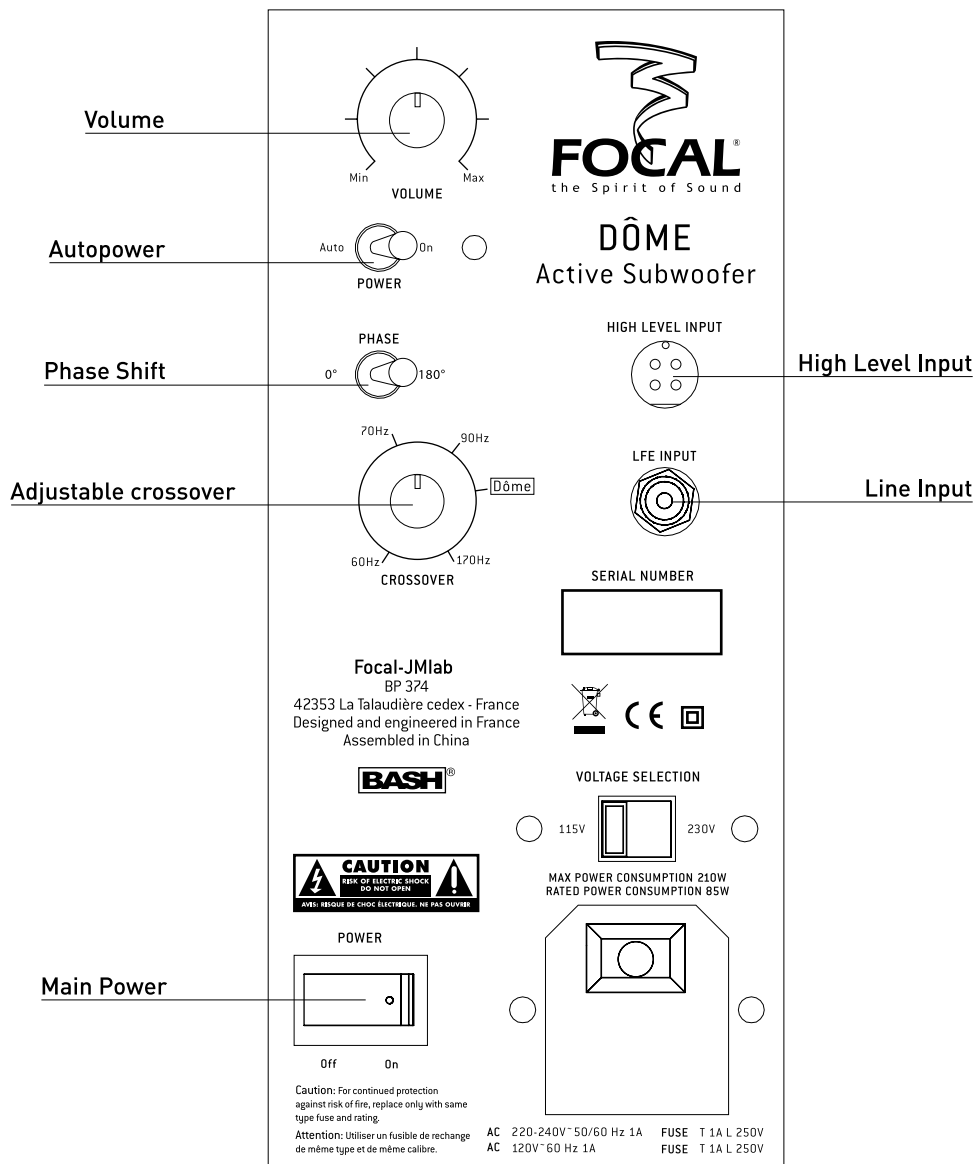


J

DÔME

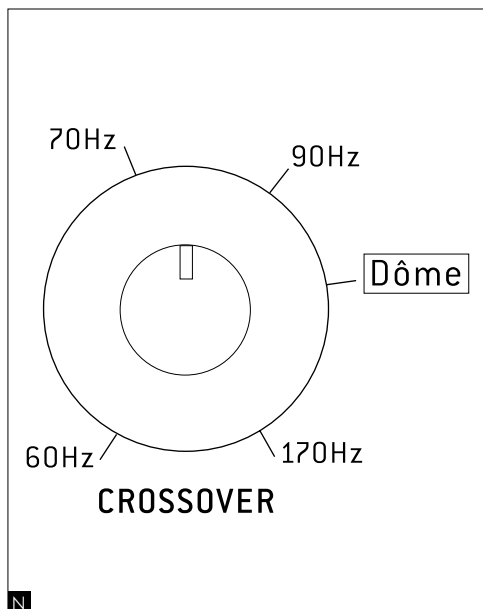
User manual





DÔME

User manual

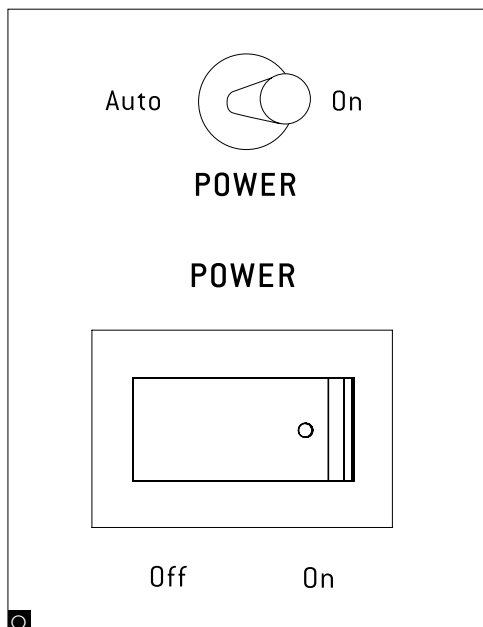


Dôme Sat:

Position the crossover switch on Dôme.

Other speaker:

Refer to specifications of speakers.



On:

Always ON

Auto:

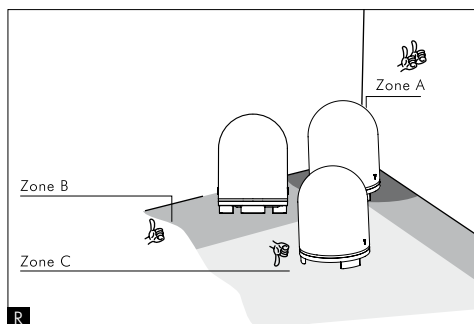
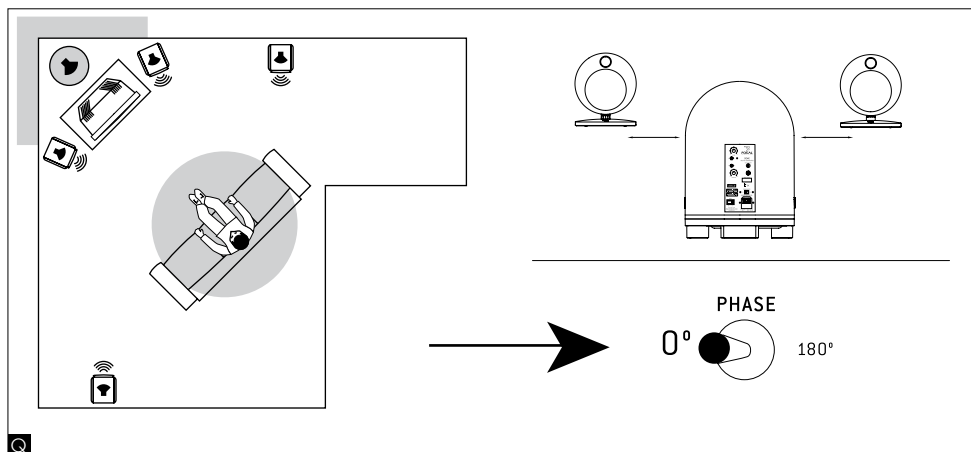
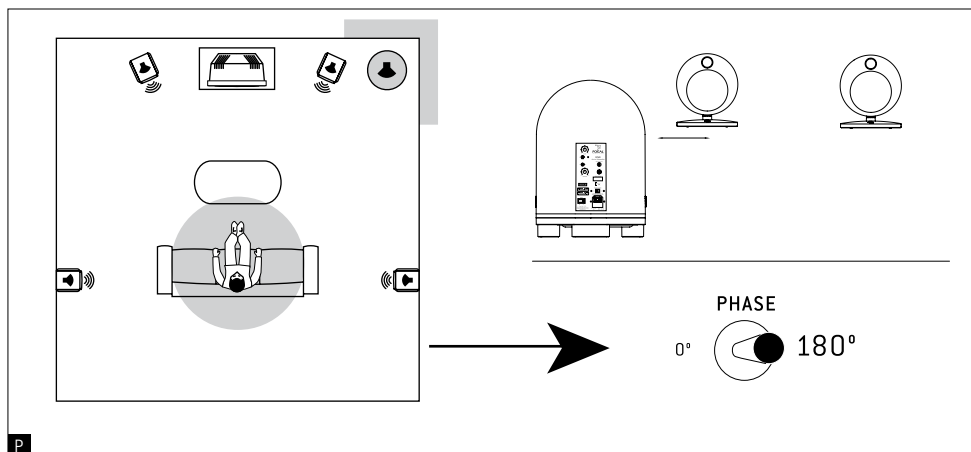
The POWER shuts down automatically after 5 mn without input signal.

The POWER is automatically ON with input signal.

In case of a prolonged absence, we advise you to switch the main power.

DÔME

User manual



DÔME

User manual

20

Specifications

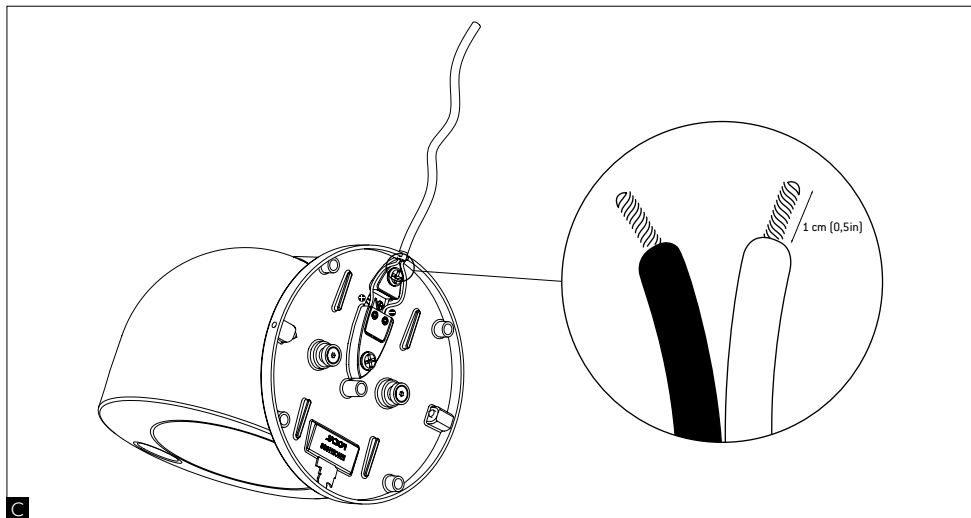
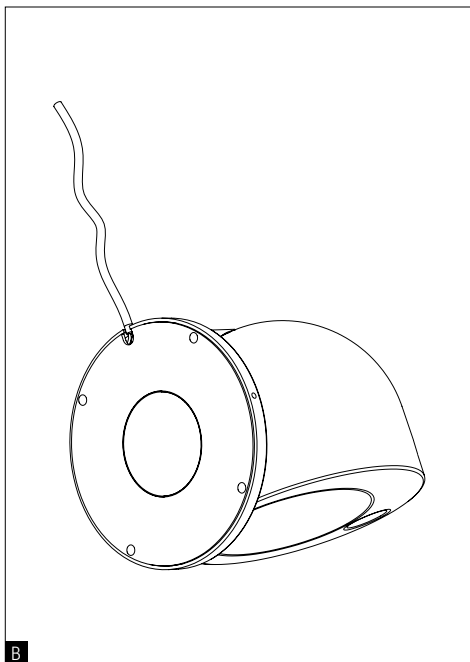
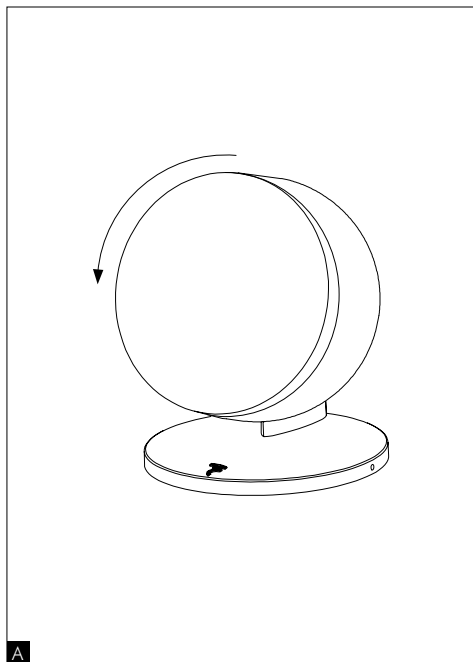
	Dôme Sat	Dôme Sub
Type	2-way compact sealed speaker.	Active bass-reflex subwoofer.
Drivers	4" (10cm) Polyglass mid-bass. 1" (25mm) Al/Mg inverted dome tweeter.	8" (21cm) Polyflex woofer.
Frequency response (±3dB)	80Hz - 28kHz	39Hz - 170Hz
Low frequency point (-6dB)	72Hz	30 Hz
Sensitivity (2.83V/1m)	88dB	Variable crossover 60Hz to 170Hz, phase inverter 0°/180°,
Nominal impedance	80hms	Autopower,
Minimum impedance	40hms	LFE input.
Crossover frequency	2500Hz	
Recommended amplifier power	25 - 100W	100W BASH® amplifier
Dimensions (HxWxD)	6 ^{3/4} x 5 ^{11/16} x 5 ^{5/8} " (172x144x143mm)	15 ^{3/4} x 10 ^{7/8} x 10 ^{7/8} " (400x276x276mm)
Net weight	4.2lbs (1.9kg)	22.2lbs (8.2kg)

Conditions of guarantee

All Focal-JMLab loudspeakers are covered by guarantee drawn up by the official Focal-JMLab distributor in your country. Your distributor can provide all details concerning the conditions of guarantee. Guarantee cover extends at least to that granted by the legal guarantee in force in the country where the original purchase invoice was issued.

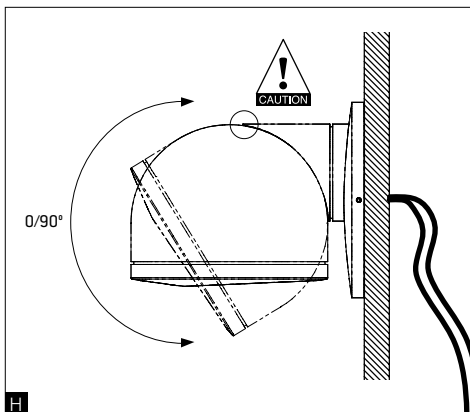
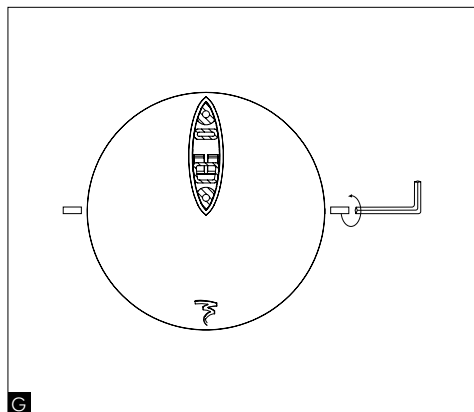
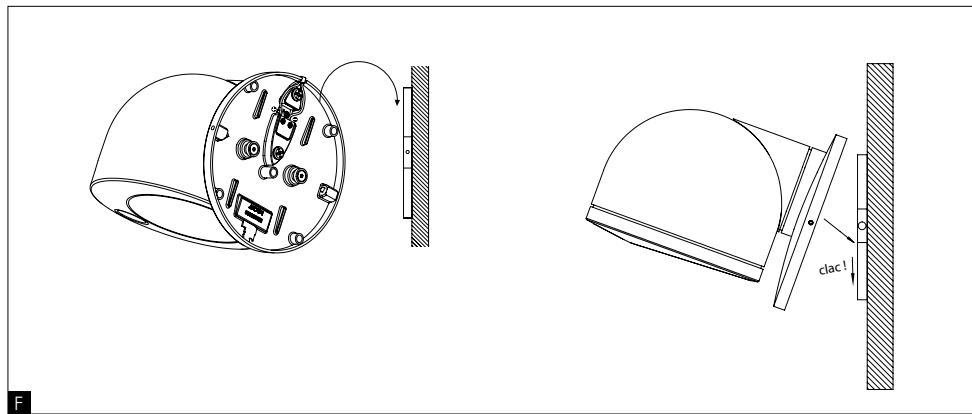
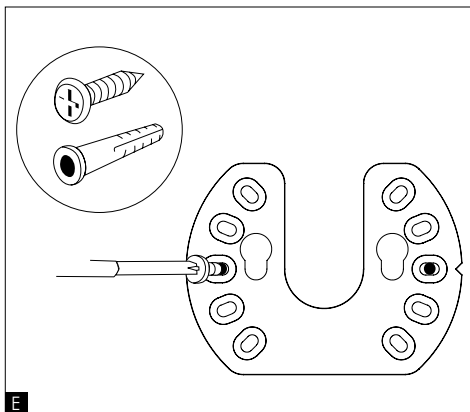
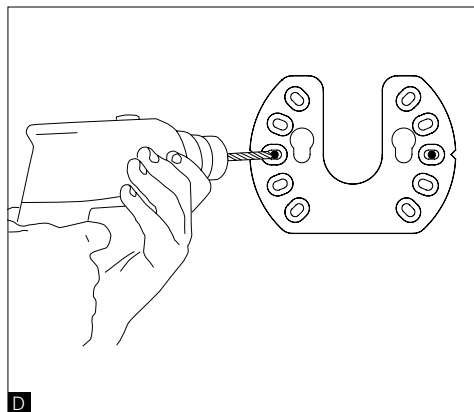
DÔME

Manuel d'utilisation



DÔME

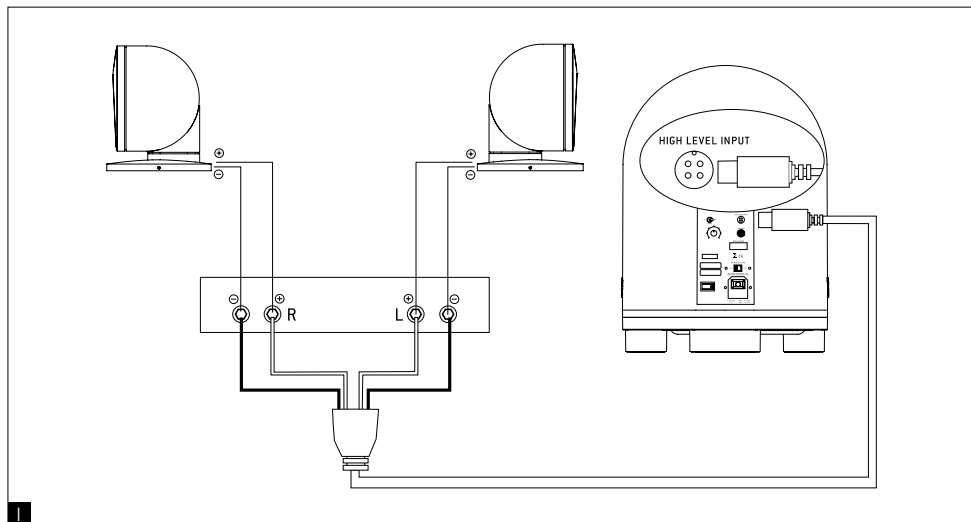
Manuel d'utilisation



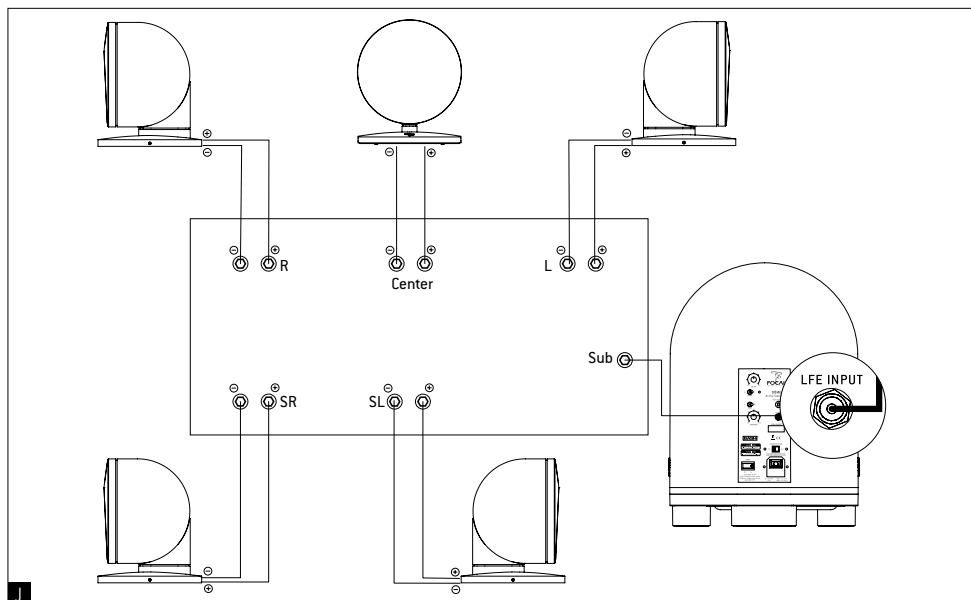
DÔME

Manuel d'utilisation

2.0/2.1



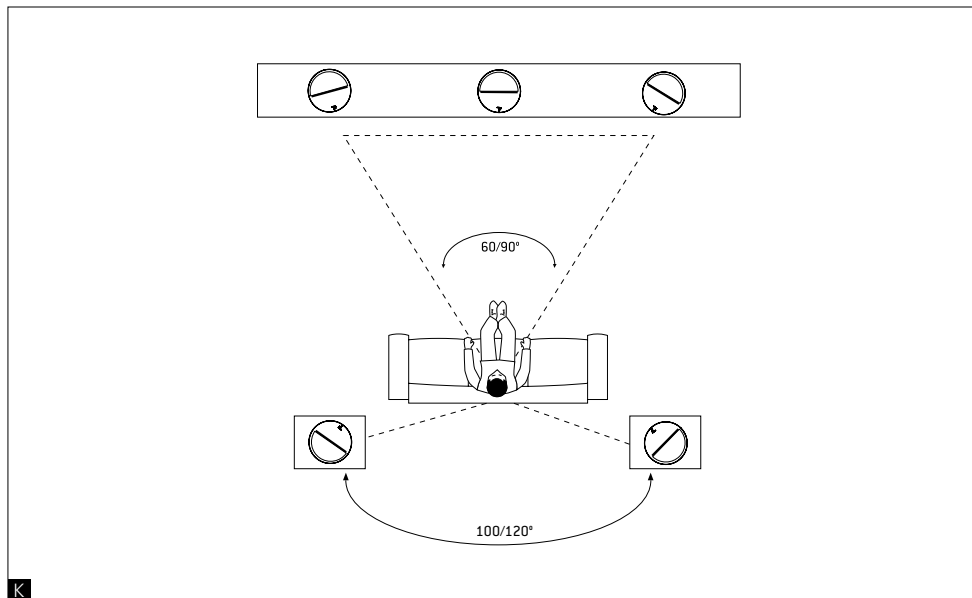
5.1



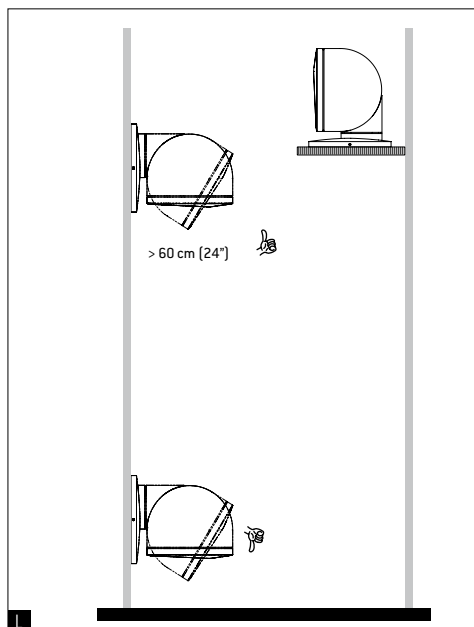
DÔME

Manuel d'utilisation

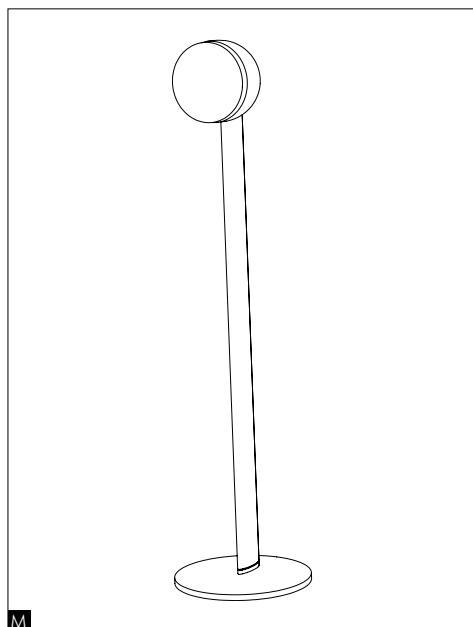
24



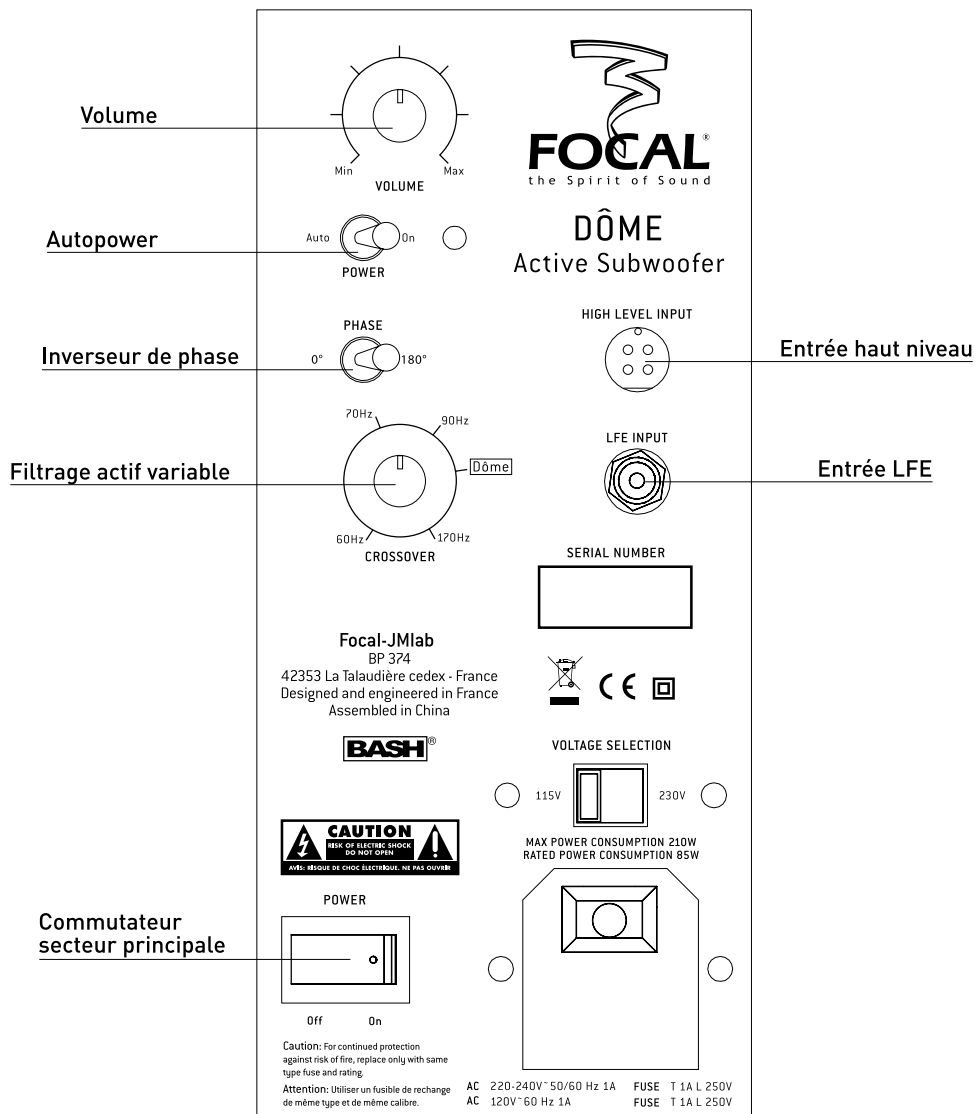
K



L



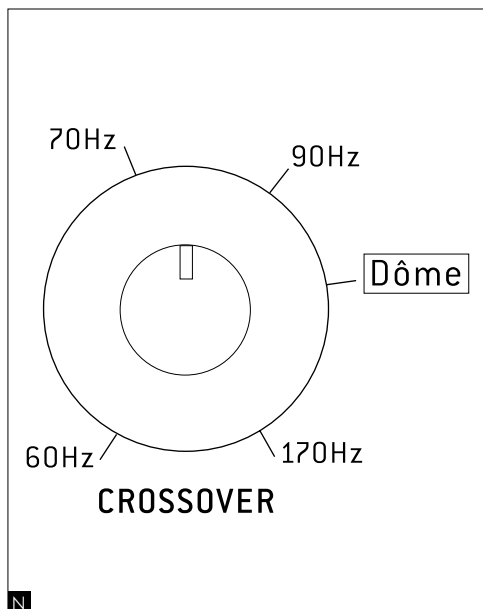
M



DÔME

Manuel d'utilisation

26

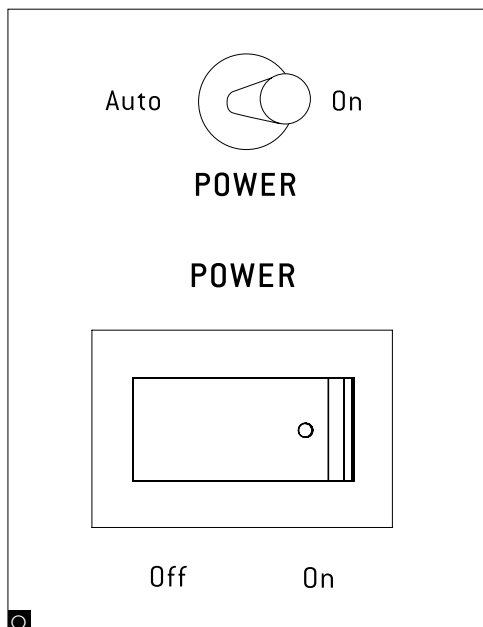


Dôme Sat :

Mettre le curseur sur Dôme.

Autre haut-parleur :

Se référer aux spécifications du haut-parleur.



On :

Toujours ON

Auto :

L'alimentation s'éteint automatiquement après 5 mn sans utilisation.

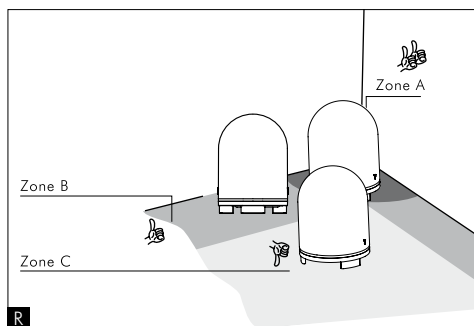
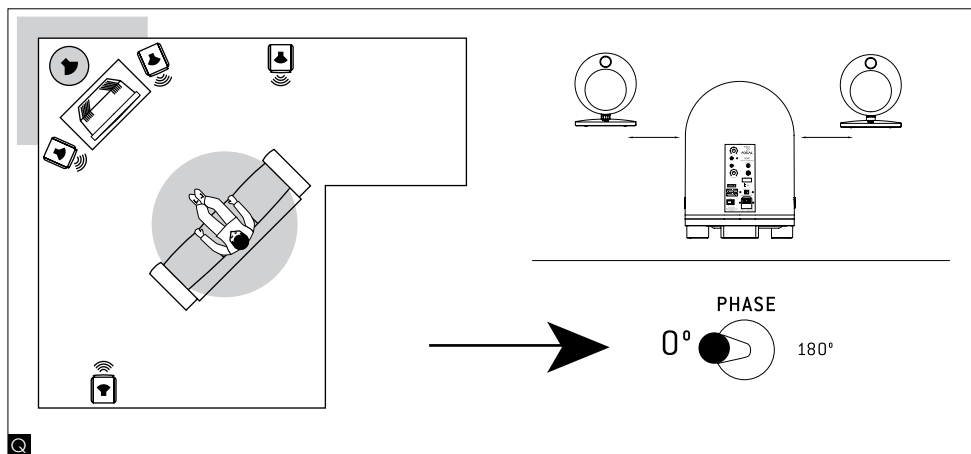
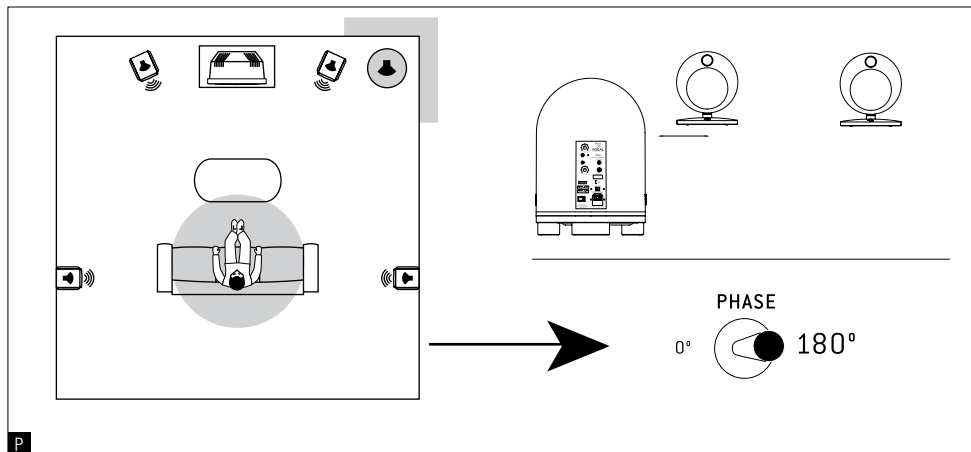
L'alimentation s'allume automatiquement en présence d'un signal à l'entrée.

En cas d'absence prolongée, il est conseillé de mettre le commutateur principal sur Off.

DÔME

Manuel d'utilisation

27



DÔME

Manuel d'utilisation

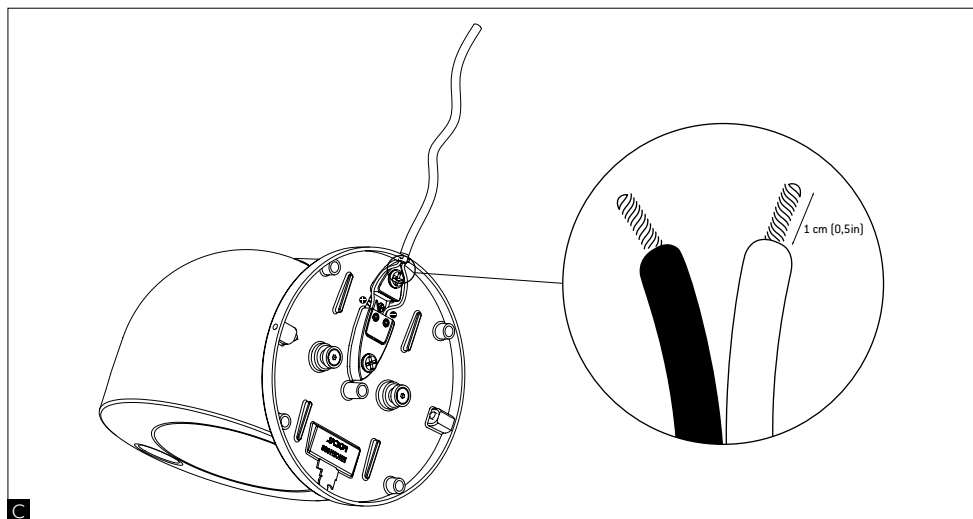
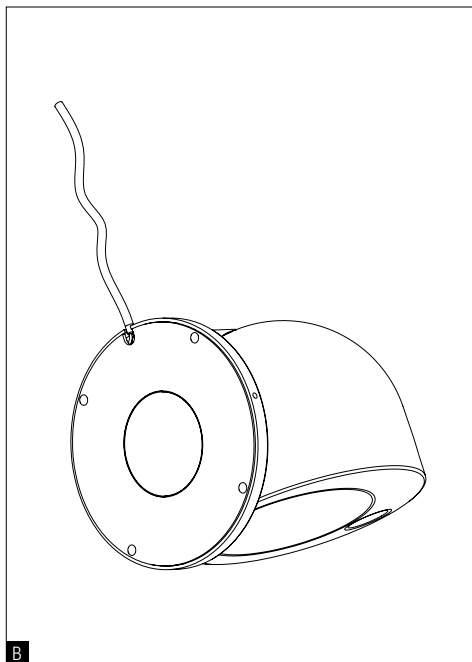
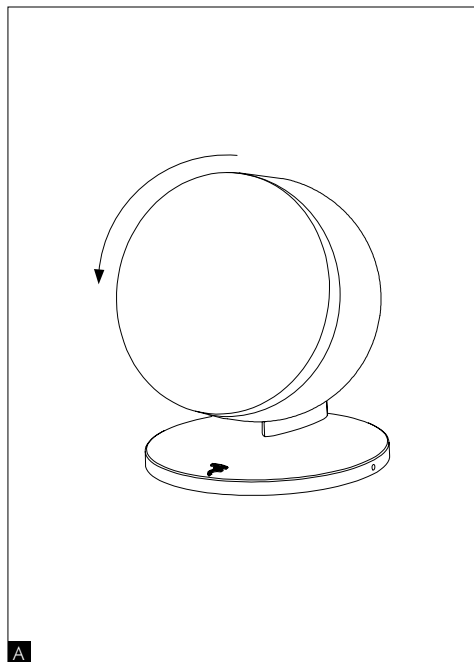
28

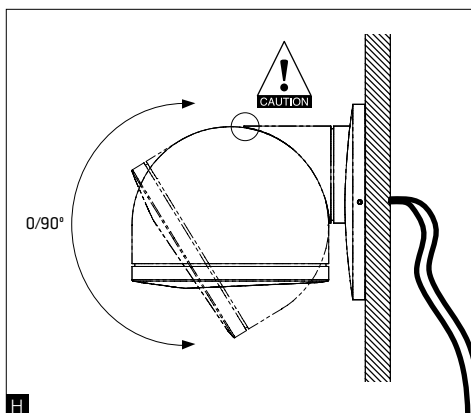
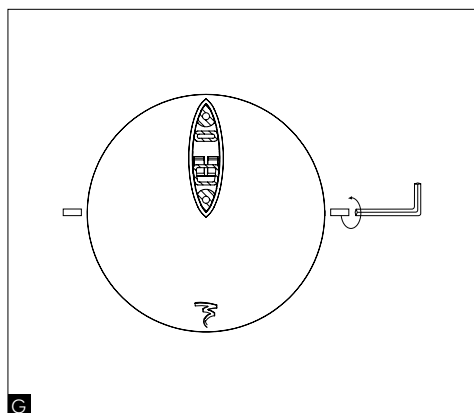
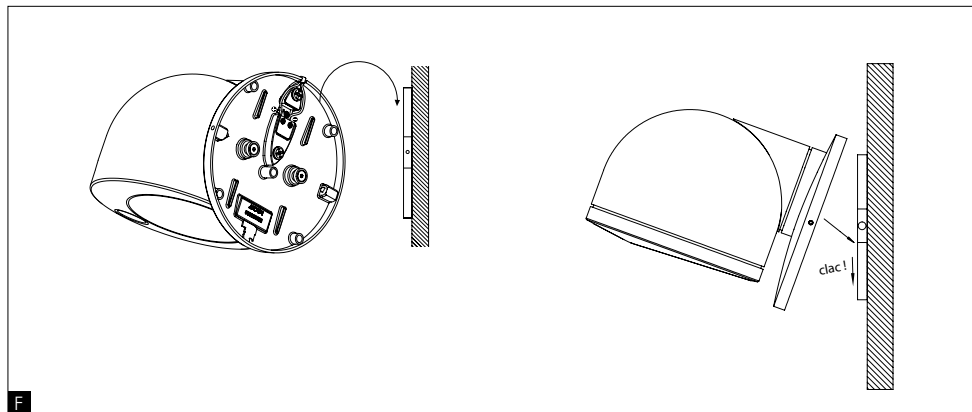
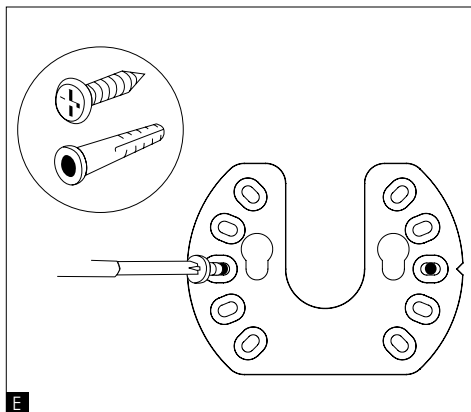
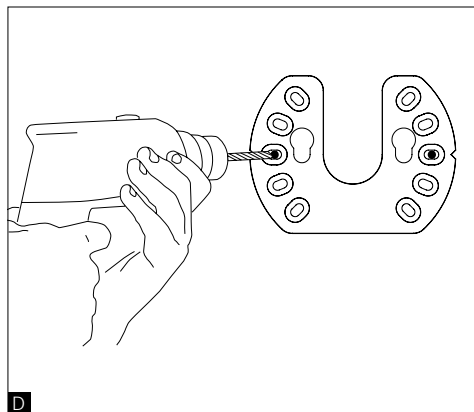
Specifications

	Dôme Sat	Dôme Sub
Type	Compacte close 2 voies.	Caisson de grave actif bass-reflex.
Haut-parleur	Grave Polyglass 10 cm. Tweeter à dôme inversé Al/Mg 25 mm	Grave Polyflex 21 cm.
Réponse en fréquence (± 3 dB)	80 Hz - 28 kHz	39 Hz - 170 Hz
Réponse à -6 dB	72 Hz	30 Hz
Sensibilité (2,83 V/1 m)	88 dB	Filtre actif variable de 60 Hz à 170 Hz, inverseur de phase 0° / 180°, entrée LFE, Autopower.
Impédance nominale	8 Ohms	
Impédance minimale	4 Ohms	
Fréquences de filtrages	2500 Hz	
Puissance ampli recommandée	25 - 100 W	Amplificateur BASH® 100 W
Dimensions (H x L x P)	172 x 144 x 143 mm	400 x 276 x 276 mm
Poids (unité)	1,9 kg	11 kg

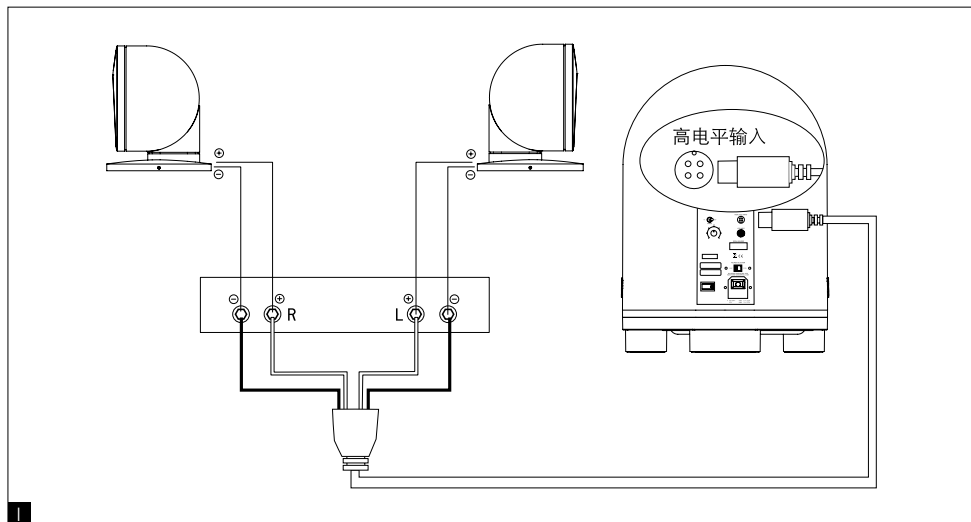
Conditions de garantie

En cas de problème, adressez-vous à votre revendeur Focal-JMLab. La garantie pour la France sur tout matériel Focal-JMLab est de 2 ans non transmissible en cas de revente, à partir de la date d'achat. En cas de matériel défectueux, celui-ci doit être expédié à vos frais, dans son emballage d'origine, auprès du revendeur, lequel analysera le matériel et déterminera la nature de la panne. Si celui-ci est sous garantie, le matériel vous sera rendu, remplacé en "franco de port". Dans le cas contraire, un devis de réparation vous sera proposé. La garantie ne couvre pas les dommages résultant d'une mauvaise utilisation ou d'un branchement incorrect (bobines mobiles brûlées par exemple...). En dehors de la France, le matériel Focal-JMLab est couvert par une garantie dont les conditions sont fixées localement par le distributeur officiel Focal-JMLab de chaque pays, en accord avec les lois en vigueur sur le territoire concerné.

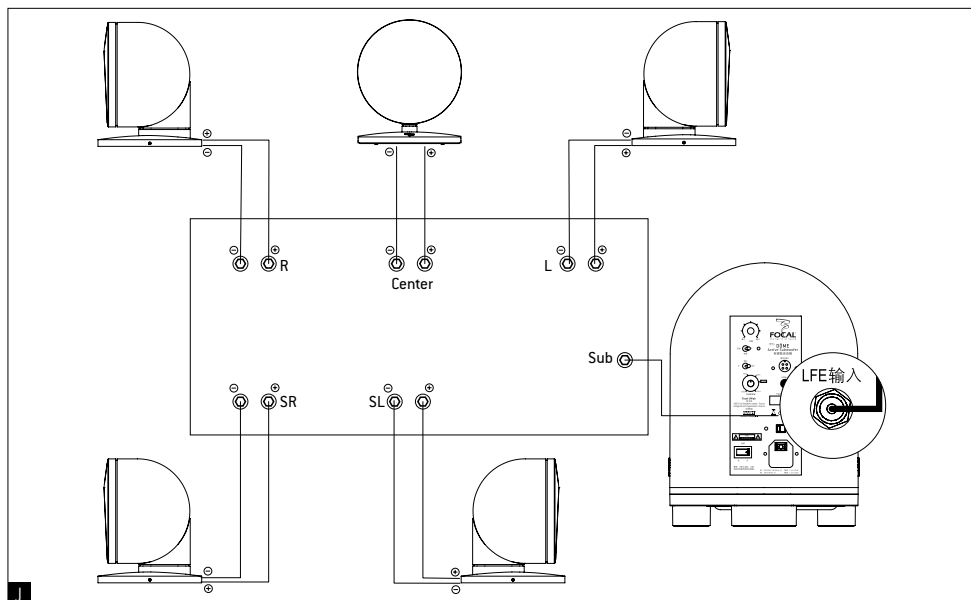


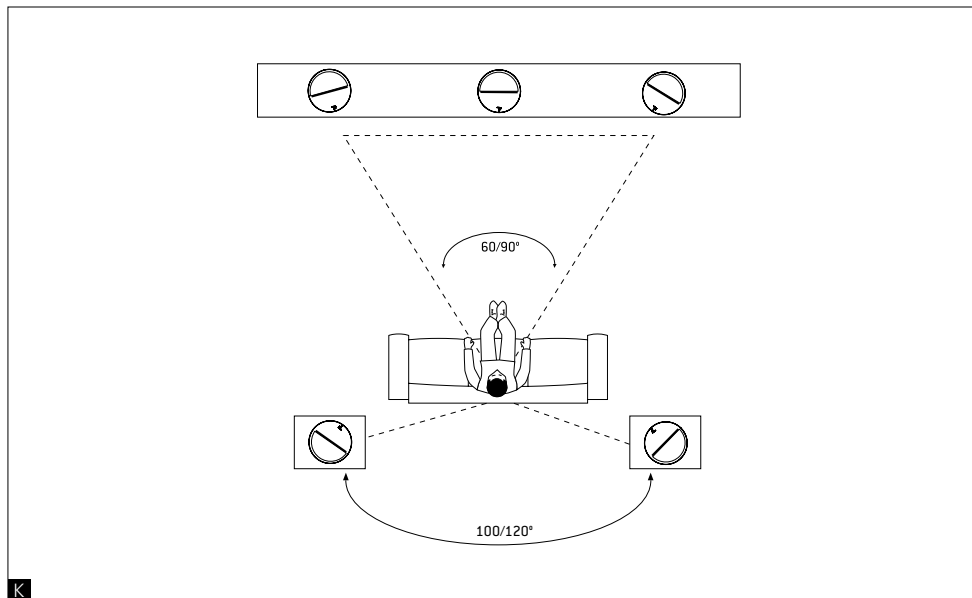


2.0/2.1

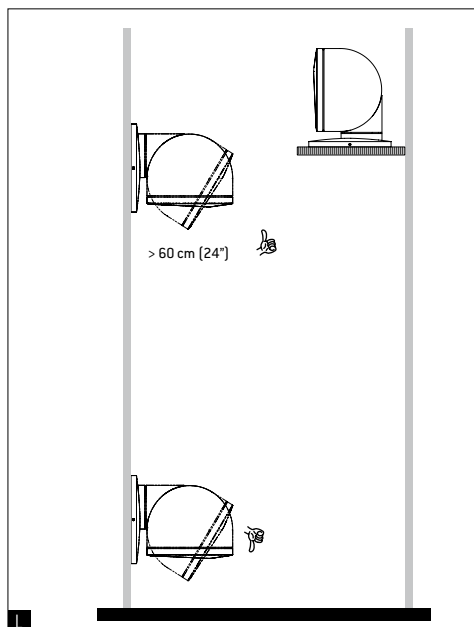


5.1

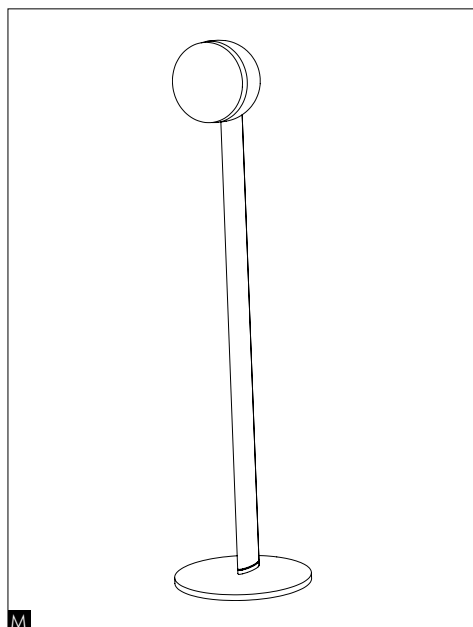




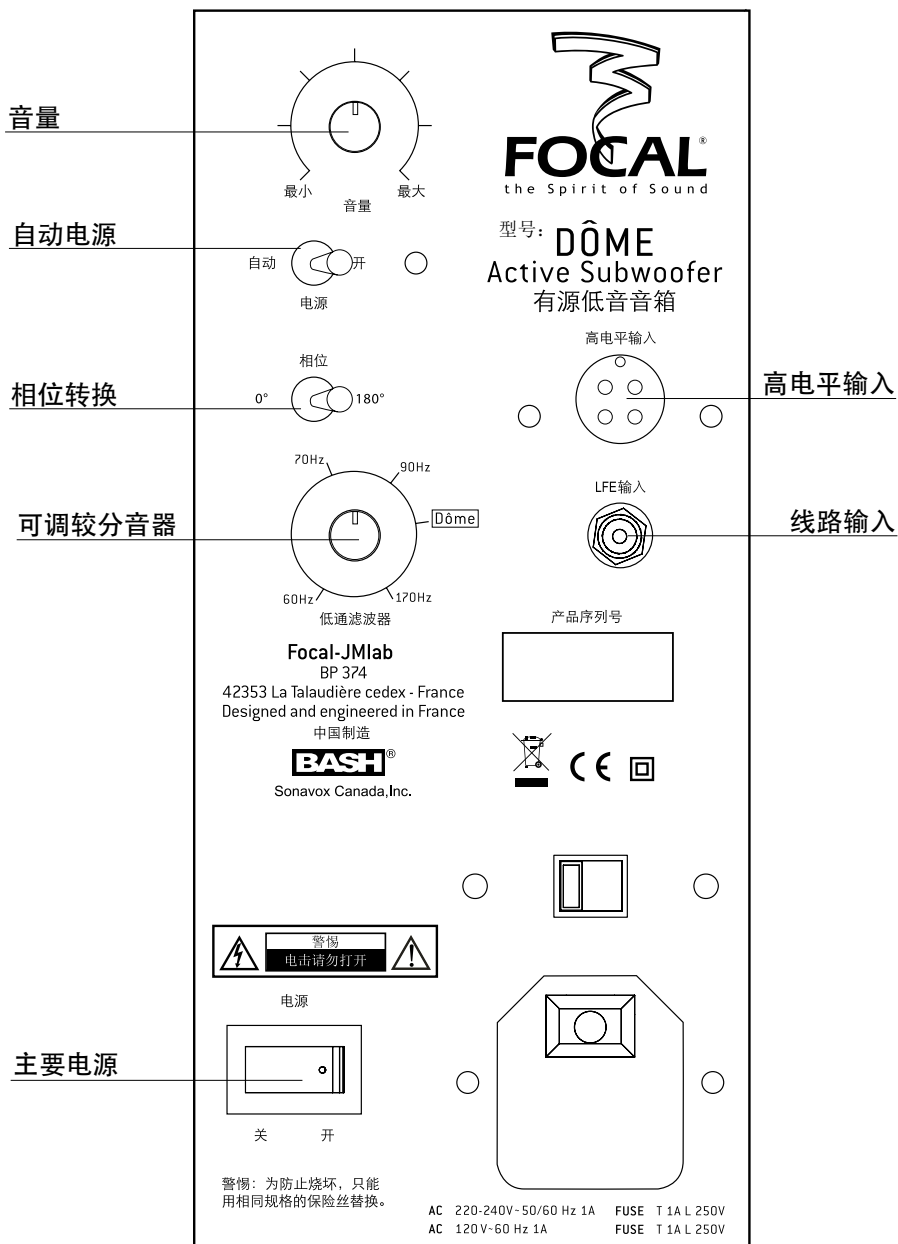
K

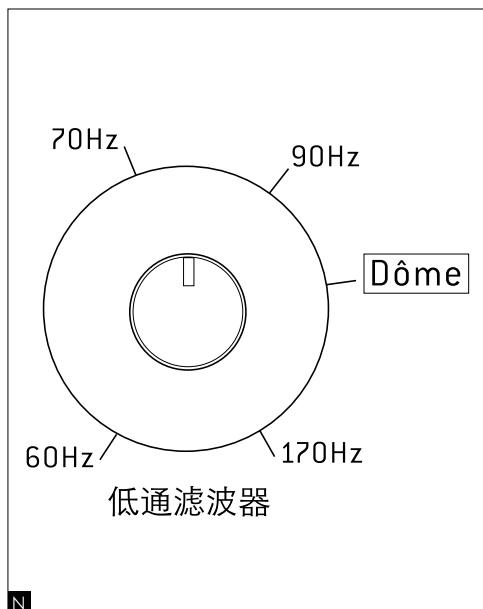


L

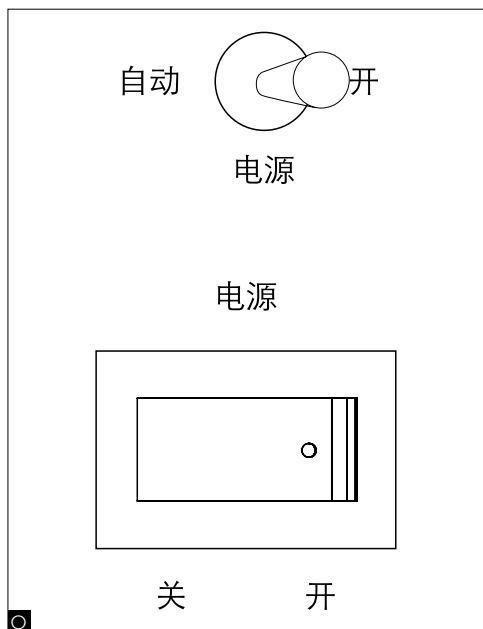


M





Dôme卫星：请扭分频器旋钮至Dôme位置
其他扬声器：请参照有关扬声器规格

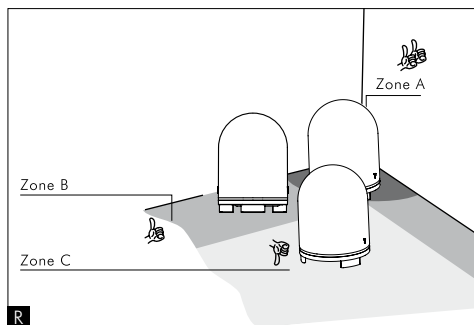
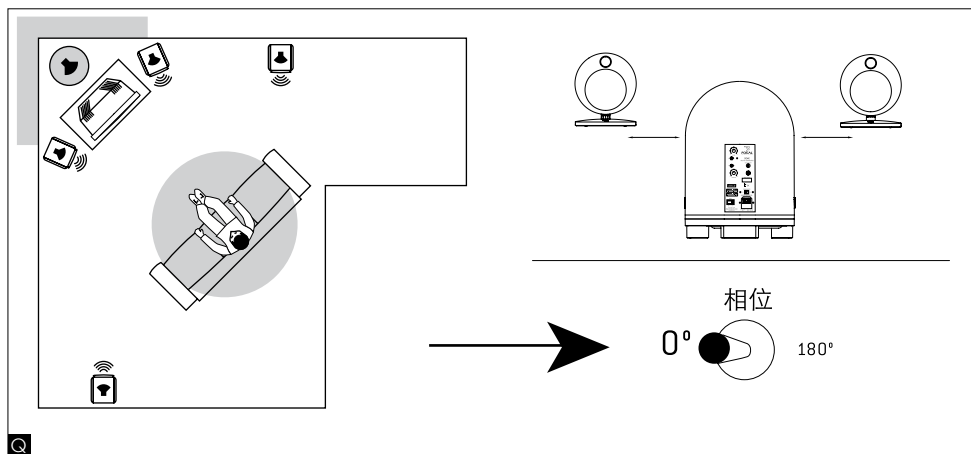
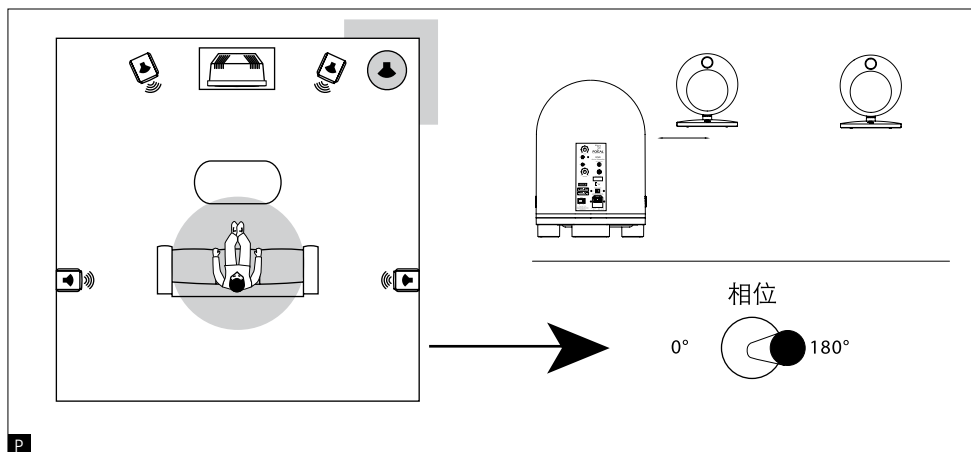


开：经常开启电源
自动：当5mn没有接收到输入信号后自动
电源关闭
当接收到信号时自动开启电源

如长时间离开，建议关上主要电源

DÔME

用戶手冊



规格

	卫星扬声器	超低音扬声器
产品类别	二路微型密封式扬声器	有源低音反射超低音扬声器
驱动器	4寸(10公分) 苯乙稀纖維物料中低音 1寸(25毫米) 铝/镁凹体高音	8寸(21公分) 聚脲体低音
频率响应	80Hz - 28kHz 赫兹	39Hz - 170Hz 赫兹
低频点	72Hz赫兹	30Hz 赫兹
□灵敏度	88dB 分贝	60Hz - 170Hz 可变分频点 0° /180° 相位转换
阻抗	8Ohms 欧姆	自动电源 LFE 输入
最低阻抗	4Ohms 欧姆	
分频点	2500Hz 赫兹	
建议承受功率	25 - 100W 瓦	100W BASH® 放大器
尺寸 (高x濶x深)	6 ³ / ₄ x5 ¹¹ / ₁₆ x5 ⁵ / ₈ 寸 172 x 144 x 143 mm 毫米	15 ³ / ₄ x10 ⁷ / ₈ x10 ⁷ / ₈ 寸 400 x 276 x 276 mm 毫米
净重	4.2lbs (1.9kg) 磅 (公斤)	22.2lbs (11kg) 磅 (公斤)

保养条款

所有Focal扬声器均在Focal授权之国内经销商为产品保养。您的特约经销商可提供所有有关保养条款内容之细节。保养的内容会伸延至原购发票签发国家法律所订立之保障要求。



Focal-JMLab产品是以高品质的材料和可再生组件和/或重新使用元件开发和制造。此符号表示电气和电子设备在其操作寿命结束时必须从一般垃圾分别处理。弃置此产品时，请将它带到当地收集点或此类设备回收中心。这将有助于保护我们的生活环境。



Votre produit Focal-JMlab a été conçu et fabriqué avec des matériaux et composants de haute qualité, susceptibles d'être recyclés et réutilisés. Ce symbole signifie que les appareils électriques et électroniques, lorsqu'ils sont arrivés en fin de vie, doivent être éliminés séparément des ordures ménagères. Veuillez rapporter cet appareil à la déchetterie communale ou à un centre de recyclage. Vous contribuez ainsi à la préservation de l'environnement.



Your Focal-JMlab product was developed and manufactured with high-quality materials and components which can be recycled and/or re-used. This symbol indicates that electrical and electronic equipment must be disposed of separately from normal garbage at the end of its operational lifetime. Please dispose of this product by bringing it to your local collection point or recycling centre for such equipment. This will help to protect the environment in which we all live.



Ihr Focal-JMlab-Produkt wurde mit hochwertigen Materialien und Komponenten entworfen und hergestellt, die recycelbar sind und wieder verwendet werden können. Dieses Symbol bedeutet, dass elektrische und elektronische Geräte am Ende ihrer Nutzungsdauer vom Hausmüll getrennt entsorgt werden müssen. Bitte entsorgen Sie dieses Gerät bei Ihrer örtlichen kommunalen Sammelstelle oder im Recycling Centre. Bitte helfen Sie mit, die Umwelt in der wir leben, zu erhalten.



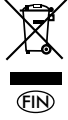
Su producto Focal-JMlab ha sido concebido y fabricado con materiales y componentes de alta calidad, que pueden ser reciclados y reutilizados. Este símbolo signifi ca que los aparatos eléctricos y electrónicos, al final de su vida útil, deberán ser separados de los residuos domésticos y reciclados. Rogamos llevar este aparato al punto de recogida de su municipio o a un centro de reciclaje. Por favor, contribuya Vd. también en la conservación del ambiente en que vivimos.



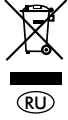
Il vostro prodotto Focal-JMlab è stato progettato e realizzato con materiali e componenti pregiati che possono essere riciclati e riutilizzati. Questo simbolo signifi ca che gli apparecchi elettrici ed elettronici devono essere smaltiti separatamente dai rifiuti uti domestici alla fine del loro utilizzo. Vi preghiamo di smaltire questo apparecchio negli appositi punti di raccolta locali o nei centri preposti al riciclaggio. Contribuite anche voi a tutelare l'ambiente nel quale viviamo.



O seu produto Focal-Jmlab foi concebido e fabricado, utilizando materiais e componentes de alta qualidade que, podem ser reciclados e reutilizados. Este símbolo significa que, no fim da sua vida útil, equipamentos eléctricos e electrónicos devem ser eliminados separadamente dos resíduos sólidos domésticos. Por favor, entregue este equipamento ao respectivo ecoponto local ou comunal ou ao centro de reciclagem competente. Por favor, ajude-nos a preservar o meio ambiente em que vivemos.



Tämä Focal-JMlab-tuote on suunniteltu ja valmistettu korkealaatuisista materiaaleista ja komponenteista, joita voidaan kierrättää ja käyttää uudelleen. Tämä symboli tarkoittaa, että sähkölaitteet ja elektroniset laitteet tulee hävittää erillään kotitalousjätteestä, kun niitä ei enää käytetä. Jätä tämä laite paikkakuntasi kunnalliseen keräyspisteeseen tai kierrätyskeskukseen. Auta meitä säästämään luontoa, jossa elämme.



Продукция Focal-JMlab была разработана и произведена из материалов высокого качества, а также компонентов, которые могут быть переработаны и/или использованы повторно. Этот символ означает, что электрические и электронные части в конце эксплуатационного периода продукта должны быть утилизированы отдельно от бытового мусора. Пожалуйста, утилизируйте этот продукт в специально предназначенных и оборудованных для этого местах. Это поможет защитить окружающую среду, в которой мы все живем.



Uw Focal-JMlab-Product is ontworpen voor en gebouwd uit hoogwaardige materialen en componenten die gerecycled kunnen worden en dus geschikt zijn voor hergebruik. Dit symbool betekent, dat elektrische en elektronische apparatuur aan het einde van zijn levensduur gescheiden van het huisvuil apart moet worden ingeleverd. Breng dit apparaat naar een van de plaatselijke verzamelpunten of naar een kringloopwinkel. Help s.v.p. mee, het milieu waarin we leve te beschermen.



Teie Focal-JMlab toode on välja töötatud ning toodetud kõrgkvaliteetsest materjalist ning osades, mida on võimalik ümber töödelda ning/või korduvkasutada. Antud märgis näitab, et elektri- ja elektronikaseadmeid peab nende kasutusaja lõppemisel kõrvaldama lahus muudest jäätmetest. Palun viige toode kõrvaldamiseks teie kohalikku jäätmete kogumiskohta või antud seadme ümbertöötamiskeskusesse. See aitab kaista meid ümbritsevat keskkonda.



Produkt Focal-JMlab został zaprojektowany i wykonany z materiałów i elementów wysokiej jakości, nadających się do recyklingu i ponownego wykorzystania. Symbol ten oznacza, że sprzęt elektryczny i elektroniczny należy utylizować po zakończeniu użytkowania odrębnie od odpadów domowych. Sprzęt należy utylizować w komunalnym punkcie zbiórki lub w punkcie recyklingu. Pomóżcie i Wy chronić środowisko, w którym żyjemy.



Deres Focal-JMlab-produkt er designet og fremstillet med materialer og komponenter af høj kvalitet, som kan recycles og genbruges. Dette symbol betyder, at elektriske og elektroniske apparater skal bortskaffes adskilt fra det almindelige husholdningsaffald, når de ikke længere bruges. Aflever dette apparat på Deres lokale kommunale genbrugsstation eller på genbrugscentret. Hjælp med at passe på det miljø, vi lever i.

DK



Focal-JMlabs produkter har konstruerats och tillverkats av högkvalitativa material och komponenter som kan återvinnas och återanvändas. Symbolen innebär att uttjänade elektriska och elektroniska apparater måste tas om hand separat från hushållsavfallet. Lämna apparaten på kommunens insamlingsställen eller återvinningscenter. Hjälpt oss att skydda vår miljö.

SE



Az Ön által vásárolt Focal-JMlab termék kiváló minőségű, újrahasznosítható és/vagy újra felhasználható anyagok és komponensek felhasználásával készült. Ez a szimbólum azt jelzi, hogy az elektromos és elektronikus készüléket a normális hulladéktól elkülönítetten kell kidobni, amikor élettartama végére ért. A termék kidobásakor kérjük, vigye azt a helyi gyűjtőponthoz, vagy az ilyen készülékek számára fenntartott újrahasznosító központba! Ezzel hozzájárulhat környezetünk megóvásához, amelyben mindannyian élünk.

H



Šis Focal-Jmlab produkts ir izstrādāts un ražots, izmantojot augstas kvalitātes materiālus un komponentus, kurus var otrreizējai pārstrādāt un/vai lietot atkārtoti. Šis simbols norāda, ka elektriskas un elektroniskas ierīcēs pēc to kalpošanas laika beigām jālikvidē atsevišķi no parastajiem atkritumiem. Lūdzu, likvidējiet šo produktu, tikai nododot vieteja savākšanas punkta vai parstrādes centrā, kas paredzēti šādiem ierīcēm. Šādi jūs palīdzēsiet aizsargāt vidi, kura mēs visi dzīvojam.

LV



Vaš Focal-JMlab proizvod je zasnovan in izdelan iz visoko kakovostnih materialov in komponent, ki so obnovo in jih je mogoče ponovno uporabiti. Ta simbol pomeni, da je potrebno električne in elektronske naprave po izteku njihove uporabne dobe, odvesti ločeno od gospodinjinskih odpadkov. Naprošamo vas, da napravo oddate na vašem lokalnem komunalnem zbirnem mestu ali v reciklaznem centru. Naprošamo vas za sodelovanje pri pomoči ohranjanja našega življenjskega prostora.

SLO



Váš výrobek Focal-JMlab byl navržen a vyroben z vysoce kvalitních materiálů a komponent, které lze recyklovat a znovu použít. Tento symbol znamená, že se elektrické a elektronické přístroje po uplynutí své životnosti musejí likvidovat odděleně od domácího odpadu. Odevzdejte proto prosím tento přístroj k likvidaci v místně příslušném komunálním sběrném dvoře nebo k recyklaci v příslušném recyklačním středisku. Pomozte nám prosím při ochraně životního prostředí.

CZ



To Focal-JMlab προϊόν σας αναπτύχθηκε και κατασκευάστηκε με υψηλής ποιότητας υλικά και συστατικά τα οποία μπορούν να ανακυκλωθούν ή να ξαναχρησιμοποιηθούν. Αυτό το σύμβολο δηλώνει ότι οι ηλεκτρικές και ηλεκτρονικές συσκευές πρέπει να πετιούνται ξεχωριστά από τα κανονικά σας σκουπίδια στο τέλος του χρόνου λειτουργίας τους.

GR

Παρακαλείστε να πετάτε αυτό το προϊόν με το να το φέρετε το οικείο σας σημείο ή κέντρο ανακύκλωσης για κάθε συσκευή. Αυτό θα σας βοηθήσει να προστατέψετε το περιβάλλον στο οποίο όλοι ζούμε.



Jūsų Focal-JMlab gaminy bus sukurtas ir pagamintas panaudojant aukštos kokybės medžiagas ir komponentus, kuriuos galima perdirbti ir/arba panaudoti pakartotinai. Šis simbolis nurodo, kad elektroninius įtaisus, pasibaigus jų eksploatavimo laikotarpiui, reikia utilizuoti atskirai nuo įprastinių buitinių atliekų. Jeigu šio gaminio tarnavimo laikas baigėsi, tai prašome perduoti jį specialią atliekų surinkimo arba perdirbimo omonėi. Tai padės apsaugoti aplinką, kurioje mes visi gyvename.

LT



Váš výrobek Focal-JMlab bol navrhnutý a vyrobený z vysoko kvalitných materiálov a komponentov, ktoré je možné recyklovať a znovu použiť. Tento symbol znamená, že sa elektrické a elektronické prístroje po uplynutí svojej životnosti musia likvidovať oddelene od domáceho odpadu. Odovzdajte preto prosím tento prístroj k likvidácii v miestne príslušnom komunálnom zbernom dvore alebo k recyklácii v príslušnom recyklačnom stredisku. Pomôžte nám prosím pri ochrane životného prostredia.

SK

Garantie France

Pour validation de la garantie Focal, merci de nous retourner cette page dans les 10 jours, à l'adresse suivante :

Focal-JMLab - BP 374 - 108, rue de l'Avenir - 42353 La Talaudière cedex - FRANCE

Il est maintenant possible d'enregistrer son produit en ligne : www.focal.com/garantie

Modèle : _____ N° de série : _____

Nom du revendeur : _____ Ville : _____

Date de l'achat : _____ Prix de l'achat : _____

Votre nom : _____ Âge : _____ Profession : _____

Votre adresse complète : _____

Votre adresse email : _____

Composition de votre installation (marque, modèle) :

■ iPod, iPad, iPhone® : _____ ■ Autre lecteurs de musique portable : _____

■ Tuner / Web Radio : _____ ■ DVD : _____

■ Blu Ray : _____ ■ CD / SACD : _____

■ Satellite / TNT : _____ ■ Ecran plat : _____

■ Amplificateur : _____ ■ Autres : _____

Votre choix pour l'achat de ce modèle Focal s'est fait en fonction de :

Conseil du revendeur Conseil d'amis, relation

Visite d'exposition, salon Article de presse

Ecoute en auditorium Possède déjà Focal

Fiabilité / Qualité Catalogues

Réputation Matériel Français

Garantie Rapport qualité / prix

Esthétique / Finition Autre _____

Son

En cas de renouvellement, quelles étaient vos précédentes enceintes acoustiques ? _____

Dîtes en quelques mots pourquoi vous avez choisi Focal... _____

Vos annotations éventuelles : _____

Nous garantissons la confidentialité de ces informations.

Dans un but d'évolution, Focal- JMLab se réserve le droit de modifier les spécifications techniques de ses produits sans préavis. Images non contractuelles.

International Guarantee

The Focal guarantee only applies if this page is returned to us within 10 days of purchase, to the following address:

Focal-JMLab - BP 374 - 108, rue de l'Avenir - 42353 La Talaudière cedex - FRANCE

Now it's possible to register on line : www.focal.com/warranty

Model: _____ Serial number: _____

Name of dealer: _____ Town: _____

Date of purchase: _____ Purchase price: _____

Your name: _____ Age: _____ Occupation: _____

Your complete address: _____

Your email address: _____

Details of your installation (brand, model):

- iPod, iPad, iPhone®: _____
- Other music players: _____
- Tuner / Web Radio: _____
- DVD: _____
- Blu Ray: _____
- CD / SACD: _____
- Satellite / TNT: _____
- Flat screen: _____
- Amplifier: _____
- Others: _____

Your decision for purchasing this Focal model was made according to:

- | | |
|---|---|
| <input type="checkbox"/> Dealer's advice | <input type="checkbox"/> Friend's advice |
| <input type="checkbox"/> Visit to an exhibition, show | <input type="checkbox"/> Press article |
| <input type="checkbox"/> Listening in auditorium | <input type="checkbox"/> Already own Focal products |
| <input type="checkbox"/> Reliability / Quality | <input type="checkbox"/> Documentation |
| <input type="checkbox"/> Reputation | <input type="checkbox"/> French produce |
| <input type="checkbox"/> Guarantee | <input type="checkbox"/> Quality / Price ratio |
| <input type="checkbox"/> Design / Finishes | <input type="checkbox"/> Other _____ |
| <input type="checkbox"/> Sound | |

In case of purchase of new equipment, what were your former speakers ? _____

Explain in a few words why you choose Focal... _____

Further comments: _____

The information given on this page will remain confidential. SCEB - 120424/4 - codo1186

Due to constant technological advances, Focal reserves its right to modify specifications without notice. Images may not conform exactly to specific product.