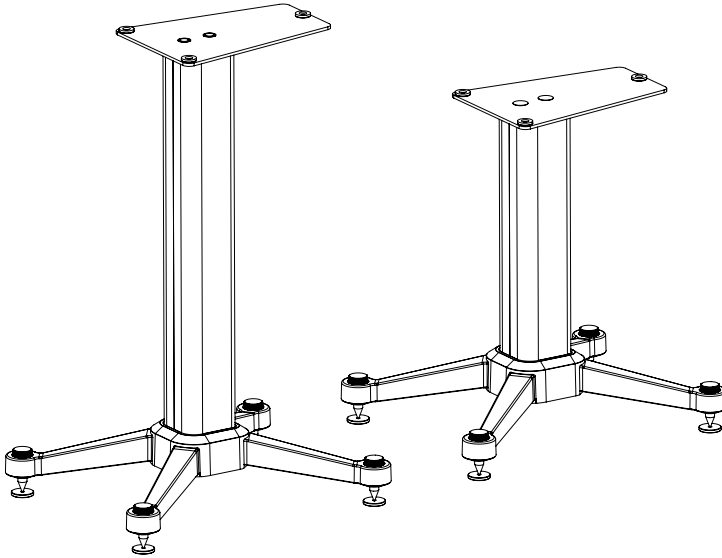


KANTA® STAND

FOR N°1 & CENTER

Manuel d'utilisation / User Manual / Gebrauchsanleitung / Manuale d'uso / Manual de uso /
Manual de utilização / Handleiding / Руководство по эксплуатации /
使用手册 / 사용 설명서 / 取扱説明書 / دليل المستخدم



Français : page 7
English : page 8
Deutsch : Seite 9
Italiano : pagina 10
Español : página 11
Português : página 12

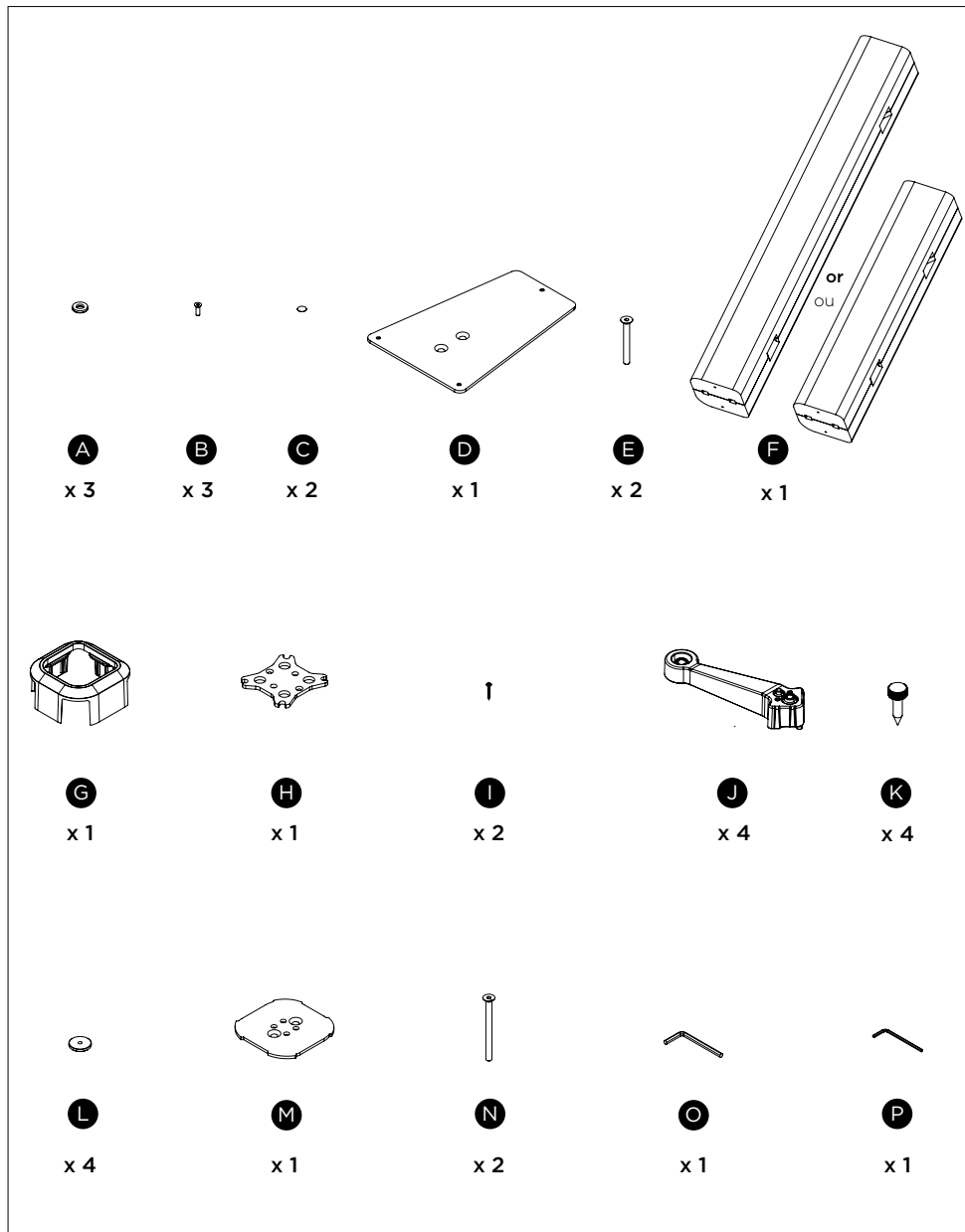
Nederlands : pagina 13
Русский : стр. 14
中文 : 第15页
한국어 : 16 페이지
日本語 : ページ 17
العربية : 18 الصفحة

KANTA® STAND

Manuel d'utilisation / User manual

3

• Accessories per stand / Accessoires par pied

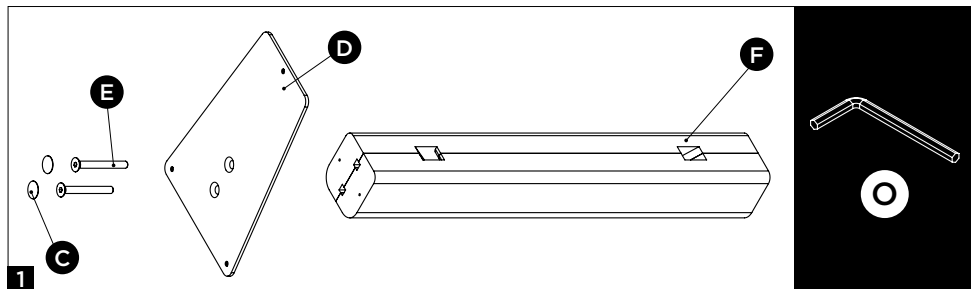


KANTA® STAND

Manuel d'utilisation / User manual

4

• **Assembling the parts** / Fixation des éléments



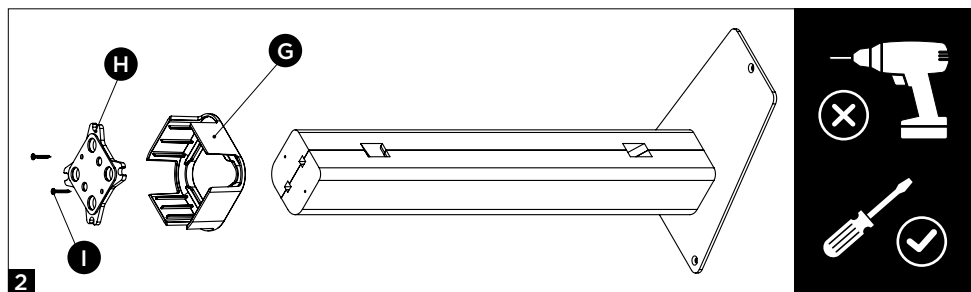
1 Screw the top plate (D) on the upright (F).

Visser la platine supérieure (D) sur le mât (F).



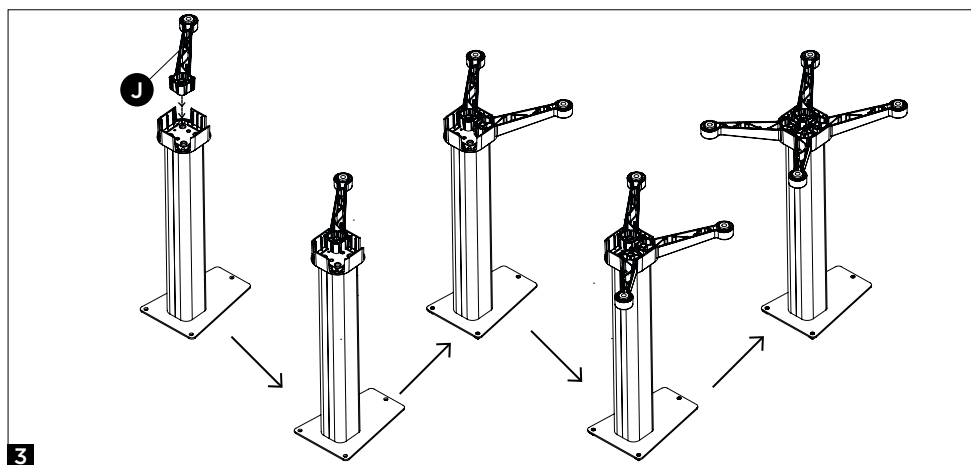
Do not overtighten the screws.

Ne pas serrer excessivement les vis.



2 Screw the bottom plate (H) and the cap (G) onto the upright.

Visser la platine inférieure (H) ainsi que le cache (G) sur le mât.



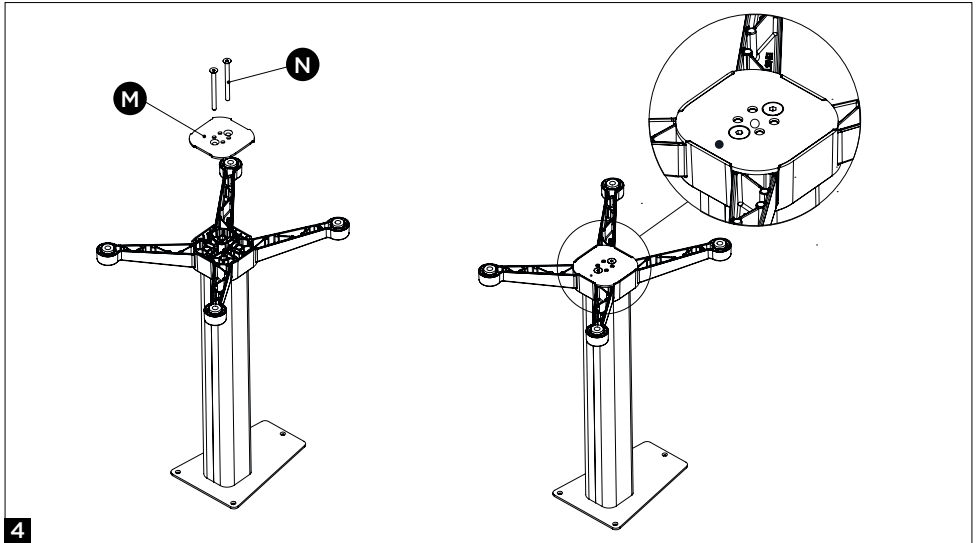
3 Insert the feet (J) one by one onto the bottom plate.

Positionner les pieds (J) un à un sur la platine inférieure.

KANTA® STAND

Manuel d'utilisation / User manual

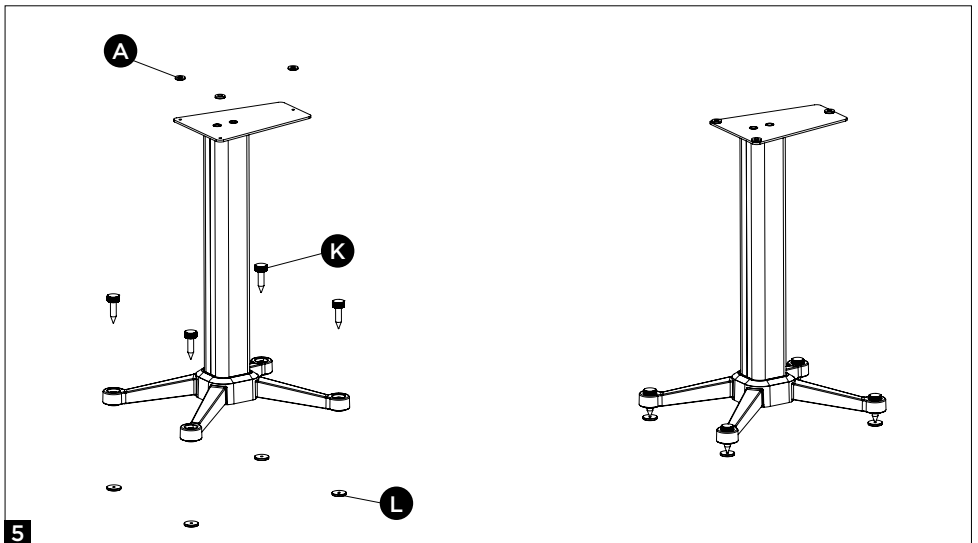
5



4

Screw the end cap (M) onto the 4 feet with the screws (N) and make sure the round mark is pointing towards the front of the stand.

Visser la plaque de maintien (M) sur les 4 pieds avec les vis (N) en s'assurant que le point soit dirigé vers l'avant du support.



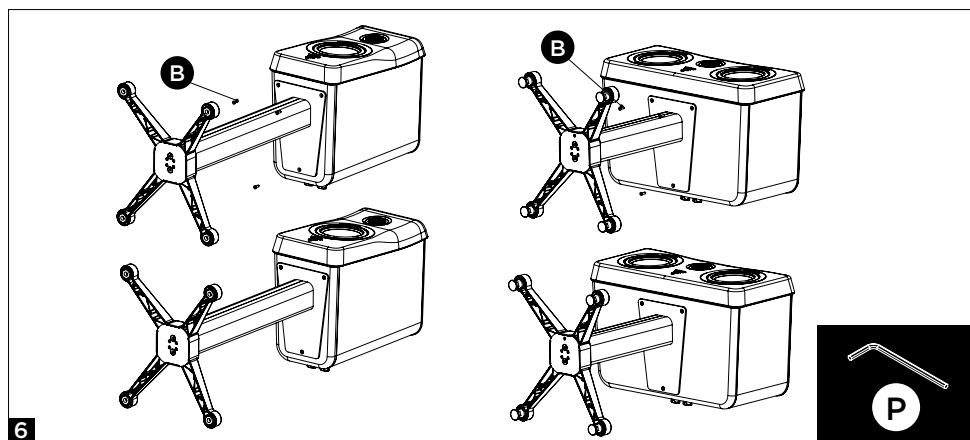
5

Screw the spikes (K) onto the feet and put the pads (A) onto the top plate. Use the counter spikes (L) to protect the floor.

Visser les pointes de découpage (K) sur les pieds et fixer les patins (A) sur la platine supérieure. Utiliser les coupelles (L) sous les pointes pour protéger le sol.

KANTA® STAND

6



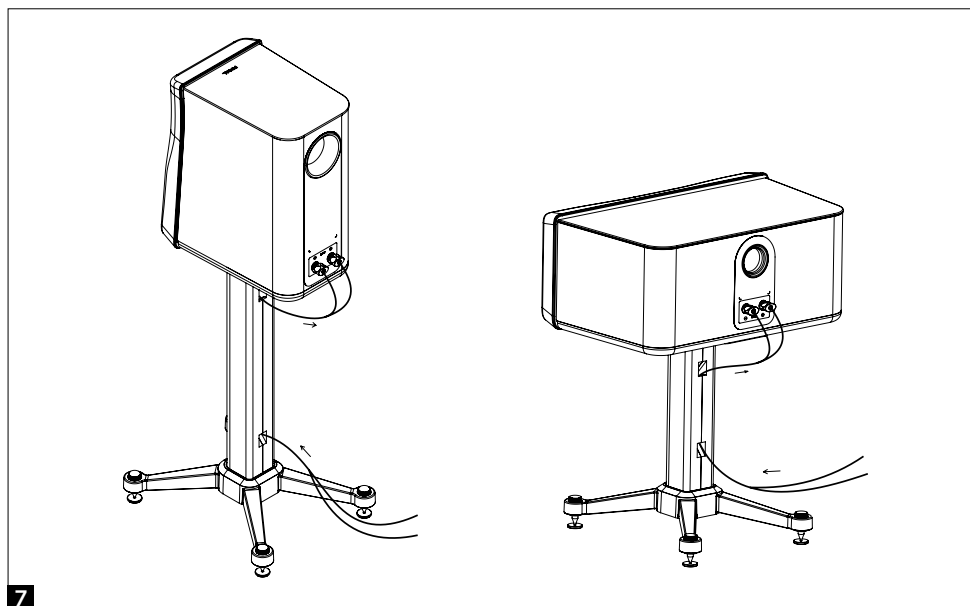
Screw the loudspeaker onto the stand with the screws (B).

Visser l'enceinte sur le support avec les vis (B).



Make sure the loudspeaker is stable when fixing it to the stand to avoid the speaker toppling over. The loudspeaker must be firmly fixed on the stand (tighten the screws).

Assurez-vous de la stabilité de l'enceinte lors de l'assemblage de celle-ci sur le pied pour éviter toute chute. L'enceinte doit être fixée solidement sur le pied (vis bien serrées).



Route the speaker cable through the stand.

Passer le câble d'enceinte à travers le support.

À LIRE EN PREMIER ! INSTRUCTIONS DE SÉCURITÉ IMPORTANTES !

FR



Le point d'exclamation contenu dans un triangle équilatéral, a pour objet de prévenir l'utilisateur de la présence d'instructions importantes mentionnées dans le mode d'emploi et relatives à la mise en oeuvre et à l'entretien de l'appareil.

1. Lire ces instructions.
2. Conserver ces instructions.
3. Prendre en considération les mises en garde.
4. Suivre toutes les instructions.
5. Ne pas utiliser cet appareil en présence d'eau.
6. Nettoyer uniquement avec un chiffon sec.
7. Ne pas installer l'appareil à proximité d'une source de chaleur tel un radiateur, une cuisinière, une bouche de chauffage ou tout autre appareil (y compris les amplificateurs) dissipant de la chaleur.
8. N'utiliser que les appareils de manutention, pieds, trépieds, supports ou tables recommandés par le fabricant ou ceux vendus avec l'appareil.
Lorsqu'un chariot est utilisé, redoublez de prudence lors du déplacement de l'ensemble chariot/appareil afin d'éviter toutes blessures par basculement.



9. Toute tâche de maintenance doit être réalisée par un personnel qualifié. Une maintenance est nécessaire à la suite de tout dommage occasionné à l'appareil, le déversement de liquide ou l'insertion d'objets à l'intérieur de l'appareil, l'exposition à la pluie ou à l'humidité, le mauvais fonctionnement ou le renversement de l'appareil.
10. Ne pas utiliser d'accessoires non recommandés par le fabricant de l'appareil afin d'éviter tout risque.

11. Ne jamais insérer un quelconque objet par les trous de ventilation de l'appareil. Il pourrait entrer en contact avec des composants soumis à de hautes tensions ou les court-circuiter et ainsi occasionner un incendie ou un choc électrique. Ne jamais répandre de liquide sur l'appareil.
12. Ne tentez pas de réparer cet appareil par vos propres moyens; l'ouverture de cet appareil peut vous exposer à des tensions dangereuses ou à d'autres risques. Pour toute intervention de maintenance, adressez-vous à un personnel qualifié.
13. Lorsque le remplacement de composants est nécessaire, assurez-vous que le technicien de maintenance utilise les composants spécifiés par le fabricant ou présentant des caractéristiques identiques à ceux correspondant à l'exemplaire d'origine. Des composants non conformes peuvent provoquer incendies, chocs électriques ou autres risques.

14. Après toute intervention ou réparation sur l'appareil, demandez au technicien de maintenance de procéder à des tests afin de vérifier que le produit fonctionne en toute sécurité.
15. L'appareil ne doit être monté sur un mur ou au plafond que si le constructeur le prévoit.
16. L'appareil ne doit être monté sur un mur ou au plafond que si le constructeur le prévoit.
16. Afin d'éviter des dommages auditifs éventuels, ne pas écouter les enceintes à un niveau sonore élevé pendant une longue durée. L'écoute d'enceintes à forte puissance peut endommager l'oreille de l'utilisateur et entraîner des troubles auditifs (surdité temporaire ou définitive, bourdonnements d'oreille, acouphènes, hyperacousie). L'exposition des oreilles à un volume excessif (supérieur à 85 dB) pendant plus d'une heure peut endommager l'ouïe irréversiblement.

17. Vos enceintes utilisent un tweeter à dôme inversé en Béryllium pur. Sous sa forme solide, ce matériau est inoffensif. Toutefois, de par sa nature, certaines précautions doivent être appliquées pour ne pas s'exposer à des risques inutiles :
 - Le dôme Béryllium ne doit jamais être au contact d'une matière abrasive.
 - Si le dôme Béryllium est endommagé sous quelque forme que ce soit, le recouvrir dès que possible sur toute sa surface de la bande adhésive de protection fournie. Vous la trouverez dans le sachet plastique contenant la notice dédiée au tweeter à dôme inversé en Béryllium pur. Prendre contact avec le revendeur afin de démonter et de remplacer le tweeter auprès d'un service compétent chez le distributeur.
 - Si le dôme est brisé, les particules éventuelles de Béryllium doivent être récupérées avec soin au moyen d'un ruban adhésif puis être placées dans un sac plastique hermétiquement clos renvoyé en même temps que l'enceinte au revendeur.
 Pour de plus amples informations, veuillez vous référer au manuel de précaution d'emploi présent dans l'emballage. Vous pouvez également poser vos questions directement à l'adresse suivante : beryllium@focal.com



(CEI 60417-6044)

READ FIRST ! IMPORTANT SAFETY INSTRUCTIONS !

GB



The exclamation mark represented in an equilateral triangle is intended to alert users to the existence of important instructions in the user manual relating to the use and maintenance of the device.

1. Read these instructions.
2. Keep these instructions.
3. Take the warnings into consideration
4. Follow all the instructions.
5. Do not use this device around water.
6. Only clean with a dry cloth.
7. Keep the loudspeakers away from sources of heat, such as radiators, stoves, heat register or any other devices which give off heat (including amplifiers).
8. Only use fixing devices, stands, tripods, supports or tables recommended by the manufacturer or those supplied with the product. If using a trolley or cart, pay particular attention when moving the equipment to avoid any risk of damage or injury.



9. All maintenance must be carried out by a qualified professional. Maintenance is necessary if any damage has been caused to the device, damage due to liquid spilt on the device or objects inserted into the device, exposure to rain or humidity, a malfunction or physical damage.
10. Do not use accessories not recommended by the manufacturer to prevent any risk of damage or injury.

11. Never insert an object into the vents on the device. It may come into contact with high-voltage components or cause a short circuit which may lead to fire or electric shock. Never get liquid on the device.
12. Never try to repair this device yourself; opening the device may expose you to high-voltages and other risks. For any maintenance or repairs, contact a qualified professional.
13. When it's necessary to replace components, make sure the technician uses the components specified by the manufacturer or ones which have exactly the same characteristics as the original. Components which aren't compliant may cause a fire, an electric shock or other accidents.
14. After any repairs or an intervention on the device, ask the technician to test the equipment in order to check that the product works correctly and is safe.
15. The device must not be mounted to a wall or ceiling unless intended by the manufacturer.
16. In order to avoid damaging your hearing, do not listen to speakers at high volumes for extended periods of time. Listening to speakers at high volumes can cause damage to the user's ears and may lead to hearing problems (temporary or permanent deafness, buzzing in the ears, tinnitus, hyperacusis). Exposure to excessive volumes (over 85dB) for more than one hour can cause irreparable damage to your hearing.






(CEI 60417-6044)

17. Your loudspeakers use a tweeter with an inverted dome made from pure beryllium, a substance that is harmless in solid form. However, given its nature, certain precautions should be taken to avoid exposure to unnecessary risks:

- The beryllium dome must never come into contact with abrasive materials.
- If the beryllium dome is damaged in any way, use the protective adhesive strip supplied to cover the entire surface area of the dome, as soon as possible. You will find the adhesive strip in the plastic packet containing the leaflet for the tweeter with an inverted dome made from pure beryllium. Contact the retailer to have the tweeter dismantled and replaced by trained personnel at the distributor.
- If the dome is broken, any beryllium particles should be carefully collected using sticky tape and then placed in a hermetically sealed plastic bag and sent back to the retailer along with the loudspeaker. For more information, please refer to the safe use manual in the box. You can also address your questions directly to: beryllium@focal.com


BITTE ZUERST LESEN! WICHTIGE SICHERHEITSMASSNAHMEN!

D

	<p>Ein Ausrufungszeichen in einem Dreieck weist den Nutzer auf wichtige Bedienungs- und Wartungsanweisungen in den Dokumenten hin, die dem Gerät beiliegen.</p>	
<p>1. Die Anleitung lesen. 2. Die Anleitung aufbewahren. 3. Warnhinweise beachten. 4. Alle Anweisungen befolgen. 5. Dieses Gerät niemals in der Nähe von Wasser benutzen. 6. Nur mit einem trockenen Tuch reinigen. 7. Das Gerät niemals in der Nähe einer Wärmequelle aufstellen, beispielsweise neben einem Heizkörper, Herd, Heizungsschacht bzw. in der Nähe jedes anderen Geräts (einschließlich Verstärkern), das Wärme abgibt. 8. Es sollten ausschließlich vom Hersteller empfohlene oder die im Lieferumfang des Geräts enthaltenen Transportvorrichtungen, Ständer, Stative, Halterungen oder Tische verwendet werden. Wird ein Wagen verwendet, ist besondere Vorsicht beim Bewegen von Wagen und Gerät geboten, um Verletzungen und Schäden durch Umkippen zu vermeiden.</p> 	<p>11. Niemals Gegenstände durch die Lüftungsöffnungen des Geräts einführen. Sie könnten in Kontakt mit unter Spannung stehenden Teilen kommen und sie kurzschließen, was zu einem Brand oder Stromschlag führen kann. Das Gerät niemals in Kontakt mit Flüssigkeit bringen. 12. Versuchen Sie nicht, dieses Gerät selbst zu reparieren. Wenn Sie das Gerät öffnen, könnten Sie sich gefährlichen Spannungen oder anderen Gefahren aussetzen. Sollten Wartungs- oder Reparaturarbeiten nötig sein, wenden Sie sich bitte an entsprechend qualifizierte Fachkräfte. 13. Falls der Austausch von Komponenten erforderlich ist, stellen Sie sicher, dass der Servicetechniker die vom Hersteller angegebenen Komponenten bzw. geeignete Komponenten verwendet, die mit dem Originalteil identische Merkmale und Eigenschaften aufweisen. Nichtkonforme Komponenten können Brände, Stromschläge oder andere Gefahren verursachen. 14. Fordern Sie den Servicetechniker nach jedem Eingriff bzw. jeder Reparatur am Gerät auf, Tests durchzuführen, um sicherzustellen, dass das Produkt sicher funktioniert. 15. Das Gerät darf nur an einer Wand oder Decke montiert werden, wenn dies vom Hersteller vorgesehen ist. 16. Um mögliche Hörschäden zu vermeiden, sollte das Produkt nicht über längere Zeit bei hoher Lautstärke genutzt werden. Die Nutzung eines Musikwiedergabegeräts auf hoher Leistungsstufe kann das Hörsystem des Benutzers schädigen und Hörprobleme verursachen (vorübergehender oder dauerhafter Hörverlust, Klingeln in den Ohren, Tinnitus, Hyperakusis). Werden die Ohren länger als eine Stunde mit hoher Lautstärke (über 85 dB) beschallt, kann das Gehör dadurch irreversibel geschädigt werden.</p>	<p>17. Ihre Lautsprecher sind mit Hochtönern mit Inverskalotte aus reinem Beryllium ausgestattet. In seiner festen Form ist dieses Material harmlos. Aufgrund seiner Beschaffenheit müssen jedoch bestimmte Vorkehrungen getroffen werden, um sich nicht unnötigen Risiken auszusetzen:</p> <ul style="list-style-type: none"> • Die Beryllium-Kalotte in Kontakt gelangen. • Ist die Beryllium-Kalotte in irgendeiner Form beschädigt, decken Sie sie so schnell wie möglich mit dem mitgelieferten Schutzklebeband vollflächig ab. Sie finden es in dem Kunststoffbeutel mit dem Handbuch für den Hochtöner mit Inverskalotte aus reinem Beryllium. Wenden Sie sich bitte an Ihren Fachhändler, um den Hochtöner bei der zuständigen Abteilung des Vertriebshändlers ausbauen und ersetzen zu lassen. • Ist die Kalotte zerbrochen, müssen mögliche Beryllium-Teilchen eingesammelt und in einen luftdicht verschlossenen Kunststoffbeutel gefüllt werden. Sie wird zusammen mit dem Lautsprecher an den Händler gesendet. <p>Weitere Informationen finden Sie in den Sicherheitsanweisungen, die der Verpackung beiliegen. Sie können Ihre Fragen auch direkt an die folgende Adresse richten: beryllium@focal.com</p>
<p>9. Sämtliche Wartungs- und Instandhaltungsarbeiten müssen von qualifizierten Fachleuten durchgeführt werden. Eine Wartung ist unter anderem nach Schäden am Gerät erforderlich, verschütteter Flüssigkeit oder wenn Fremdkörper ins Innere des Geräts eingedrungen sind, wenn das Gerät Regen oder Feuchtigkeit ausgesetzt wurde sowie bei Fehlfunktionen oder wenn das Gerät heruntergefallen ist. 10. Kein nicht vom Hersteller des Geräts empfohlenes Zubehör verwenden, um jegliche Gefährdung zu vermeiden.</p>		 <p>(CEI 60417-6044)</p>

LEGGERE PRIMA DELL'USO! IMPORTANTI PRECAUZIONI DI SICUREZZA!



	<p>Il punto esclamativo contenuto in un triangolo equilatero, ha come scopo quello di avvertire l'utente della presenza di istruzioni importanti menzionate nella modalità d'uso e relative al funzionamento e alla manutenzione dell'apparecchio.</p>	
<ol style="list-style-type: none"> 1. Leggere le istruzioni. 2. Conservare le istruzioni. 3. Prendere in considerazione le avvertenze. 4. Seguire tutte le istruzioni. 5. Non utilizzare questo dispositivo in presenza di acqua. 6. Pulire unicamente con un panno asciutto. 7. Non installare l'apparecchio vicino a fonti di calore come un radiatore, una cucina, una bocchetta del riscaldamento o altri dispositivi (inclusi gli amplificatori) che emanano calore. 8. Utilizzare esclusivamente apparecchi per la manutenzione, piedini, treppiedi, supporti o tavoli raccomandati dal produttore o venduti con l'apparecchio. Quando si usa un carrello, è necessario prestare particolare attenzione quando si sposta l'insieme carrello/apparecchio al fine di evitare tutte le lesioni causate dal movimento. 	<ol style="list-style-type: none"> 11. Non inserire mai nessun oggetto attraverso i fori di ventilazione del dispositivo. Potrebbe venire a contatto con componenti ad alta tensione o cortocircuitarli e quindi causare un incendio o uno choc elettrico. Non far cadere mai del liquido sul dispositivo. 12. Non tentare di riparare il dispositivo con mezzi propri; l'apertura di questo dispositivo può esporre a tensioni pericolose o ad altri rischi. Per qualsiasi intervento di manutenzione, rivolgersi a personale qualificato. 13. Quando è necessaria la sostituzione di componenti, assicurarsi che il tecnico di servizio utilizzi componenti specificati dal produttore o con caratteristiche identiche a quelle corrispondenti all'originale. Componenti non conformi possono causare incendi, choc elettrici o altri pericoli. 14. Dopo qualsiasi intervento o riparazione del dispositivo, chiedere al tecnico di eseguire dei test per verificare che il prodotto funzioni in totale sicurezza. 15. Il dispositivo non deve essere montato su un muro o sul soffitto, a meno che il costruttore non lo preveda. 16. Per evitare possibili danni all'udito, non ascoltare ad alto volume per un tempo prolungato. L'esposizione delle orecchie a volume eccessivo (superiore a 85 dB), per più di un'ora, può danneggiare irreversibilmente l'udito. L'ascolto di un lettore di musica a forte potenza può danneggiare l'orecchio dell'ascoltatore e causare problemi all'udito (perdita temporanea o permanente dell'udito, ronzio nelle orecchie, acufene, iperacusia). 	<p>17. I diffusori utilizzano un tweeter a cupola rovesciata in puro berillio. Nella sua forma solida, questo materiale è inoffensivo. Tuttavia, vista la sua natura, è necessario adottare alcune precauzioni in modo da non esporsi a rischi inutili:</p> <ul style="list-style-type: none"> • La cupola in berillio non deve mai entrare in contatto con un materiale abrasivo • Se la cupola in berillio viene in qualche modo danneggiata, appena possibile recuperare i detriti su tutta la sua superficie con la striscia adesiva di protezione a corredo. Si trova nella busta di plastica contenente le istruzioni del tweeter a cupola rovesciata in puro berillio. Contattare il rivenditore per far smontare e sostituire il tweeter da addetti all'assistenza competenti presso il distributore. • Se la cupola è rotta, le eventuali particelle di berillio devono essere recuperate accuratamente con un nastro adesivo e poi devono essere messe in una busta di plastica chiusa ermeticamente da rinviare al rivenditore insieme al diffusore. Per maggiori informazioni, consultare il manuale di precauzioni per l'uso annesso alla confezione. È possibile anche rivolgere delle domande direttamente al seguente indirizzo: beryllium@focal.com
 <ol style="list-style-type: none"> 9. Qualsiasi operazione di manutenzione deve essere eseguita da personale qualificato. È necessaria una manutenzione a seguito di eventuali danni al dispositivo, la fuoriuscita di liquido o l'inserimento di oggetti all'interno dell'apparecchio, l'esposizione alla pioggia o all'umidità, il malfunzionamento o il rovesciamento del dispositivo. 10. Non utilizzare accessori non consigliati dal produttore del dispositivo per evitare qualsiasi rischio. 	 <p>(CEI 60417-6044)</p>	

¡PARA LEER EN PRIMER LUGAR!
 ¡ESTAS INSTRUCCIONES DE SEGURIDAD SON IMPORTANTES!

E



El punto de exclamación dentro de un triángulo equilátero tiene como fin prevenir al usuario ante instrucciones importantes mencionadas en las instrucciones de uso y relacionadas con la puesta en marcha y limpieza del aparato.

1. Lea estas instrucciones.
2. Conserve estas instrucciones.
3. Considere las advertencias.
4. Siga todas las instrucciones
5. No utilice este aparato en presencia de agua.
6. Límpielo únicamente utilizando un paño seco.
7. No instale el aparato en las proximidades de fuentes de calor como radiadores, cocinas, salidas de calefacción o cualquier otro aparato (incluidos los amplificadores) que disipen el calor.
8. Utilice únicamente herramientas de mantenimiento, pies, trípodes, soportes o mesas recomendadas por el fabricante o los que se venden con este aparato.
 Si se utiliza un carrito, aumente la prudencia al desplazar el conjunto carrito/aparato para evitar cualquier lesión por basculación.



9. Cualquier tarea de mantenimiento deberá ser realizada por personal cualificado. Es necesario realizar un mantenimiento después de cualquier daño ocasionado en el aparato, caída de líquido o inserción de objetos en el interior del aparato, exposición a la lluvia o a la humedad, funcionamiento inadecuado o caída de dicho aparato.
10. Para evitar posibles riesgos, no utilice accesorios que no hayan sido recomendados por el fabricante.

11. Nunca introduzca objetos en los orificios de ventilación del aparato. Podrían entrar en contacto con piezas sometidas a altas tensiones o producir un cortocircuito, ocasionando un incendio o un choque eléctrico. Nunca tome líquido sobre el aparato.
12. No trate de reparar este aparato por sus propios medios; la apertura del mismo podría exponerle a tensiones peligrosas o a otro tipo de riesgos. Para cualquier intervención de mantenimiento, diríjase a personal cualificado.
13. Si es preciso sustituir alguna pieza, asegúrese de que el técnico de mantenimiento utilice los componentes especificados por el fabricante o que presenten características idénticas a las del elemento original. Los componentes no conformes pueden provocar incendios, choque eléctrico u otros riesgos.
14. Después de cualquier intervención o reparación en el aparato, solicite al técnico de mantenimiento la realización de pruebas para comprobar que el producto funciona de forma completamente segura.
15. El aparato no debe montarse en paredes o techos no previstos por el fabricante.
16. Con el fin de evitar eventuales daños auditivos, no escuchar a un nivel sonoro elevado de forma prolongada.
 La escucha de un reproductor de música de potencia elevada puede dañar el oído del usuario y entrañar problemas auditivos (sordera temporal o definitiva, zumbidos en el oído, acúfenos, hiperacusia).
 La exposición de los oídos a un volumen excesivo (superior a 85 dB) durante más de una hora puede dañar la audición de forma irreversible.

17. Sus bafles utilizan un tweeter de cúpula invertida en berilio puro. En su forma sólida, este material es inofensivo. No obstante, debido a su naturaleza, deben tomarse ciertas precauciones para no exponerse a riesgos innecesarios:
 - La cúpula de berilio no deberá estar nunca en contacto con materiales abrasivos.
 - Si la cúpula de berilio sufre cualquier tipo de daño, recubrir lo más rápidamente posible toda su superficie con la cinta adhesiva de protección suministrada. Encontrará esta cinta en la bolsa de plástico que contiene las instrucciones del tweeter de cúpula invertida en berilio puro. Póngase en contacto con el vendedor para que un servicio competente del distribuidor desmonte y reemplace el tweeter.
 - Si la cúpula está rota, las posibles partículas de berilio deberán recuperarse cuidadosamente con una cinta adhesiva e introducirse en una bolsa de plástico herméticamente cerrada, que se enviará al punto de venta junto con el baffle. Para más información, consulte el manual de precauciones de uso que encontrará en el embalaje. También puede dirigir sus preguntas directamente a la siguiente dirección: beryllium@focal.com



(CEI 60417-6044)

LEIA PRIMEIRO! IMPORTANTE PRECAUÇÕES DE SEGURANÇA

P



O ponto de exclamação dentro de um triângulo equilátero, tem por objetivo alertar o usuário para a presença de instruções importantes mencionadas no manual de uso e relativas a implementação e manutenção do aparelho.

1. Leia estas instruções.
2. Guarde estas instruções.
3. Tome em consideração as precauções.
4. Siga todas as instruções.
5. Não use o aparelho na presença de água.
6. Limpe somente com um pano seco.
7. Não instale o aparelho na proximidade de uma fonte de calor tal como um radiador, um fogão, um respiradouro de aquecimento ou outros aparelhos (incluindo amplificadores) que dissipam calor.
8. Use somente os aparelhos de manutenção, pés, tripés, suportes ou mesas recomendados pelo fabricante ou que são vendidos com o aparelho. Quando usar um carrinho, redobre o cuidado ao mover o conjunto carrinho/aparelho para evitar lesões devido a inclinação ou queda.



9. Qualquer trabalho de manutenção deve ser realizado por pessoal qualificado. É necessária manutenção após qualquer dano no aparelho, derrame de líquidos ou introdução de objetos no interior do aparelho, a exposição à chuva ou umidade, mau funcionamento, ou queda do aparelho.
10. Não use acessórios não recomendados pelo fabricante do produto a fim de evitar riscos.

11. Nunca inserir qualquer item através dos orifícios de ventilação do aparelho. Ele poderia entrar em contato com os componentes sujeitos a alta tensão causar curto circuito e ocasionar um incêndio ou choque elétrico. Nunca derramar líquidos sobre o aparelho.
12. Não tente reparar o aparelho por seus próprios meios; a abertura do aparelho pode expor você a tensões perigosas ou outros riscos. Para qualquer tipo de manutenção, procure pessoal qualificado.
13. Quando é necessária a substituição de componentes, garanta que o técnico de manutenção usa os componentes especificados pelo fabricante ou com características idênticas às que correspondem ao exemplar original. Os componentes não conformes poderiam provocar incêndios, choques elétricos ou outros riscos.
14. Após qualquer serviço ou reparo no aparelho, peça ao técnico para realizar testes a fim de verificar se o produto funciona com toda a segurança.
15. O aparelho não deve ser montado em uma parede ou no teto a não ser que isso seja previsto pelo fabricante, e somente seguindo os fios da entena
16. A fim de evitar eventuais danos auditivos, não escutar com um volume elevado por muito tempo. Escutar um leitor de música em alta potência pode danificar os ouvidos do usuário e causar problemas auditivos (surdez temporária ou permanente, zumbidos nos ouvidos, acufenos, hiperacusia). A exposição dos ouvidos a um volume excessivo (superior a 85 dB) por mais de uma hora pode danificar a audição irreversivelmente.




17. As suas colunas utilizam um tweeter com cúpula invertida em berílio puro. Na sua forma sólida, este material é inofensivo. Contudo, pela sua própria natureza, devem ser tomadas determinadas precauções, para não se expor a riscos desnecessários:
 - A cúpula em berílio nunca deve entrar em contacto com matérias abrasivas.
 - Se a cúpula em berílio apresentar qualquer tipo de dano, recomenda-se o revestimento de toda a superfície, logo que possível, com a tira adesiva de proteção fornecida. Poderá encontrá-la no saco plástico com as instruções dedicadas ao tweeter com cúpula invertida em berílio puro. Contacte o revendedor para se proceder à desmontagem e substituição do tweeter num serviço competente do distribuidor.
 - Se a cúpula estiver quebrada, as eventuais partículas de berílio devem ser recuperadas com cuidado, utilizando uma fita adesiva, devendo depois ser colocadas num saco de plástico fechado hermeticamente e enviadas ao revendedor juntamente com as colunas.Para mais informações, consulte o manual de precauções de utilização incluído na embalagem. Poderá ainda colocar-nos as suas questões através do seguinte endereço:
beryllium@focal.com



(CEI 60417-6044)




LUE TÄMÄ ENSIN! TÄRKEITÄ TURVALLISUUSOHJEITA!

NL

	<p>Het uitroepteken in de gelijkzijdige driehoek heeft als doel de gebruiker te waarschuwen over de aanwezigheid van belangrijke instructies vermeld in de gebruiksaanwijzing met betrekking tot de implementatie en het onderhoud van het apparaat.</p>	
<ol style="list-style-type: none"> 1. Lees deze instructies. 2. Bewaar deze instructies. 3. Houd rekening met de waarschuwingen. 4. Leef alle instructies na. 5. Dit apparaat niet gebruiken in de aanwezigheid van water. 6. Enkel reinigen met een droge doek. 7. Het apparaat niet installeren in de buurt van een warmtebron zoals een radiator, een fornuis, de uitmondning van een verwarming of elk ander apparaat (inclusief versterkers) die warmte verspreiden. 8. Gebruik enkel de toestellen voor het transport, de voeten, drievoeten, steunen of tafels die worden aanbevolen door de fabrikant of de toestellen die worden verkocht met het apparaat. <p>Wanneer een karretje wordt gebruikt, dient men bijzonder voorzichtig te zijn tijdens de verplaatsing van het geheel karretje/apparaat om letsels te vermijden na een omkanteling.</p>	<ol style="list-style-type: none"> 11. Nooit een voorwerp invoeren in de ventilatieopeningen van het apparaat. Het zou in contact kunnen komen met de onderdelen die onder hoge spanning staan of een kortsluiting gebruiken en dit kan brand of elektrische schokken veroorzaken. U mag nooit vloeistof over het apparaat gieten. 12. Probeer dit apparaat nooit zelf te repareren; de opening van dit apparaat kan u blootstellen aan gevaarlijke spanningen of andere risico's. Voor alle onderhoudswerken moet u zich richten tot gekwalificeerd personeel. 13. Als er onderdelen moeten worden vervangen, moet u ervoor zorgen dat de onderhoudstechnicus de onderdelen gebruikt die worden gespecificeerd door de fabrikant of die identieke eigenschappen vertonen als die van het oorspronkelijk exemplaar. Niet-conforme onderdelen kunnen brand, elektrische schokken of andere risico's veroorzaken. 14. Na elke interventie of reparatie van het apparaat moet u de onderhoudstechnicus vragen tests uit te voeren om de veilige werking van het product te garanderen. 15. Het apparaat mag enkel op een muur of plafond worden gemonteerd als de constructeur dit voorziet. 16. Om eventuele gehoorschade te voorkomen, mag u nooit langdurig luisteren bij een hoog volume. Luisteren naar een walkman bij een hoog volume kan het oor van de gebruiker beschadigen en resulteren in gehoorstoornissen (tijdelijke of definitieve doofheid, tinnitus, oorsuizingen, hardhorendheid). De blootstelling van de oren aan een hoog volume (hoger dan 85 dB) gedurende meer dan één uur kan het gehoor onherroepelijk beschadigen. 	<ol style="list-style-type: none"> 17. Uw speakers hebben een geïntegreerde tweeter met omgekeerde koepel in zuiver beryllium. In vaste vorm is dit materiaal niet gevaarlijk. Het is door de aard van het materiaal echter belangrijk dat u een aantal veiligheidsmaatregelen neemt om onnodig risico te voorkomen: <ul style="list-style-type: none"> • De berylliumkoepel mag nooit in aanraking komen met schuurmiddel. • Als de berylliumkoepel beschadigd is, moet u deze zo snel mogelijk weer afdekken. Zorg ervoor dat het gehele oppervlak van de koepel is bedekt met de meegeleverde beschermende tape. U vindt deze tape in de plastic zak waarin de handleiding voor de tweeter met omgekeerde koepel in zuiver beryllium is geleverd. Neem contact op met de reseller om de tweeter te demonteren en te laten vervangen door een erkend servicepunt van de distributeur. • Als de koepel gebarsten is, moeten eventuele berylliumdeeltjes zorgvuldig worden verzameld met plakband en in een hermetisch gesloten plastic zak worden verzameld. Stuur deze zak samen met de speaker op naar de reseller. Raadpleeg de gebruikershandleiding in de verpakking voor meer informatie. <p>U kunt ook rechtstreeks contact met ons opnemen en uw vragen naar het volgende e-mailadres sturen: beryllium@focal.com</p>
 <ol style="list-style-type: none"> 9. Elke onderhoudstaak moet worden uitgevoerd door gekwalificeerd personeel. Onderhoud is noodzakelijk na elke schade veroorzaakt aan het apparaat, als er een vloeistof in het apparaat of voorwerpen binnendringen in het apparaat, door blootstelling aan regen of vochtigheid, de slechte werking of het omkantelen van het apparaat. 10. Nooit accessoires gebruiken die niet worden aanbevolen door de fabrikant van het apparaat om risico's te vermijden. 	 <p>(CEI 60417-6044)</p>	

ПРОЧЕСТЬ В ПЕРВУЮ ОЧЕРЕДЬ! ВАЖНЫЕ ИНСТРУКЦИИ ПО ТЕХНИКЕ БЕЗОПАСНОСТИ!

R

	<p>Символ «восклицательный знак внутри равностороннего треугольника» предупреждает пользователя о наличии в руководстве по эксплуатации важных инструкций по использованию и техническому обслуживанию устройства.</p>	
<p>1. Прочтите эти инструкции. 2. Сохраните эти инструкции. 3. Учитывайте предупреждения. 4. Следуйте всем инструкциям. 5. Запрещается использовать данное устройство при наличии воды. 6. Протирайте только сухой салфеткой. 7. Запрещается устанавливать данное устройство вблизи источников тепла, например радиатора, кухонной плиты, обогревателя, или других устройств (в том числе усилителей), выделяющих тепло. 8. Используйте только транспортировочные приспособления, подставки, штативы, кронштейны или столы, рекомендуемые изготовителем или продаваемые вместе с устройством. При перемещении тележки с установленным на ней устройством соблюдайте особую осторожность во избежание травм при опрокидывании.</p>	<p>11. Запрещается помещать какие-либо предметы в вентиляционные отверстия устройства. Посторонние предметы могут коснуться компонентов, находящихся под высоким напряжением, или вызвать короткое замыкание, что может привести к пожару или поражению электрическим током. Не допускайте попадания жидкости на устройство. 12. Не пытайтесь ремонтировать устройство самостоятельно; открывание этого устройства приводит к риску поражения опасным напряжением или другим рискам. Для проведения любых работ по техническому обслуживанию обращайтесь к квалифицированному персоналу. 13. При замене компонентов техническим специалистом необходимо убедиться в том, что будут использованы компоненты, указанные изготовителем или идентичные по своим характеристикам заменяемому компоненту. Не соответствующие этому требованию компоненты могут привести к пожару, поражению электрическим током или появлению других опасностей. 14. После технического обслуживания или ремонта устройства попросите технического специалиста провести проверку и убедиться в том, что при работе продукта обеспечивается надлежащая безопасность. 15. Запрещается устанавливать устройство на стене или потолке, если иное не предусмотрено изготовителем. 16. Во избежание возможных нарушений слуха запрещается прослушивание при высоком уровне звука в течение продолжительного времени.</p>	<p>17. В вашей акустической системе используется перевернутый купольный высокочастотный динамик из чистого бериллия. В твердой форме этот материал безвреден. Тем не менее во избежание ненужных рисков следует соблюдать некоторые меры предосторожности:</p> <ul style="list-style-type: none"> • не допускается контакт бериллиевого купольного динамика с абразивным материалом; • в случае любого повреждения бериллиевого купольного динамика следует незамедлительно обмотать его поверхность защитной клейкой лентой, включенной в комплект поставки. <p>Лента находится в пластиковом пакете вместе с инструкцией к перевернутому купольному высокочастотному динамику из чистого бериллия. Обратитесь к дистрибьютору для проведения демонтажа и замены высокочастотного динамика квалифицированным сервисным центром.</p> <ul style="list-style-type: none"> • В случае разбития купола следует тщательно собрать все частицы бериллия с помощью клейкой ленты и поместить в герметичный пластиковый пакет, который должен быть передан дистрибьютору вместе с акустическим устройством. <p>Для получения дополнительной информации см. руководство по технике безопасности, включенное в комплект поставки. Вопросы также могут направляться производителю по следующему адресу: beryllium@focal.com</p>
<p style="text-align: center;">  </p> <p>9. Любые работы по техническому обслуживанию должны выполняться квалифицированным персоналом. Техническое обслуживание необходимо в случае какого-либо повреждения устройства, попадания жидкости или посторонних предметов внутрь устройства, воздействия дождя или влаги, неисправности или опрокидывания устройства. 10. Во избежание рисков запрещается использовать аксессуары, не рекомендованные изготовителем устройства.</p>	<p>14. После технического обслуживания или ремонта устройства попросите технического специалиста провести проверку и убедиться в том, что при работе продукта обеспечивается надлежащая безопасность. 15. Запрещается устанавливать устройство на стене или потолке, если иное не предусмотрено изготовителем. 16. Во избежание возможных нарушений слуха запрещается прослушивание при высоком уровне звука в течение продолжительного времени.</p> <p>Прослушивание музыкального аудиоплеера на большой громкости может привести к поражению уха пользователя и повлечь за собой нарушения слуха (временную или постоянную глухоту, шум или звон в ушах, повышенную остроту слуха). Воздействие на уши чрезмерной громкости (более 85 дБ) в течение часа может привести к необратимому нарушению слуха.</p>	<p style="text-align: center;">  </p> <p style="text-align: center;">(CEI 60417-6044)</p>

请先阅读本文！ 重要安全说明！




ZH

	<p>等边三角形内的感叹符号是为了提示用户注意《使用手册》中关于安装与维护本设备的重要操作指示与说明。</p>	
<p>1. 阅读这些说明。 2. 保存这些说明。 3. 注意所有警告内容。 4. 遵守这些说明的要求。 5. 切莫在水附近使用本设备。 6. 清洁时，请务必使用干燥的软布。 7. 切勿将本设备安装热源附近，例如：散热器、炉灶、暖气通风口或其它可能会散热的设备（包括放大器）。 8. 仅可使用本产品制造商指定的，或与本产品一同出售的货运手推车、底座、三脚架、支架或桌子。 若使用货运小推车时，在推动过程中请务必小心，以免发生晃动倾翻而造成伤害。 9. 所有维护工作必须由专业人员执行。当设备出现任何的损坏、液体渗入、外物插入、淋雨或暴露在潮湿环境、故障或倾覆时，应对其进行维护。</p>  <p>10. 请勿使用本设备制造商未指定的配件，以免发生危险。 11. 切勿将任何物体插入通风孔，否则可能会接触高压组件或造成短路，从而引起火灾或触电。切勿让液体泼洒到设备上。</p>	<p>12. 请勿自行尝试维修本设备，打开此设备可能会接触到危险电压或造成其他危险。请联系合格的专业人员进行维修。 13. 需要更换零件时，请向维修人员确认使用制造商指定的，或与原件的性能相同的组件。组件不兼容可能会引发火灾、触电或其它危险。 14. 对该设备进行任何检修或维修后，请要求维修人员进行测试，以确认该产品能够安全运作。 15. 只有经过建筑方审查后方可将本机安装在墙壁或顶棚上。 16. 请勿长时间以高音量聆听，以避免听力损伤。 在高音量下聆听随身听可能会损坏用户耳朵，导致听力损失（临时或永久性听力损失、耳鸣、听觉过敏）。 耳朵暴露于音量过大（大于85分贝）的环境下长达一个小时以上，可能会造成听力永久损失。</p>	<p>17. 您的音箱采用纯铍倒圆顶高音单元。这种材料在固体形式时是无害的。然而，由于其性质，必须采取相应预防措施，以避免遭受不必要的风险：</p> <ul style="list-style-type: none">● 铍圆顶绝不可接触任何研磨材料。● 如果铍圆顶出现任何形式的损坏，应尽快使用随附的胶带将其表面整体覆盖。胶带位于装有纯铍倒圆顶高音单元说明书的塑料袋中。敬请联络经销商，由经销商拆卸并更换高音单元。● 如果圆顶破损，应使用胶带小心收集所有可能泄露的铍颗粒，并将其放入密封的塑料袋中，并同音箱一起交给经销商。 <p>了解更多信息，请参阅包装中的预防措施手册。 您也可以直接致信以下地址向我们提出问题： beryllium@focal.com</p>  <p>(CEI 60417-6044)</p>

사용에 앞서 먼저 읽어보십시오!

중요한 안전 지침!

KO

	<p>삼각형 안의 느낌표는 기기의 작동 및 유지보수와 관련한 중요한 사용상 지침을 의미합니다.</p>	
<ol style="list-style-type: none"> 1. 이 지침을 읽으십시오. 2. 이 지침을 준수하십시오. 3. 경고 사항에 유의하십시오. 4. 모든 지침을 그대로 따라 주십시오. 5. 물기가 있는 곳에서 이 장비를 사용하지 마십시오. 6. 장비를 닦을 때에는 마른 천만 사용하십시오. 7. 라디에이터, 스토브, 난로, 히터 또는 열을 방출하는 기기(애플 포함)와 같은 열원 가까이 유닛을 설치하지 마십시오. 8. 제조사가 권장하거나 장비와 함께 판매되는 취급 장비, 고정용 발, 트리포드, 브래킷 또는 테이블만 사용하십시오. 	<ol style="list-style-type: none"> 11. 장비의 통풍구에는 어떠한 것도 넣거나 끼워두지 마십시오. 단락되거나 고전압 부품과 접촉 시 화재나 감전의 위험이 있습니다. 유닛에 절대 액체를 쏟지 마십시오. 12. 본 장비를 사용자가 직접 수리하려고 시도하지 마십시오. 장비를 열 경우 위험한 전압 또는 기타 위험에 노출될 수 있습니다. 모든 수리 작업은 전문수리기사에게 맡기십시오. 13. 부품 교체가 필요한 경우에는 수리 기사가 제조사가 명시한 부품 또는 순정 부품에 상응하는 동일한 특징을 가진 부품을 사용하는지 반드시 확인하십시오. 그 외의 부품을 사용할 경우 화재, 감전 기타 위험이 초래될 수 있습니다. 14. 유닛을 교체 또는 수리한 경우 수리 기사에게 테스트를 요청하여 제품이 안전하게 작동하는지 확인하십시오. 15. 장비는 반드시 제조사의 지침이 있는 경우에만 벽이나 천정에 설치할 수 있습니다. 16. 청력 손상을 예방하기 위해 장시간 큰소리로 헤드폰을 듣지 마십시오. 휴대용 스테레오 장치를 사용하여 큰소리로 들으면 청력이 손상되고 청력에 문제(예: 일시적 또는 영구적 청력 손상, 이명, 웅웅거리는 소리, 청각 과민반응)를 불러올 수 있습니다. 17. 청력 손상을 예방하기 위해 장시간 큰 소리(85dB 초과)에 한 시간 이상 노출되는 경우 영구적으로 청력이 손상될 수 있습니다. 	<ol style="list-style-type: none"> 17. 스피커에는 순베릴륨으로 제조된 소프트 역동 트위터가 장착되어 있습니다. 고체 상태에서 이 재료는 위험성이 없습니다. 어떠한 경우이든 주의를 기울여 다음과 같은 불필요한 위험에 노출되는 경우를 피해야 합니다: <ul style="list-style-type: none"> • 베릴륨 독은 절대로 연마제와 접촉해서는 안 됩니다. • 베릴륨 독이 어떤 형태로든 손상되는 경우, 가능한 빨리 제공된 보호 접착 테이프로 모든 표면을 덮어야 합니다. 이 보호 접착 테이프는 순베릴륨 역동 트위터용 설명서가 포함되어 있는 비밀 주머니 안에 들어 있습니다. 판매업체에 연락하여 업체의 담당 서비스 부서에서 트위터를 분리하여 교체하도록 요청하십시오. • 독이 파손된 경우, 그에 의해 발생한 베릴륨 입자는 접착 리본을 이용하여 조심해서 모으고 완전 밀폐한 비닐봉투에 넣어 스피커와 함께 판매자에게 보내십시오. <p>보다 자세한 정보는 포장 내의 사용시 주의사항을 참조하십시오. 또한 궁금한 점은 다음 주소로 직접 질문하실 수 있습니다: beryllium@focal.com</p>
 <ol style="list-style-type: none"> 9. 모든 유지보수 작업은 공인 정비사만이 실시할 수 있습니다. 장치에 발생한 모든 손상, 액체 흘림 또는 장치 안으로 물체가 삽입됨, 비 또는 습기에 노출, 장치의 오작동 또는 장치가 뒤집힘과 같은 경우가 발생한 이후에는 유지보수 작업이 필요합니다. 10. 장비 고장 예방을 위해 제조사가 권장하지 않은 부품이나 액세서리는 사용하지 마십시오. 	 <p>(CEI 60417-6044)</p>	

まず、こちらをお読みください！

重要な安全上の注意！

JP

	<p>正三角形で示されている感嘆符 (!) は、装置の使用とメンテナンスに関するユーザーマニュアルに重要な指示があることをユーザーに警告するものです。</p>
<p>1.これらの指示をお読みください。 2.これらの指示に従ってください。 3.警告を考慮に入れてください。 4.すべての指示に従ってください。 5.この装置を水の周りで使用しないでください。 6.乾いた布のみを使って清掃してください。 7.ラウドスピーカーは、ラジエーター、ストーブ、ヒートレジスターや、その他熱を放出する機器（アンプを含む）などの熱源から離して設置してください。 8.製品と併用する固定装置、スタンド、三脚、サポート、またはテーブルは、製造元が推奨する付属のみを使用してください。トrolleyやカートを使用する場合には、装置を移動させる際、損傷やけがの危険を避けるよう特に注意してください。</p>  <p>9.メンテナンス作業はすべて、資格を有する技術者により実施されなければなりません。液体の浸潤または機器内への異物混入、雨または湿気への露出、機器の機能不順または倒壊など、機器に損害が起きた際はメンテナンスが必要です。 10.損傷やけがの危険を防ぐために、製造元が推奨していない付属品は使用しないでください。</p>	<p>11.装置の通気孔に絶対に物体を挿入しないでください。高電圧部品に触れたり、ショートして火災や感電の原因となったりします。装置上に絶対に液体を置かないでください。 12.ご自分でこの装置を修理しようとししないでください。装置を開くと、高電圧などの危険にさらされる可能性があります。メンテナンスや修理については、資格のある専門家にお問い合わせください。 13.コンポーネントの交換が必要な場合は、技術者が製造元が指定したコンポーネントを使用していること、または元のコンポーネントとまったく同じ特性を持つコンポーネントを使用していることを確認してください。不適合のコンポーネントを使用すると、火災、感電、その他の事故を引き起こす可能性があります。 14.装置の修理または介入の後は、製品が正しく動作し安全であることを確認するために、技術者に装置のテストを依頼してください。 15.メーカーが意図していない限り、装置は壁や天井に取付ける必要はありません。 16.聴力に影響を与える恐れがありますので、大音量で長時間続けて聞きすぎないでください。 高性能音楽プレーヤーは使用者の耳を傷めたり、聴力が損なわれる原因（一時的または永久的な難聴、低音や鋭い音の耳鳴り、聴覚過敏）になることがあります。過度の音量（85dB以上）を1時間以上聞き続けると、回復が不可能なほど聴力を損なう可能性があります。</p>
<p>17.このスピーカーには、純ベリリウム製のインバーテッド・ドームツイーターが使用されています。固形状態では、この資材に害はありません。しかしながらその性質上、不要なリスクにさらされることのないよう配慮すべき点がございます： ・ベリリウム製ドームと研磨剤を接触させることは絶対にしないでください。 ・ベリリウム製ドームが破損した場合、その形状に関わらず、付属の保護テープで破損面全体を直ちに覆います。純ベリリウム製インバーテッド・ドームツイーターの説明書が収められたビニール袋に、テープも同封されています。その際販売店へ連絡し、その専門部署でツイーターの分解と交換を行なってください。 ・ドームが割れた場合、ベリリウムの微粒子を粘着テープで入念に回収した後、ビニール袋に密閉した状態に入れ、スピーカーとともに販売店へ返送してください。詳細はパッケージに付属された使用上の注意を参照してください。 以下のアドレスまで直接質問していただくことも可能です： beryllium@focal.com</p>  <p>(CEI 60417-6044)</p>	

يجب قراءة هذا الدليل قبل الاستعمال! تعليمات هامة تتعلق بالسلامة!

AR

	<p>تُشير علامة التحجب الموجودة داخل مثلث متساوي الأضلاع إلى تحذير المستخدم من وجود تعليمات هامة مذكورة في تعليمات التشغيل وتعلق بتشغيل الجهاز وبصيانته.</p>
	<p>17. تستخدم مكبرات الصوت الخاص بك مكبرًا عالي التردد ذا قبة مقلووبة من البريليوم الخالص. هذه الخامة في شكلها الصلب غير ضارة. إلا أنه، بسبب طبيعتها، لا بد من اتخاذ بعض الاحتياطات لعدم التعرض لمخاطر لا فائدة منها:</p> <ul style="list-style-type: none"> • لا يجب أبدًا أن تكون قبة البريليوم على اتصال بمادة ساحجة. • إذا تضررت قبة البريليوم بأي شكل من الأشكال، يتم تغطية كل سطحها في أقرب وقت ممكن بالشريط اللاصق الواقي المُباع. سوف تجده في الكيس البلاستيكي الذي يحتوي على الدليل المخصص للمكبر عالي التردد ذا القبة المقلووبة من البريليوم الخالص. اتصل ببيع التجزئة لتفتيك مكبر الصوت عالي التردد واستبداله من قِبَل قسم الخدمات المخصص لدى الموزع. • إذا انكسرت القبة، فيجب جمع أي جزيئات بريليوم بعناية باستخدام شريط لاصق ثم وضعها في كيس بلاستيكي معلق بإحكام ويتم إرساله للوكيل في نفس وقت إرسال مكبر الصوت. لمزيد من المعلومات، برجاء الرجوع إلى دليل احتياطات الاستخدام الموجود في العبوة. يمكنك أيضًا طرح أسئلة مباشرة على العنوان التالي: beryllium@focal.com
<p>9. يجب إجراء جميع أعمال الصيانة بمعرفة شخص مؤهل. تكون الصيانة ضرورية عقب حدوث أي تلف للجهاز أو انسكاب سائل أو دخول أشياء داخل الجهاز أو التعرض للمطر أو للرطوبة أو التشغيل السبي أو سقوط الجهاز.</p> <p>10. لا تستخدم أي ملحقات غير مُوصى بها من قِبَل الشركة المُصنعة مع الجهاز لتجنب أي مخاطر.</p> <p>11. لا تُدخل أبدًا أي أداة من أي نوع داخل فتحات التهوية في الجهاز. من الممكن أن تتلامس مع المكونات ذات الفولتية العالية أو وحدات ماس كهربائي ومن ثم نشوب حريق أو صدمة كهربائية. لا تسكب أبدًا أي سوائل على الجهاز.</p>	<p>12. لا تحاول إصلاح هذا الجهاز بنفسك؛ يمكن أن يعرضك فتح هذا الجهاز إلى تيارات فولتية خطيرة أو غيرها من المخاطر. يجب اللجوء إلى شخص مختص لأي أعمال صيانة.</p> <p>13. إذا تطلب الأمر استبدال أي مكونات، تأكد من استخدام فني الصيانة للمكونات التي تُحددها الشركة المُصنعة أو تلك تحمل خصائص مطابقة لمكونات المُنتج الأصلي. يمكن أن تؤدي المكونات غير المطابقة إلى نشوب حرائق أو صدمات كهربائية أو أي مخاطر أخرى.</p> <p>14. بعد أي عملية صيانة أو إصلاح للجهاز، اطلب من فني الصيانة اختبار الجهاز والتأكد من أن المُنتج يعمل بكل أمان.</p> <p>15. يجب تركيب الجهاز فقط على الحائط أو السقف إذا كانت الشركة المُصنعة توفر ذلك.</p> <p>16. لتجنب أي أضرار سمعية مُحتملة، لا تستخدم السماعات على مستوى صوت عالٍ لفترة طويلة. يمكن أن يؤدي استخدام المُشغل الموسيقي على مستوى صوت عالٍ إلى أضرار بالأذن ويسبب مشاكل سمعية (الصمم المؤقت أو الدائم أو طنين أو دوي في الأذن أو احتداد السمع).</p> <p>يمكن أن يتسبب تعريض الأذنين إلى الصوت العالي (أعلى من 85 ديسيبل) لأكثر من ساعة في الإضرار بالقدرة على السمع نهائيًا.</p>



(CEI 60417-6044)



Élimination correcte de ce produit.

Ce marquage indique que ce produit ne doit pas être éliminé avec les autres déchets ménagers au sein de l'UE. Par mesure de prévention pour l'environnement et pour la santé humaine, veuillez le recycler de manière responsable, pour favoriser la réutilisation des ressources matérielles. Pour retourner votre appareil usé, veuillez utiliser les systèmes de retour et de collecte ou contactez le détaillant chez lequel le produit a été acheté. Celui-ci pourra procéder au recyclage du produit en toute sécurité

(F)



Correct elimination of this product.

This marking indicates that within the EU this product should not be disposed of with other household wastes. To prevent any risk to the environment or human health, please recycle them responsibly to encourage the reuse of material resources. To return your used device, please use the return and collection systems available, or contact the retailer where you purchased the product. They can recycle this product safely.

(GB)



Ordnungsgemäße Entsorgung des Produkts.

Diese Kennzeichnung weist darauf hin, dass dieses Produkt innerhalb der EU nicht mit anderen Haushaltsabfällen entsorgt werden darf.

Als Präventivmaßnahme für die Umwelt und die menschliche Gesundheit muss auf eine verantwortungsbewusste Wiederverwertung zur Förderung der Wiederverwendung von materiellen Ressourcen geachtet werden. Für die Rückgabe von Gebrauchtgeräten verwenden Sie bitte zur Verfügung stehende Rückgabe- und Recyclingsysteme oder wenden Sie sich an den Händler, bei dem Sie das Produkt erworben haben. Letzterer kann das Gerät sicher dem Wertstoffkreislauf zuführen.

(D)



Eliminación correcta de este producto.

Este símbolo indica que este producto no debe eliminarse con el resto de residuos domésticos dentro de la UE. Con el objetivo de proteger el medioambiente y la salud pública, recicle de forma responsable para favorecer la reutilización de los recursos materiales. Para devolver su aparato usado, utilice los sistemas de devolución y recogida o póngase en contacto con el vendedor del producto. Este podrá proceder al reciclaje del producto de forma totalmente segura.

(ES)



Corretto smaltimento di questo prodotto.

Questa marcatura indica che, nell'UE, questo prodotto non deve essere smaltito insieme agli altri rifiuti domestici. A titolo preventivo per l'ambiente e la salute, deve essere riciclato in modo responsabile per favorire il riutilizzo delle risorse materiali. Per mandare indietro l'apparecchio usato, si prega di utilizzare il sistema di reso e raccolta o di contattare il rivenditore da cui è stato acquistato il prodotto, il quale potrà procedere a riciclare il prodotto in totale sicurezza.

(I)



Eliminação correta deste produto.

Esta marca indica que, na UE, este produto não deve ser eliminado com outro lixo doméstico. Como medida de prevenção para o ambiente e para a saúde humana, deve ser reciclado de modo responsável, para promover a reutilização dos recursos materiais. Para devolver o seu dispositivo usado, recorra aos sistemas de devolução e recolha ou contacte o comerciante em que o produto foi adquirido. Este poderá proceder à reciclagem do produto com toda a segurança.


P

Prawidłowe usuwanie produktu.

To oznaczenie informuje, że produktu nie należy usuwać wraz z innymi odpadami z gospodarstwa domowego na terenie UE. W celu ochrony środowiska i zdrowia człowieka, należy w sposób odpowiedzialny prowadzić recykling i wspierać ponowne wykorzystywanie materiałów. Aby zwrócić swoje urządzenie, należy skorzystać z systemu zwrotu i odbioru prowadzonego przez sprzedawcę detalicznego, u którego produkt został nabyty. Sprzedawca będzie w stanie w sposób bezpieczny przeprowadzić recykling produktu.


PL

Tuotteen asianmukainen hävittäminen.

Tämä merkintä osoittaa, että EU:ssa tätä tuotetta ei saa hävittää muiden kotitalousjätteiden mukana. Kierrätä se vastuullisesti ehkäistäksesi mahdollisia vaaroja ympäristölle tai ihmisten terveydelle ja edistääksesi aineellisten voimavarojen uudelleenkäyttöä. Palauta käytetty laite käyttämällä saatavilla olevia palautus- ja keräysjärjestelmiä tai ota yhteys jälleenmyyjään, jolta ostit tuotteen. He voivat kierrättää tämän tuotteen turvallisesti.


FIN

Правильная утилизация продукта.

Данная маркировка указывает на то, что в пределах ЕС этот продукт не может утилизироваться вместе с бытовым мусором. В целях предотвращения загрязнения окружающей среды и нанесения ущерба здоровью человека утилизируйте продукт должным образом, позволяющим произвести его повторную переработку. Для того чтобы вернуть бывшее в употреблении устройство, используйте системы возврата и сбора сырья либо обратитесь в пункт розничной торговли, в котором вы приобрели продукт, для организации повторной переработки с соблюдением всех норм безопасности.


RU

Correcte verwijdering van dit product.

Deze marking geeft aan dat dit product in de EU niet samen met ander huishoudelijk afval mag worden weggegooid. Om het milieu en de gezondheid van de mens te beschermen, dient u het product op verantwoorde wijze te recyclen om hergebruik van materiële hulpbronnen te stimuleren. U kunt uw gebruikte apparaat retourneren bij een recyclepunt of milieustation, of neem contact op met de winkel waar u het product hebt gekocht. Zo kan het product op verantwoorde wijze worden gerecycled.


NL



Korrekt avlägsnande av produkten.

Denna märkning anger att produkten inte ska kasseras med annat hushållsavfall inom EU. För att förhindra skada på miljö och människors hälsa, vänligen återvinn produkten ansvarsfullt för att främja återanvändning av materialresurserna. Använd tillgängliga återlämnings- och insamlingsystem för att återlämna din använda anordning, eller kontakta återförsäljaren som du köpte produkten av. De kan återvinna produkten säkert.

SE



A termék helyes ártalmatlanítása.

Ez a jelölés azt jelzi, hogy a terméket nem szabad az EU területén az egyéb háztartási hulladékkal együtt kidobni. A lehetséges környezet- és egészségkárosodás elkerülése érdekében kérjük, hogy a hulladékot felelősen hasznosítsa újra, ezzel segítve a nyersanyagok újrahasznosítását. A használt eszközök visszaküldéséhez használja a rendelkezésre álló visszaküldési és gyűjtőrendszereket vagy forduljon a kiskereskedőhöz, akitől a terméket vásárolta. Ők elvégzik a termék biztonságos újrahasznosítását.

HU



Pareiza, šī produkta, likvidācija.

Šis marķējums norāda, ka Eiropas Savienībā šo produktu nedrīkst izmest kopā ar citiem sadzīves atkritumiem. Lai novērstu jebkādu risku videi vai cilvēku veselībai, lūdzam nodot produktu otrreizējai pārstrādei, lai veicinātu materiālo resursu otrreizējo izmantošanu. Lai atgrieztu savu lietoto ierīci, lūdzu, izmantojiet pieejamās atpakaļņošanas un savākšanas sistēmas, vai sazinieties ar izplatītāju, no kura iegādājāties šo produktu. Tas var droši pārstrādāt šo produktu.

LV



Pravilno odlaganje tega izdelka.

Ta oznaka pomeni, da tega izdelka v EU ni dovoljeno odlagati z drugimi gospodinjstskimi odpadki. V izognitev povzročanju morebitne škode za okolje ali človeško zdravje izdelek reciklirajte odgovorno, da omogočite ponovno uporabo materiala. Če želite rabljeno napravo vrniti, jo vrnite prek sistemov za vračanje in zbiranje, ki so na voljo, ali pa se obrnite na trgovca, pri katerem ste izdelek kupili, ki bo izdelek varno recikliral.

SI



Správná likvidace tohoto výrobku.

Toto označení znamená, že výrobek v EU nelze likvidovat spolu s jiným domácím odpadem. Aby se předešlo možným škodám na životním prostředí či na lidském zdraví, výrobky zodpovědně recyklujte, podpořte tím opětovné využívání materiálů. Pro vrácení použitého výrobku využijte dostupné vratné a sběrné systémy nebo se spojte s maloobchodním prodejcem, kde jste výrobek zakoupili. Ti pak mohou výrobek bezpečně recyklovat.

CZ



Σωστή απόρριψη αυτού του προϊόντος.

Αυτή η σήμανση υποδεικνύει ότι το προϊόν αυτό δεν πρέπει να απορρίπτεται μαζί με άλλα οικιακά απορρίμματα εντός της ΕΕ. Για να αποφευχθεί τυχόν κίνδυνος για το περιβάλλον ή την ανθρώπινη υγεία, παρακαλείσθε να το ανακυκλώσετε υπεύθυνα για να προωθήσετε την επαναχρησιμοποίηση των υλικών πόρων. Για να επιστρέψετε τη μεταχειρισμένη συσκευή σας, χρησιμοποιήστε τα διαθέσιμα συστήματα επιστροφής και συλλογής ή επικοινωνήστε με το κατάστημα από το οποίο αγοράσατε το προϊόν. Αυτοί μπορούν να ανακυκλώσουν το προϊόν με ασφάλεια.

GR



Tinkamas šio gaminio šalinimas.

Šis ženklas reiškia, kad ES šalyse šio gaminio negalima išmesti su buitinėmis atliekomis. Norėdami išvengti pavojaus aplinkai arba žmonių sveikatai, atsakingai pasirūpinkite jo perdirbimu, kad paskatintumėte pakartotinį medžiagų panaudojimą. Norėdami grąžinti panaudotą prietaisą, pasinaudokite esamomis atliekų grąžinimo ir surinkimo sistemomis arba kreipkitės į pardavėją, iš kurio įsigijote gaminį. Jie gali saugiai perdirbti šį gaminį.

LT



Správna likvidácia tohto výrobku.

Toto označenie určuje, že v rámci EÚ sa tento výrobok nesmie likvidovať spolu s komunálnym odpadom z domácností. Aby sa predišlo rizikám pre životné prostredie alebo ľudské zdravie, zabezpečte ich náležitú recykláciu, čím podporíte opätovné využívanie prírodných zdrojov. Ak chcete použité zariadenie vrátiť, využite na to dostupné systémy zberu a recyklácie odpadu alebo požiadajte o pomoc predajcu, u ktorého ste výrobok kúpili. Ten dokáže tento výrobok bezpečne recyklovať.

SK



Selle toote õige kõrvaldamine.

See märgis näitab, et ELis ei tohi seda toodet käidelda koos muude majapidamisjäätmetega. Ohu vältimiseks keskkonnale või inimeste tervisele viige need vastutustundlikult ümbertöötusse, et soodustada materjaliressursside taaskasutamist. Oma kasutatud seadme tagastamiseks kasutage saadavalolevaid tagastus- ja gumissüsteeme või võtke ühendust jaemüüjaga, kellelt te toote ostsite. Müüja võib selle toote ohutult ümbertöötlusse viia.

EE



Korrekt eliminering af dette produkt.

Dette mærke indikerer, at dette produkt, i overensstemmelse med EU, ikke skal bortskaffes sammen med andet husholdningsaffald. For at undgå enhver risiko for miljøet eller menneskers sundhed, skal du genanvende det på ansvarlig vis og således fremme genbrug af materielle ressourcer. Hvis du ønsker at returnere din brugte enhed, skal du bruge de returnerings- og indsamlingsssystemer, der er tilgængelige, eller kontakte forhandleren, hvor du købte produktet. De kan genbruge dette produkt på sikker vis.

DK



Focal-JMlab* - BP 374 - 108, rue de l'Avenir - 42353 La Talaudière cedex - France - www.focal.com
Tel. (+33) 04 77 43 57 00 - Fax (+33) 04 77 43 57 04 - SCAA-181009/1 - CODO1589