

## DVB-T-Antennen Indoor-Antenne

### Merkmale

- DVB-T-Indoor-Antenne für horizontale und vertikale Polarisation
- Aktive Antenne mit integriertem Verstärker
- Ansprechendes und platzsparendes Design
- Extrem niedrige Rauschzahl
- Keine spezielle Ausrichtung erforderlich, da nahezu Rundstrahl-Charakteristik (vertikal)
- Fernspeisung (5 V/30 mA) erfolgt über das Koaxialkabel durch den angeschlossenen DVB-T-Receiver
- Anschluss: IEC-Buchse
- Integriertes Sperrfilter gegen GSM- und LTE-Störungen
- Mitgeliefertes Zubehör:
  - Stützfuß für die einfache Aufstellung
  - Wandhalterung mit Befestigungsmaterial
  - 2 m langes Anschlusskabel mit einem geraden und einem gewinkelten IEC-Stecker

■ **CE IA**



### Allgemeines zum Rundfunk-Empfang

In Gebieten mit geringen oder zu starken Empfangsfeldstärken ist ein störungsfreier Empfang nicht in allen Fällen gewährleistet. Bei zu schwachem Signalpegel sollte eine Richtantenne außerhalb des Gebäudes verwendet werden.

In unmittelbarer Nähe zum Sender kann der Empfang durch zu hohe Empfangspegel beeinträchtigt werden.

Der Rundfunkempfang in Innenräumen kann zudem durch weitere Faktoren beeinträchtigt sein. Kritische Aufstellorte sind Räume in Stahlbetonbauten oder Gebäude mit metallbedampften Fenstern, geschlossene Metallschränke oder Aufstellorte in unmittelbarer Nähe von sendenden, elektronischen Geräten (z. B. Mobiltelefonen).

### Verwendungszweck

Die aktive Antenne ist zum Empfang von digitalen, terrestrischen Fernseh- und Rundfunk-Signalen im VHF- (Band III)- und UHF-Bereich, in Innenräumen mit ausreichendem Signalpegel geeignet.

**Nur in Verbindung mit einem geeigneten DVB-T-Receiver mit 5-V-Spannungsversorgung verwenden. Nicht an Sat-Receiver anschließen!**

### Notwendiges Zubehör

Zum Empfang von DVB-T-Signalen ist ein DVB-T-geeigneter Receiver/TV-Gerät mit Fernspeisemöglichkeit (5 V) über das Koaxialkabel notwendig.

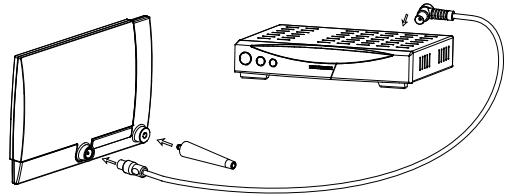
## Montage- und Sicherheitshinweise



- Das beschriebene Gerät dient ausschließlich dem Empfang von digitalen, terrestrischen Fernseh- und Rundfunk-Signalen im VHF (Band III)- und UHF-Bereich, in Innenräumen.
- Jegliche anderweitige Nutzung oder die Nichtbeachtung dieses Anwendungshinweises hat den Verlust der Gewährleistung bzw. Garantie zur Folge.
- Die Geräte dürfen nur in trockenen Innenräumen montiert werden. Nicht auf oder an leicht entzündlichen Materialien montieren/stellen.
- Die Sicherheitsbestimmungen der jeweils aktuellen Norm EN 60065 sind zu beachten.
- Die Antenne und das Zubehör sind kein Kinderspielzeug! Gegebenenfalls übrig gebliebenes Montagezubehör von Kindern fernhalten (Erstickungsgefahr durch verschluckte Teile).
- Schützen Sie das Gerät vor Feuchtigkeit, Tropf- und Spritzwasser. Stellen Sie die Antenne nicht in die Nähe von Heizungen oder offenem Feuer (z. B. Kerze: Brandgefahr!). Setzen Sie sie nicht über einen längeren Zeitraum direkter Sonneneinstrahlung im Freien aus.
- Die Gerätefüße können bei empfindlichen Möbeloberflächen oder in Verbindung mit behandelten Möbeloberflächen Farbveränderungen hervorrufen. Stellen Sie die Antenne gegebenenfalls auf eine geeignete Unterlage.
- Bei Wandmontage: Stellen Sie vor dem Bohren der Löcher sicher, dass keine elektrischen Leitungen in der Wand verlaufen. Lebensgefahr durch Stromschlag!
- Die Antenne darf nur mit der zulässigen Spannung von 5 V betrieben werden. Bei Anschluss an einen Receiver oder TV-Gerät, der nicht für DVB-T geeignet ist (z. B. Sat-Receiver), kann die Antenne durch eine zu hohe Versorgungsspannung zerstört werden.

## Aufstellung, Anschluss und Inbetriebnahme

1. Verbinden Sie die Antenne über das beiliegende Koaxialkabel mit dem Receiver/TV-Gerät. Die Antenne können Sie unabhängig von der Polarisierung der abgestrahlten Signale aufstellen. Die Beschriftung (horizontal/vertikal) auf der Vorderseite der Antenne ist zur Optimierung bei kritischen Empfangsanlagen gedacht (siehe Optimierung).
2. Verbinden Sie den Receiver mit dem TV-Gerät (nähere Informationen entnehmen Sie der Anleitung des jeweiligen Receivers) und schalten Sie ihn ein. Schalten Sie das TV-Gerät auf AV-Betrieb, sofern das TV-Gerät sich nicht selbstständig umschaltet.
3. Stellen Sie über das Einstellmenü des Receivers sicher, dass die Stromversorgung der Antenne über das Koaxialkabel eingeschaltet ist.
4. Nun sollte ein Empfang von DVB-T-Programmen möglich sein.

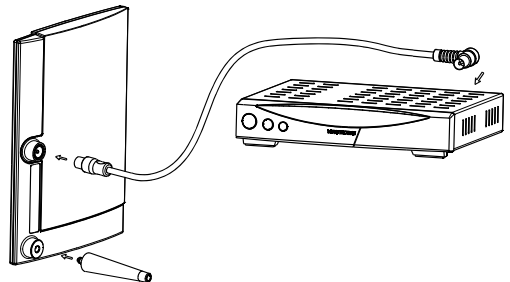


## Optimierung

Sollte der Empfang gestört sein, können Sie durch wechseln der Polarisations-Ausrichtung (siehe Beschriftung auf der Vorderseite der Antenne) bei kritischen Empfangsanlagen, die Empfangsqualität zusätzlich verbessern.

Sollte kein optimaler Empfang möglich sein, stellen Sie die Antenne an einem anderen Ort auf (Empfehlung: Aufstellung der Antenne in Fensternähe) und wiederholen Sie die oben genannten Schritte.

In unmittelbarer Nähe zum Sender kann der Empfang durch zu hohe Empfangspegel beeinträchtigt werden. In diesem Fall sollte eine fensternahe Aufstellung der Antenne vermieden werden.

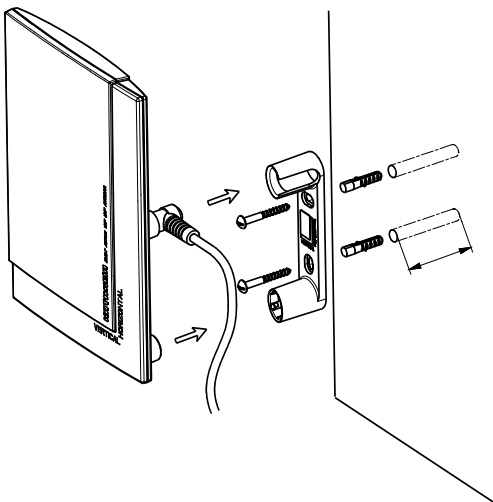


## Optimierung mit DVB-T-Receiver

Einige Receiver bieten die Möglichkeit, den Empfangspegel und die Signalgüte auf dem Bildschirm anzuzeigen und erlauben somit eine weitere Optimierung der Antennenaufstellung. Beachten Sie hierzu bitte die Bedienungsanleitung des jeweiligen Receivers.

## Wandmontage

Im Lieferumfang befindet sich ein Wandhalter und das notwendige Befestigungsmaterial, um die Antenne an der Wand zu befestigen. Machen Sie Empfangsversuche und suchen Sie die geeignetste Empfangsposition an der Wand, bevor Sie die Löcher für die Wandhalterung bohren.



## Reinigung

Reinigen Sie die Antenne nur mit einem leicht angefeuchteten Tuch. Verwenden Sie keine aggressiven oder scheuernden Reinigungsmittel, da diese die Gehäuseoberfläche schädigen könnten. Tauchen Sie das Gerät niemals in Flüssigkeiten.

## Technische Daten

Typ		BZD 30
Bestell-Nr.		20710002
Empfangsbereich	MHz	174-230/470-790
Güte <sup>1)</sup>	dB/K	Typ. -28,5
Max. Ausgangspegel <sup>2)</sup>	dB $\mu$ V	Typ. 95
Abmessungen	mm	140 x 195
Verpackungs-Einheit/Gewicht	St./kg	1 (10)/0,5
Maße der Einzelverpackung	mm	250 x 160 x 70

<sup>1)</sup> Bandbreite 8 MHz,  $T_u = 290$  K, Anschlusskabel  $a = 3,5$  dB, Receiver NF = 7 dB @ 560 MHz

<sup>2)</sup> Nach EN 60728-5 für 60-dB-KMA (3 Sender - 3. Ordnung) gemessen am Verstärkerausgang



Elektronische Geräte gehören *nicht in den Hausmüll*, sondern müssen - gemäß Richtlinie 2002/96/EG DES EUROPÄISCHEN PARLAMENTS UND DES RATES vom 27. Januar 2003 über Elektro- und Elektronik-Altgeräte fachgerecht entsorgt werden. Bitte geben Sie dieses Gerät am Ende seiner Verwendung zur Entsorgung an den dafür vorgesehenen öffentlichen Sammelstellen ab.

## DVB-T antenna Indoor antenna

### Features

- DVB-T indoor antenna for horizontal and vertical polarisation
- Active antenna with integrated amplifier
- Attractive, space-saving design
- Very low noise figure
- No special equipment required, practically omni-directional characteristic (vertical)
- Remote feeding (5 V/30 mA) is performed via the coax cable through the connected DVB-T receiver
- Connection: IEC socket
- Integrated trapping filter against GSM and LTE interference
- Accessories included:
  - Foot for easy mounting
  - Wall support with fixing material
  - 2 metre long connection cable with one straight and one angled IEC connector



### General Remarks on Radio Reception

In areas with low or too high reception-field strength, interference-free reception is not always guaranteed. If the signal level is too low, a directional antenna should be placed outside the building.

In the immediate vicinity of the transmitter, reception may be impaired by too high reception levels.

Radio reception indoors can also be impaired by other factors. Critical locations are rooms in reinforced concrete buildings, or buildings with vapour-plated windows, closed metal cabinets, or positions directly beside transmitting electronic devices (e.g. mobile phones).

### Purpose

The active antenna is suitable for the reception of digital, terrestrial television and radio signals in the VHF (Band III) and UHF bands indoors when the signal level is sufficiently high.

**Use only together with a suitable DVB-T receiver with 5V power supply. Do not connect to SAT receivers!**

### Accessories needed

For reception of DVB-T signal, a receiver/TV set suitable for DVB-T with a capability for remote feeding (5 V) via the coaxial cable is necessary.

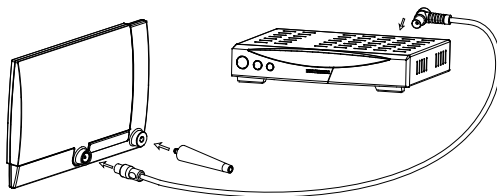
## Installation and safety instructions

- The unit described is intended solely for indoor reception of digital, terrestrial TV and radio signals in the VHF (band III) and UHF ranges.
- Any other use, or failure to comply with these instructions, will result in voiding of warranty cover.
- The equipment may only be installed in dry indoor areas. Do not install/place on or against highly combustible materials.
- The safety regulations set out in the current EN 60065 standard must be complied with.
- The antenna and its accessories are not child's toys! Keep any material left over from mounting out of reach of children (danger of suffocation through swallowing parts).
- Protect the device from moisture, drips and splashes. Do not place the antenna close to heaters or naked lights (e.g. candles: danger of fire!). Do not subject it to direct sunlight outdoors for longer periods.
- The feet of the device may cause discoloration of delicate furniture surfaces, or in combination with treated surfaces. If necessary, place the antenna on a suitable mat.
- Wall mounting: Before drilling holes, ensure that there is no electrical wiring in the wall. **Danger to life through electric shock!**
- The antenna may be operated only at the permissible voltage of 5 V. If a receiver or TV set that is unsuitable for DVB-T (for instance a satellite receiver) is connected, the antenna can be subjected to excessive voltage and irreparably damaged.



## Setting up, Connecting and Commissioning

1. Use the coaxial cable supplied to connect the antenna to the receiver or TV set. You can set up the antenna independently of the polarisation of the radiated signals. The lettering (horizontal/vertical) on the front of the antenna is intended for optimising in critical reception systems (see Optimising).
2. Connect the receiver to the TV set (for more detailed information, refer to the instructions for your receiver) and switch on. Switch the TV set to AV mode, if the TV set does not switch over automatically.
3. Using the set-up menu of the receiver, ensure that the power supply to the antenna via the coax cable is switched on.
4. Reception of DVB-T programmes should now be possible.

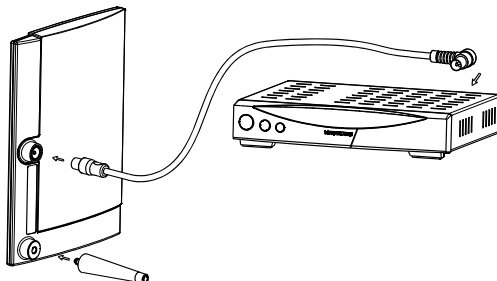


## Optimising

If reception is subject to interference you can improve the reception quality in addition by changing the polarisation alignment (see lettering on the front of the antenna) in critical reception systems.

If it is impossible to get optimum reception, set the antenna up in a different place (we recommend a position close to a window), and repeat the steps described above.

In the immediate vicinity of the transmitter, reception may be impaired by too high a reception level. In this case, you should avoid setting up the antenna near a window.

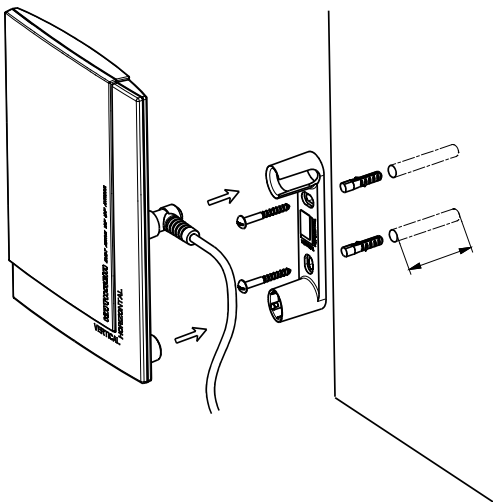


## Optimising with the DVB-T receiver

Some receivers feature on-screen signal level and quality displays, allowing you to optimise the antenna positioning still further. In this case, please refer to the operating instructions for your receiver.

## Wall Mounting

The antenna is supplied with a wall bracket and the attachment material you need to mount the antenna on the wall. Experiment with the reception and look for the most suitable wall position for reception before you drill the holes for the wall bracket.



## Cleaning

Clean the antenna only with a slightly moistened cloth. Do not use acidic or abrasive cleaners, because these could damage the surface of the housing. Never immerse the device in any fluid.

## Technical data

Type	BZD 30	
Part no.		20710002
Reception range	MHz	174-230/470-790
Figure of merit <sup>1)</sup>	dB/K	typ. -28,5
Max. output level <sup>2)</sup>	dB $\mu$ V	typ. 95
Dimensions	mm	140 x 195
Packing unit/weight	Units/kg	1 (10)/0,5
Single pack dimensions	mm	250 x 160 x 70

<sup>1)</sup> Bandwidth 8 MHz, Tu = 290 K, connection cable a = 3,5 dB, receiver LF = 7 dB @ 560 MHz

<sup>2)</sup> Measured at the amplifier output in accordance with EN 60728-5 for 60 dB KMA (3 transmitters - 3<sup>rd</sup> order)



Electronic equipment *is not household waste*. In accordance with directive 2002/96/EC OF THE EUROPEAN PARLIAMENT AND THE COUNCIL of 27th January 2003 on used electrical and electronic equipment, it must be disposed of properly.

At the end of its service life, take this unit for disposal at a designated public collection point.

## DVB-T antenne antenne intérieurs

### Caractéristiques

- Antenne TNT d'intérieur pour polarisation horizontale et verticale
- Antenne active avec amplificateur intégré
- Design séduisant et peu encombrant
- Facteur de bruit extrêmement faible
- Orientation spéciale inutile grâce aux caractéristiques quasi-omnidirectionnelles (verticalement)
- Téléalimentation (5 V/30 mA) via le câble coaxial par le récepteur TNT raccordé
- Raccordement : connecteur femelle CEI
- Filtre antibrouillage contre les interférences GSM et LTE intégré
- Accessoires fournis :
  - Pied pour installation simple
  - Support mural avec matériel de fixation
  - Câble de raccordement de 2 m de long avec un connecteur CEI droit et un connecteur coudé



### Généralités sur la réception radiophonique

Une réception exempte de défailances n'est pas toujours garantie dans les régions où l'intensité de champ reçue est faible ou trop forte. Utiliser une antenne orientée hors du bâtiment si le niveau de signal est trop faible.

Un niveau de réception trop élevé peut affecter la réception en cas de proximité immédiate avec l'émetteur.

D'autres facteurs peuvent en outre venir affecter la réception radiophonique à l'intérieur. Les lieux d'implantation critiques sont les locaux dans les constructions en béton armé ou les bâtiments aux fenêtres métallisées, les armoires métalliques fermées ou les lieux d'implantation à proximité immédiates d'équipements émetteurs électroniques (par exemple des téléphones mobiles).

### Usage

L'antenne active est destinée à la réception de signaux numériques terrestres de télévision et de radiodiffusion dans la plage VHF (bande III) et UHF dans les locaux intérieurs recevant un niveau de signal suffisant.

**Ne l'utiliser qu'en combinaison avec un récepteur DVB-T (TNT) approprié avec une tension d'alimentation de 5V. Ne pas le raccorder à un récepteur SAT!**

### Accessoires nécessaires

Un récepteur ou un téléviseur compatible TNT avec possibilité de téléalimentation (5 V) par le câble coaxial est nécessaire pour la réception de signaux TNT.

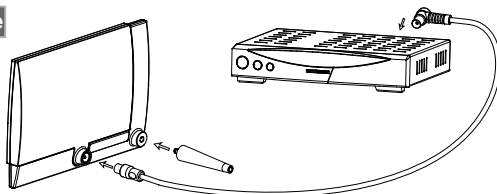
## Consignes de montage et de sécurité

- L'appareil décrit sert exclusivement à la réception en intérieur de signaux TV et radio numériques terrestres dans la gamme VHF (bande III) et UHF.
- Tout autre usage, de même que le non respect des présentes consignes, entraînera l'annulation de la garantie.
- Les appareils ne doivent être montés qu'à l'intérieur de locaux secs. Ne pas les installer/poser sur ou à proximité de matériaux facilement inflammables.
- Observer les consignes de sécurité de la norme EN 60065 en vigueur.
- L'antenne et les accessoires ne sont pas des jouets! Tenir les éventuels accessoires de montage restants hors de portée des enfants (danger d'étouffement par des pièces avalées).
- Protégez l'appareil de l'humidité, des eaux d'égouttage et des projections d'eau. N'installez pas l'antenne à proximité de chauffages ou de flammes nues (par exemple une bougie : danger d'incendie). Ne le soumettez pas aux rayons du soleil à l'air libre sur une période prolongée.
- Les pieds de l'appareil peuvent provoquer des changements de couleur des surfaces de meuble sensibles ou traitées. Le cas échéant, posez l'antenne sur un support approprié.
- En cas de montage mural : avant de percer les trous, assurez-vous qu'aucune conduite électrique ne passe dans le mur. **Danger de mort par décharge électrique!**
- Ne faire fonctionner l'antenne qu'avec la tension admissible de 5 V. Si l'antenne est raccordée à un récepteur ou un téléviseur non prévu pour la TNT (par ex. un récepteur Sat), elle peut être détruite par une tension d'alimentation trop élevée.



## Mise en place, raccordement et mise en service

1. Connectez l'antenne au récepteur en utilisant le câble coaxial fourni. Vous pouvez positionner l'antenne indépendamment de la polarisation du signal reçu. L'inscription (horizontal/vertical) sur la face avant de l'antenne ne sert qu'en cas de réception difficile (voir Optimisation à la page suivante).
2. Connectez le récepteur à votre téléviseur (vous trouverez de plus amples informations dans le mode d'emploi du récepteur concerné) et mettez-le en marche. Mettez le téléviseur en mode AV s'il ne le fait pas de lui-même.
3. En vous aidant du menu de réglage, assurez-vous que l'alimentation en courant de l'antenne via le câble coaxial est sous tension.
4. La réception de programmes DVB-T (TNT) devrait maintenant être possible.

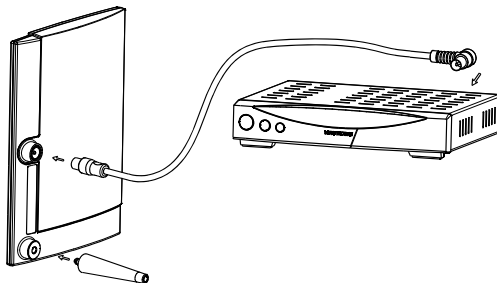


## Optimisation

Si la réception n'est pas excellente, vous pouvez améliorer la qualité de la réception en changeant l'orientation de la polarisation (voir inscription en face avant de l'antenne).

En cas d'impossibilité de réception optimale, installez l'antenne en un autre lieu (la mise en place à proximité d'une fenêtre est recommandée) et répétez les étapes susmentionnées.

Un niveau de réception trop élevé peut affecter la réception en cas de proximité immédiate avec l'émetteur. Dans ce cas, évitez une mise en place de l'antenne à proximité d'une fenêtre.



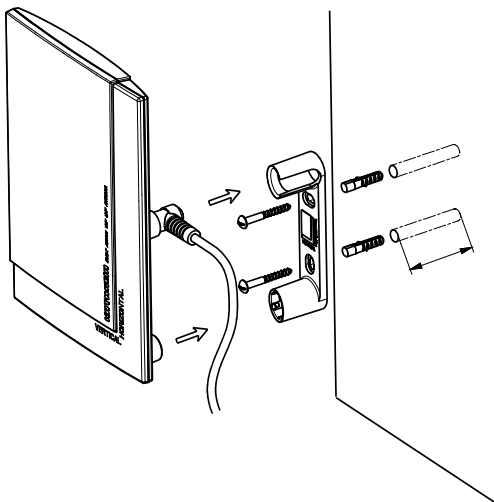


## Optimisation avec récepteur TNT

Certains récepteurs offrent la possibilité d'afficher à l'écran le niveau de réception et la qualité du signal, ce qui permet de mieux optimiser le positionnement de l'antenne. Veuillez observer à cet effet le mode d'emploi du récepteur concerné.

## Montage mural

Le volume de livraison comprend un support mural et le matériel de fixation nécessaire à la fixation murale de l'antenne. Faites des essais de réception et cherchez la position de réception contre le mur la plus appropriée avant de percer les trous pour le support mural.



## Nettoyage

Nettoyez l'antenne uniquement avec un tissu légèrement humecté. N'utilisez aucun produit de nettoyage agressif ou abrasif, ceux-ci pouvant endommager la surface du boîtier. Ne plongez jamais l'appareil dans un liquide.

## Technische Daten

Type	BZD 30	
Référence		20710002
Plage de réception	MHz	174-230/470-790
Qualité <sup>1)</sup>	dB/K	typique -28,5
Niveau max. de sortie <sup>2)</sup>	dB $\mu$ V	typique 95
Dimensions	mm	140 x 195
Unité d'emballage/Poids	u./kg	1 (10)/0,5
Dimensions de l'emballage individuel	mm	250 x 160 x 70

<sup>1)</sup> Largeur de bande 8 MHz, Tu = 290 K, câble de raccordement a = 3,5 dB, récepteur NF = 7 dB @ 560 MHz

<sup>2)</sup> Selon EN 60728-5 pour 60 dB KMA (3 émetteurs - 3ème ordre) mesuré à la sortie de l'amplificateur



Les appareils électroniques *ne font pas partie des déchets domestiques* et doivent à ce titre, conformément au règlement 2002/96/CEE du PARLEMENT EUROPÉEN ET DU CONSEIL du 27 janvier 2003 portant sur les déchets d'équipements électriques et électroniques, être éliminés comme il se doit.

Veuillez remettre cet appareil, lorsqu'il sera hors d'usage, dans un point de collecte officiel spécialement prévu à cet effet.

## DVB-T antenna Binnen antenna

### Kenmerken

- DVB-T-binnenantenne voor horizontale en verticale polarisatie
- Actieve antenne met geïntegreerde versterker
- Aantrekkelijk en ruimtebesparend ontwerp
- Extreem laag ruisgetal
- Geen speciale installatie nodig vanwege de vrijwel omnidirectionele karakteristiek (verticaal)
- De antenne wordt via de coaxkabel door de aangesloten DVB-T-receiver met 5 V/30 mA gevoed
- Aansluiting: IEC-bus
- Geïntegreerd ontstoringsfilter tegen GSM- en LTE-storingen
- Meegeleverde accessoires:
  - Steunvoet voor een eenvoudige opstelling
  - Wandsteun met bevestigingsmateriaal
  - 2 m lange aansluitkabel met een rechte en haakse IEC-stekker



### Algemene opmerkingen over de radio-ontvangst

In gebieden waar het ontvangstsignaalveld te gering of te sterk is, kan een storingvrije ontvangst niet in alle gevallen worden gewaarborgd. Als het ontvangstsignaal te zwak is, dient men een richtantenne buiten het gebouw te gebruiken.

In de directe omgeving van de zender is het mogelijk dat de ontvangst nadelig wordt beïnvloed doordat het signaal te sterk is.

De radio-ontvangst in binnenruimtes kan ook nadelig worden beïnvloed door andere oorzaken. Kritieke opstelplaatsen zijn vertrekken in gebouwen van staalbeton en gebouwen met metaalbespoten vensters, gesloten metalen kasten en opstelplaatsen in de directe omgeving van elektronische zendapparaten (bijv. mobiele telefoons).

### Gebruiksdoeleinde

De actieve antenne is geschikt voor ontvangst van digitale terrestrische televisie- en radiosignalen in het VHF (band III)- en UHF-bereik in binnenruimtes met een voldoende signaalsterkte.

**Alleen gebruiken in combinatie met een geschikte DVB-T ontvanger met 5Vvoeding. Niet aansluiten op een SAT-ontvanger!**

### Benodigd accessoire

De ontvangst van DVB-T-signalen vereist een DVB-T-compatibele receiver/televisie met de mogelijkheid om de antenne via de coaxkabel met 5 V te voeden.

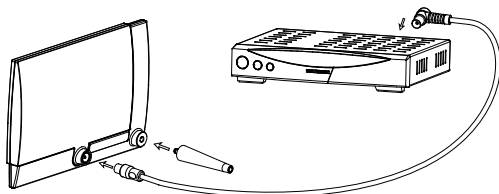
## Montage- en veiligheidsinstructies

- Het beschreven apparaat dient uitsluitend voor de ontvangst van digitale, terrestrische televisie- en radio-signalen uit het VHF (Band III)- en UHF-bereik in binnenruimten.
- Ieder ander gebruik of niet-inachtneming van deze gebruiksaanwijzing leidt tot het verlies van de garantie-aanspraak.
- De apparaten mogen uitsluitend in droge binnenruimten worden gemonteerd. Niet op of tegen licht ontvlambare materialen monteren/plaatsen.
- De veiligheidsvoorschriften van de actuele versie van norm EN 60065 moeten in acht worden genomen.
- De antenne en het toebehoren zijn geen kinderspeelgoed! Eventueel overgebleven montage toebehoren uit de buurt van kinderen houden (verstikkingsgevaar door inslikken van onderdelen).
- Bescherm het apparaat tegen vocht, druppel- en sproeiwater. Plaats de antenne niet in de buurt van de verwarming of open vuur (bijv. kaarsen: brandgevaar!). Stel het apparaat niet gedurende lange tijd bloot aan direct zonlicht buiten.
- De voeten van het apparaat kunnen bij gevoelige of behandelde meubelopervlakken kleurveranderingen veroorzaken. Plaats ook de antenne op een geschikte ondergrond.
- Bij wandmontage: Voordat u gaten boort, dient u te controleren of er geen elektrische leidingen in de muur lopen. **Levensgevaar door elektrische schok!**
- De antenne mag uitsluitend met de toegestane spanning van 5 V worden gebruikt. Bij aansluiting van een receiver of televisie die niet geschikt is voor DVB-T (zoals een satellietontvanger), kan de antenne door een te hoge voedingsspanning onherstelbaar worden beschadigd.



## Opstelling, aansluiting en ingebruikneming

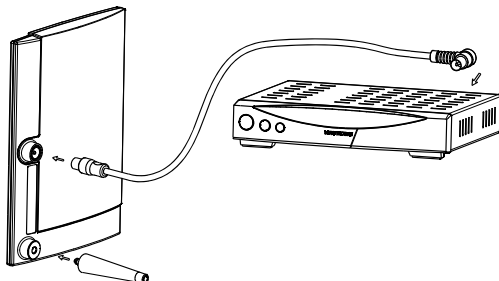
1. Verbind de antenne via de meegeleverde coaxkabel met de receiver of het tv-toestel. Vraag eventueel uw specialist om informatie over de polarisatie van de uitgezonden signalen in uw ontvangstgebied.
2. Sluit de ontvanger aan op het televisietoestel (meer informatie vindt u in de gebruiksaanwijzing van de ontvanger) en schakel ze in. Zet het televisietoestel op de AV-modus indien het toestel zichzelf niet automatisch hierop instelt.
3. Controleer via het instelmenu van de ontvanger of de stroomvoorziening van de antenne via de coaxkabel is ingeschakeld.
4. Nu zou de ontvangst van DVB-T programma's mogelijk moeten zijn.



## Optimalisering

Als de ontvangst gestoord is, draait u de antenne iets of verandert u de polarisatierichting door de antenne opzij te kantelen; controleer de ontvangstkwaliteit opnieuw.

Als er geen optimale ontvangst mogelijk is, zet u de antenne op een andere plaats (aanbeveling: antenne vlak bij een raam opstellen) en herhaalt u de bovenstaande stappen. In de directe omgeving van de zender is het mogelijk dat de ontvangst nadelig wordt beïnvloed doordat het signaal te sterk is. In dit geval dient u de antenne niet te dicht in de buurt van een raam te plaatsen.

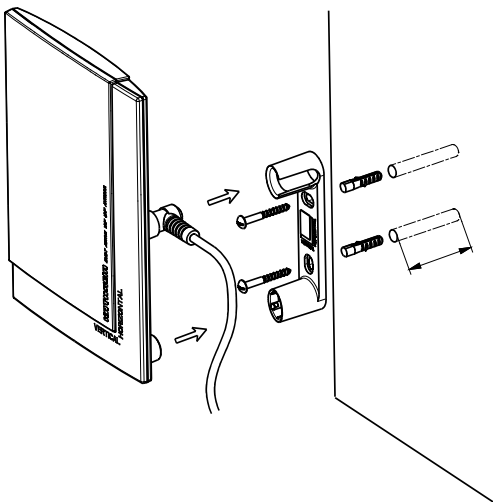


## Optimale afstemming op een DVB-T-receiver

Enkele receivers bieden de mogelijkheid om het ontvangstniveau en de signaalkwaliteit op het beeldscherm weer te geven en zo de opstelling van de antenne verder te optimaliseren. Zie hiervoor de gebruiksaanwijzing van de desbetreffende ontvanger.

## Wandmontage

Meegeleverd is een muurhouder en het benodigde bevestigingsmateriaal om de antenne aan de muur te bevestigen. Voer ontvangsttests uit en zoek de plaats op de muur waar de ontvangst het best is voordat u gaten voor de muurhouder boort.



## Reiniging

Reinig de antenne uitsluitend met een vochtige doek. Gebruik geen agressieve of schurende reinigingsmiddelen, deze kunnen het oppervlak van de behuizing beschadigen. Dompel het apparaat nooit in vloeistof.

## Technische Daten

Type		BZD 30
Bestelnummer		20710002
Ontvangstbereik	MHz	174-230/470-790
Kwaliteit <sup>1)</sup>	dB/K	Type -28,5
Max. uitgangsniveau <sup>2)</sup>	dB $\mu$ V	Type 95
Afmetingen	mm	140 x 195
Verpakkingseenheid/gewicht	st./kg	1 (10)/0,5
Maten van een losse verpakking	mm	250 x 160 x 70

<sup>1)</sup> Bandbreedte 8 MHz, Tu = 290 K, aansluitkabel a = 3,5 dB, receiver NF = 7 dB bij 560 MHz

<sup>2)</sup> Conform EN 60728-5 voor 60 dB KMA (3 zenders - 3e orde) gemeten op de versterkeruitgang



Elektronische apparaten horen *niet bij het huisvuil* maar moeten - volgens richtlijn 2002/96/EG VAN HET EUROPESE PARLEMENT EN DE RAAD van 27 januari 2003 inzake elektrische en elektronische oude apparaten vakkundig worden verwijderd.

Geef dit apparaat aan het einde van de gebruiksduur af bij een hiervoor bestemde inzamelplaats.