

---

**QUANTUM 1009 S**  
**QUANTUM 1003 S**  
**QUANTUM CENTER 1000 S**

BEDIENUNGSANLEITUNG/GARANTIEURKUNDE

OWNER'S MANUAL/WARRANTY DOCUMENT

MODE D'EMPLOI/CERTIFICAT DE GARANTIE

**Magnat<sup>®</sup>**

---



Bitte führen Sie das Gerät am Ende seiner Lebensdauer den zur Verfügung stehenden Rückgabe- und Sammelsystemen zu.

At the end of the product's useful life, please dispose of it at appropriate collection points provided in your country.

Une fois le produit en fin de vie, veuillez le déposer dans un point de recyclage approprié.

---

---

Ⓓ	4
ⒼⒷ	6
Ⓕ	8
Ⓝ	11
Ⓜ	13
Ⓔ	15
Ⓟ	17
Ⓢ	19
ⓇⓊⓈ	21
ⒸⓗⓃ	24
Ⓜ	26
Abbildungen/Illustrations	29

---

Sehr geehrter MAGNAT-Kunde,

zunächst vielen Dank dafür, dass Sie sich für ein Magnat-Produkt entschieden haben. Wir möchten Ihnen hierzu von unserer Seite recht herzlich gratulieren. Durch Ihre kluge Wahl sind Sie Besitzer eines Qualitätsproduktes geworden, das weltweite Anerkennung findet.

Bitte lesen Sie unsere folgenden Hinweise vor Inbetriebnahme Ihrer Lautsprecher genau durch.

## **GENERELLES ZUM ANSCHLIESSEN IHRER MAGNAT QUANTUM 1000 S LAUTSPRECHER**

**Warnhinweis: An das Terminal der Quantum 1000 S Lautsprecher dürfen ausschließlich die Lautsprecherausgänge von HiFi-Verstärkern angeschlossen werden!**

Zum Anschließen der Lautsprecher benötigen Sie spezielle im Fachhandel erhältliche Lautsprecherkabel. Um Klangverluste zu vermeiden, empfehlen wir für Kabellängen bis 3 m einen Kabelquerschnitt von mindestens 2,5 mm<sup>2</sup>, bei größeren Längen mindestens 4 mm<sup>2</sup>.

Der Verstärker bzw. der Receiver sollte grundsätzlich ausgeschaltet sein, bis alle Verbindungen hergestellt sind. Die Lautsprecher sollten sich, um die richtigen Kabellängen abmessen zu können, auf ihren angedachten Positionen befinden. Für beide Kanäle sollte die gleiche Kabellänge verwendet werden.

Achten Sie bitte beim Anschließen der Kabel unbedingt auf die phasenrichtige Polung, d. h. es müssen die schwarzen (-) Klemmen der Lautsprecher mit den (-) Klemmen des Verstärkers verbunden werden und die roten (+) Klemmen der Lautsprecher entsprechend mit den (+) Klemmen des Verstärkers. Bei handelsüblichen Lautsprecherkabeln ist, um ein phasenrichtiges Anschließen zu erleichtern, eine Kabelader geriffelt oder durch einen Farbstreifen markiert.

Das Quantum 1000 S Terminal ist für 3 Kabelkonfektionen ausgelegt:

Anschluss mittels Bananensteckern (Bild 1a).

Anschluss mittels Gabelschuhen (Bild 1b).

Unkonfektioniert (Bild 1c):

Bei unkonfektionierten Kabeln isolieren Sie die Enden der Kabel auf einer Länge von 10 – 15 mm ab. Die Enden werden verdrillt - das ist besser als sie zu verzinnen - in die Klemmen eingeführt und festgeschraubt.

Überprüfen Sie noch einmal, dass die Kabel richtig fest sitzen und sich kein Kurzschluss etwa durch abstehende Drähtchen gebildet hat. Dies wäre für den angeschlossenen Verstärker sehr gefährlich.

## **MAGNAT QUANTUM 1000 S LAUTSPRECHER IM STEREO-BETRIEB**

Die optimale Hörposition ist dann gegeben, wenn Lautsprecher und Hörplatz ein gleichschenkliges Dreieck bilden. Durch die gleiche Entfernung des linken und rechten Lautsprechers zum Hörplatz werden die akustischen Signale zeitrichtig wiedergegeben, und es entsteht ein natürliches, ausgewogenes Klangbild. (Bild 2)

Zwischen den Lautsprechern und dem Hörplatz sollte Sichtverbindung bestehen. Schallabsorbierende oder reflektierende Hindernisse verfälschen den Klang.

Ferner sind bei der Aufstellung der Lautsprecher folgende Abstände einzuhalten:

Zur Rückwand mindestens 20 cm, zur Seitenwand mindestens 30 cm. Hierdurch wird eine übertriebene Basswiedergabe verhindert.

## **MAGNAT QUANTUM 1000 S LAUTSPRECHER ALS FRONT- ODER REAR-LAUTSPRECHER**

Die Frontlautsprecher werden links und rechts mit möglichst gleichem Abstand zum Fernseher in Ohrhöhe platziert. Die Rearlautsprecher werden links und rechts neben oder besser hinter dem Hörplatz in Ohrhöhe oder etwas darüber aufgestellt. Ansonsten gelten die Empfehlungen im vorigen Kapitel.

## **MAGNAT QUANTUM CENTER 1000 S**

Der Center-Lautsprecher Quantum Center 1000 S ist optisch und akustisch optimal auf die übrigen Quantum-1000-Modelle abgestimmt. Der Lautsprecher wird unmittelbar auf oder unter dem Fernsehgerät platziert. Ansonsten beachten Sie bitte auch die allgemeinen Hinweise in den vorigen Kapiteln.

## **SPIKES (QUANTUM 1009 S)**

Sie sollten beim Aufstellen die im Lieferumfang enthaltenen Spikes verwenden. Die Spikes sind höhenverstellbar und besitzen eine Kontermutter.

Mit Hilfe der Spikes lassen sich Unebenheiten des Boden ausgleichen und ein fester Stand erzielen. Außerdem werden die Lautsprecher von der Unterlage entkoppelt, wodurch das Auftreten unliebsamer Resonanzen verhindert wird.

Die Spikes werden nach Entfernen der Hartgummifüßchen in die Gewindehülsen in der Unterseite der Box eingeschraubt. Um eine Beschädigung des Fußbodens zu vermeiden, sollten Sie sich von einer zweiten Person helfen lassen, die zur Montage der Spikes die Box leicht schräg hält.

## MAGNAT QUANTUM 1000 S SERIE - BI-WIRING UND BI-AMPING

Bi-wiring bedeutet, dass hohe und tiefe Frequenzen über getrennte Leitungen transportiert werden. Die Bi-amping-Methode verlangt außer der zweiten Leitung konsequenterweise einen zusätzlichen zweiten Endverstärker. Hauptsächlich mit letzter Methode ist es möglich, die Wiedergabe nochmals ein Stück zu verbessern.

Die Quantum 1000 S Lautsprecher sind durch spezielle Anschlussterminals sowohl für konventionellen als auch für Bi-wiring- und Bi-amping-Betrieb vorbereitet. Äußerlich ist das an den 4 Schraubanschlüssen zu erkennen. Die beiden oberen führen zum Hochtöner, die unteren zum Tieftöner. Die positiven und negativen Anschlüsse sind werkseitig durch Kabel miteinander verbunden, die für Bi-wiring und Bi-amping-Betrieb entfernt werden müssen. Wie die Lautsprecher korrekt verbunden werden, zeigen die Abb. 3a (konventionell), 3b (Bi-wiring) und 3c (Bi-amping).

## HEIMKINOBETRIEB MIT SUBWOOFER

Für den Heimkinobetrieb ist der Einsatz eines aktiven Subwoofers empfehlenswert, vor allem dann, wenn als Frontlautsprecher Regalboxen oder kleinere Standboxen verwendet werden. Bitte beachten Sie die separate Bedienungsanleitung, die diesem Produkt beige packt ist.

## ANSCHLUSS AN EINEN AV-RECEIVER

In den Abbildungen 4 und 5 sind zwei Anschlussvarianten an AV-Receiver dargestellt.

Abb 4: AV-Receiver ohne Subwooferausgang

Abb 5: AV-Receiver mit Subwooferausgang

## PFLEGE

Reinigen Sie die lackierten Flächen am besten mit einem milden Haushaltsreiniger, auf keinen Fall Möbelpolitur o. ä. verwenden.

## TIPPS ZUR VERMEIDUNG VON REPARATURFÄLLEN

Alle Magnat-Lautsprecher sind auf bestmöglichen Klang abgestimmt, wenn sich die Klangregler in Mittelstellung befinden, d.h. bei linearer Wiedergabe des Verstärkers. Bei stark aufgedrehten Klangreglern wird dem Tieftöner und/oder Hochtöner vermehrt Energie zugeführt, was bei hohen Lautstärken zu deren Zerstörung führen kann.

Sollten Sie einen Verstärker besitzen, der eine wesentlich höhere Ausgangsleistung besitzt, als bei den Boxen an Belastbarkeit angegeben ist, können brachiale Lautstärken zur Zerstörung der Lautsprecher führen - was aber recht selten vorkommt.

Verstärker mit schwacher Ausgangsleistung jedoch können schon bei mittleren Lautstärken den Boxen gefährlich werden, weil sie viel schneller übersteuert werden können als kräftige Verstärker. Diese Übersteuerung verursacht deutlich messbare und hörbare Verzerrungen, die äußerst gefährlich für Ihre Lautsprecher sind.

Bitte achten Sie deshalb bei der Lautstärkeinstellung auf Verzerrungen - und drehen Sie dann sofort leiser. Wer gerne laut hört, sollte darauf achten, dass der Verstärker zumindest die Ausgangsleistung aufbringt, mit der die Boxen belastet werden können.

## IM ALLGEMEINEN...

können Verstärker, Tuner und CD-Player - nicht nur bei preiswerten Produkten - nicht hörbare, hochfrequente Schwingungen erzeugen. Sollten Ihre Hochtöner bei leiser bis mittlerer Lautstärke ausfallen, lassen Sie bitte Ihre Anlage vom Fachmann daraufhin überprüfen.

## TECHNISCHE DATEN

	<b>Quantum 1009 S</b>	<b>Quantum 1003 S</b>	<b>Quantum Center 1000 S</b>
Konfiguration:	3 Wege Bassreflex	2 Wege Bassreflex	2 Wege Bassreflex
Belastbarkeit:	330 / 620 Watt	150 / 230 Watt	180 / 280 Watt
Impedanz:	4 - 8 Ohm	4 - 8 Ohm	4 - 8 Ohm
Frequenzbereich:	17 - 75 000 Hz	27 - 75 000 Hz	27 - 75 000 Hz
Empfohlene Verstärkerleistung:	> 35 Watt	> 30 Watt	> 30 Watt
Wirkungsgrad (1 Watt/1 m):	94 dB	91 dB	92 dB
Maße (BxHxT):	275 x 1250 x 390 mm	230 x 360 x 315 mm	586 x 205 x 315 mm
Zubehör:	Metall-Spikes		

Technische Änderungen vorbehalten.

Dear MAGNAT Customer,

Congratulations on your fine new loudspeakers and thank you very much for choosing MAGNAT! You have made an excellent choice. The high-quality speakers produced by MAGNAT are renowned all over the world.

Please study the instructions and information below carefully before using your new loudspeakers.

## **GENERAL INFORMATION ABOUT CONNECTING YOUR MAGNAT QUANTUM 1000 S LOUDSPEAKERS**

**Warning: Only hi-fi amplifier loudspeaker outputs may be connected to the Quantum 1000 S loudspeaker terminal.**

Please always use a good quality loudspeaker connection cable from an audio dealer. To prevent impairment of sound quality, we recommend cables with cross-sections of at least 2.5 mm<sup>2</sup> for lengths up to 3 m and at least 4 mm<sup>2</sup> for lengths above 3 m.

Always turn off the amplifier or receiver before connecting or disconnecting loudspeaker cables. Place the loudspeakers in their planned positions and cut the cables to the right length. The cables for both channels should always be exactly the same length.

For good sound it is imperative that the cables must be connected in such a way that the speakers are "in phase". This means that the black negative terminals on the speakers (-) must be connected to the negative (-) terminals on the amplifier, the red positive (+) speaker terminals to the positive (+) amplifier terminals. To make this easier one wire of most speaker cables is marked with a coloured strip or a ridge in the insulation.

The Quantum 1000 S terminal is designed for 3 cord sets:

Connection via banana plugs (fig. 1a)

Connection via clevis type fittings (fig. 1b)

Non-ready-made (fig. 1c):

Strip 10 – 15 mm of insulation from the ends of non-ready-made cables. Twist the ends – this is much better than tinning them with solder – insert them in the terminals and tighten the terminal screws firmly.

Before switching on the system double-check all your connections and make sure that the terminal screws are tight and that there are no short circuits caused by stray wire filaments – this could cause serious damage to your amplifier!

## **THE MAGNAT QUANTUM 1000 S LOUDSPEAKERS IN STEREO MODE**

In the ideal configuration the speakers and the listening position should form an equilateral triangle. When the left and right speakers are the same distance from the listening position their sound arrives at the same time, resulting in a harmonious, natural music reproduction. (Fig. 2)

There should be a clear line of sight between the loudspeakers and the listening position. Any sound-absorbing or reflecting obstacles in the path will distort the sound. When you install the loudspeakers the following distances should be maintained: at least 20 cm away from the rear wall and at least 30 cm from the side walls. This will prevent excessive emphasis of the bass range.

## **MAGNAT QUANTUM 1000 S LOUDSPEAKERS AS A FRONT OR REAR LOUDSPEAKER**

The front loudspeakers are positioned at ear height on the left and right as equidistant from the television as possible. The rear loudspeakers are placed at ear height or a little above on the left and right besides or better behind the listening position.

therwise all the recommendations made in the previous chapter also apply.

## **MAGNAT QUANTUM CENTER 1000 S**

The Quantum Center 1000 S loudspeaker visually and acoustically ideally matches the other Quantum 1000 S models. The loudspeaker is placed immediately on or under the television set. Otherwise please adhere to the general recommendations outlined in the previous chapters.

## **SPIKES (QUANTUM 1009 S)**

You should use the supplied spikes. The spikes are height-adjustable and possess a counter nut.

Any irregularities in the floor may be offset and a firm stand may be achieved with the spikes. They also decouple the loudspeakers from the base so that any undesirable resonance is avoided.

The spikes must be screwed into the threaded sleeves at the bottom of the box when the hard rubber feet have been removed.

In order to prevent the floor from being damaged, you should get help from someone to tilt the box slightly when fitting the spikes.

First, screw in two spikes next to each other and – before setting the box down – put the corresponding washers (rubber facing down) in place. Then attach the two opposite spikes and lower accordingly.

Then align the box vertically and counter the spikes.

## MAGNAT QUANTUM 1000 S - BI-WIRING AND BI-AMPING

Bi-wiring means using separate cables to carry the high and low audio frequencies. Bi-amping takes this idea one step further and uses separate power amplifiers as well as separate cables for high and low frequencies. Bi-amping in particular produces an additional improvement in sound reproduction quality.

The special connection terminals of the Quantum 1000 S loudspeakers support both conventional connection and operation in bi-wiring and bi-amping modes. There are four screw terminals on each speaker. The top pair are for the tweeter (high frequencies), the lower pair for the woofer (low frequencies). The factory-installed cables strips connecting the positive and negative terminals are for conventional 2-wire connection and must be removed for bi-wiring and bi-amping operation. The pictures below show the correct set-up for conventional operation (fig. 3a), bi-wiring (fig. 3b) and bi-amping (fig. 3c).

## HOME CINEMA OPERATION WITH SUBWOOFER

An active subwoofer is recommended for home cinema mode, especially where shelf-top or smaller tower loudspeakers are used as front speakers. Please refer to the separate operating instructions supplied with this product.

## CONNECTING TO AN AV RECEIVER

Figs. 4 and 5 show two different methods of connecting to AV receivers.

Fig. 4: AV receiver without subwoofer output.

Fig. 5: AV receiver with subwoofer output.

## MAINTENANCE

The lacquered surface is best cleaned with a mild household cleaner. On no account use furniture polish or similar products on these surfaces.

## HOW TO AVOID DAMAGE TO YOUR VALUABLE SPEAKERS

All MAGNAT loudspeakers are designed and built for optimum sound reproduction with the tone controls in the central position – i.e. with “linear” amplifier output. Turning up the bass and treble controls too far delivers more power to the woofers and/or tweeters, and at high volumes this can actually destroy the speaker units!

If the output of your amplifier is significantly higher than the rated power handling capacity of your speakers extremely high volumes can physically destroy your speakers. This doesn't actually happen often but you should be aware that it is possible.

Weak amplifiers with low output ratings can actually be more dangerous for your speakers at medium volumes because weak amplifiers may overload much faster than powerful ones and this causes measurable and audible distortion, which is extremely dangerous to your loudspeakers.

Always turn the volume down immediately as soon as you hear distortion! If you like listening to loud music make sure that your amplifier can deliver at least as much power as the speakers' power-handling rating.

## THE SOUND YOU CAN'T HEAR...

Amplifiers, tuners and CD players can all produce inaudible high-frequency signals – and this doesn't only apply to cheap products. If your tweeters fail at low or medium volumes you should have a qualified technician check your system components for dangerous inaudible signals.

## SPECIFICATIONS

	<b>Quantum 1009 S</b>	<b>Quantum 1003 S</b>	<b>Quantum Center 1000 S</b>
Configuration:	3 way bass reflex	2 way bass reflex	2 way bass reflex
Power-handling capacity:	330 / 620 watts	150 / 230 watts	180 / 280 watts
Impedance:	4 – 8 ohms	4 – 8 ohms	4 – 8 ohms
Frequency response:	17 – 75 000 Hz	27 – 75 000 Hz	27 – 75 000 Hz
Recommended amplifier output:	> 35 watts	> 30 watts	> 30 watts
Efficiency (1W/1m):	94 dB	91 dB	92 dB
Dimensions (WxHxD):	275 x 1250 x 390 mm	230 x 360 x 315 mm	586 x 205 x 315 mm
Accessory:	Metal spikes		

Subject to technical change.

Très cher client,

Félicitations: vous venez d'acquérir de nouvelles enceintes d'excellente qualité et nous vous remercions d'avoir choisi MAGNAT! Votre choix est excellent: les enceintes produites par MAGNAT ont en effet d'une réputation mondiale.

Pour obtenir les meilleurs résultats et éviter les accidents, lisez attentivement les instructions et respectez les consignes ci-jointes avant la mise en service de vos nouvelles enceintes.

## **RECOMMANDATIONS GÉNÉRALES SUR LE BRANCHEMENT DE VOS ENCEINTES MAGNAT QUANTUM 1000 S**

**Avertissement: vous ne pouvez connecter que des sorties de haut-parleurs d'amplificateurs hi-fi au terminal du haut-parleur Quantum 1000 S!**

Utilisez toujours des câbles de liaison de bonne qualité et spécifiques pour haut-parleurs que vous vous procurerez auprès d'un revendeur spécialisé. Pour éviter les pertes de qualité dues aux câbles, nous vous recommandons d'utiliser des câbles ayant une section d'au moins 2,5 mm<sup>2</sup> pour des longueurs inférieures à 3 m et d'au moins 4 mm<sup>2</sup> pour des longueurs supérieures à 3 m.

Avant de brancher ou de débrancher les câbles des enceintes, éteignez toujours votre amplificateur ou votre récepteur. Placez les enceintes aux emplacements prévus et coupez les câbles à la longueur correcte. Les câbles de chacun des canaux doivent être exactement de même longueur.

**IMPORTANT:** Pour obtenir une bonne qualité sonore, les câbles doivent être reliés de telle manière que les enceintes soient "en phase". Ceci signifie que les bornes noires négatives (-) des enceintes doivent être reliées aux bornes négatives (-) de l'amplificateur, les bornes positives (+) des enceintes aux bornes positives (+) de l'amplificateur. Pour faciliter le branchement, un des fils de la plupart des câbles pour haut-parleurs peut être repéré à l'aide d'une bande colorée ou d'une nervure sur l'isolant.

Le terminal du Quantum 1000 S est conçu pour 3 sortes de fiches de câbles:

Connexion par fiche banane (fig. 1a)

Connexion par cosse à fourche (fig. 1b)

Sans fiche (fig. 1c):

Pour les câbles sans fiche, dénudez l'isolant sur 10 à 15 mm à chaque extrémité des câbles. Torsadez les extrémités – cela vaut bien mieux que de souder – insérez les dans les bornes et serrez bien les vis.

Avant de mettre votre appareil en marche, vérifiez une nouvelle fois tous vos branchements, assurez-vous que les vis des bornes sont bien serrées et qu'aucun petit fil résiduel ne provoque de court circuit – ceci pourrait en effet être dangereux pour votre amplificateur!

## **ENCEINTES MAGNAT QUANTUM 1000 S EN FONCTIONNEMENT STEREO**

Dans la configuration idéale, les enceintes et l'emplacement d'écoute forment un triangle équilatéral. Lorsque l'enceinte gauche et l'enceinte droite sont situées à la même distance de l'emplacement d'écoute, les sons qu'elles reproduisent vous parviennent en même temps, ce qui donne une reproduction musicale naturelle et harmonieuse. (Fig. 2)

Les enceintes doivent être entièrement visibles depuis l'emplacement d'écoute. Tout obstacle capable d'absorber ou de réfléchir le son déformera les sons. De plus, pendant le placement de vos enceintes, veuillez respecter les distances suivantes: au moins à 20 cm de distance du mur arrière et au moins à 30 cm des murs latéraux, de manière à éviter un renforcement excessif des basses.

## **ENCEINTES MAGNAT QUANTUM 1000 S COMME HAUT-PARLEUR FRONTAL OU ARRIERE**

Les haut-parleurs doivent être placés à gauche et à droite de la télévision, si possible à la même distance et à hauteur d'écoute. Les haut-parleurs arrières doivent être placés à gauche et à droite, sur les côtés, ou encore mieux derrière la position d'écoute, ou légèrement au-dessus. Pour le reste, les conseils donnés dans le chapitre précédent sont valables.

## **MAGNAT QUANTUM CENTER 1000 S**

Le haut-parleur central Quantum Center 1000 S est réglé de façon optimale optiquement et acoustiquement pour le reste des modèles de la série Quantum 1000 S. Le haut-parleur doit être directement installé sur ou sous la télévision. Pour le reste veuillez aussi s'il vous plaît suivre les conseils généraux donnés dans les chapitres précédents.

## **POINTES (QUANTUM 1009 S)**

Lors de son installation, utilisez les cônes de découplage contenus dans l'emballage. Les cônes de découplage sont réglables en hauteur et possèdent un contre-écrou.

Les cônes de découplage permettent de compenser les irrégularités du sol et de garantir un parfait appui. De plus, ils permettent de découpler les haut-parleurs du support, empêchant ainsi l'apparition de résonances indésirables.

Après avoir retiré les pieds en ébonite, vissez les cônes de découplage dans les douilles filetées situées sur la face inférieure de l'enceinte.



Afin d'éviter d'endommager le sol, faites vous aider d'une deuxième personne pour maintenir l'enceinte légèrement inclinée lors du montage des cônes de découplage.

Vissez d'abord deux cônes de découplage situés l'un à côté de l'autre et placez les contre-pointes dans la position correcte (caoutchouc vers le bas) avant de poser l'enceinte. Puis fixez les deux cônes de découplage opposés et ajustez-les selon les besoins.

Enfin, placez l'enceinte à la verticale et bloquez les cônes de découplage à l'aide des contre-écrous.

### **MAGNAT QUANTUM 1000 S - DOUBLE CÂBLAGE ET DOUBLE AMPLIFICATION**

Dans le cas du double câblage, vous utilisez des câbles séparés pour acheminer les fréquences hautes et basses. La double amplification va un pas plus loin et utilise des amplificateurs de puissance séparés ainsi que des câbles séparés pour les fréquences hautes et basses. La double amplification peut en particulier apporter une légère amélioration supplémentaire de qualité dans la reproduction sonore.

Les bornes de raccordement spéciales des enceintes Quantum 1000 S permettent le branchement classique ainsi que les modes de fonctionnement en double câblage et en double amplification. Chaque enceinte est équipée de quatre bornes à vis. La paire supérieure est celle du tweeter (le haut-parleur pour les hautes fréquences), la paire inférieure celle du woofer (le haut-parleur pour les fréquences basses). Les câbles installés en usine qui relient les bornes positives et négatives sont utilisés dans le cas d'un branchement classique à deux fils; ils doivent être ôtés dans le cas d'un fonctionnement en double câblage ou en double amplification. Les figures ci-dessous montrent les dispositions correctes dans les cas du fonctionnement classique (fig. 3a), du double câblage (fig. 3b) et de la double amplification (fig. 3c).

### **FONCTIONNEMENT DU HOME CINÉMA AVEC UN SUBWOOFER**

Pour le fonctionnement du Home Cinéma, l'utilisation d'un subwoofer actif est conseillée, surtout dans le cas où vous utilisez des enceintes d'étagère comme haut-parleurs frontaux, ou bien des petites enceintes colonnes. Veuillez s'il vous plait suivre les conseils donnés séparément dans le manuel d'utilisation qui est fourni avec ce produit.

### **BRANCHEMENT A UN RECEPTEUR AV**

Sur les figures 4 et 5, deux façons de brancher le récepteur AV sont représentées:

Figure 4: Récepteur AV sans sortie subwoofer

Figure 5: Récepteur AV avec sortie subwoofer

### **ENTRETIEN**

Nettoyez les surfaces laquées avec un produit d'entretien ménager doux, et n'utilisez surtout pas un vernis pour meuble ou similaire.

### **COMMENT ÉVITER D'ENDOMMAGER VOS ENCEINTES**

Toutes les enceintes MAGNAT sont conçues et construites pour fournir une reproduction sonore optimale lorsque les commandes de tonalité sont en position centrale – c'est-à-dire lorsque la sortie de l'amplificateur est „linéaire“. Si vous poussez les commandes de graves et d'aiguës trop loin, vous augmenterez la puissance fournie aux woofers et/ou aux tweeters; sous des niveaux élevés, ceci peut véritablement détruire les enceintes!

Si la puissance de sortie de votre amplificateur est bien plus importante que la puissance nominale que vos enceintes peuvent accepter, les crêtes de puissance soudaines peuvent les détruire. Même si ce n'est pas fréquent dans la réalité, rappelez-vous que ceci peut toujours se produire.

D'autre part, des amplificateurs dont la puissance de sortie est faible peuvent présenter un danger important pour vos enceintes à des volumes moyens. Ceci peut paraître étrange mais la raison est très simple : des amplificateurs de faible puissance sont bien plus rapidement surchargés que des amplificateurs puissants; cette surcharge provoque des distorsions mesurables et audibles, qui, pour vos enceintes, sont plus dangereuses que quoi que ce soit d'autre.

Dès que vous percevez une quelconque distorsion, baissez le volume immédiatement! Si vous aimez écouter de la musique à niveau élevé assurez-vous que votre amplificateur peut fournir au moins autant de puissance que puissance nominale de vos enceintes.

### **EN GÉNÉRAL ...**

Les amplificateurs, les tuners et les lecteurs de CD peuvent tous produire des sons inaudibles parce que leur fréquence est très élevée – et ceci ne vaut pas que pour les produits bon marché. Si vos tweeters tombent en panne alors que vous ne les utilisez qu'à des volumes faibles ou moyens, faites vérifier votre installation par un technicien qualifié qui recherchera les signaux inaudibles dangereux.

## SPECIFICATIONS TECHNIQUES

	<b>Quantum 1009 S</b>	<b>Quantum 1003 S</b>
Type :	Enceinte bass reflex à 3 voies	Enceinte bass reflex à 2 voies
Puissance nominale :	330 / 620 W	150 / 230 W
Impédance :	4 - 8 Ohm	4 - 8 Ohm
Bande passante :	17 - 75 000 Hz	27 - 75 000 Hz
Puissance recommandée en sortie de l'amplificateur:	> 35 Watt	> 30 W
Efficacité (1W/ 1m):	94 dB	91 dB
Dimensions (L x H x P):	275 x 1250 x 390 mm	230 x 360 x 315 mm
Accessoires:	Pointes métalliques	
	<b>Quantum Center 1000 S</b>	
Type :	Enceinte bass reflex à 2 voies	
Puissance nominale :	180 / 280 W	
Impédance :	4 - 8 Ohm	
Bande passante :	27 - 75 000 Hz	
Puissance recommandée en sortie de l'amplificateur:	> 30 W	
Efficacité (1W/ 1m):	92 dB	
Dimensions (L x H x P):	586 x 205 x 315 mm	

Sous toutes reserves de modifications techniques.

Geachte MAGNAT klant,

Allereerst hartelijk bedankt dat u gekozen heeft voor een MAGNAT product. Wij willen u hiermee graag feliciteren. Door deze verstandige keuze bent u de bezitter geworden van een kwaliteitsproduct dat wereldwijd erkend is.

Wij verzoeken u de volgende aanwijzingen aandachtig door te lezen voordat u uw luidsprekerboxen in gebruik neemt.

## **ENKELE ALGEMENE OPMERKINGEN OVER HET AANSLUITEN VAN UW MAGNAT QUANTUM 1000 S LUIDSPREKERBOXEN**

**Waarschuwing: op de terminal van de Quantum 1000 S luidsprekers mogen uitsluitend de luidsprekeruitgangen van HiFi-versterkers aangesloten worden!**

Voor het aansluiten van de luidsprekerboxen heeft u speciale bij de vakhandel verkrijgbare luidsprekerkabels nodig. Om klankverlies te voorkomen, adviseren wij voor kabels tot 3 m een kabeldiameter van minimaal 2,5 mm<sup>2</sup> en voor langere kabels een kabeldiameter van minimaal 4 mm<sup>2</sup>.

De versterker resp. receiver moet principieel uitgeschakeld blijven tot alle verbindingen tot stand zijn gebracht. Voor het afmeten van de juiste kabellengte moeten de luidsprekerboxen op hun uiteindelijke standplaats staan. Voor beide kanalen moeten even lange kabels worden gebruikt.

Let er bij het aansluiten van de kabels vooral op dat u de polen niet omdraait, d.w.z. de zwarte (-) klemmen van de luidsprekerboxen moeten verbonden worden met de (-) klemmen van de versterker en de rode (+) klemmen van de luidsprekerboxen met de (+) klemmen van de versterker. Om het aansluiten in fase te vergemakkelijken, is bij de meeste luidsprekerkabels één kabelader voorzien van een randje of gemarkeerd met een gekleurde streep.

De Quantum 1000 S terminal is ontworpen voor 3 kabeluitvoeringen:

aansluiting m.b.v. banaanstekkers (afb. 1a)

aansluiting m.b.v. gevorkte kabelschoenen (afb. 1b)

niet geconfectioneerd (afb. 1c):

Strip bij niet geconfectioneerde kabels de kabels over een lengte van 10 – 15 mm af. De uiteinden worden getwist – dat is beter dan vertind – in de klemmen bevestigd en vastgeschroefd.

Controleer tot slot nog eens of de kabels goed vastzitten en er geen kortsluiting is ontstaan, bijv. door uitstekende draadjes. Dit zou voor de aangesloten versterker bijzonder gevaarlijk zijn.

## **MAGNAT QUANTUM 1000 S LUIDSPREKERBOXEN IN STEREO-GELUIDSWEERGAVE**

De luisterpositie is optimaal, als luidsprekerboxen en luisterplek een gelijkbenige driehoek vormen. Doordat de linker- en de rechterluidspreker even ver van de luisterplek verwijderd zijn, worden de akoestische signalen op het juiste moment weergegeven en ontstaat er een natuurlijk, evenwichtig klankbeeld. (Afb. 2)

De luidsprekerboxen moeten vanaf de luisterplek te zien zijn. Obstakels die geluid absorberen of reflecteren, vervormen de klank. Bovendien moeten bij het plaatsen van de boxen de volgende afstanden worden aangehouden: tot de achterwand minimaal 20 cm, tot de zijwand minimaal 30 cm. Hierdoor wordt een overdreven basweergave voorkomen.

## **MAGNAT QUANTUM 1000 S LUIDSPREKERBOXEN ALS FRONT- EN REARLUIDSPREKER**

Plaats de frontluidsprekers links en rechts op oorhoogte van de televisie. Kies voor de luidsprekers zo mogelijk een gelijke afstand. Plaats de rearluidsprekers links en rechts naast of, indien mogelijk, achter de hoorplaats op oorhoogte of iets hoger hiervan. Zie voor het overige de aanbevelingen in het vorige hoofdstuk.

## **MAGNAT QUANTUM CENTER 1000 S**

De center-luidspreker Quantum Center 1000 S is optimaal afgestemd op de overige Quantum 1000 S modellen. De luidspreker wordt direct op of onder de televisie geplaatst. Voor het overige gelden de algemene aanwijzingen uit de vorige hoofdstukken.

## **SPIKES (QUANTUM 1009 S)**

U dient bij het plaatsen de bij de levering inbegrepen spikes gebruiken. De spikes zijn in hoogte verstelbaar en hebben een contraoer.

Met behulp van de spikes kunnen oneffenheden van de vloer worden gecompenseerd en een stabiele stand worden verkregen. Bovendien worden de luidsprekers van de ondergrond losgekoppeld, waardoor het optreden van ongewenste resonanties wordt verhinderd.

De spikes worden na verwijderen van de hardrubber voetjes in de draadhulzen in de onderkant van de box geschroefd.

Om beschadiging van de vloer te vermijden, moet u de hulp inroepen van een tweede persoon die voor montage van de spikes de box iets schuin houdt.

Schroef eerst twee naast elkaar liggende spikes in en breng vóór het neerzetten van de box de betreffende onderleggringen (rubber omlaag) in de juiste positie aan. Breng daarna de twee tegenoverliggende spikes aan en laat de box op dezelfde manier neer.

Lijn ten slotte de box verticaal uit en zet de spikes met de contraoer vast.

## MAGNAT QUANTUM 1000 S - BI-WIRING EN BI-AMPING

Bi-wiring betekent dat de hoge en de lage frequenties via afzonderlijke kabels worden overgedragen. Voor bi-amping is er, zoals de naam al doet vermoeden, naast een tweede kabel ook een tweede eindversterker nodig. Vooral met de laatste methode kan de weergavekwaliteit nog eens aanzienlijk worden verbeterd.

De Quantum 1000 S luidsprekerboxen zijn door middel van speciale aansluitterminals zowel voorbereid voor conventioneel gebruik als voor bi-wiring en bi-amping. Aan de buitekant is dit te zien aan de 4 Schroefaansluitingen. De twee aansluitingen bovenaan leiden naar de hogetonenluidspreker en de twee aansluitingen onderaan naar de lagetonenluidspreker. De min- en de plusaansluitingen zijn in de fabriek met elkaar verbonden via kabeltjes, die voor bi-wiring en bi-amping verwijderd moeten worden. Hoe de luidsprekerboxen in de verschillende situaties aangesloten moeten worden, is te zien op de afb. 3a (conventioneel), 3b (bi-wiring) en 3c (bi-amping).

## THUISBIOSCOOP-MODUS MET SUBWOOFER

Voor de thuisbioscoop-modus is het gebruik van een actieve subwoofer aan te raden, vooral wanneer als frontluidsprekers rekboxen of kleinere staande boxen gebruikt worden. Zie hiervoor a.u.b. de separate gebruiksaanwijzingen die met de producten worden geleverd.

## AANSLUITING OP EEN AV-RECEIVER

De afbeeldingen 4 en 5 tonen twee verschillende mogelijkheden voor het aansluiten op een AV-receiver.

Afbeelding 4: AV-receiver zonder subwooferuitgang

Afbeelding 5: AV-receiver met subwooferuitgang

## ONDERHOUD

Gebruik voor het onderhoud van de gelakte vlakken het beste een mild schoonmaakmiddel, hier dus absoluut geen meubelglansmiddel o.i.d. gebruiken.

## TIPS OM DE NOODZAAK VAN REPARATIES TE VOORKOMEN

Alle MAGNAT-luidsprekerboxen zijn zodanig geconstrueerd dat de klank optimaal is als de klankregelaars in de middenstand staan, d.w.z. bij lineaire weergave van de versterker. Als de klankregelaars veel hoger worden gezet, gaat er meer energie naar de lagetonen- en/of de hogetonenluidspreker, waardoor deze bij een groot volume defect kunnen raken.

Als u in het bezit bent van een versterker die een veel groter uitgangsvermogen heeft dan dat waarmee de boxen belast kunnen worden, kunnen de luidsprekers bij een extreem volume defect raken – hoewel dit maar zelden voorkomt.

Versterkers met een gering uitgangsvermogen kunnen daarentegen al bij een middelmatig volume een risico vormen voor de boxen, omdat ze veel sneller overstuurd worden dan krachtige versterkers. Deze oversturing veroorzaakt duidelijk meetbare en hoorbare vervormingen, die bijzonder gevaarlijk zijn voor uw luidsprekers.

Let er daarom bij het instellen van het volume op dat er geen vervorming optreedt en zet de regelaar zodra u hoort dat het geluid vervormd wordt, op een lagere stand. Wie het geluid van zijn installatie graag hard zet, moet ervoor zorgen dat de versterker minstens het uitgangsvermogen heeft waarmee de boxen belast kunnen worden.

## OVER HET ALGEMEEN...

kunnen versterkers, tuners en cd-spelers - dus niet alleen bij goedkope producten - niet-hoorbare hoogfrequente trillingen genereren. Als uw hogetonenluidsprekers uitvallen terwijl het geluid zacht of in ieder geval niet hard staat, laat uw installatie dan door een vakman nakijken.

## TECHNISCHE GEGEVENS

	Quantum 1009 S	Quantum 1003 S	Quantum Center 1000 S
Configuratie:	3-weg basreflex	2-weg basreflex	2-weg basreflex
Belastbaarheid:	330 / 620 Watt	150 / 230 Wat	180 / 280 Wat
Impedantie:	4 – 8 Ohm	4 – 8 Ohm	4 – 8 Ohm
Frequentiebereik	17 – 75 000 Hz	27 – 75 000 Hz	27 – 75 000 Hz
Aanbevolen versterker-vermogen:	> 35 Watt	> 30 Watt	> 30 Watt
Bruikbare gevoeligheid (1 Watt/1 m):	94 dB	91 dB	92 dB
Afmetingen (bxhxd):	275 x 1250 x 390 mm	230 x 360 x 315 mm	586 x 205 x 315 mm
Toebehoren:	Metalen spikes		

Technische wijzigingen voorbehouden.

Egregio cliente MAGNAT,

innanzi tutto La ringraziamo per aver scelto un prodotto MAGNAT. Ci congratuliamo con Lei. Scegliendo questo prodotto ha acquistato un articolo di qualità riconosciuto in tutto il mondo.

La preghiamo di leggere attentamente le seguenti indicazioni prima di mettere in funzione gli altoparlanti.

## **INDICAZIONI GENERALI PER IL COLLEGAMENTO DEGLI ALTOPARLANTI MAGNAT QUANTUM 1000 S**

**Avvertenza:** sul terminale degli altoparlanti Quantum 1000 S è possibile collegare esclusivamente le uscite degli altoparlanti di amplificatori HiFi.

Per il collegamento degli altoparlanti sono necessari cavi speciali normalmente reperibili nei negozi specializzati. Per evitare dispersioni di suono, si consigliano cavi di lunghezza fino a 3 m e con una sezione trasversale di almeno 2,5 mm<sup>2</sup>, per lunghezze maggiori di almeno 4 mm<sup>2</sup>.

L'amplificatore e/o il ricevitore devono rimanere scollegati finché non sono stati effettuati tutti i collegamenti. Gli altoparlanti devono trovarsi nella posizione in cui si prevede d'installarli per potere tagliare i cavi della lunghezza corretta. Per entrambi i canali devono essere utilizzati cavi della stessa lunghezza.

Quando si collegano i cavi fare attenzione alla corretta polarizzazione, cioè i morsetti neri (-) degli altoparlanti devono essere collegati ai morsetti (-) dell'amplificatore ed i morsetti rossi (+) degli altoparlanti ai morsetti (+) dell'amplificatore. Nei normali cavi per altoparlanti in commercio, per facilitare il corretto collegamento in fase, un filo del cavo è rigato o contrassegnato con una striscia colorata.

Il terminale Quantum 1000 S è realizzato per 3 confezioni di cavi:

Collegamento attraverso spine a banana (fig. 1a)

Collegamento attraverso connettori ad U (fig. 1b)

Non confezionato (fig. 1c):

Nel caso di cavi non confezionati, isolare le estremità dei cavi per una lunghezza di 10 - 15 mm. Le estremità devono essere ritorte, è meglio che stagnarle, quindi vanno introdotte nei morsetti ed avvitate.

Controllare ancora una volta che i cavi siano collegati saldamente e che non abbiano formato un cortocircuito con fili sporgenti. Questo sarebbe estremamente pericoloso per l'amplificatore collegato.

## **ALTOPARLANTI MAGNAT QUANTUM 1000 S IN FUNZIONAMENTO STEREO**

Si ottiene la posizione d'ascolto ottimale quando gli altoparlanti ed il punto d'ascolto formano un triangolo isoscele.

Posizionando l'altoparlante sinistro e quello destro alla stessa distanza dal punto d'ascolto, i segnali acustici sono in fase e viene generato uno spettro acustico naturale e bilanciato. (Fig. 2)

Gli altoparlanti devono essere visibili dal punto d'ascolto. Ostacoli fonoassorbenti o riflettenti producono distorsioni del suono. Inoltre quando si installano gli altoparlanti devono essere rispettate le seguenti distanze: Dalla parete posteriore almeno 20 cm, dalla parete laterale almeno 30 cm. In questo modo si evita una riproduzione eccessiva dei bassi.

## **ALTOPARLANTI MAGNAT QUANTUM 1000 S COME ALTOPARLANTI FRONTALI O POSTERIORI**

Gli altoparlanti frontali vengono sistemati a destra ed a sinistra del televisore all'altezza delle orecchie e possibilmente alla stessa distanza dal televisore. Gli altoparlanti posteriori vengono sistemati a sinistra ed a destra a fianco o meglio dietro la posizione di ascolto all'altezza delle orecchie o leggermente più in alto.

## **MAGNAT QUANTUM CENTER 1000 S**

L'altoparlante centrale Quantum Center 1000 S è adattato otticamente ed acusticamente agli altri modelli Quantum 1000 S. L'altoparlante viene posizionato nelle immediate vicinanze sopra o sotto il televisore. Altrimenti si prega di osservare anche le indicazioni generali del capitolo precedente.

## **SPIKE (QUANTUM 1009 S)**

Per il montaggio si consiglia di utilizzare gli spike compresi nella fornitura. Gli spike sono regolabili in altezza e sono dotati di un controdado.

Con gli spike è possibile compensare delle irregolarità del fondo ed ottenere un posizionamento sicuro. Inoltre gli altoparlanti vengono scollegati dalla base impedendo in questo modo che si verifichino delle sgradite risonanze.

Gli spike, dopo aver rimosso i piedini di gomma rigida, vengono avvitati nei manicotti filettati sul lato inferiore della cassa.

Per impedire che si danneggi il pavimento, si consiglia di chiedere aiuto ad una seconda persona che per il montaggio degli spike tenga leggermente obliqua la cassa.

Avvitare prima due spike affiancati e prima di abbassare la cassa portare le relative rondelle (gomma rivolta verso il basso) nella posizione corretta. Quindi applicare i due spike contrapposti ed abbassare.

Quindi sistemare la cassa in verticale e fissare gli spike.

## MAGNAT QUANTUM 1000 S - BI-WIRING E BI-AMPING

Bi-wiring significa che le frequenze alte e basse vengono trasmesse attraverso linee separate. Il metodo bi-amping richiede, oltre alla seconda linea, anche un ulteriore secondo amplificatore terminale. Con quest'ultimo metodo è possibile migliorare ulteriormente la riproduzione.

Gli altoparlanti Quantum 1000 S, grazie a terminali di collegamento speciali, sono predisposti sia per il funzionamento tradizionale che per il funzionamento bi-wiring e bi-amping. Esternamente questo si può riconoscere dai 4 collegamenti a vite. I due superiori portano ai tweeter ed i due inferiori ai woofer. I collegamenti positivi e negativi sono collegati in fabbrica mediante cavi che per il funzionamento bi-wiring e bi-amping devono essere rimossi. Nelle figure 3a (funzionamento tradizionale), 3b (bi-wiring) e 3c (bi-amping) è illustrato il corretto collegamento degli altoparlanti.

## FUNZIONAMENTO HOMECINEMA CON SUBWOOFER

Per l'homecinema si consiglia l'uso di un subwoofer attivo soprattutto quando come altoparlanti frontali sono impiegati altoparlanti da scaffale o piccoli altoparlanti fissi. Si prega di osservare le istruzioni d'uso separate che accompagnano questo prodotto.

## COLLEGAMENTO AD UN RICEVITORE AV

Nelle figure 4 e 5 sono visualizzate due varianti di collegamento ad un ricevitore AV.

Fig 4: Ricevitore AV senza uscita Subwoofer

Fig 5: Ricevitore AV con uscita Subwoofer

## PULIZIA

Pulire le superfici verniciate con un detergente delicato, non utilizzare alcun prodotto per la pulizia dei mobili o sim.

## SUGGERIMENTI PER EVITARE GUASTI

La regolazione ottimale dei toni degli altoparlanti MAGNAT si ottiene con i regolatori in posizione centrale, cioè con una riproduzione lineare dell'amplificatore. Se i regolatori sono stati spostati di molto, viene trasmessa maggiore energia ai tweeter e/o ai woofer provocando la loro distruzione se si utilizza un volume alto.

Se si possiede un amplificatore con una potenza d'uscita notevolmente superiore rispetto alla potenza massima delle casse, i volumi molto alti possono provocare la distruzione degli altoparlanti, il che però accade molto raramente.

Tuttavia amplificatori con una bassa potenza d'uscita possono diventare pericolosi per le casse già con volumi medi, perché possono essere sovraccaricati molto più rapidamente degli amplificatori potenti. Questa sovraccarica provoca distorsioni chiaramente misurabili ed avvertibili che sono estremamente pericolose per gli altoparlanti.

Fare quindi attenzione alle distorsioni quando si imposta il volume e, se vengono avvertite, abbassarlo subito. Se si preferisce tenere il volume alto, fare attenzione che l'amplificatore abbia almeno una potenza d'uscita accettabile per le casse.

## IN GENERALE ...

gli amplificatori, i sintonizzatori ed i lettori CD, non solo quelli economici, possono generare oscillazioni non udibili, ad alta frequenza. Qualora i tweeter non funzionassero a volume basso o medio, fare controllare l'impianto ad un tecnico.

## DATI TECNICI

	<b>Quantum 1009 S</b>	<b>Quantum 1003 S</b>	<b>Quantum Center 1000 S</b>
Configurazione:	bassreflex 3 vie	bassreflex 2 vie	bassreflex 2 vie
Potenza max.:	330 / 620 Watt	150 / 230 Watt	180 / 280 Watt
Impedenza:	4 - 8 Ohm	4 - 8 Ohm	4 - 8 Ohm
Gamma di frequenze:	17 - 75 000 Hz	27 - 75 000 Hz	27 - 75 000 Hz
Potenza amplificatore consigliata:	> 35 Watt	> 30 Watt	> 30 Watt
Rendimento (1 Watt/1 m):	94 dB	91 dB	92 dB
Dimensioni (largh x alt x prof):	275 x 1250 x 390 mm	230 x 360 x 315 mm	586 x 205 x 315 mm
Accessori:	Punte in metallo		

Con riserva di apportare modifiche tecniche.

Muy estimado cliente de MAGNAT:

En primer lugar, quisiéramos agradecerle por haber optado por un producto de MAGNAT. Por nuestra parte deseamos felicitarle muy cordialmente. Gracias a su prudente selección es usted propietario de un producto de calidad renombrado en todo el mundo.

Sírvase leer atentamente las siguientes advertencias antes de la puesta en servicio de sus altavoces.

## **INFORMACIÓN GENERAL SOBRE LA CONEXIÓN DE SUS ALTAVOCES MAGNAT QUANTUM 1000 S**

**Advertencia: conecte al terminal del altavoz Quantum 1000 S solamente conexiones de salida de amplificadores de alta fidelidad.**

Para la conexión de los altavoces necesita cables especiales para altavoces obtenibles en el comercio especializado. Para evitar pérdida de sonido, conviene utilizar longitudes de cable hasta 3 m con una sección de cable mínima de 2,5 mm<sup>2</sup>, en las longitudes mayores por lo menos 4 mm<sup>2</sup>.

El amplificador o bien el receptor en principio debe estar desconectado hasta que se hayan establecido todas las conexiones. Los altavoces deben hallarse, a fin de poder medir las longitudes de cable correctas, en sus posiciones previstas. Para ambos canales debe emplearse la misma longitud de cable.

Es imprescindible, en la conexión de los cables, prestar atención a la polaridad correcta, es decir que los bornes negros (-) de los altavoces deben unirse a los bornes (-) del amplificador y los bornes rojos (+) de los altavoces a los bornes (+) del amplificador. En los cables de altavoz corrientes en el comercio y para facilitar la conexión con fases correctas, hay un conductor de cable estriado, mientras que el otro está marcado por una tira de color.

El terminal Quantum 1000 S está diseñado para 3 tipos de cables:

Conexión por medio de ficha banana (ilustr. 1a)

Conexión por medio de horquilla (ilustr. 1b)

Sin terminación (ilustr. 1c):

En el caso de cables sin terminación, desáísle los extremos de los cables en una longitud de 10 – 15 mm. Los extremos son retorcidos (preferible al método de estañar), se introducen en los bornes y se atornillan.

Vuelva a comprobar que los cables estén asentados correctamente y que no haya cortocircuito, por ejemplo a causa de un alambre separado. Esto sería muy peligroso para el amplificador conectado.

## **ALTAVOCES MAGNAT QUANTUM 1000 S EN MODO ESTEREOFÓNICO**

La posición óptima de escucha viene dada si los altavoces y el lugar de escucha forman un triángulo isósceles. Gracias a la distancia idéntica de los altavoces izquierdo y derecho al lugar de escucha, las señales acústicas se reproducen simultáneamente, formándose un patrón sonoro natural y equilibrado. (Ilustr. 2)

Entre los altavoces y el lugar de escucha debe haber posibilidad de contacto visual. Los obstáculos absorbedores del sonido y reflectores falsifican el sonido. Además, en el emplazamiento de los altavoces deben respetarse las siguientes distancias: a la pared trasera un mínimo de 20 cm, a la pared lateral un mínimo de 30 cm. Con ello se evita una reproducción exagerada de los bajos.

## **ALTAVOCES MAGNAT QUANTUM 1000 S COMO ALTAVOZ FRONTAL O TRASERO**

Los altavoces frontales deberán colocarse a la derecha e izquierda de la televisión, a ser posible a la misma distancia de la misma y a la altura de los oídos. Los altavoces traseros deberán colocarse a la derecha e izquierda al lado o si es posible detrás del lugar de audición a la altura de los oídos o una altura algo superior.

## **MAGNAT QUANTUM CENTER 1000 S**

El altavoz central Quantum Center 1000 S armoniza de forma óptima tanto en lo referente a la óptica como a la acústica con los demás modelos Quantum 1000 S. El altavoz se coloca justo encima o debajo del aparato de televisión. Por lo demás, siga también las indicaciones generales descritas en el anterior capítulo.

## **SOPORTES (QUANTUM 1009 S)**

Utilizar los soportes que vienen con el equipo para colocarlo. Su altura es graduable y cuentan con una contratuerca.

Con la ayuda de los soportes es posible compensar irregularidades del piso y lograr una posición estable para el equipo. Asimismo, los altavoces quedan desacoplados de la base, lo que impide que se produzcan resonancias indeseadas.

Tras retirar las patas de goma, introducir los soportes en los casquillos con rosca de la parte inferior de los altavoces.

Para evitar que se dañe el piso, conviene que una persona sostenga el altavoz, inclinándolo apenas, mientras otra se ocupa de colocar los soportes.

En primer lugar, enroscar dos soportes adyacentes y, antes de apoyar el altavoz, colocar las placas de apoyo correspondientes (con la goma hacia abajo) en la posición correcta. Posteriormente, colocar los otros dos soportes y apoyar el altavoz sobre los cuatro soportes. Finalmente, alinear el altavoz para que quede derecho y fijar con la contratuerca los soportes.

### BI-WIRING Y BI-AMPING DE MAGNAT QUANTUM 1000 S

Bi-wiring significa que las frecuencias altas y bajas son transportadas por cables separados. El método bi-amping requiere, además, que aparte del segundo cable haya un segundo amplificador final adicional. Sobre todo este último método permite mejorar ulteriormente la reproducción.

Los altavoces Quantum 1000 S han sido preparados, mediante terminales especiales de conexión, tanto para el régimen bi-wiring como también para bi-amping. Ello puede apreciarse, exteriormente, por los 4 racores roscados. Los dos de arriba conducen al altavoz de sonidos agudos, los inferiores al altavoz de sonidos bajos. Las conexiones positivas y negativas han sido unidas desde fábrica por cables que deben quitarse para bi-wiring y bi-amping. La conexión correcta de los altavoces es representada por la fig. 3a (convencional), la fig. 3b (bi-wiring) y la fig. 3c (bi-amping).

### EQUIPOS DE CINE EN CASA CON SUBWOOFER

En los equipos de cine en casa se recomienda utilizar un subwoofer activo, especialmente cuando como altavoz frontal se emplean altavoces de estante o de pie más pequeños. Siga las instrucciones de uso independientes que se adjuntan con este producto.

### CONEXIÓN A UN RECEPTOR AV

En las ilustraciones 4 y 5 se muestran dos variantes de conexión al receptor AV.

Ilustr. 4: Receptor AV sin salida para subwoofer

Ilustr. 5: Receptor AV con salida para subwoofer

### LIMPIEZA

Se recomienda limpiar las superficies laqueadas con un producto de limpieza suave; no utilice en ningún caso limpiamuebles o productos similares.

### CONSEJOS PARA EVITAR REPARACIONES

Todos los altavoces de MAGNAT han sido adaptados para un sonido óptimo cuando los controladores del sonido se encuentran en su posición céntrica, es decir en la reproducción lineal del amplificador. En caso de controladores del sonido subidos a altos valores, habrá un suministro excesivo de energía al altavoz de sonidos bajos y/o al altavoz de sonidos agudos, lo que en caso de volúmenes altos puede inducir a su destrucción.

Si posee un amplificador con una potencia de salida muy superior de la resistencia indicada en los altavoces, los volúmenes excesivos pueden inducir a la destrucción de los altavoces (lo que suele ocurrir raras veces).

Sin embargo, los amplificadores con una baja potencia de salida pueden ser peligrosos para los altavoces ya con volúmenes medios, dado que son sobreexcitados mucho más rápidamente que altavoces potentes. Dicha sobreexcitación provoca distorsiones claramente mensurables y audibles, sumamente peligrosas para sus altavoces.

Por favor, preste atención en el ajuste del volumen a distorsiones y reduzca el volumen sin demora. Quien prefiere los volúmenes altos debe prestar atención a que el amplificador posea al menos la potencia de salida soportable por los altavoces.

### POR LO GENERAL...

los amplificadores, sintonizadores y lectores de discos compactos, no sólo los productos de precio económico, son capaces de oscilaciones audibles y de altas frecuencias. Si sus altavoces de sonidos agudos fallan en caso de un volumen bajo a medio, debe hacer comprobar la instalación por un técnico.

### DATOS TÉCNICOS

Configuración:	<b>Quantum 1009 S</b> Reflejo bajo de 3 vías	<b>Quantum 1003 S</b> Reflejo bajo de 2 vías	<b>Quantum Center 1000 S</b> Reflejo bajo de 2 vías
Resistencia:	330 / 620 vatios	150 / 230 vatios	180 / 280 vatios
Impedancia:	4 – 8 ohmios	4 – 8 ohmios	4 – 8 ohmios
Gama de frecuencias:	17 – 75 000 Hz	27 – 75 000 Hz	27 – 75 000 Hz
Potencia recomendada del amplificador:	> 35 vatios	> 30 vatios	> 30 vatios
Rendimiento (1 vatio/1 m):	94 dB	91 dB	92 dB
Dimensiones (an x al - pr):	275 x 1250 x 390 mm	230 x 360 x 315 mm	586 x 205 x 315 mm
Accesorios:	Puntas de metal		

Reservados los derechos de realizar cambios técnicos.



Prezado cliente da MAGNAT,

Em primeiro lugar, muito obrigado pela aquisição de um produto da MAGNAT. Gostaríamos de parabenizá-lo por esta decisão. Esta sua decisão inteligente faz com que seja agora proprietário de um produto de qualidade reconhecida mundialmente.

Por favor, leia cuidadosamente as instruções a seguir antes de utilizar as colunas pela primeira vez.

## **INFORMAÇÕES GERAIS SOBRE A LIGAÇÃO DAS SUAS COLUNAS MAGNAT QUANTUM 1000 S**

**Aviso: O terminal das colunas Quantum 1000 S só pode ser ligado às saídas altifalantes de amplificadores de Hifi.**

Para a ligação das colunas é necessário um cabo especial, que pode ser adquirido numa loja especializada. A fim de evitar perdas na qualidade do som, recomendamos para cabos de comprimento até 3 m uma secção transversal de pelo menos 2,5 mm<sup>2</sup>. Para cabos mais compridos, pelo menos 4 mm<sup>2</sup>.

O amplificador e o receptor devem sempre permanecer desligados até que tenham sido estabelecidas todas as ligações. Para que se possa medir correctamente o comprimento do cabo, as colunas deveriam se encontrar na posição prevista. Deve-se usar para ambos os canais cabos com o mesmo comprimento.

Ao ligar os cabos, observar impreterivelmente a polaridade correcta, ou seja, os terminais pretos (-) das colunas devem ser ligados aos terminais (-) do amplificador e os terminais vermelhos (+) das colunas com os respectivos terminais (+) do amplificador. Para facilitar a ligação com a polaridade correcta, os cabos comuns para altifalantes têm um dos fios marcados por uma estria ou por uma listra colorida.

O terminal do Quantum 1000 S foi concebido para 3 diferentes tipos de fio:

Ligação com uma ficha tipo banana (fig. 1a)

Ligação com terminais nos cabos (fig. 1b)

Sem terminal (fig. 1c):

No caso de cabos sem terminal, decapar as extremidades dos cabos em um comprimento de 10 a 15 mm. As extremidades devem ser torcidas - o que é melhor do que estancar. Em seguida, elas devem ser introduzidas nos terminais e aparafusadas.

Verificar mais uma vez se os cabos estão firmemente fixados e se não há curto-circuito formado por fios expostos. Isto seria muito perigoso para o amplificador.

## **COLUNAS MAGNAT QUANTUM 1000 S NO MODO ESTÉREO**

Se adquire a posição ideal para escutar quando as colunas e o local onde se encontra a pessoa que escuta formam um triângulo isósceles. Através da equidistância entre as colunas esquerda e direita e o local no qual se encontra o ouvinte, os sinais acústicos são reproduzidos em tempo real e é obtido um som natural e equilibrado. (Fig. 2)

Convém que haja contacto visual entre a pessoa que escuta a música e as colunas. Obstáculos amortecedores ou reflectores de som deturpam a qualidade. Para instalar colunas, é necessário respeitar as seguintes distâncias mínimas: Pelo menos 20 cm da parede traseira e pelo menos 30 cm da parede lateral. Desta maneira evita-se a reprodução exagerada de graves.

## **COLUNAS MAGNAT QUANTUM 1000 S COMO ALTIFALANTE FRONTAL E DE RETAGUARDA**

Os altifalantes frontais devem ser posicionados à esquerda e à direita do televisor, mantendo, dentro do possível, a mesma distância, na altura dos ouvidos. Os altifalantes de retaguarda devem ser colocados junto ou melhor ainda atrás da posição do ouvinte, de preferência na altura dos ouvidos ou um pouco acima.

## **MAGNAT QUANTUM CENTER 1000 S**

A coluna central Quantum Center 1000 S é adequada de forma ideal, tanto no aspecto óptico como acústico, aos demais modelos de colunas Quantum 1000 S. A coluna deve ser posicionada em cima ou em baixo do televisor. No mais, observar as instruções gerais nos capítulos anteriores.

## **SPIKES (QUANTUM 1009 S)**

Para a instalação, devem ser usados os parafusos incluídos no volume de entrega. Os parafusos são reguláveis em altura e possuem uma contraporca.

Os parafusos permitem neutralizar as irregularidades do piso e conferem estabilidade. Para além disso, se os altifalantes forem retirados da base, evita-se a ocorrência das desagradáveis ressonâncias.

Depois de retirados os pés de borracha dura, introduzem-se os parafusos nos buracos roscados na parte de baixo da caixa.

Para evitar danificar o chão, pede-se a uma segunda pessoa que segure na caixa ligeiramente inclinada para a montagem dos parafusos.

Primeiro, enroscar dois parafusos do mesmo lado e, antes de pousar a caixa, colocar os respectivos discos de apoio (borracha para baixo) na posição certa. Depois, colocar os dois parafusos do lado oposto da mesma forma que os primeiros.

Por fim, colocar a caixa na vertical e apertar os parafusos com as contraporcas.

## COLUNAS MAGNAT QUANTUM 1000 S - BI-WIRING E BI-AMPING

Bi-wiring significa a transmissão de frequências altas e baixas por fios separados. O método Bi-amping requer, além do segundo fio, um segundo amplificador. Sobretudo o segundo método ajuda melhorar a qualidade do som mais um pouco.

As colunas Quantum 1000 S possuem bornes de ligação especiais que permitem, além do modo convencional, também um funcionamento em Bi-wiring- e Bi-amping. Por fora, isto se deixa ver pelos 4 bornes de parafuso. Os dois bornes de conexão de cima são para ligar aos sons agudos, os dois de baixo para ligar aos graves. Os pontos positivos e negativos estão interligados, de série, por cabos. Para um funcionamento Bi-wiring e Bi-amping é necessário desmontar estas pontes. A ligação correcta das colunas é mostrada nas figuras 3a (convencional), 3b (Bi-wiring) e 3c (Bi-amping).

## CINEMA EM CASA COM SUBWOOFER

Para o cinema em casa, recomendamos usar um subwoofer activo, principalmente se como colunas frontais forem utilizados altifalantes para estantes ou colunas independentes. Favor observar as instruções de utilização específica deste produto.

## LIGAÇÃO A UM RECEPTOR AV

Nas figuras 4 e 5 são ilustradas duas variadas formas de ligação a um receptor AV.

Fig. 4: Receptor AV sem saída subwoofer

Fig. 5: Receptor AV com saída subwoofer

## CONSERVAÇÃO

Limpar as superfícies pintadas de preferência com um produto suave de limpeza doméstica. Portanto: não usar nessas superfícies de forma alguma produtos para o polimento de móveis.

## SUGESTÕES PARA EVITAR AVARIAS

Todos os altifalantes MAGNAT transmitem o melhor som possível quando os reguladores se encontram na posição central, ou seja, na reprodução linear do amplificador. Com os reguladores ajustados em valor demasiadamente alto, os altifalantes de graves e agudos recebem mais energia, o que, em caso de volume alto, pode provocar a destruição dos mesmos.

Caso possua um amplificador que tenha uma potência de saída muito maior do que a capacidade indicada para os altifalantes, pode ocorrer que um volume muito alto venha a causar a danificação dos altifalantes. Isto, porém, ocorre somente esporadicamente.

Entretanto, amplificadores com baixa potência de saída já podem ser perigosos para os altifalantes com um volume médio, pois eles podem ser mais rapidamente sobreexcitados do que amplificadores mais potentes. Esta sobreexcitação causa distorções claramente audíveis e medíveis, que podem representar grande perigo para os altifalantes.

Portanto, ao ajustar o volume, observar se há distorções e, neste caso, abaixar imediatamente o volume. Quem gosta de ouvir música alta deveria cuidar para que a potência de saída do amplificador corresponda à capacidade dos altifalantes.

## EM GERAL...

amplificadores, sintonizadores (tuner) e leitores de CD, e não somente nos produtos baratos, podem gerar oscilações não audíveis e de alta frequência. Caso o altifalante para agudos venha a falhar com volumes baixos a médio, deixar que o sistema seja verificado por um profissional especializado.

## DADOS TÉCNICOS

	<b>Quantum 1009 S</b>	<b>Quantum 1003 S</b>	<b>Quantum Center 1000 S</b>
Configuração:	Bassreflex de 3 vias	Bassreflex de 2 vias	Bassreflex de 2 vias
Capacidade:	330 / 620 Watt	150 / 230 Watt	180 / 280 Watt
Impedância:	4...8 ómio	4...8 ómio	4...8 ómio
Faixa de frequência:	17...75 000 Hz	27...75 000 Hz	27...75 000 Hz
Potência recomendada para o amplificador:	> 35 Watt	> 30 Watt	> 30 Watt
Rendimento (1 Watt/1 m):	94 dB	91 dB	92 dB
Dimensões (LxAxP):	275 x 1250 x 390 mm	230 x 360 x 315 mm	586 x 205 x 315 mm
Acessórios:	Pés de metal		

RESERVADOS OS DIREITOS DE ALTERAÇÕES TÉCNICAS

Kära MAGNAT-kund!

Till att börja med vill vi tacka för att du bestämt dig för en MAGNAT-produkt och samtidigt gratulera till detta beslut. Genom ditt kloka val är du ägare en kvalitetsprodukt som är uppskattad i hela världen.

Läs igenom följande anvisningar noggrant innan du tar högtalarna i bruk.

## **ALLMÄNT RÖRANDE ANSLUTNING AV MAGNAT QUANTUM 1000 S HÖGTALARE**

### **Varning! Endast högtalarutgångar på HiFi-förstärkare får anslutas till terminalen på Quantum 1000 S högtalare!**

För att ansluta högtalarna behövs särskilda högtalarkablar, vilka kan erhållas i fackhandeln. För att undvika klangförlust rekommenderas max 3 m kabellängd och en kabelarea på minst 2,5 mm<sup>2</sup>, vid större längd minst 4 mm<sup>2</sup>.

Förstärkaren resp. receiveern ska principiellt vara frånkopplade tills alla anslutningar gjorts. Ställ högtalarna på planerad plats för att mäta nödvändig kabellängd. Samma kabellängd bör användas för båda kanalerna.

Beakta polningen vid anslutning av kablarna, dvs högtalarnas svarta (-) klämmor anslutas till förstärkarens minusklämmor och högtalarnas röda klämmor (+) till förstärkarens motsvarande plusklämmor. Vid vanliga högtalarkablar är en kabelledare räfflad eller färgmarkerad för att underlätta anslutningen till rätt poler.

Quantum 1000 S terminalen är dimensionerad för tre olika kabelkonfektioner:

Anslutning med banankontakter (bild 1a)

Anslutning med kabelgafflar (bild 1b)

Okonfektionerad (bild 1c):

Vid okonfektionerad kabel måste kabeländarna avisoleras med ca 10 - 15 mm. Ändarna förs tvinnade – det är bättre än att förtenna dem – in i klämmorna och skruvas fast.

Kontrollera igen att kablarna sitter fast ordentligt och att ingen kortslutning har bildats genom t ex utstickande ledare. Detta vore mycket farligt för den anslutna förstärkaren.

## **QUANTUM 1000 S HÖGTALARE I STEREODRIFT**

Lyssnarens bästa position är när högtalare och lyssnarposition bildar en liksidig triangel. Genom samma avstånd från lyssnarpositionen till både höger och vänster högtalare återges de akustiska signalerna tidsriktigt så, att en naturlig harmonisk klang uppstår. (Bild 2)

Från lyssnarplatsen bör man kunna se högtalarna. Ljudabsorberande eller reflekterande föremål stör klangen. Vidare måste nedanstående avstånd beaktas vid uppställning av högtalarna på stativ (extra tillbehör): Till bakväggen minst 20 cm och till sidväggen minst 30 cm. Härigenom förhindras överdriven basåtergivning.

## **QUANTUM 1000 S HÖGTALARE SOM FRONT- ELLER BAKHÖGTALARE**

Fronthögtalarna ska placeras i öronhöjd till vänster och höger med om möjligt samma avstånd till TV-apparaten. Bakhögtalarna placeras till vänster och höger bredvid eller, ännu bättre, bakom lyssnarplatsen i öronhöjd eller en aning högre.

## **MAGNAT QUANTUM CENTER 1000 S**

Center-högtalaren Quantum Center 1000 S är optiskt och akustiskt optimerade till de övriga Quantum 1000 S-modellerna. Högtalaren ställs direkt på eller under TV-apparaten. För övrigt gäller de allmänna anvisningarna i föregående kapitel.

## **SPIKES (QUANTUM 1009 S)**

Använd bifogade spikes när du ställer upp högtalaren. Dessa spikes kan ställas in i höjdlängd och är försedda med en låsmutter. Med hjälp av dessa spikes kan du kompensera för ev. ojämnheter i golvet så att högtalarlådan står stabilt. Dessutom isoleras högtalarna från underlaget så att inga oönskade resonanser kan uppstå.

Efter att du har tagit av fötterna av hårdgummi kan du skruva in spikes i gänghylsorna på högtalarlådans undersida.

För att undvika repor på golvet bör du ta hjälp av ytterligare en person som kan luta lådan en aning medan du monterar dina spikes.

Skruva först in två spikes som befinner sig bredvid varandra och lägg underlagsskivorna (gummit nedåt) på rätt ställe innan du ställer ned lådan igen. Montera sedan två spikes på motsatta sidan och ställ ned lådan igen.

Justera in lådan vertikalt och kontra spikes.

## **QUANTUM 1000 S - BI-WIRING OCH BI-AMPING**

Bi-wiring innebär att höga och låga frekvenser transporteras via olika ledare. Bi-ampingmetoden kräver förutom en andra ledning även en extra ändförstärkare. Huvudsakligen med den sistnämnda metoden är det möjligt att ytterligare förbättra återgivningen något.

Quantum 1000 S-högtalarna är genom speciella anslutningsterminaler förberedd för både vanlig drift liksom för bi-wiring- och bi-ampingdrift. Utidrån syns det på de 4 skruvanslutningarna. De båda övre leder till diskanthögtalaren och de undre till bashögtalaren. De positiva och negativa anslutningarna har redan i fabriken anslutits till varandra med kablar, vilka måste avlägsnas vid bi-wiring och bi-ampingdrift. Högtalarnas anslutning framgår av bilderna 3a (standard), 3b (bi-wiring) och 3c (bi-amping).

### HEMMABIO MED SUBWOOFER

För hemmabio rekommenderar vi en aktiv subwoofer, framför allt om hyllhögtalare eller mindre stående högtalare används som fronthögtalare. Beakta den separata bruksanvisningen som medföljer denna produkt.

### ANSLUTNING TILL EN AV-MOTTAGARE

Två anslutningsvarianter till AV-mottagaren visas i bilderna 4 och 5:

Bild 4: AV-mottagare utan subwoofer-utgång

Bild 5: AV-mottagare med subwoofer-utgång

### SKÖTSEL

Rengör helst de lackerade ytorna med ett mildt hushållsrengöringsmedel, använd alltså aldrig möbelpolish eller liknande.

### TIPS FÖR ATT UNDVIKA REPARATIONER

Alla MAGNAT-högtalare är inställda på bästa möjliga klang när klangkontrollerna står i mellanläget, dvs vid linjär återgivning av förstärkaren. Vid starkt uppvridna kontroller tillförs bashögtalaren och/eller diskanthögtalaren mer energi, vilket kan leda till att de förstörs.

Om du har en förstärkare med avsevärt högre utgångseffekt än den för boxarna angivna max. tillåtna belastning, kan större ljudstyrka leda till att högtalarna förstörs – vilket emellertid sällan förekommer. Förstärkare med liten utgångseffekt kan redan vid mellanljudstyrka bli mycket farliga för boxarna, eftersom de lättare överstyrs än starka förstärkare. Denna överstyrning förorsakar tydligt mätbar och hörbar distorsion som är mycket farlig för högtalarna.

Beakta därför eventuell distorsion när du ändrar ljudstyrkan – och sänk den i så fall genast. Den som lyssnar med hög ljudstyrka måste se till att förstärkaren har minst den utgångseffekt med vilken boxarna kan belastas.

### ALLMÄNT SAGT...

kan förstärkare, tuner och CD-spelare – inte endast vid lågprisprodukter – generera hörbara svängningar med hög frekvens. Låt en fackman kontrollera anläggningen om diskanthögtalaren bortfaller vid låg resp mellanljudstyrka.

### TEKNISKA DATA

	Quantum 1009 S	Quantum 1003 S	Quantum Center 1000 S
Konfiguration	3 vägs basreflex	2 vägs basreflex	2 vägs basreflex
Max belastning	330 / 620 W	150 / 230 W	180 / 280 W
Impedans	4 – 8 ohm	4 – 8 ohm	4 – 8 ohm
Frekvensområde	17 – 75 000 Hz	27 – 75 000 Hz	27 – 75 000 Hz
Rekommenderad förstärkareffekt	> 35 W	> 30 W	> 30 W
Verkningsgrad (1 W/1 m)	94 dB	91 dB	92 dB
Mått (BxHxD)	275 x 1250 x 390 mm	230 x 360 x 315 mm	586 x 205 x 315 mm
Tillbehör	Metall-spikes		

VI FÖRBEHÅLLER OSS RÄTTEN TILL TEKNISKA ÄNDRINGAR

Уважаемый потребитель продукции MAGNAT!

Прежде всего, позвольте поблагодарить Вас за то, что Вы сделали выбор в пользу изделий MAGNAT. Со своей стороны мы поздравляем Вас с этим шагом. Благодаря сделанному выбору Вы стали владельцем качественной продукции, получившей международное признание.

Прочитайте, пожалуйста, внимательно нижеследующие указания по вводу в эксплуатацию Ваших громкоговорителей.

## **ОБЩИЕ УКАЗАНИЯ ПО ПОДКЛЮЧЕНИЮ ГРОМКОГОВОРТЕЛЕЙ MAGNAT QUANTUM 1000 S**

**Предупреждение:** только выходы на громкоговоритель усилителей класса HiFi могут быть подключены к терминалу громкоговорителей Quantum 1000 S!

Для подключения громкоговорителей Вам необходимо иметь специальные кабели, приобретаемые в специализированных магазинах. Во избежание снижения качества звучания мы рекомендуем Вам применять кабели длиной до 3 м и с площадью сечения не менее 2,5 мм<sup>2</sup>, а при большей длине - не менее 4 мм<sup>2</sup>.

До тех пор, пока не будут сделаны все соединения, усилитель и приемник должны оставаться в выключенном состоянии. Для того, чтобы выбрать правильную длину кабелей, громкоговорители перед этим должны быть размещены на своих местах. Длины кабелей для обоих каналов должны быть одинаковыми.

При подключении кабеля обращайте внимание на правильность фазировки подключения, т.е. черные (-) зажим каждого из громкоговорителей должен быть соединен с (-) зажимами усилителя, соответственно, красный (+) зажим каждого из громкоговорителей должен быть соединен с (+) зажимами усилителя. Обычно, с целью облегчения правильной фазировки одна из жил кабеля для громкоговорителя имеет рифленую или цветовую маркировку.

Терминал Quantum 1000 S рассчитан на 3 вида кабеля:

подключение с разъёмом типа "банан" (рис. 1а)

подключение с кабельным наконечником в виде вилки (рис. 1б)

без разъёмов и наконечников (рис. 1с):

Концы кабелей без наконечников должны быть очищены на участке 10 – 15 мм. Концы затем скручиваются (это лучше, чем покрывать их припоем), заводятся в зажимы контактов и надёжно закрепляются винтами.

Еще раз убедитесь в надёжности закрепления кабелей и отсутствии короткого замыкания, например, из-за выступающих из зажимов волокон провода. Это может представлять опасность для включенного усилителя.

## **ГРОМКОГОВОРТЕЛЕЙ MAGNAT QUANTUM 1000 S В СТЕРЕО-РЕЖИМЕ**

Оптимальным расположением для прослушивания является такое, при котором громкоговорители и позиция прослушивания образуют равносторонний треугольник. Благодаря равным расстояниям от левого и правого громкоговорителя до позиции прослушивания акустические сигналы воспроизводятся в правильном временном соотношении и создается уравновешенная естественная звуковая картина. (Рис. 2)

Между громкоговорителями и позицией прослушивания должна сохраняться прямая видимость. Любое препятствие создает эффекты поглощения или отражения звука и снижает качество звучания. Кроме этого, при установке громкоговорителей необходимо выдерживать следующие расстояния: От стенки позади громкоговорителя – не менее 20 см, от боковой стенки не менее 30 см. Тем самым можно избежать чрезмерного подчеркивания низких тонов.

## **ГРОМКОГОВОРТЕЛЕЙ MAGNAT QUANTUM 1000 S В КАЧЕСТВЕ ФРОНТАЛЬНЫХ И ТЫЛОВЫХ ГРОМКОГОВОРТЕЛЕЙ**

Фронтальные громкоговорители размещаются слева и справа по возможности на равном расстоянии от телевизионного приемника и на уровне ушей слушателя. Тыловые громкоговорители размещаются слева и справа около или лучше позади точки прослушивания на уровне ушей слушателя или несколько выше.

## **MAGNAT QUANTUM CENTER 1000 S**

Центральный громкоговоритель Quantum Center 1000 S по своему внешнему виду и акустике оптимально согласуется прочими моделями Quantum 1000 S. Громкоговоритель устанавливается непосредственно на телевизионный приемник. В остальном следует руководствоваться общими указаниями, содержащимися в предыдущем разделе.

## КОНУСОВИДНЫЕ НОЖКИ (QUANTUM 1009 S)

Рекомендуем использовать при установке шипы, входящие в объём поставки. Шипы регулируются по высоте и имеют контровочную гайку.

Шипы помогают компенсировать неровности пола и придают громкоговорителю стойкость. Кроме того, они обеспечивают достаточную развязку громкоговорителей от опоры, что предотвращает возникновение нежелательных резонансов.

После удаления эбонитовых ножек шипы ввинчиваются в резьбовые втулки под колонкой.

Чтобы избежать повреждения полового покрытия, желательно, чтобы во время монтажа шипов кто-то держал колонку под наклоном.

Сначала ввинтить два шипа, расположенных один рядом с другим, и, перед тем как поставить колонку, привести в правильное положение соответствующие подкладные шайбы (резиной вниз). Затем прикрепить противоположные шипы и опустить соответствующим образом.

Наконец выровнять колонку по вертикали и законтровать шипы.

## MAGNAT QUANTUM 1000 S - BI-WIRING И BI-AMPING

Bi-wiring означает, что высокие и низкие частоты передаются по отдельным линиям. Согласно методу Bi-amping помимо второй линии дополнительно требуется второй усилитель мощности. Главным образом благодаря этому методу возникает возможность еще более повысить качество воспроизведения.

Громкоговорители Quantum 1000 S подготовлен как для обычной эксплуатации, так и для работы в режимах Bi-wiring и Bi-amping, для чего предусмотрены специальные терминалы подключения. Внешне это распознается по четырем винтовым зажимам. Верхняя пара зажимов предназначена для высоких тонов, а нижняя для низких. Положительные и отрицательные зажимы при поставке соединены между собой кабелями, которые должны быть удалены при включении в режимах Bi-wiring и Bi-amping. Правильное соединение громкоговорителей представлено на рис. 3a (обычное), 3b (Bi-wiring) и 3c (Bi-amping).

## РАБОТА В РЕЖИМЕ “ДОМАШНЕЕ КИНО” С САБВУФЕРОМ

При работе в режиме “Домашнее кино” рекомендуется использование активного сабвуфера прежде всего в том случае, если в качестве фронтальных громкоговорителей используются полочные или небольшие напольные колонки. Ознакомьтесь, пожалуйста, с отдельной инструкцией по эксплуатации, находящейся в упаковке изделия.

## ПОДКЛЮЧЕНИЕ К АУДИО-ВИДЕО ПРИЕМНИКУ

На рис. 4 – 5 представлены два варианта подключения к аудио-видео приемнику.

Рис. 4: Аудио-видео приемник без выхода сабвуфера

Рис. 5: Аудио-видео приемник с выходом сабвуфера

## УХОД

Лакированные поверхности же рекомендуется очищать с помощью мягких универсальных чистящих средств, т. е. ни в коем случае не применять политуру для мебели или т. п.

## СОВЕТЫ ПО ИСКЛЮЧЕНИЮ СИТУАЦИЙ, ТРЕБУЮЩИХ РЕМОНТА

**Все громкоговорители MAGNAT настроены на наилучшее воспроизведение в условиях, когда регулятор уровня звука находится в среднем положении, т.е. на линейном участке работы усилителя мощности. Существенное повышение уровня звука приводит к тому, что в области низких и/или верхних тонов выделяется избыточная энергия, что при высокой громкости может привести к искажению звучания.**

Если в Вашем распоряжении находится усилитель, который обладает существенно более высокой выходной мощностью, превышающей паспортную нагрузочную способность колонок, то такой чрезмерный уровень громкости может привести к разрушению громкоговорителя, что, впрочем, случается весьма редко.

Усилители со слабым выходом, могут, однако, представлять опасность для колонок уже при средней силе звука, так как они могут оказаться перегруженными намного быстрее, чем в случае мощных усилителей. Такая перегрузка обуславливает отчетливо регистрируемые приборами слышимые искажения, крайне опасные для Вашего громкоговорителя.

В связи с этим просим обращать внимание на искажения, возникающие при регулировании звука, и, при необходимости, немедленно уменьшать его уровень. Тот, кто любит слушать, должен следить за тем, чтобы усилитель как можно реже выдавал такую мощность, которая может привести к перегрузкам в колонках.

**В ОБЩЕМ...**

усилители, тюнеры и CD плееры – и не только в случае недорогих изделий – могут воспроизводить воспринимаемые слухом высокочастотные колебания. Если при малом и среднем уровнях громкости у Вас пропадают высокие тона, то Вашу систему должен проверить специалист.

**ТЕХНИЧЕСКИЕ ХАРАКТЕРИСТИКИ**

	<b>Quantum 1009 S</b>	<b>Quantum 1003 S</b>	<b>Quantum Center 1000 S</b>
Конфигурация:	3 полосные “басрефлекс”	2 полосные “басрефлекс”	2 полосные “басрефлекс”
Нагрузочная способность:	330 / 620 Вт	150 / 230 Вт	180 / 280 Вт
Импеданс:	4 – 8 Ом	4 – 8 Ом	4 – 8 Ом
Частотный диапазон:	17 – 75 000 Гц	27 – 75 000 Гц	27 – 75 000 Гц
Рекомендуемая мощность усилителя:	> 35 Вт	> 30 Вт	> 30 Вт
Козф. полезного действия (1 Вт/1 м):	94 дБ	91 дБ	92 дБ
Габариты (ШхВхГ):	275 x 1250 x 390 мм	230 x 360 x 315 мм	586 x 205 x 315 мм
Оснастка	Металлические шипы		

ВОЗМОЖНЫ ТЕХНИЧЕСКИЕ ИЗМЕНЕНИЯ.



尊敬的 MAGNAT 用户,

首先诚挚感谢您选购了 MAGNAT 产品。我方在此向您表示衷心的祝贺。您选择明智,现在拥有了 一件举世皆认之 精品。在使用您的音箱之前,请您先认真阅读下列各项说明。

## 连接 MAGNAT QUANTUM 1000 S 音箱的简要说明

### 警告说明: 在 Quantum 1000 S 音箱的终端上只允许与音响放大器的音箱输出接口连接!

您需要用专业商店出售的喇叭专用电线来连接音箱。为了避免音质损失,在使用 3 m 以内的电线时,我们建议 电线截面至少为 2,5 mm<sup>2</sup>,在使用长于 3 m 的电线时,截面应至少为 4 mm<sup>2</sup>。

接线前,原则上应该关掉放大器或接收器,直到各项连接均已建立。音箱应放在事先选好的位置,以便能够测出合适的电线长度。两个声道应使用相同长度的电线。

在连接电线时,请您务必注意要接对正负极,即喇叭的黑色(-)端子与放大器的(-) 端子相接,而喇叭的红色(+) 端子与放大器相应的(+)端子相接。为了方便正负极的连接,市场上常见的喇叭用线的一股线芯是带有纹路的或着了色,作为区别标记。

Quantum 1000 S 终端是为 3 种不同的电线接头设计的:

香蕉插头式接口(图 1a)

叉套式接口(图 1b)

无插头式(图 1c):

如果是无插头的电线,要去掉电线终端 10-15mm 的绝缘层留做连接用。将电线终端扭合起来 - 这个方法比包 锡 绝缘好 - 插入接线柱,拧紧螺丝固定。

再仔细检查一遍电线的连接是否无松动,线芯是否翘出毛头,防止引起短路。短路会严重损坏连接着的放大器。

## MAGNAT QUANTUM 1000 S 立体声运作

当音箱的放置位置和视听位置构成一个等边三角形时,这个位置便是最佳视听位置。由于左右两个音箱与听者之间的距离相等,音响信号于是同时从两边发出而形成一自然而且均匀的声振图象。(图 2)

听者应该能够目视两个音响。吸音体或声音反射体会使声音失真。此外,在放置喇叭时,应注意保持下面规定的距离:距背面墙壁至少 20 cm,距侧面墙壁至少 30 cm。这样可以防止低音效果过于突出。

## MAGNAT QUANTUM 1000 S 用作前置音箱或后置音箱

前置音箱应放在电视机的左右两侧,并且在听者耳朵的高度。它们与电视机的距离应尽可能地相等。后置音箱应放在视听位置的左右两侧。如果能放在后方,则更为理想,并且要在听者耳朵的高度或稍高处。

## MAGNAT QUANTUM CENTER 1000 S

无论是外观还是音响效果,中心音箱 Quantum Center 1000 S 的设计都能与其它各型号的 Quantum 1000 S 音箱相配。音箱将直接放在电视机的上面或下面。此外还请注意遵守前章简要说明中的各注意事项。

## 个销钉 (QUANTUM 1009 S)

请您使用产品包中附配的支脚,其高度可以调节并有一个锁紧螺母。

使用音箱支脚可以解决地面高低不平的问题而使音箱站立稳固。此外它还使喇叭与底座脱耦,继而防止产生令人生厌的共鸣。

在拆除了硬橡胶脚后,把音箱支脚旋入箱底的螺旋套里。为了避免损坏底板,请您再找一人作助手,帮助把箱体稍稍倾斜起来让您装进音箱支脚。

首先旋入两个相邻的音箱支脚,在放平音箱前把相应的垫片(橡胶朝下)放入正确的位置。然后装入两个相对的支脚,使它向下伸出所需的高度。

最后直立并放好箱体,锁定支脚。

## MAGNAT QUANTUM 1000 S 的 BI-WIRING/双线分音和 BI-AMPING/双路功放推动

Bi-wiring/双线分音是指高频和低频分别由不同的线路分开传送。Bi-amping/双路功放推动方式时,除了需要第 2 条线路外,还需要额外使用第 2 个终端放大器。后者主要是为了能够进一步提高音响效果。

Quantum 1000 S 音箱配有专门的接线端子,既可供传统运作方式使用,也可供双线分音和双路功放推动运作方式使用。外部的 4 个螺栓接口是其识别标志。上方的两个接口接高音喇叭,下方的接低音喇叭。正负接口在产品出厂前已经通过电线相互接通。如果是使用双线分音和双路功放运作方式,必须去除连接电线。音箱的正确连接见图 3a (传统式),图 3b (Bi-wiring/双线分音)和图 3c (Bi-amping/双路功放推动)。



## 使用超低音音箱的家庭影院运作

在家庭影院运作中,最好能使用一个有源超低音音箱,尤其是作为前置喇叭书架式音箱或小型立式音箱使用时,效果更佳。请注意阅读和遵守产品单独配带的使用说明书。

## 与AV-接收器连接

图4和图5显示了两种不同的连接AV-接收器的方法。

图4: 无超低音喇叭输入的AV-接收器

图5: 有超低音喇叭输入的AV-接收器

## 保养

最好用柔性家用清洁剂来清洁涂漆表面。绝对不要使用傢俱護理噴蠟或相關的產品在音箱表面上。

## 避免需要修机的几点建议

当音色调节器处于中间位置,即放大器线性运作时,所有MAGNAT-喇叭的音色都调在最佳状态。如果音色调节器调得越强,会有更多的电能传给低音和/或高音喇叭,这样在大音量运作时,会损坏喇叭。

如果您的放大器的输出功率比喇叭上标注的容许负荷高出很多,这时将发出粗暴的声音,而会损坏喇叭。但这种现象的出现实为偶然。

输出功率弱的放大器则在中等音量时就会对喇叭造成危险,因为它比大功率放大器更容易超载。因超载导致的声音失真不但可以清楚地测量出来,而且还听得出来。这对您的喇叭非常危险。

因此请您在调音量时,要注意观察声音是否失真。一旦出现声音失真,应该立刻调低音量。喜欢欣赏大音量的人必须注意,放大器发出的输出功率应至少能为喇叭所承受。

## 总而言之...

放大器、调谐器和CD机—不只是抵挡产品—都会产生听不见的高频颤动。如果高音喇叭在开到低音音量到中等音量时消失,应请专业人员来检查您的音响设备。

## 技术参数

	Quantum 1009 S	Quantum 1003 S	Quantum Center 1000 S
配置:	3路低音反射	2路低音反射	2路低音反射
负荷:	330 / 620瓦	150 / 230瓦	180 / 280瓦
阻抗:	4 – 8欧	4 – 8欧	4 – 8欧
频率范围:	17 – 75 000赫	27 – 75 000赫	27 – 75 000赫
最佳放大功率:	> 35瓦	> 30瓦	> 30瓦
有效系数 (1 瓦/1米):	94分贝	91分贝	92分贝
尺寸 (宽x高x长):	275 x 1250 x 390 毫米	230 x 360 x 315毫米	586 x 205 x 315毫米
附件:	金属销钉		

可能做技术改动。

MAGNATをご購入されたお客様へ

このたびはMAGNAT製品をお買い求めいただきまして、誠にありがとうございます。当社の製品がお客様のご要望に応え、ご満足いただけましたら幸いです。お客様がお選びになった当社製品は、その優れた品質において、世界中で認められています。

なお、お買い求めいただいたスピーカーをご使用いただく前に、下記の注意事項を必ず最後までお読みください。

## MAGNAT QUANTUM 1000 S スピーカーの接続に関する一般的なご注意

**警告： Quantum 1000 Sスピーカーの端子部にはHifiアンプのスピーカー出力のみを接続してください。**

スピーカーを接続するためには、専門店でお買い求めになれる特別なスピーカーコードが必要です。音質が落ちないように、長さが3メートルまでのコードは、断面が最低2.5 mm<sup>2</sup>、それ以上の場合は直径が最低4 mm<sup>2</sup> のコード を用いることをお勧めします。

アンプやレシーバーは、すべての接続作業が終了するまで、スイッチを切っておいてください。正確なコードの長さを測ることができるように、スピーカーは予定された位置に配置しておきます。両方のチャンネルに使用するコードは、どちらも同じ長さにしてください。

コードを接続する時は、必ず位相に応じた接続をするよう、気をつけてください。つまり、スピーカーの黒い端子 (-) は、アンプの (-) 端子と、それからスピーカーの赤い端子 (+) は、アンプの (+) 端子と接続していなければなりません。市販のスピーカー・コードですと、位相に応じた接続が間違いなく行えるよう、コードの内部が波型の起伏になっているか、色違いのストライプで印がついています。

Quantum 1000 S の端子部は3本ケーブル構成用に設定されています：

バナナプラグを使用した接続(図 1a)

スペードラグを使用した接続(図 1b)

工場出荷設定なし(図 1c)：

工場出荷設定のおこなわれていないケーブルは先端を約10~15 mm 絶縁してください。先端は、錫メッキするよりはねじって端子に入れたほうがよく、それをネジで固定します。

コードがしっかり繋がれているか、また突き出た導線などでショートしていないかどうか、よく確かめてください。この二つの事項は、アンプに重大な損傷を与える原因となることがありますので、ご注意ください。

## MAGNAT QUANTUM 1000 Sのステレオ使用

音を楽しむ最良の位置は、スピーカーと聴く位置とが三角形をつくった場合に得られます。左右のスピーカーから聴く位置までが同じ距離だと、音響信号が届くまでの時間も同じなので、調和のとれた自然な音質が得られます。(図 2)

スピーカーと聴く位置との間には、視界がさえぎられないようにしてください。吸音性や反射性のある障害物は、音質を落とします。更に、スピーカーを置く場合には、次の距離を守ってください：後ろの壁から最低20cm、横の壁からは最低30cm。これにより、ベースが響きすぎるのを防ぐことができます。

## MAGNAT QUANTUM 1000 S をフロントあるいはリア・スピーカーとしてご使用の場合

フロント・スピーカーは、右と左にテレビからできるだけ同じ距離を置いて、耳の高さに取り付けてください。リア(後部)・スピーカーの場合は、聞く位置の横か、できればその後ろに右と左に、耳の高さか、あるいはそれよりやや高く、取り付けます。

## MAGNAT QUANTUM CENTER 1000 S

センタースピーカー、Quantum Center 1000 S は、その他のQuantum 1000 S モデルと外観も音響もぴったり合うよう、つくられています。このスピーカーは、テレビのすぐ上か下に置いてください。その他については、前章の一般注意事項をご覧ください。

## スパイク (QUANTUM 1009 S)

設置時には付属のスパイクのご使用をお勧めします。これらのスパイクにはカウンターナットが装備されており、これにより高さ調整が可能となっています。

床面の高さが一定でない場合、スパイクでこれを補正すると安定した設置が可能となります。さらにこれによりスピーカーを床面から離すことができるため、反響音発生回避にもつながります。

各スパイクから硬ゴム製の脚キャップを取り外し、ボックス下部のねじスリーブ内にねじ込みます。

スパイクを取り付ける際には誰かにボックスを斜めに支えてもらうと、床面に傷がつく心配がありません。

まず、2個の隣接するスパイクをねじ込み、ボックスを床面へ降ろす前に対応のワッシャを(ゴム面を下に向けて)適切な位置に設置します。その後、反対側の2個のスパイクも取り付け、対応に降ろします。

最後にボックスの垂直調整を行ない、スパイクをカウンターナットで固定します。

## MAGNAT QUANTUM 1000 S のバイ・ワイヤリングとバイ・アンピング

バイ・ワイヤリング (2配線) とは、高域・低域周波数が独立してわかれている配線を通して、伝送されることです。バイ・アンピング法 (2増幅) では、2つ目の配線とは別に、当然のことながら2つ目の末端アンプも追加して必要となります。主にバイ・アンピング法では、再生性能を高めることが可能です。

各Quantum 1000 Sスピーカーは、特殊な接続端子によって、従来の配線・増幅方法に加え、バイ・ワイヤリングやバイ・アンピングも行えるようにつくられています。4つのねじ込み接続は、すぐ見分けがつくようになっています。上部の2つは高音用スピーカーに、下部の2つは低音用スピーカーに、繋がります。プラス端子およびマイナス端子は出荷時にケーブルで橋絡されていますので、バイワイヤリング接続およびバイアンプ接続の場合にはこれらを取り除いてください。スピーカーの正しい接続方法については、図3a (従来の方法)、図3b (バイ・ワイヤリング)、図3c (バイ・アンピング法) をご覧ください。

## サブウーファーをホームシアター用に使用する場合

ホームシアター用にご使用の際には (特に棚掛け式ボックススピーカーや小型スタンドボックスをフロントスピーカーとして使用する場合) アクティブサブウーファーをご使用になることをお勧めします。付属の別冊取扱い説明書をご覧ください。

## AVレシーバーへの接続

図4と5は、AVレシーバーへの接続バリエーションです。

図4: サブウーファー・アウトレットなしのAVレシーバー

図5: サブウーファー・アウトレット付きのAVレシーバー

## お手入れ

塗装面の掃除には、刺激の弱い家庭用洗剤のご使用をお勧めします。家具用艶出しクリーナー等のご使用にならないで下さい。

## 修理を必要としないためのアドバイス

MAGNATのスピーカーはすべて、トーンコントロールが中央のポジションに設定されている時、つまりアンプのリニア再生状態の場合には、最良の音質が出るように調整されています。トーンコントロールのつまみを大きく回すと、低音および/または高温にかかるエネルギーが増加して、ボリュームが高い場合にはスピーカーが損傷することがあります。

ボックスの使用負荷よりもずっと高い出力パワーが出せるアンプをお持ちの場合は、音量を無理に上げると、非常にまれではありますが、スピーカーが損傷する場合があります。

しかし、出力パワーがもっと弱いアンプの場合ですと、強力なアンプよりもずっと早くボリュームが上がるので、中程度の音量でもボックスを損傷する恐れがあります。このようなボリュームの上げ過ぎは明らかに測定可能で耳に聞き取れるひずみを起こし、スピーカーにとって致命的です。

したがって、ボリュームを調整の場合にはひずみにはくれぐれもご注意ください。そして、ひずみが出た場合にはただちにボリュームを下げてください。大きい音量を好まれる方は、アンプが、少なくともボックスが堪えられるだけの出力パワーに抑えるよう、ご注意ください。

## 一般には…

アンプ、チューナー、およびCDプレイヤーは、低価格の製品に限らず、耳には聞こえないような、高周波の振動を再生することがあります。お持ちの高音用スピーカーが低い、または中程度のボリュームで音が出なくなることがございましたら、専門の技術者に点検してもらってください。

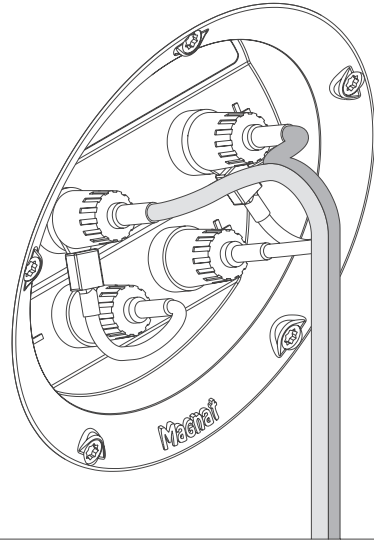
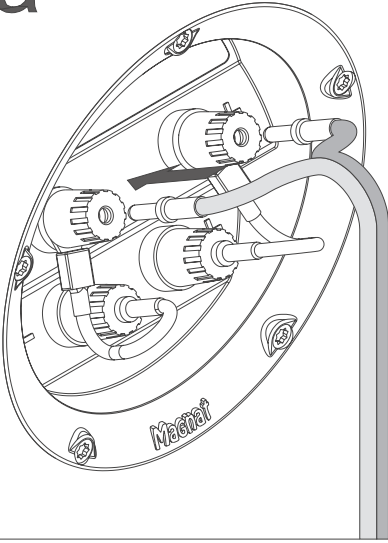
**技術仕様**

	<b>Quantum 1009 S</b>	<b>Quantum 1003 S</b>
機器構成:	3ウェイ, バスリフレックス	2ウェイ, バスリフレックス
負荷電力:	330 / 620 W	150 / 230 W
インピーダンス:	4 - 8 Ohm	4 - 8 Ohm
周波数範囲:	17 - 75 000 Hz	27 - 75 000 Hz
推奨アンプ出力:	> 35 W	> 30 W
効率(1W/1m):	94 dB	91 dB
寸法(WxHxD):	275 x 1250 x 390 mm	230 x 360 x 315 mm
付属品:	金属製スパイク	

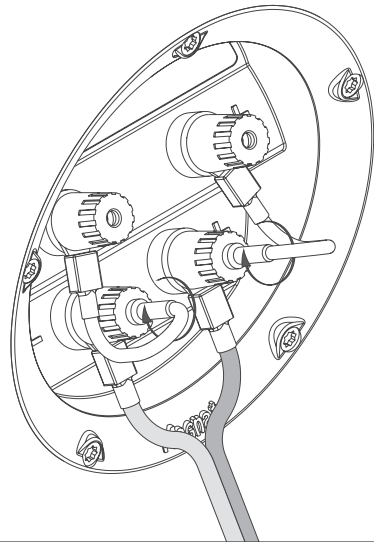
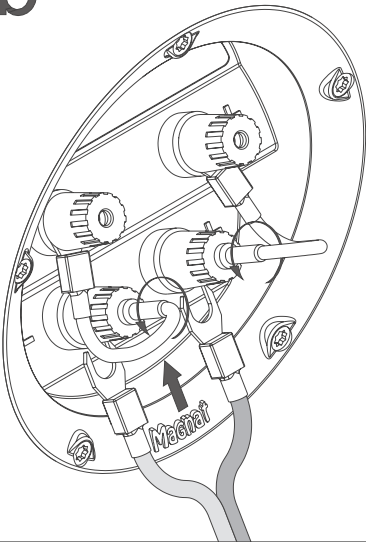
	<b>Quantum Center 1000 S</b>
機器構成:	2ウェイ, バスリフレックス
負荷電力:	180 / 280 W
インピーダンス:	4 - 8 Ohm
周波数範囲:	27 - 75 000 Hz
推奨アンプ出力:	> 30 W
効率(1W/1m):	92 dB
寸法(WxHxD):	586 x 205 x 315 mm
付属品:	

技術仕様データは変更することがありますのでご注意ください。

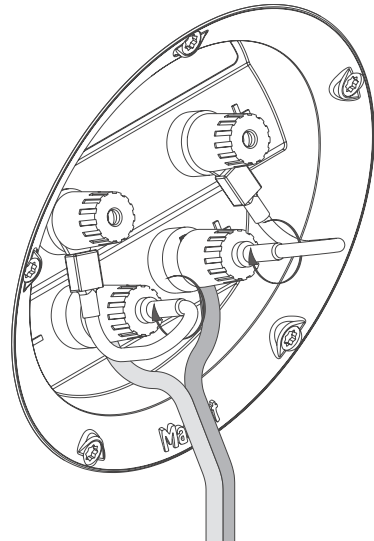
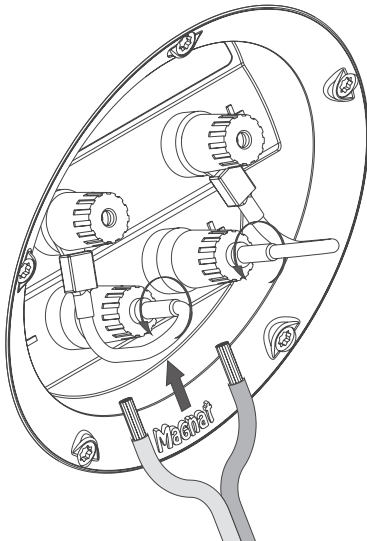
1a



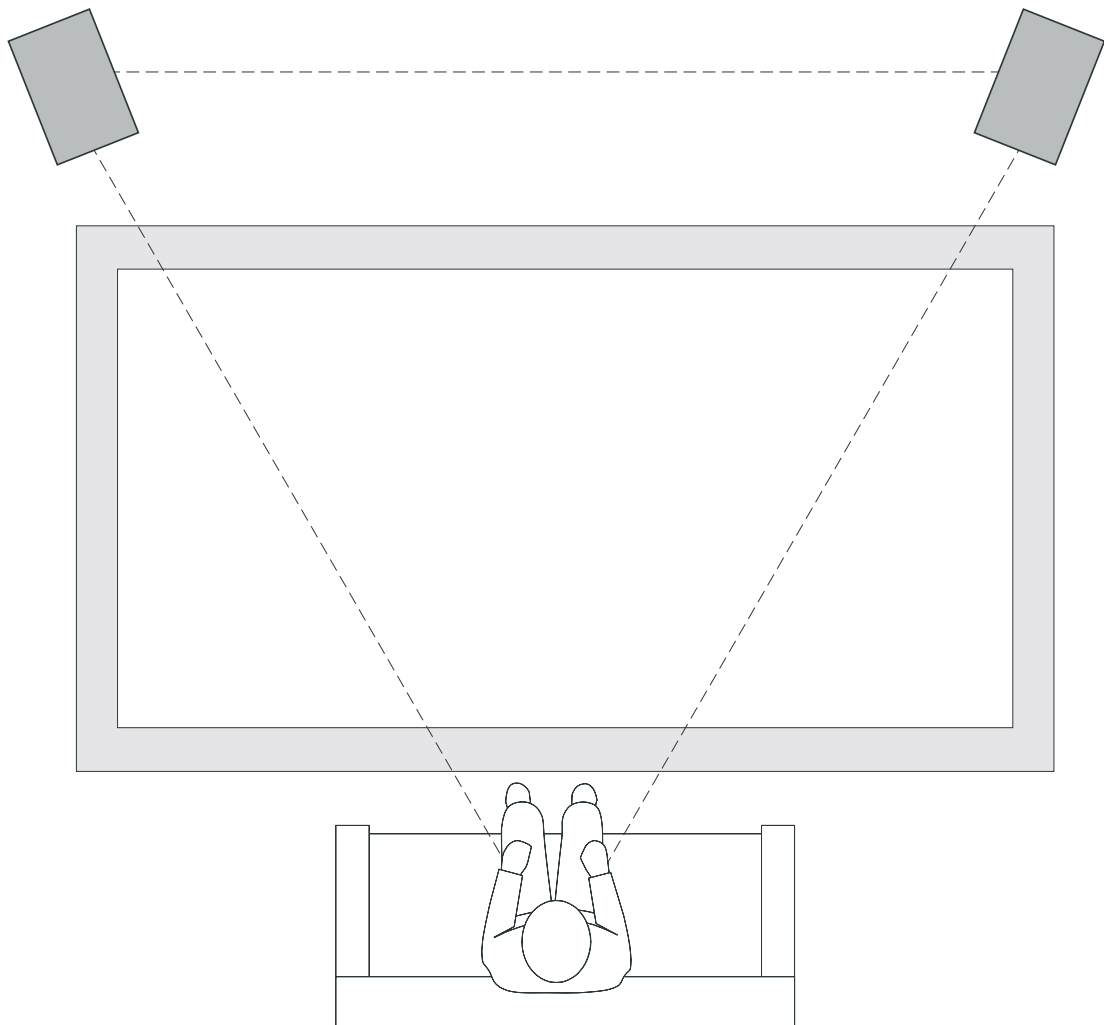
1b



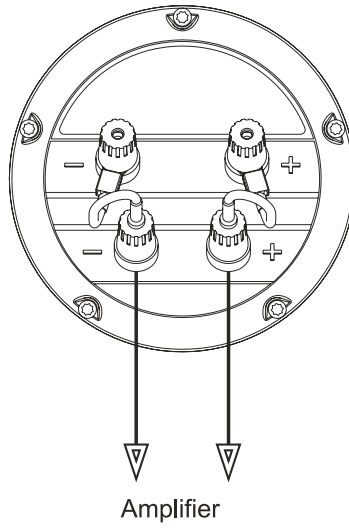
1c



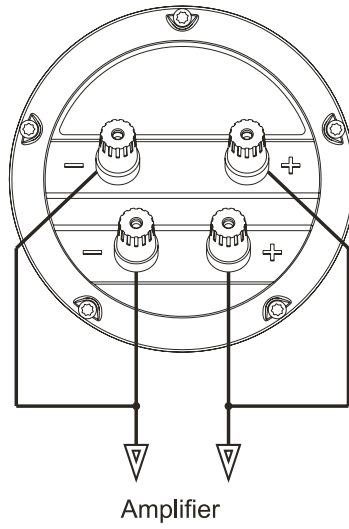
2



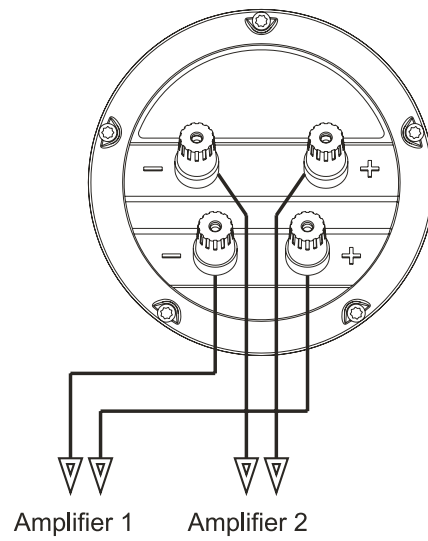
3a



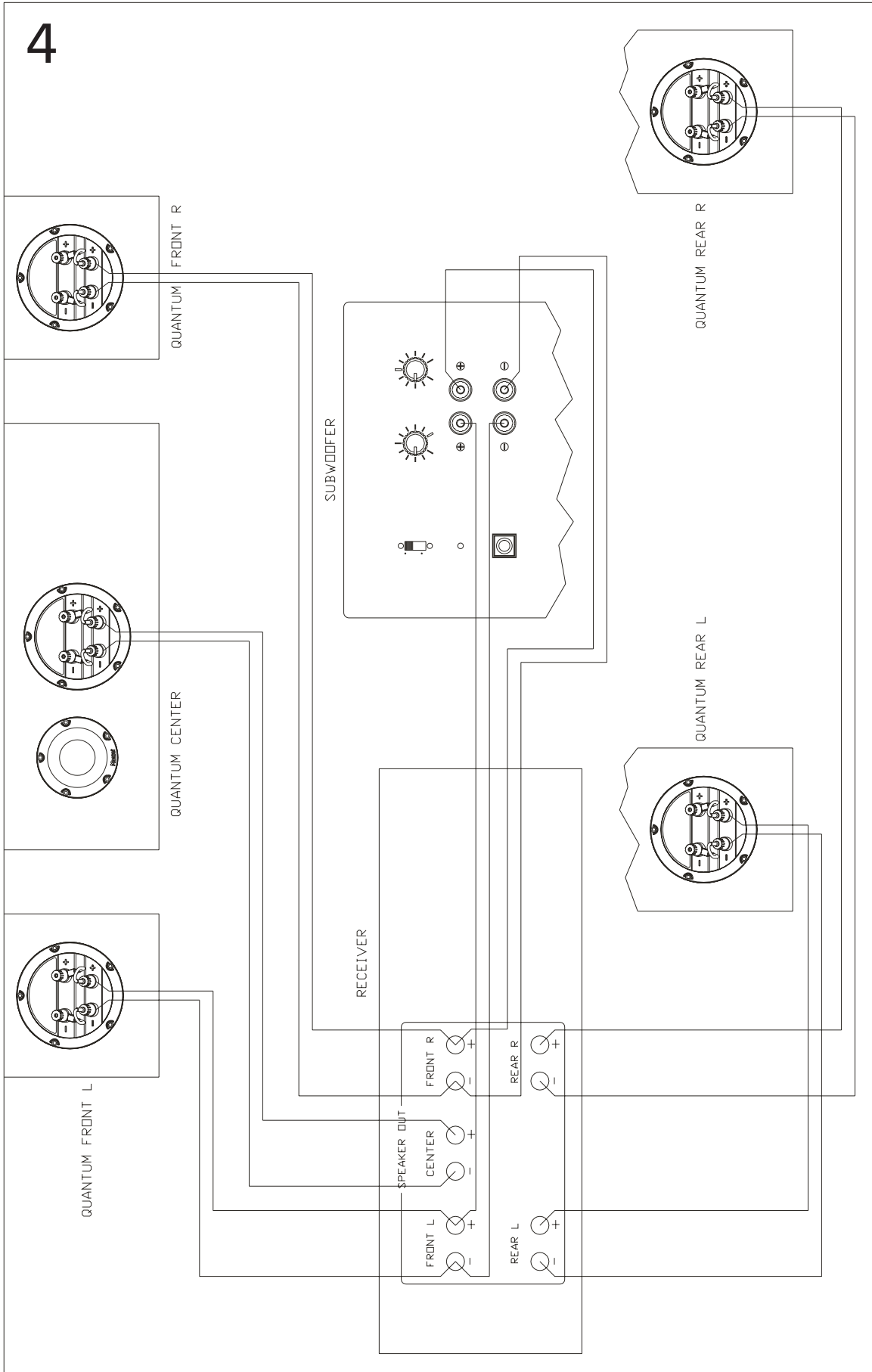
3b



3c

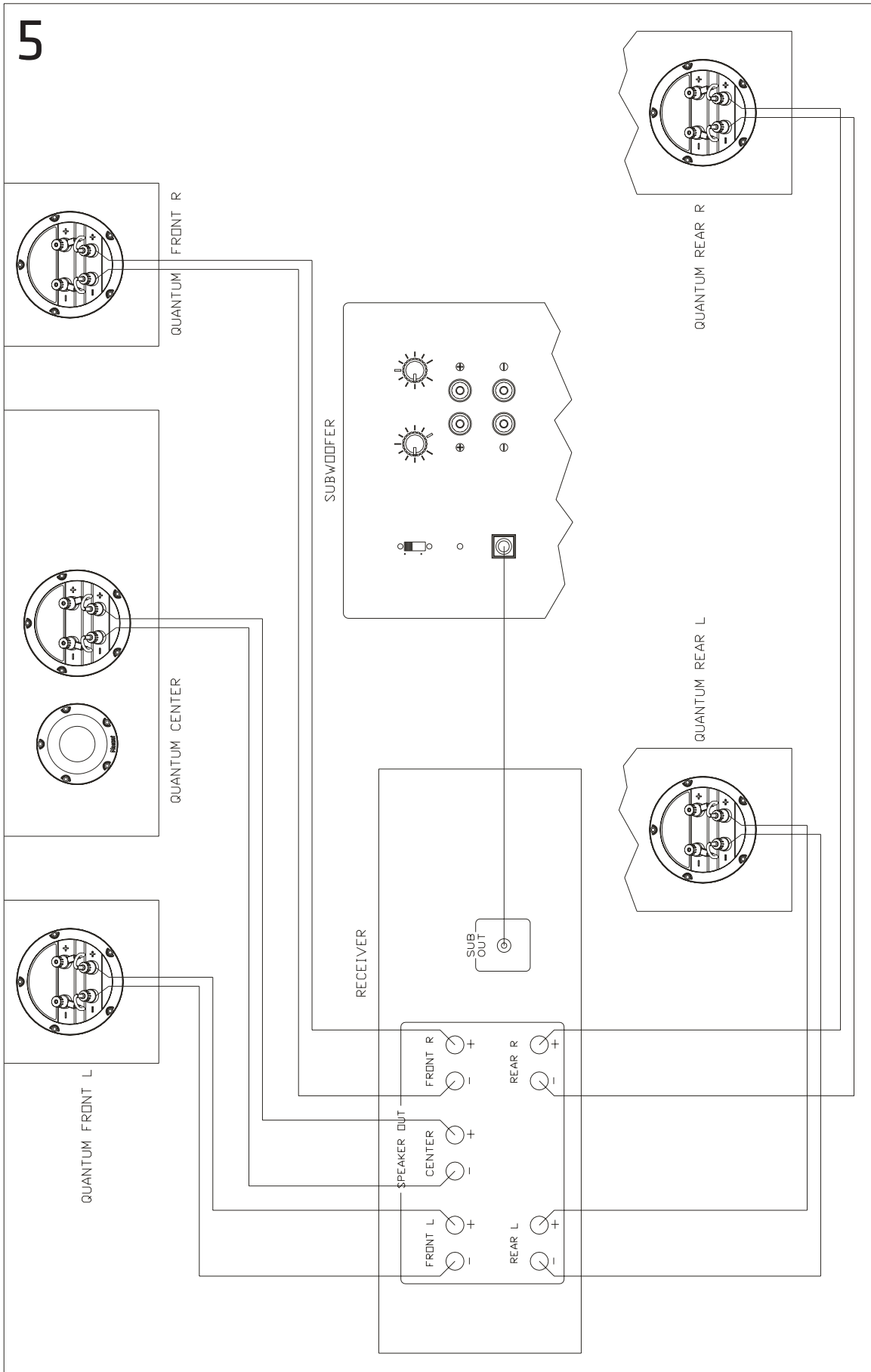


4





5



D

Wir gratulieren Ihnen! Durch Ihre kluge Wahl sind Sie Besitzer eines MAGNAT HiFi-Produktes geworden. MAGNAT HiFi-Produkte erfreuen sich aufgrund der hohen Qualität eines ausgezeichneten Rufes weltweit. Dieser hohe Qualitätsstandard ermöglicht es für MAGNAT HiFi-Lautsprecher 5 Jahre und für Magnat HiFi-Elektronik 2 Jahre Garantie zu gewähren.

Die Produkte werden während des gesamten Fertigungsvorganges laufend kontrolliert und geprüft. Im Servicefall beachten Sie bitte folgendes:

1. Die Garantiezeit beginnt mit dem Kauf des Produktes und gilt nur für den Erstbesitzer.
2. Während der Garantiezeit beseitigen wir etwaige Mängel, die nachweislich auf Material- oder Fabrikationsfehler beruhen, nach unserer Wahl durch Austausch oder Nachbesserung der defekten Teile. Weitergehende Ansprüche, insbesondere auf Minderung, Wandlung, Schadenersatz oder Folgeschäden sind ausgeschlossen. Die Garantiezeit wird von einer Garantieleistung durch uns nicht berührt.
3. Am Produkt dürfen keine unsachgemäßen Eingriffe vorgenommen worden sein.
4. Bei Inanspruchnahme der Garantie wenden Sie sich bitte zunächst an Ihren Fachhändler. Sollte es sich als notwendig erweisen, das Produkt an uns einzuschicken, so sorgen Sie bitte dafür, dass • das Produkt in einwandfreier Originalverpackung verschickt wird, • die Kontrollkarte ausgefüllt dem Produkt beiliegt, • die Kaufquittung beigelegt ist.
5. Von der Garantie ausgenommen sind: • Leuchtmittel • Verschleißteile • Transportschäden, sichtbar oder unsichtbar (Reklamationen für solche Schäden müssen umgehend bei der Transportfirma, Bahn oder Post eingereicht werden.) • Kratzer in Metallteilen, Frontabdeckungen u.s.w. (Diese Defekte müssen innerhalb von 5 Tagen nach Kauf direkt bei Ihrem Händler reklamiert werden.) • Fehler, die durch fehlerhafte Aufstellung, falschen Anschluss, unsachgemäße Bedienung (siehe Bedienungsanleitung), Beanspruchung oder äußere gewaltsame Einwirkung entstanden sind. • Unsachgemäß reparierte oder geänderte Geräte, die von anderer Seite als von uns geöffnet wurden. • Folgeschäden an fremden Geräten • Kostenerstattung bei Schadensbehebung durch Dritte ohne unser vorheriges Einverständnis.

GB

Congratulations! You have made a wise selection in becoming the owner of a MAGNAT HiFi equipment. Due to high quality MAGNAT products have earned an excellent reputation through the western world. And this high quality standard enables us to grant a 5-years warranty for MAGNAT HiFi speakers and a 2-years warranty for Magnat HiFi-electronic components.

The equipments are checked and tested continuously during the entire production process. In case you have problems with your MAGNAT HiFi equipment, kindly observe the following:

1. The guarantee period commences with the purchase of the component and is applicable only to the original owner.
2. During the guarantee period we will rectify any defects due to faulty material or workmanship by replacing or repairing the defective part at our discretion. Further claims, and in particular those for price reduction, cancellation of sale, compensation for damages or subsequential damages, are excluded. The guarantee period is not altered by the fact that we have carried out guarantee work.
3. Unauthorized tampering with the equipment will invalidate this guarantee.
4. Consult your authorized dealer first, if guarantee service is needed. Should it prove necessary to return the component to the factory, please insure that • the component is packed in original factory packing in good condition • the quality control card has been filled out and enclosed with the component, • you enclose your receipt as proof of purchase.
5. Excluded from the guarantee are: • Illuminates • Wear parts • Shipping damages, either readily apparent or concealed (claims for such damages must be lodged immediately with forwarding agent, the railway express office or post office). • Scratches in cases, metal components, front panels, etc. (You must notify your dealer directly of such defects within three days of purchase.) • Defects caused by incorrect installation or connection, by operation errors (see operating instructions), by overloading or by external force. • Equipments which have been repaired incorrectly or modified or where the case has been opened by persons other than us. • Consequential damages to other equipments. • Reimbursement of costs, without our prior consent, when repairing damages by third parties.

F

Toutes nos félicitations!

Vous avez bien choisi et êtes le propriétaire heureux d'un produit MAGNAT. Les produits MAGNAT ont une excellente réputation pour leur bonne qualité. Pour cette raison, nous accordons 5 ans de garantie sur les haut-parleurs MAGNAT et 2 ans de garantie sur les amplificateurs MAGNAT.

Les appareils sont soumis pendant toutes les opérations de fabrications à des contrôles et vérifications constants. Si, pourtant, vous rencontrez des difficultés avec votre appareil MAGNAT veuillez tenir compte de ce qui suit:

1. La garantie débute avec l'achat de l'appareil et est valable uniquement pour le premier propriétaire.
2. Pendant la période de garantie nous réparons les dommages provenant des défauts de matériel ou de fabrication et nous procédons, à notre guise, à l'échange ou à la réparation des pièces défectueuses.
3. Aucune réparation impropre ne doit avoir été effectuée à l'appareil.
4. Lors d'une demande de garantie, veuillez vous adresser en premier lieu à votre distributeur. Si ce dernier décide que l'appareil doit nous être retourné, veuillez tenir compte que: • l'appareil soit expédié dans son emballage d'origine, • la carte de contrôle dûment remplie soit jointe, • le bon d'achat soit joint.
5. Ne sont pas compris dans la garantie: • Matériel d'éclairage • Pièces d'usure • Avaries de transport, visibles ou non (de telles réclamations doivent être faites immédiatement auprès du transporteur, du chemin de fer ou de la poste). • Des rayures sur le boîtier, pièces métalliques, couvercles etc. (ces dommages doivent être signalés directement à votre distributeur dans les trois jours suivant l'achat). • Dommages résultant d'un raccordement incorrect, maniement incorrect (voir instructions de service), surcharge ou application de force extérieure. • Appareils réparés non conformément ou modifiés et qui ont été ouverts par une personne autre que nous. • Dommages ultérieurs à d'autres appareils. • Remboursement des frais à des tiers ayant effectué les réparations sans notre accord préalable.

# GARANTIEKARTE

# WARRANTY CARD

Typ/Type

Serien-Nr./Serial-No.

Name und Anschrift des Händlers/Stempel  
Name and address of the dealer/stamp

## Käufer/Customer

Name/Name \_\_\_\_\_

Straße/Street \_\_\_\_\_

PLZ, Ort/City \_\_\_\_\_

Land/Country \_\_\_\_\_

Kaufdatum/buying date

Nur gültig in Verbindung mit Ihrer Kaufquittung!  
No warranty without receipt!

---

# Magnat<sup>®</sup>

Magnat Audio-Produkte GmbH  
Lise-Meitner-Str. 9 • D-50259 Pulheim • Germany  
Tel. ++49 (0) 2234 807-0 • Fax ++49 (0) 2234 807-399  
[www.magnat.de](http://www.magnat.de)

---