



D 3020

Hybrid Digital Amplifier



Bedienungsanleitung

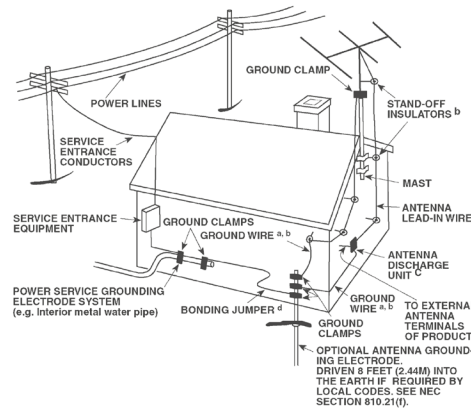
WICHTIGE SICHERHEITSHINWEISE

SICHERHEITSHINWEISE ZUM NACHSCHLAGEN AUFBEWAHREN. ALLE AUF DEN AUDIOGERÄTEN ANGEBRACHTEN WARN- UND SICHERHEITSHINWEISE BEFOLGEN.

- 1 Anleitungen lesen** - Alle Sicherheits- und Betriebsanleitungen vor der Gerätebenutzung aufmerksam lesen.
- 2 Anleitungen aufbewahren** - Die Sicherheits- und Betriebsanleitungen zum späteren Nachschlagen aufbewahren.
- 3 Warnungen beachten** - Alle Warnhinweise am Gerät und in der Bedienungsanleitung befolgen.
- 4 Anleitungen befolgen** - Alle Anleitungen für Betrieb und Benutzung des Gerätes befolgen.
- 5 Reinigung** - Vor der gerätegereinigten den netzstecker aus der Steckdose ziehen. Keine flüssigen reinigungsmittel oder spraydosen. Nur mit einem trockenen Tuch reinigen.
- 6 Anschlüsse** - Keine Anschlüsse verwenden, die vom Hersteller nicht empfohlen sind. Sie könnten zu Gefahren führen.
- 7 Wasser und Feuchtigkeit** - Verwenden Sie dieses Gerät nicht in der Nähe von Wasser, z. B. neben einer Badewanne, Waschschüssel, Spüle oder einem Wäschekessel, in einem nassen Keller oder neben Schwimmbecken u. ä.
- 8 Zubehör** - Stellen Sie dieses Gerät nicht auf instabile Handwagen, Ständer, Stative, Konsolen oder Tische. Wenn das Gerät herunterfällt, könnten Kinder oder Erwachsene schwere Verletzungen davontragen, und das Gerät könnte schwer beschädigt werden. Verwenden Sie nur Handwagen, Ständer, Stative, Konsolen oder Tische, die vom Hersteller empfohlen oder mit dem Gerät zusammen verkauft worden sind. Jeder Geräteeinbau sollte nur in vom Hersteller empfohlenem Einbaubehör und unter Beachtung der Herstelleranleitung erfolgen.
- 9**  Steht das Gerät auf einem Handwagen, sollte dieser vorsichtig bewegt werden. Schnelles Anhalten, überhöhte Kraftanwendung und unebene Bodenflächen können dazu führen, daß der Handwagen mit dem Gerät umkippt.
- 10 Luftzirkulation** - Schlitze und Gehäuseöffnungen dienen der Luftzirkulation, sollen einen zuverlässigen Betrieb sicherstellen und das Gerät dabei von Überhitzung schützen. Diese Öffnungen dürfen nicht blockiert oder abgedeckt werden. Das Gerät darf daher niemals auf ein Bett, Sofa, einen Teppich oder ähnliche Oberflächen gestellt werden. Es kann nur dann in einer festen Installation wie einem Einbauschränk oder Rack untergebracht werden, wenn für eine ausreichende Lüftung gesorgt wird und die Herstellerhinweise dabei beachtet werden.
- 11 Netzanschluß** - Dieses Gerät darf nur an Spannungsquellen betrieben werden, die im Etikett auf dem Gerät angegeben sind. Wenn Sie nicht sicher sind, welche Spannungsversorgung Sie in Ihrem Hause haben, wenden Sie sich an Ihren Händler oder an das örtliche Elektrizitätswerk. Als erste Maßnahmen zum Trennen des Verstärkers vom Netz wird der Netzstecker aus der Steckdose gezogen. Stellen Sie daher sicher, daß der Netzstecker immer zugänglich ist. Wenn das Gerät für mehrere Monate nicht verwendet wird, das Netzkabel aus der Steckdose ziehen.
- 12 Erdung oder korrekte Polung** - Dieses Gerät ist mit einem gepolten Wechselstromstecker ausgerüstet (ein Stift ist breiter als der andere). Der Stecker paßt nur auf eine Art in die Steckdose. Dies ist eine Sicherheitsvorkehrung. Wenn Sie den Stecker nicht ganz in die Steckdose einstecken können, versuchen Sie es mit umgedrehtem Stecker noch einmal. Paßt der Stecker immer noch nicht, wenden Sie sich an Ihren Elektriker, um die veraltete Steckdose auszutauschen. Versuchen Sie nicht, diese Sicherheitsvorkehrung in irgendeiner Weise zu umgehen.
- 13 Netzkabelschutz** - Das Verlegen von Netzkabeln muß so erfolgen, daß Kabelquetschungen durch Daraufreten oder daraufliegende Gegenstände ausgeschlossen sind. Dabei sollte besonders auf die Leitung in Steckernähe, Mehrfachsteckdosen und am Geräteauslaß geachtet werden.
- 14 Erdung der Außenantenne** - Wird eine Außenantenne oder ein Kabelsystem an das Gerät angeschlossen, sicherstellen, daß die Antenne oder das Kabelsystem geerdet ist, um einen gewissen Schutz gegen Spannungsspitzen und statische Aufladungen zu bieten. Artikel 810 des National Electrical Code, ANSI/NFPA 70, enthält Informationen zur geeigneten Erdung des Antennenmastes und Trägergerüsts, zur Erdung der Leitung einer Antennen-Entladeeinheit, zur Größe des Erders, Position der Antennen-Entladeeinheit, zum Anschließen und zu den Anforderungen von Erdern.

HINWEIS FÜR INSTALLATEURE VON KABEL-TV-SYSTEMEN

Wir möchten die Installateure von Kabel-TV-Systemen auf den Abschnitt 820-40 des NEC aufmerksam machen, in dem Richtlinien für sachgemäße Erdung zu finden sind und in dem insbesondere festgelegt ist, daß die Kabelerdung mit dem Erdungssystem des Gebäudes verbunden werden soll, und zwar so nahe wie möglich an der Kabeleinführung.



- 15 Blitz** - Ziehen Sie zum besonderen Schutz bei Gewitter oder wenn das Gerät unbeaufsichtigt über längere Zeit nicht verwendet wird, den Netzstecker aus der Steckdose und das Antennenkabel aus der Antennen- oder Kabelsteckdose. Dadurch wird das Gerät vor Blitz- oder Überspannungsschäden geschützt.
- 16 Hochspannungsleitungen** - Eine Außenantennenanlage sollte nicht in direkter Nachbarschaft von Hochspannungsleitungen oder anderen elektrischen Licht- oder Netzleitungen, oder wo sie in solche Spannungsleitungen fallen kann, installiert werden. Bei der Installation eines Außenantennensystems muß äußerst vorsichtig vorgegangen werden, um Hochspannungsleitungen nicht zu berühren. Der Kontakt mit solchen Leitungen kann tödlich sein.
- 17 Überlastung** - Wandsteckdosen, Verlängerungskabel oder integrierte Mehrfachsteckdosen dürfen nicht überlastet werden. Gefahr von elektrischem Schlag und Feuer.
- 18 Eindringen von Fremdkörpern und Flüssigkeiten** - Niemals irgendwelche Fremdkörper durch die Gehäuseöffnungen in das Gerät stecken. Sie könnten Teile mit gefährlichen Spannungen berühren oder einen Kurzschluß auslösen, der ein Feuer verursachen oder zu einem Stromschlag führen könnte. Niemals Flüssigkeiten, welcher Art auch immer, auf das Gerät schütten.

ACHTUNG: DAS GERÄT DARF KEINEN TROPFENDEN ODER SPRITZENDEN FLÜSSIGKEITEN AUSGESETZT WERDEN, UND FLÜSSIGKEITSGEFÜLLTE GEGENSTÄNDE WIE Z. B. VASEN DÜRFEN NICHT AUF DAS GERÄT GESTELLT WERDEN. WIE BEI ALLEN ELEKTRONISCHEN GERÄTEN DARAUF ACHTEN, DASS AUF KEINE TEILE DES GERÄTES FLÜSSIGKEITEN VERSCHÜTTET WERDEN. FLÜSSIGKEITEN KÖNNEN STÖRUNGEN UND/ODER BRANDGEFAHR VERURSACHEN.

- 19 Ziehen Sie den Geräte** - Netzstecker aus der Steckdose und lassen Sie von qualifizierten Fachkräften eine Reparatur durchführen, wenn:
 - a) das Netzkabel oder der Netzstecker beschädigt ist.
 - b) Flüssigkeit in das Gerät geschüttet worden ist oder Fremdkörper hineingefallen sind.
 - c) das Gerät Regen oder Wasser ausgesetzt worden ist.
 - d) das Gerät trotz Beachtung der Bedienungsanleitung nicht normal funktioniert. Betätigen Sie nur Einsteller, die in der Bedienungsanleitung erwähnt werden. Die fehlerhafte Einstellung anderer Einsteller kann zu Beschädigung führen und erfordert häufig den enormen Aufwand eines qualifizierten Technikers, um den normalen Geräte-Betriebszustand wiederherzustellen.
 - e) das Gerät heruntergefallen oder in irgendeiner Weise beschädigt worden ist.
 - f) wenn das Gerät auffallende Veränderungen in der Leistung aufweist. Dies ist meistens ein Anzeichen dafür, daß eine Reparatur oder Wartung notwendig ist.
- 20 Ersatzteile** - Wenn Ersatzteile benötigt werden, stellen Sie sicher, daß der Servicetechniker Original-Ersatzteile vom Hersteller oder zumindest solche mit denselben Charakteristika wie die Originalteile verwendet hat. Nicht autorisierter Ersatz kann Feuer, elektrischen Schlag oder andere Gefahren verursachen.

- 21 Sicherheitsüberprüfung** - Bitten Sie den Servicetechniker nach allen Wartungen oder Reparaturen an diesem Gerät darum, eine Sicherheitsüberprüfung durchzuführen und den einwandfreien Betriebszustand des Gerätes festzustellen.
- 22 Wand oder Deckenmontage** - Das Gerät darf an eine Wand oder Decke nur entsprechend der Herstellerhinweise montiert werden.
- 23 Wärme** - Nicht in der Nähe von Wärmequellen wie Heizkörpern, Warmlufteintrittsöffnungen, Öfen oder anderen wärmeerzeugenden Geräten (einschließlich Verstärkern) installieren.
- 24 Kopfhörer** - Übermäßiger Schalldruck von Ohr- oder Kopfhörern kann zu Gehörverlust führen.
- 25 Batterieentsorgung** - Beim Entsorgen von verbrauchten Batterien, die gesetzlichen Bestimmungen und lokalen Entsorgungsvorschriften beachten.
Batterien (Standardbatterien oder eingesetzte Batterien) dürfen nicht übermäßiger Hitze wie z. B. direkte Sonneneinstrahlung, Feuer o. ä. ausgesetzt werden.

WARNUNG

UM DIE GEFAHR VON FEUER ODER STROMSCHLÄGEN ZU VERRINGERN, SOLLTE DAS GERÄT WEDER REGEN NOCH FEUCHTIGKEIT AUSGESETZT WERDEN.

VORSICHT

UM EINEN STROMSCHLAG ZU VERHINDERN, MUSS DER STECKER MIT DEM BREITEN STIFT VOLLSTÄNDIG IN DER BREITEN BUCHSE EINGESTECKT WERDEN.

FCC-HINWEIS

Dieses Gerät entspricht Teil 15 der FCC-Bestimmungen. Der Betrieb ist unter den zwei folgenden Bedingungen zugelassen:

- 1 Dieses Gerät darf keine störenden Interferenzen verursachen; und
- 2 Dieses Gerät muss alle empfangenen Interferenzen aufnehmen, einschließlich Interferenzen, die ein unerwünschtes Betriebsverhalten verursachen können.



DAS BLITZSYMBOL IN EINEM GLEICHSEITIGEN DREIECK WEIST AUF EINE NICHT ISOLIERTE „GEFÄHRLICHE SPANNUNG“ INNERHALB DES GERÄTEGEHÄUSES HIN, DIE MÖGLICHERWEISE AUSREICHT, UM MENSCHEN EINEN STROMSCHLAG ZU VERSETZEN.



DAS AUSRUFZEICHEN IN EINEM GLEICHSEITIGEN DREIECK WEIST AUF WICHTIGE BETRIEBS- UND WARTUNGSHINWEISE IN DER MIT DEM GERÄT DELIEFERTEN DOKUMENTATION HIN.



VORSICHT

Wenn an diesem Gerät Änderungen vorgenommen werden, die von NAD Electronics nicht ausdrücklich genehmigt wurden, kann die Berechtigung zur Verwendung des Geräts aufgehoben werden.

HINWEIS ZUR AUFSTELLUNG

Um eine ausreichende Lüftung zu gewährleisten, sollte um das Gerät ausreichend Platz vorhanden sein (gemessen an den Außenabmessungen und hervorstehenden Teilen). Es gelten folgende Mindestabstände:

- Linke und rechte Seite: 10 cm
- Rückwand: 10 cm
- Gehäusedeckel: 10 cm

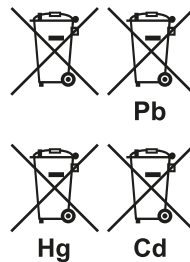
HINWEISE ZUM UMWELTSCHUTZ



Am Ende seiner Lebensdauer darf dieses Produkt nicht gemeinsam mit herkömmlichem Haushaltsmüll entsorgt werden. Geben Sie es stattdessen bei einer Sammelstelle für die Wiederverwertung elektrischer und elektronischer Geräte ab. Hierauf wird auch durch das Symbol auf dem Produkt, im Benutzerhandbuch und auf der Verpackung hingewiesen.

Die Materialien, aus denen das Produkt besteht, können gemäß ihrer Kennzeichnung wiederverwendet werden. Durch die Wiederverwendung von Bauteilen oder Rohstoffen leisten Sie einen wichtigen Beitrag zum Umweltschutz. Die Adresse der Sammelstelle erfahren Sie von Ihrem örtlichen Entsorgungsunternehmen.

INFORMATIONEN ÜBER DIE SAMMLUNG UND ENTSORGUNG VON ALTBATTERIEN UND -AKKUMULATOREN (RICHTLINIE 2006/66/EG DES EUROPÄISCHEN PARLAMENTS UND DES RATES) (NUR FÜR EUROPÄISCHE KUNDEN)



Batterien/Akkumulatoren, die eines dieser Symbole tragen, sollten „getrennt gesammelt“ und nicht als Haushaltsmüll entsorgt werden. Es sollten erforderliche Maßnahmen getroffen werden, um die separate Sammlung von Altbatterien und -akkumulatoren zu maximieren und die Entsorgung von Altbatterien und -akkumulatoren zusammen mit Haushaltsmüll zu minimieren.

Endverbraucher sind dazu angehalten, Altbatterien und -akkumulatoren nicht als unsortierten Haushaltsmüll zu entsorgen. Um eine hohe Recyclingquote für Altbatterien und -akkumulatoren zu erreichen, müssen Altbatterien und -akkumulatoren separat und ordnungsgemäß durch einen örtlichen Sammelpunkt entsorgt werden. Weitere Informationen über Sammlung und Recycling von Altbatterien und -akkumulatoren sind bei Ihrer Ortsverwaltung, Ihrem Entsorgungsunternehmen oder bei der Verkaufsstelle der Batterien und Akkumulatoren erhältlich.

Durch die Einhaltung und Befolgung ordnungsgemäßer Entsorgungsmaßnahmen für Altbatterien und -akkumulatoren können potenziell gefährliche Auswirkungen auf die menschliche Gesundheit verhindert und die negativen Auswirkungen von Batterien und Akkumulatoren sowie Altbatterien und -akkumulatoren auf die Umwelt minimiert werden. Somit können Endverbraucher zu Schutz, Erhaltung und Erhöhung der Qualität der Umwelt beitragen.

NOTIEREN SIE DIE MODELLNUMMER (SOLANGE DIESE SICHTBAR IST)

Die Modell- und Seriennummern Ihres neuen D3020 befinden sich an der Rückwand des Gehäuses. Es wird empfohlen, diese hier zu notieren:

Modellnr.:
Seriennr.:

EINFÜHRUNG

ERSTE SCHRITTE

AUSPACKEN UND AUFSTELLEN

KARTONINHALT

Im Lieferumfang des D 3020 sind folgende Komponenten enthalten:

- Ein abnehmbares Netzkabel
- Fernbedienung mit CR2025-Batterie (3 V)
- TOSLINK-Mini-Adapter
- Vier Teile von kuppelförmigen Füßchen
- Schnellanleitung

BEWAHREN SIE DIE VERPACKUNG AUF

Bitte bewahren Sie den Versandkarton und sämtliches Verpackungsmaterial auf. Wenn Sie umziehen oder Ihren D 3020 aus einem anderen Grund transportieren müssen, ist es am sichersten, wenn Sie den D 3020 in seiner Originalverpackung transportieren. Leider mussten wir die Erfahrung machen, dass viele NAD-Geräte beim Transport durch unzureichende Verpackung beschädigt werden. Deshalb: Bitte bewahren Sie den Versandkarton auf!

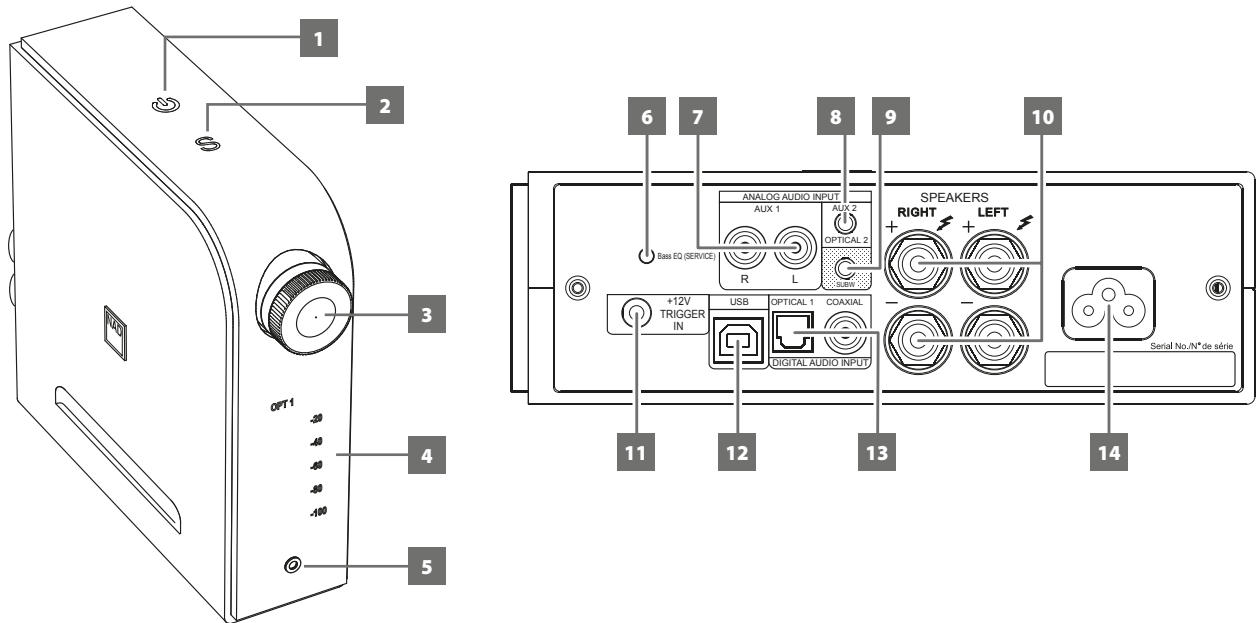
SCHNELLEINRICHTUNG

Diese einfache Anleitung hilft Ihnen beim Start mit Ihrem D 3020.

Stellen Sie den D 3020 auf eine feste, ebene Oberfläche. Stellen Sie das Gerät nicht auf weiche Oberflächen wie z. B. Teppiche.

Bitte nehmen Sie alle Anschlüsse an Ihrem D 3020 erst dann vor, wenn die Einheit aus der Steckdose ausgesteckt ist. Außerdem wird empfohlen, beim Verbinden oder Trennen von Signal- oder Netzverbindungen alle anderen Komponenten vom Netz zu trennen oder auszuschalten.

- 1 Schließen Sie die jeweiligen Lautsprecher an den LINKEN und RECHTEN LAUTSPRECHERANSCHLÜSSEN des D 3020 an.
- 2 Verbinden Sie die Quellgeräte und entsprechenden Eingangsbuchsen des D 3020 mit geeigneten Steckverbindern (nicht im Lieferumfang enthalten).
S/PDIF-Quellen → OPTICAL 1, OPTICAL 2, COAXIAL
Analogquellen → AUX 1, AUX 2
USB-Gerät → USB
Andere quellen → Bluetooth
- 3 Schließen Sie das entsprechende Ende des Netzkabels am Netzeingang des D 3020 an und stecken Sie den Stecker in eine Netzstromquelle.
- 4 Drücken Sie auf **⏻** (Standby), wenn alle verfügbaren Quellen angeschlossen ist und der D 3020 angeschlossen und eingeschaltet ist, um den D 3020 aus dem Standby-Modus einzuschalten.
- 5 Sie können Ihrer bevorzugten Quelle zuhören, indem Sie wiederholt die Taste "**S**" drücken, um die Quellen (OPTICAL 1, OPTICAL 2, COAXIAL, USB, AUX 1, AUX 2 und USB) zu durchlaufen, und die gewünschte Quelle wählen. Drehen Sie den Lautstärkereglern, um den Audiopegel einzustellen.



1 ⏻ (STANDBY)

- Drücken Sie auf ⏻ (Standby), wenn das entsprechende Ende des Netzkabels am Netzeingang des D 3020 und der Stecker an eine Netzstromquelle angeschlossen ist, um den D 3020 aus dem Standby-Modus einzuschalten. Die Standby-Anzeige leuchtet jetzt ganz hell/weiß statt gelb auf.
- ⏻ (Standby) gedrückt halten, bis der D 3020 zurück in den Standby-Modus wechselt.

AUTOMATISCHER STANDBY-MODUS

Der D 3020 kann so eingerichtet werden, dass er automatisch in den Standby-Modus übergeht, wenn es keine Benutzeroberflächeninteraktion und keine aktive Quelle innerhalb von 30 Minuten gibt. Der automatische Standby-Modus kann durch die folgenden Schritte aktiviert oder deaktiviert werden.

Automatischen Standby-Modus aktivieren

- Im Standby-Modus die Taste „OFF“ (Aus) auf der Fernbedienung gedrückt halten, bis das ganze Display aufwacht und einmal blinkt.
- Der D 3020 geht im Betriebsmodus und bei aktiviertem Standby-Modus automatisch in den Standby-Modus über, wenn es keine Benutzeroberflächeninteraktion und keine aktive Quelle innerhalb von 30 Minuten gibt.

Automatischen Standby-Modus deaktivieren

- Im Standby-Modus die Taste „OFF“ (Aus) auf der Fernbedienung gedrückt halten, bis das ganze Display aufwacht und zweimal blinkt.
- Der D 3020 geht im Betriebsmodus und bei deaktiviertem Standby-Modus automatisch in den Standby-Modus über, selbst wenn es keine Benutzeroberflächeninteraktion und keine aktive Quelle innerhalb von 30 Minuten gibt. ⏻ drücken, um den D3020 vom Betriebsmodus in den Standby-Modus zu wechseln.

2 S (QUELLE)

- Schalten Sie um und durchlaufen Sie die Quellen (OPT1, OPT2, COAX, USB, AUX 1, AUX 2, BT). Wählen Sie die gewünschte Quelle.

3 VOLUME (LAUTSTÄRKE)

- Passen Sie den Audiopegel durch Drehen im Uhrzeigersinn oder gegen den Uhrzeigersinn an.

4 ANZEIGE

- Beleuchten Sie die ausgewählte oder aktive Quelle (OPT1, OPT2, COAX, USB, AUX 1, AUX 2, BT) und den aktuellen Audiopegel.

5 KOPFHÖRER

- Zum Zuhören mit Kopfhörern ist eine 3,5-mm-Stereo-Klinkenbuchse vorhanden.
- Die speziell entwickelten rauscharmen Kopfhörerschaltkreise sind mit einer Vielzahl von Telefonen kompatibel, selbst 600-Ohm-Studiomodelle.
- Passen Sie den Audiopegel des Kopfhörers durch Drehen des LAUTSTÄRKEREGLERS im Uhrzeigersinn oder gegen den Uhrzeigersinn an.
- Stellen Sie sicher, dass die Lautstärke auf ein Minimum eingestellt (ganz gegen den Uhrzeigersinn gedreht) ist, bevor Sie Kopfhörer anschließen oder abtrennen. Musikhören bei sehr hoher Lautstärke kann das Gehör schädigen.
- Beim Anschließen von Kopfhörern werden die Ausgänge aller Lautsprecher automatisch abgeschaltet.

6 BASS EQ

- Steigern Sie die Gesamtbasswiedergabe um mindestens 6 dB. „BASS“ wird in der Anzeige beleuchtet mit BASS EQ aktiviert.
- Schalten Sie um, um BASS EQ zu aktivieren oder zu deaktivieren.

7 AUX 1

- Verwenden Sie einen doppelten RCA-zu-RCA-Anschluss, um diese Buchsen an den linken und rechten Analogausgang eines CD-Players, Vorverstärkers, Prozessors oder entsprechenden anderen Geräts anzuschließen.

8 AUX 2

- Schließen Sie mit einem 3,5-mm-Stereostecker (nicht im Lieferumfang enthalten) an entsprechende Ausgangssteckverbinder anderer Audiogeräte an. Dieser Eingang akzeptiert auch Kopfhörer-/Digitalaudioausgabe von einem MacBook Pro.
- Installieren Sie den mitgelieferten TOSLINK-Mini-Adapter, um diesen Eingang in einen zusätzlichen digitalen optischen Eingang (OPT2) zu konvertieren.

9 SUBW

- Verbinden Sie diesen Ausgang mit einem (aktiven) Subwoofer oder einem Leistungsverstärkerkanal, der ein passives System versorgt.

10 SPEAKERS (LAUTSPRECHER)

- Verbinden Sie den rechten Lautsprecher mit den Anschlüssen „R+“ und „R-“. Stellen Sie hierbei sicher, dass der Anschluss „R+“ mit der Anschlussklemme „+“ des Lautsprechers und der Anschluss „R-“ mit der Anschlussklemme „-“ des Lautsprechers verbunden ist. Verbinden Sie den linken Lautsprecher mit den Anschlüssen „L+“ und „L-“. Stellen Sie hierbei sicher, dass der Anschluss „L+“ mit der Anschlussklemme „+“ des Lautsprechers und der Anschluss „L-“ mit der Anschlussklemme „-“ des Lautsprechers verbunden ist.

11 +12V TRIGGER IN

- Verbinden Sie diesen +12 V-Trigger-Eingang mithilfe eines Monokabels mit einem 3,5-mm-Stecker mit der entsprechenden +12 V DC-Ausgangsbuchse am Fernkomponenten. Um diese Funktion nutzen zu können, muss das steuernde Gerät mit einem +12-V-Triggerausgang ausgerüstet sein.

12 USB

- Der asynchrone 24-Bit/96-kHz-USB-Eingang gewährleistet den niedrigsten Jitter für beste musikalische Leistung.
- Schließen Sie das Schnittstellencomputeraudio mit dem Typ-A-zu-Typ-B-Kabelsteckverbinder (nicht im Lieferumfang enthalten) an diesen asynchronen Typ-B-USB-Eingang an, um 24/96-PCM-Inhalte direkt von Ihrem PC oder MAC zu streamen.
- Stellen Sie sicher, dass das Sound- oder Audiogerät auf Ihrem Computer auf „NAD USB Audio“ eingestellt ist.

MINIMALE PC-SYSTEMANFORDERUNG

Microsoft Windows XP Service Pack 2 oder höher, Microsoft Windows 7

MAC-BENUTZER

Mindestens Mac OS X Snow Leopard (Version 10.6) und neuere Versionen.

HINWEIS

Laden Sie den NAD USB Audio-Treiber von der Registerkarte „Manuals/ Downloads“ (Handbücher/Downloads) auf der folgenden NAD-Webseite herunter und installieren Sie ihn auf Ihrem PC: <http://nadelectronics.com/products/digital-music/D-3020-Hybrid-Digital-Amplifier>.

13 DIGITALER AUDIOEINGANG (OPT1, OPT2, COAXIAL)

- Am entsprechenden optischen oder koaxialen digitalen Ausgang von Quellen anschließen, wie z. B. CD- oder BD/DVD-Player, digitale Kabelbox, digitaler Tuner und andere Komponenten.

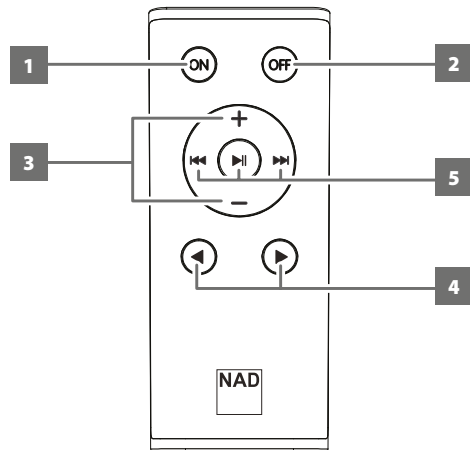
WICHTIGER HINWEIS

Der digitale Audioeingang ist 24/192-kompatibel und kann nur PCM-Audiosignale akzeptieren. Stellen Sie sicher, dass der digitale Audioausgang Ihrer Quelle vor dem Anschluss an den digitalen Audioeingang des D 3020 auf PCM eingestellt ist.

14 NETZEINGANG

- Der D 3020 wird mit einem separaten Netzkabel geliefert. Bevor Sie dieses Kabel mit einer spannungsführenden Netzsteckdose verbinden, stellen Sie sicher, daß es zuerst fest mit der Netzeingangsbuchse des D 3020 verbunden ist.
- Entfernen Sie das Netzkabel immer zuerst von der Netzsteckdose, bevor Sie es von der Netzeingangsbuchse des D 3020 abziehen.

IDENTIFIZIERUNG DER BEDIENELEMENTE



FERNBEDIENUNG

1 ON: Schalten Sie den D 3020 aus dem Standby-Modus in den Betriebsmodus.

2 OFF: Wechseln Sie den D 3020 in den Standby-Modus.

3 +/-: Den Audiopegel erhöhen oder reduzieren.

4 $\blacktriangleleft \blacktriangleright$: Quelle wählen.

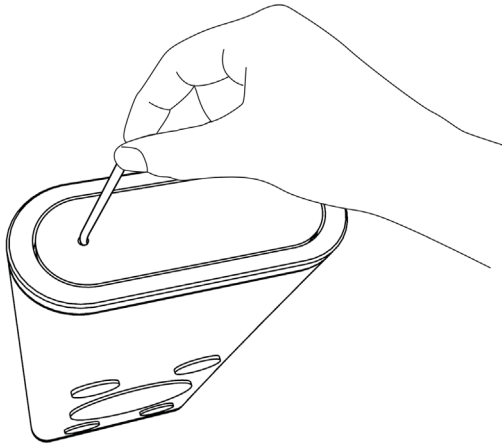
5 TUNER-REGLER (Trifft auf den D 3020 nicht zu; für NAD-Produkte mit Tuner-Abschnitt)

$\blacktriangleleft \blacktriangleright$: Durchblättern der voreinstellungen (nach oben oder nach unten).

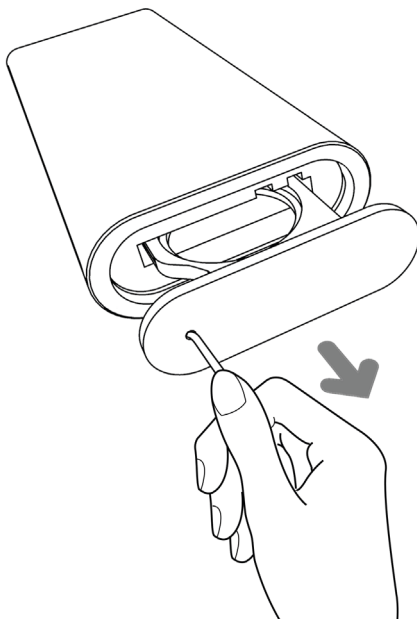
$\blacktriangleright ||$: Wählen Sie die entsprechenden Tuner-Frequenzbereiche.

EINLEGEN DER BATTERIE

1 Führen Sie eine Spitze mit Haken in die Öffnung an der Batterietür ein.



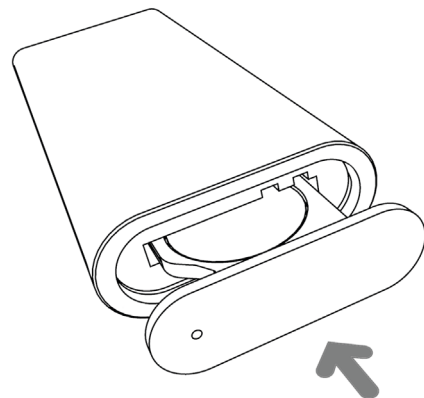
2 Schieben Sie das Batteriefach heraus.



3 Legen Sie die mitgelieferte CR2025-Batterie in das Fach ein. Stellen Sie sicher, dass das „+“-Symbol nach oben zeigt.



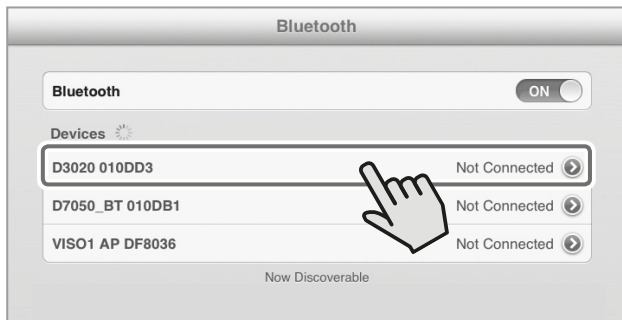
4 Schieben Sie das Batteriefach wieder zurück, bis es einrastet.



SONSTIGE FUNKTIONEN

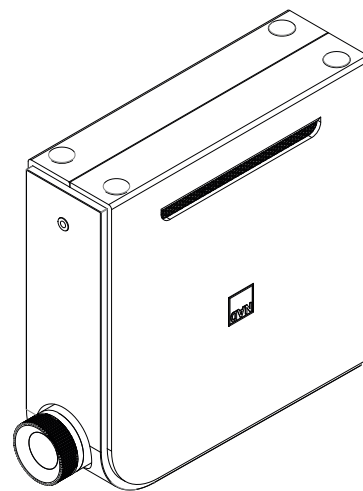
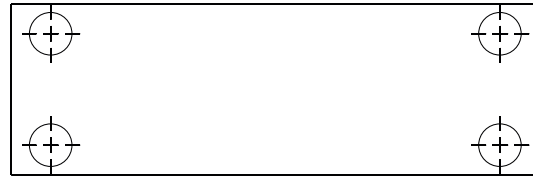
ANSCHLUSS AN BLUETOOTH-GERÄT

Paaren Sie das Bluetooth-Gerät mit der eindeutigen Geräte-ID des D3020 (in diesem Beispiel D 3020 010DD3). Starten Sie anschließend die Wiedergabe des Bluetooth-Geräts.



INSTALLATIONSANWEISUNGEN FÜR FÜSSCHEN

Die im Lieferumfang enthaltenen kuppelförmigen Füßchen können optional installiert werden. Installieren Sie die Füßchen an den nachstehend vorgeschlagenen Positionen. Sie können zur richtigen Platzierung der Füßchen eine Vorlage generieren.



HINWEISE

- Die Füßchen können nur im oben gezeigten Format installiert werden.
- Stellen Sie sicher, dass der D 3020 nach Befestigung der Füßchen stabil steht und nicht umkippen kann.

AUDIOSPEZIFIKATIONEN

Nennleistung, 8 Ohm	30W
IHF Dynamikleistung, 8 Ohm	65W
IHF Dynamikleistung, 4 Ohm	105W
IHF Dynamikleistung, 2 Ohm	150W
Rauschabstand (A-bewertet)	≥ 90 dB
Kanaltrennung (1 kHz)	≥ 75dB
Kanaltrennung (10 kHz)	≥ 65 dB
Kanalbalance	0 ± 0,3 dB
Frequenzgang (20 Hz bis 20 kHz)	0 dB bis -0,3 dB
Gesamtklirrfaktor	≤ 0,03 %
Max. Eingangsspegel	5V
IMD (SMPTE)	0,02 %
IMD (CCIF)	0,003 %

ALLGEMEINE SPEZIFIKATIONEN

Standby-Leistung	≤ 0,5 W
Unterstützt Bitrate/Abtastrate	bis zu 24/192 (über Digitalaudioeingang) bis zu 24/96 (über USB-Eingang)
Abmessungen des Geräts B x H x T (Brutto)	58 x 186 x 219 mm 2 ⁵ / ₁₆ x 7 ³ / ₈ x 8 ⁵ / ₈ Zoll
Versandgewicht	2,1 kg (4,6 lbs)

NAD IST NICHT VERANTWORTLICH FÜR ETWAIGE TECHNISCHE DISKREPANZEN ODER DISKREPANZEN IN DER BENUTZEROBERFLÄCHE IN DIESEM HANDBUCH. DAS D 3020-BENUTZERHANDBUCH KANN JEDERZEIT OHNE VORHERIGE ANKÜNDIGUNG GEÄNDERT WERDEN. BESUCHEN SIE WWW.NADELECTRONICS.COM FÜR DIE NEUESTE VERSION DES D 3020-BENUTZERHANDBUCHS.



www.NADelectronics.com

**©2014 NAD ELECTRONICS INTERNATIONAL
EINEM GESCHÄFTSBEREICH VON LENBROOK INDUSTRIES LIMITED**

Alle Rechte vorbehalten. NAD und das NAD-Logo sind Marken von NAD Electronics International, einem Geschäftsbereich von Lenbrook Industries Limited.
Dieses Dokument darf weder teilweise noch im Ganzen ohne vorherige schriftliche Genehmigung durch NAD Electronics International reproduziert, gespeichert oder übertragen werden.
Obwohl jede Anstrengung unternommen wurde um sicherzustellen, dass der Inhalt zum Zeitpunkt der Veröffentlichung korrekt ist, können Leistungsmerkmale und Spezifikationen ohne Vorankündigung geändert werden.

D3020_GER_OM_V01 - MAY 2014