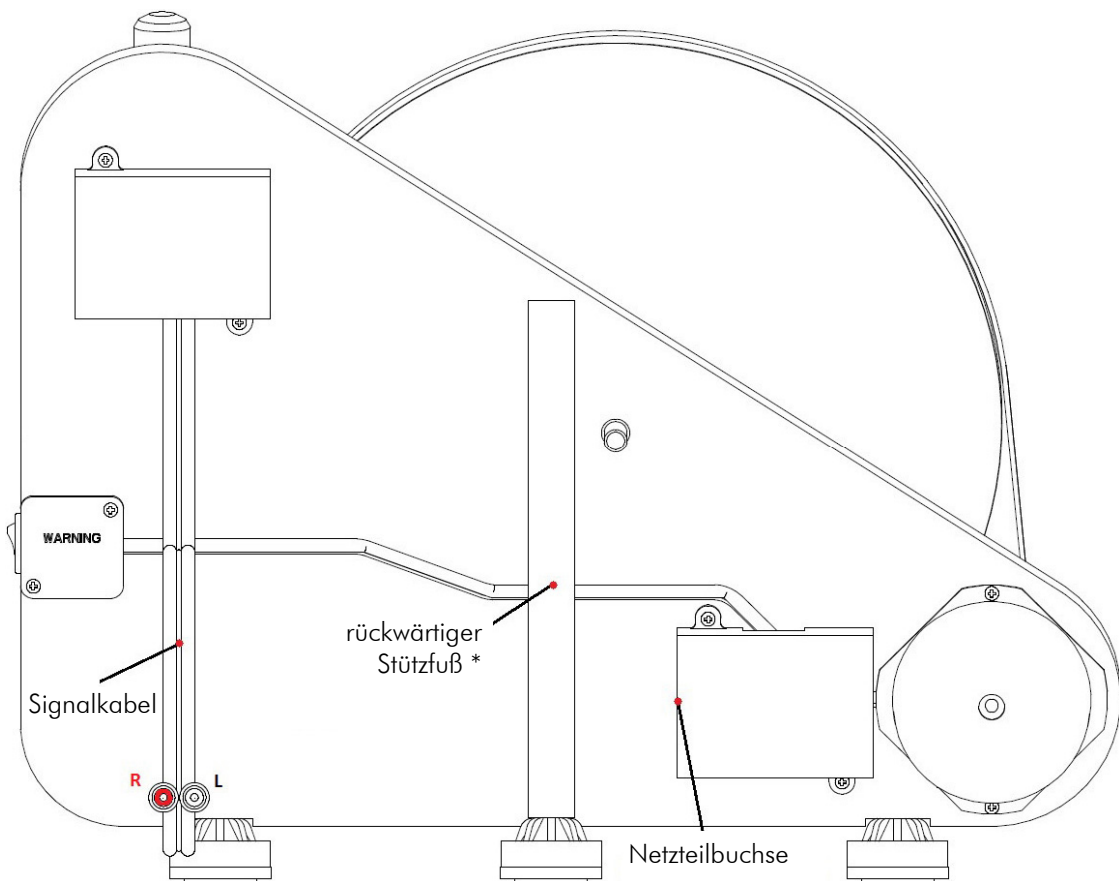
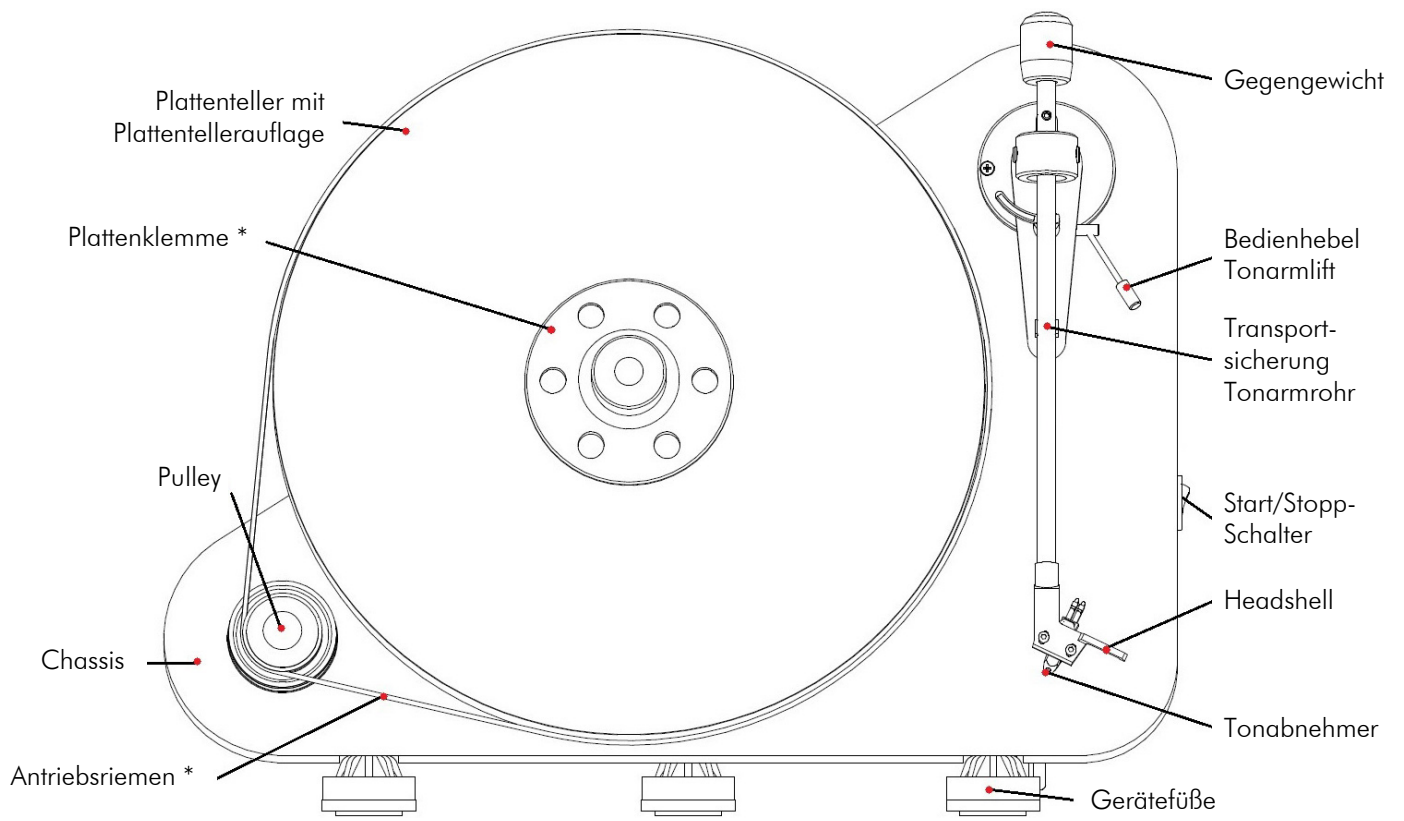




Bedienungsanleitung  
Pro-Ject VT-E R



# Pro-Ject VT-E R

## Einleitung

Wir bedanken uns für den Kauf eines Plattenspielers von Pro-Ject Audio Systems.

Das Gerät kann bei genauer Beachtung dieser Anleitung in kurzer Zeit Schritt für Schritt montiert und in Betrieb genommen werden.

Verschaffen Sie sich zunächst an Hand der nebenstehenden Abbildungen und der folgenden Teileliste einen Überblick über alle Bedienelemente und Anschlussstellen. Die mit \* bezeichneten Teile liegen unmontiert als Zubehör bei. Die erwähnten Abbildungen befinden sich teils im Bereich der entsprechenden Textpassagen und teils gesammelt auf Seite 2.

Der Plattenspieler wird ab Werk mit einem montierten und justierten Tonabnehmer geliefert. \*\* Die nachfolgend beschriebenen Montagearbeiten für den Tonabnehmer gelten daher nur bei Demontage des eingebauten und nachfolgender Montage eines anderen Tonabnehmers.

Die Auflagekraft und die Antiskating-Kompensation sind für den montierten Tonabnehmer voreingestellt. Da nur die Auflagekraft abweichend justiert werden kann, empfehlen wir, nur einen Tonabnehmer des ab Werk verbauten Typs zu montieren.

Nur eine genaue Justage des Tonabnehmers kann die hervorragenden Klangeigenschaften des Plattenspielers voll zur Geltung bringen. Zum Einstellen des Tonabnehmers ist ein geeignetes Einstellwerkzeug wie z.B. eine Justagelehre notwendig. Wenden Sie sich bitte wegen eines Tonabnehmertausches an Ihren Fachhändler.

## Sicherheitshinweise

*Verbinden Sie das Steckernetzteil des Gerätes nur dann mit einer Steckdose, wenn Sie sichergestellt haben, dass Ihre Netzspannung, der auf dem Steckernetzteil angegebenen Spannung entspricht.*

*Um in einer Gefahrensituation die Verbindung zum Stromnetz unterbrechen zu können, muss das Steckernetzteil aus der Netzsteckdose gezogen werden. Stellen Sie einen ungehinderten Zugang zur Netzsteckdose sicher.*



*Greifen Sie das Steckernetzteil immer am Gehäuse. Ziehen Sie nicht am Kabel selbst. Fassen Sie das Steckernetzteil und das Gerät niemals mit feuchten oder nassen Händen an.*

*Achten Sie darauf, dass keine Flüssigkeiten in das Gerät gelangen. Sorgen Sie dafür, dass keine Flüssigkeit auf das Gerät tropft bzw. gespritzt wird. Stellen Sie niemals Wasserbehälter (z.B. Vasen) oder brennende Gegenstände (z.B. Kerzen) neben das Gerät. Ein Betrieb in feuchter oder nasser Umgebung ist nicht zulässig.*

*Eine über den Kopf gezogene Plastiktüte führt schnell zum Erstickungstod. Bewahren Sie deshalb Plastiktüten immer außerhalb der Reichweite von Kindern auf.*



*Warnt vor einer Gefährdung des Benutzers, des Gerätes oder vor einer möglichen Fehlbedienung*



*Besonders wichtiger Hinweis*

## Auspacken

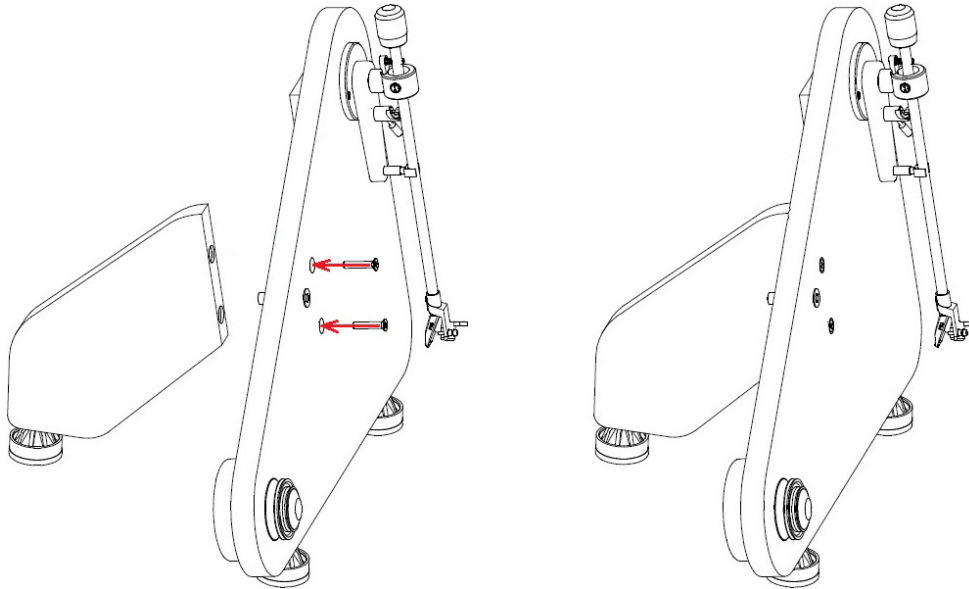
Ziehen Sie den Plattenspieler nicht am Platteteller aus der Verpackung. Fassen Sie mit beiden Händen unter das Chassis, um den Plattenspieler aus dem Karton zu heben.

## Aufbau des Gerätes für stehendem Betrieb

Entfernen Sie die unter dem Plattenteller eingeschobene Transportsicherung für das Plattentellerlager. Nehmen Sie den Plattenteller mit der Plattentellerauflage ab.

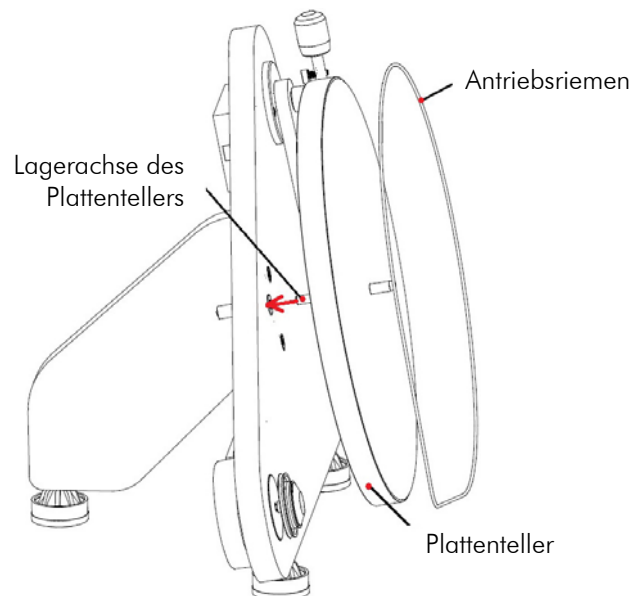
Verschrauben Sie den Stützfuß mittels der zwei beiliegenden Kreuzschlitzschrauben mit dem Chassis.

Stellen Sie den Plattenspieler auf den vorgesehenen waagerechten Betriebsplatz. Überprüfen und korrigieren Sie dies mit Hilfe einer Wasserwaage.



Montieren Sie den Plattenteller und legen Sie die Plattentellerauflage auf.

Legen Sie den Antriebsriemen um den Plattenteller und (für die Geschwindigkeit 33 U/min) um die obere, kleine Riemenscheibe des Pulley.



Bedenken Sie, dass Handschweiß oder Fett die Funktion des Riemens beeinträchtigen können. Benutzen Sie bitte ein sauberes Tuch oder ein Blatt Küchenpapier.

Entfernen Sie die Transportsicherung des Tonarmrohres.



*Legen Sie den Antriebsriemen niemals auf lackierte Teile, wie z.B. das Chassis, da aus dem Gummi austretender Weichmacher die Oberfläche beschädigen kann.*

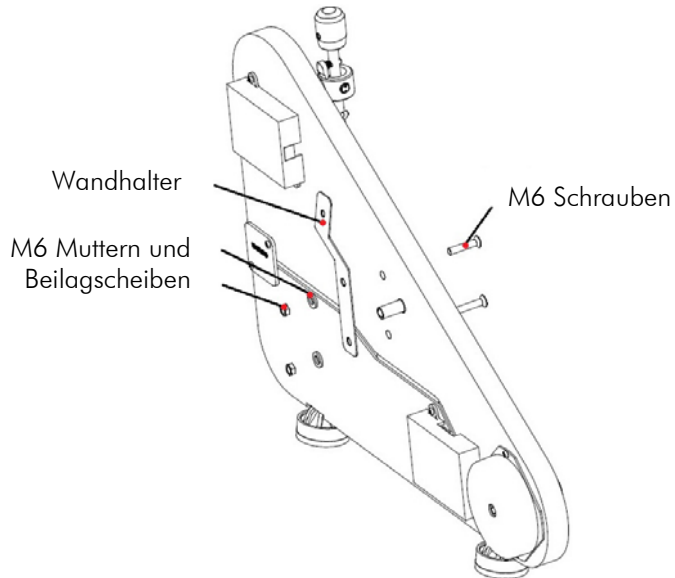


*Verwahren Sie die Transportsicherung des Tonarmrohres in einem beschrifteten, verschlossenen Briefumschlag und heben Sie diesen für einen späteren Transport oder Versand im Originalkarton auf.*

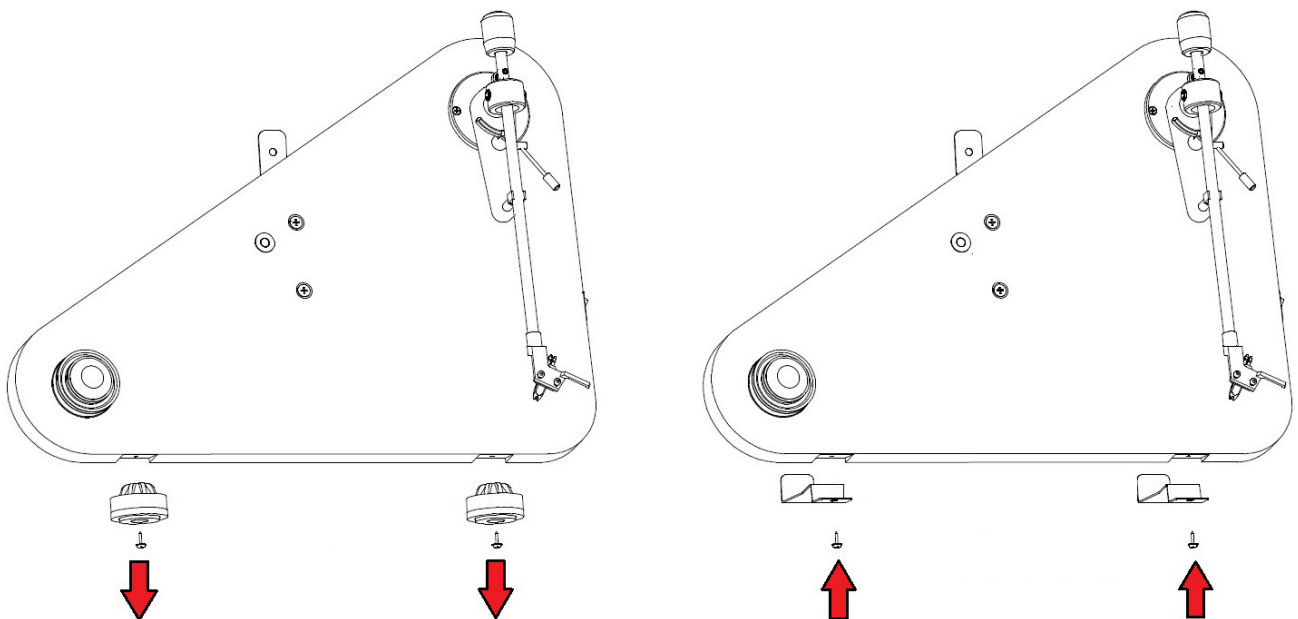
## Aufbau des Gerätes für wandmontierten Betrieb

Entfernen Sie die unter dem Plattenteller eingeschobene Transportsicherung für das Plattentellerlager. Nehmen Sie den Plattenteller mit der Plattentellerauflage ab.

Verschrauben Sie den länglichen Wandhalter mit dem Chassis. Verwenden Sie hierzu die beiliegenden Kreuzschlitzschrauben, Muttern und Beilagscheiben.



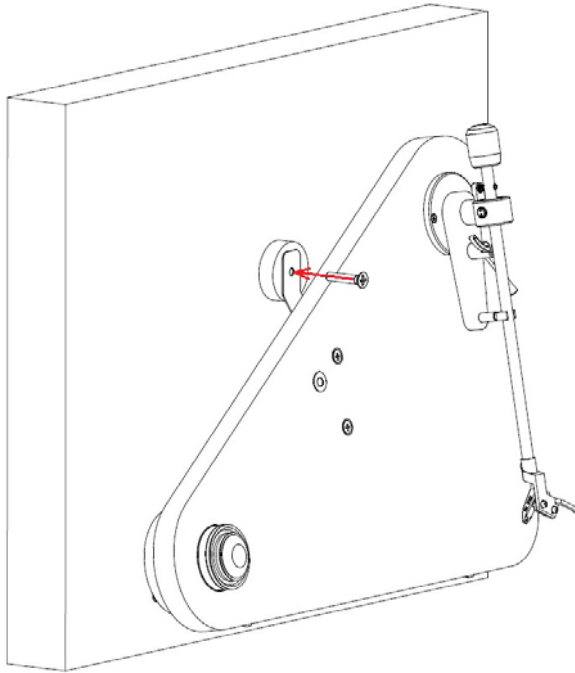
Um die beiden unteren Wandhalter montieren zu können, müssen die beiden Gerätefüße demontiert und die Halter mit den beiden Befestigungsschrauben der Gerätefüße mit dem Chassis verschraubt werden.



Verwahren Sie die abgeschraubten Gerätefüße zusammen mit den Transportsicherung des Tonarmrohres.

## Montage des Plattenspielers an der Wand

Verschrauben Sie die Wandhalterung mit der Wand. Zwischen Wandhalter und Montagefläche muss vor der Montage das beiliegende Kautschukelement eingesetzt werden.



Die Montage des Plattentellers, der Plattentellerauflage und des Treibriemens erfolgt wie im Kapitel „**Aufbau des Gerätes für stehendem Betrieb**“ beschrieben.

Das Gerät muss waagrecht an der Wand montiert sein. Überprüfen und korrigieren Sie dies mit einer Wasserwaage, welche an der Unterseite des Chassis angelegt wird.



*Wir empfehlen, zur Wandmontage einen Dübel nicht unter 6mm Durchmesser und eine Schraube, mit einer Länge nicht unter 50mm zu verwenden.*

## Auflagekraft, Antiskating-Kompensation

Das Gegengewicht und der Tonabnehmer sind werksseitig montiert. Die Auflagekraft und die Antiskating-Kompensation sind für den montierten Tonabnehmer voreingestellt. Es sind daher keine weiteren Einstellungen durchzuführen.



*Die Einstellungen für die Auflagekraft und die Antiskating-Kompensation sind nicht veränderbar.*

## Anschluss an den Verstärker

Schließen Sie das Phonokabel des Plattenspielers an die mit **Phono** bezeichneten Eingangsbuchsen auf der Rückseite des Verstärkers an. Die roten Stecker des Kabels führen das Signal des rechten Kanals, die weißen Stecker das Signal des linken Kanals. Verbinden Sie die Kabelschuhe der Masseleitung mit dem Masseanschluss des Plattenspielers und des Verstärkers.

Das dem Plattenspieler beiliegende NF-Kabel ist ein Standardkabel. Höherwertige NF-Kabel wie z.B. die Connect It - NF-Kabel von Pro-Ject verbessern das Klangergebnis in aller Regel erheblich.

Connect It - NF-Kabel von Pro-Ject Audio Systems finden Sie im Internet unter: [www.audiotra.de/project](http://www.audiotra.de/project).



*Der Abschlusswiderstand für den ab Werk verbauten Tonabnehmer ist **47kOhm – Phono MM**.*

*Verfügt Ihr Verstärker über keinen Phonoingang, benötigen Sie einen separaten Phono-Vorverstärker. Phono-Vorverstärker von Pro-Ject Audio Systems finden Sie im Internet unter: [www.audiotra.de/project](http://www.audiotra.de/project).*

## Netzanschluss

Verbinden Sie das beiliegende Netzteil zuerst mit der Netzteilbuchse und anschließend mit dem Stromnetz.



*Verwenden Sie ausschließlich das dem Gerät beiliegende Gleichspannungsnetzteil.*

## Reinigen des Abtastdiamanten und der Schallplatte

Wir empfehlen, den Abtastdiamanten vor jedem Abspielen einer Platte mit einer Karbonfaser-Nadelbürste zu reinigen. Bürsten Sie ausschließlich von der Aufhängung des Nadelträgers in Richtung Abtastdiamant, ohne dabei zu hohen Druck auszuüben. Von einem flüssigen Nadelreiniger raten wir ab, da dieser den Diamant und/oder den Generator beschädigen kann.

Vor dem allerersten Abspielen einer Schallplatte empfehlen wir das Waschen mit einer Schallplatten-Waschmaschine. Das entfernt z.B. bei der Produktion zurückgebliebene Trennmittel und bei gebrauchten Platten den abgelagerten Schmutz. Zum Reinigen der Schallplatte vor jedem Abspielen empfehlen wir eine Karbonfaser-Plattenbürste.

## Abspielen von Schallplatten

Setzen Sie eine Schallplatte auf die Achse des Plattentellers. Drehen Sie die Plattenklemme im Uhrzeigersinn auf das Gewinde der Plattentellerachse, bis das dabei entstehende Anzugsmoment den Teller mitnimmt. Halten Sie beim Aufschrauben der Klemme den Plattenteller nicht fest.

Entfernen Sie den Nadelschutz des Tonabnehmers. Betätigen des Start/Stop-Schalters auf der rechten Seite des Chassis startet und stoppt den Antriebsmotor des Plattentellers.

Führen Sie das Headshell zum Anfang der Schallplatte. Bewegen Sie den Lifthebel nach unten. Stellen Sie am Verstärker die gewünschte Lautstärke ein.



*Der Eingangswahlschalter des Verstärkers muss auf **Phono** gestellt sein. Eine eventuell vorhandene **Tape-Monitor-Funktion** darf nur bei laufendem Aufnahmegerät aktiviert sein.*



*Das Gerät darf nur mit aufgeschraubter Plattenklemme betrieben werden.*

## Wechseln der Abspielgeschwindigkeit

Zum Abspielen von Schallplatten mit 45 U/min legen Sie den Riemen auf die untere, große Riemenscheibe des Pulley. Manche Single-Schallplatten mit 45 U/min benötigen den beiliegenden, runden Zentrieradapter.

## Reinigung und Wartung

Das Gerät wird mit einem Staubpinsel gereinigt und ist darüber hinaus bei sachgerechter Nutzung wartungsfrei. Sollte das Gerät über einen längeren Zeitraum nicht in Betrieb sein, nehmen Sie bitte den Antriebsriemen ab um einem vorzeitigen Verschleiß des Riemens durch Dehnung vorzubeugen.



Trennen Sie das Gerät vor jeder Reinigung vom Stromnetz.

## Austausch des Nadeleinschubs

Bei Beschädigung oder Verschleiß des Abtastdiamanten muss der Nadeleinschub ersetzt werden. Ein defekter Abtastdiamant zerstört die Rillen der Schallplatte.

Die Nadelschutzkappe des Tonabnehmers muss vor dem Austauschen des Nadeleinschubs abgenommen werden. Ziehen Sie den Nadeleinschub des Tonabnehmers nach vorne ab und stecken Sie den Ersatz-Nadeleinschub auf den Tonabnehmer.



Nadeleinschub: Ortofon Stylus OM 5E. Bezugsquelle: Fachhandel oder Vertrieb (siehe - Im Servicefall)

## Montage und Anschluss eines Tonabnehmers

\*\* Sie können (alternativ zum montierten Tonabnehmer) auch andere Tonabnehmer mit Halbzoll-Befestigung montieren. Wichtig ist, **die Bauhöhe des Tonabnehmerkörpers, das Gewicht des Tonabnehmers, die Nadelnachgiebigkeit und die empfohlene Auflagekraft müssen dem verbauten Tonabnehmers entsprechen**, da der Tonarm für leichte Tonabnehmer, wie beispielsweise die OM-Serie von Ortofon, konstruiert wurde.

Verschrauben Sie den Tonabnehmer (mit angebrachtem Nadelschutz) mit dem Headshell. Ziehen Sie die Montageschrauben noch nicht fest.

Verbinden Sie den Tonabnehmer mit den Anschlussschuhen der Tonarminnenverkabelung wie folgt:

Weißes Kabel	Signal linker Kanal (L)
Rotes Kabel	Signal rechter Kanal (R)
Blaues Kabel	Signalmasse linker Kanal (LG)
Grünes Kabel	Signalmasse rechter Kanal (RG)



## Technische Daten Pro-Ject VT-E R

Geschwindigkeiten	33/45 U/min - Der Betrieb mit einer Speed Box ist nicht möglich.
Drehzahlabweichung	33 U/min: $\pm 0,80\%$ 45 U/min: $\pm 0,70\%$
Drehzahlschwankungen	33 U/min: $\pm 0,29\%$ 45 U/min: $\pm 0,27\%$
Rumpeln	-65dB
Effektive Masse des Tonarmes	8g
Effektive Länge des Tonarmes	8,6 " (218,5mm)
Überhang	22mm
Leistungsaufnahme	4,5W, <0,3W in Stand-By
Betriebsspannung Plattenspieler	15V DC
Externes Netzteil	15V-Universalnetzteil
Maße (B x H x T)	430 x 345 x 245mm
Gewicht mit Motoreinheit	2,8kg
Länge Phonokabel	100cm



Die Einstellungen für die Auflagekraft und die Antiskating-Kompensation sind nicht veränderbar.

## Technische Daten MM-Tonabnehmer Ortofon OM 5E

Frequenzbereich	20-25.000Hz
Übersprechdämpfung	22dB/1kHz
Ausgangsspannung	4mV
Empfohlener Abschlusswiderstand	47kOhm – Verstärkeranschluss Phono MM
Empfohlene Abschlusskapazität	200-500pF
Nadelnachgiebigkeit/Diamant	20 $\mu$ m/mN – elliptisch
Empfohlene Auflagekraft	17,5mN
Gewicht	5g

## Zulässige Betriebsumgebung

Temperatur 5 - 35 C°, Luftfeuchtigkeit 20 - 70% unter Kondensationsgrenze. Wird das Gerät über längere Zeit direktem Sonnenlicht ausgesetzt, kann es zu Farbveränderung an eloxierten Teilen und dem Chassis kommen.

## Mögliche Bedienfehler und Störungen

Plattenspieler von Pro-Ject Audio Systems werden mit größter Sorgfalt gefertigt und unterliegen ständigen Kontrollen. Störungen, die bei allen technischen Geräten nie ganz auszuschließen sind, liegen nicht immer an Material- oder Fertigungsfehlern. Sie können auch durch Bedienfehler oder andere ungünstige Umstände auftreten. Nachstehend führen wir die häufigsten Fehlersymptome auf:

### Der Plattenteller dreht sich nicht, wenn das Gerät eingeschaltet wird

- Das Gerät ist nicht an das Stromnetz angeschlossen oder die Steckdose führt keine Netzspannung.
- Der Antriebsriemen ist nicht richtig aufgelegt oder abgefallen.

### Kein Signal auf einem oder beiden Kanälen

- Die Signalverbindung an folgenden Stellen der Anlage ( x / y ) ist bedingt durch nicht korrekt aufgesetzten Steckern, einen Kabelbruch oder durch eine fehlerhafte Lötstelle an den Steckern unterbrochen:  
Tonabnehmer / Anschlusschuhe der Tonarm-Innenverkabelung.  
Phonokabel / Phonoeingang des Verstärkers.  
Externer Phono-Vorverstärker / hierfür belegter Hochpegeleingang des Verstärkers.
- Der Eingangswahlschalter steht in einer falschen Position.
- Der Verstärker ist nicht eingeschaltet oder defekt.

### Sehr leises Signal auf beiden Kanälen

- Das Phonokabel ist an einem Hochpegeleingang des Verstärkers wie z.B. TAPE, AUX, DAT oder VIDEO, angeschlossen.

### Starkes Brummen bei der Wiedergabe

- Der / die Kabelschuh(e) der Masseleitung, der Massekontakt eines der RCA/Cinch-Stecker des Phonokabels hat / haben keinen Kontakt.
- Einer oder beide der Masse führenden Anschlusschuhe am Tonabnehmer hat / haben keinen Kontakt.

### Jaulende Tonwiedergabe auf beiden Kanälen

- Der Antriebsriemen ist defekt oder verschmutzt.
- Das Tellerlager ist verschmutzt oder verharzt.

## Im Servicefall

Haben Sie einen Fehler trotz Beachtung obiger Hinweise nicht beheben oder bestimmen können, fragen Sie zunächst Ihren Fachhändler um Rat. Erst wenn der Fehler dort bestätigt wird aber nicht vor Ort behoben werden kann, senden Sie das Gerät bitte an die für Ihr Land zuständige Vertretung:

Audio Trade GmbH  
Schenkendorfstraße 29  
D-45472 Mülheim an der Ruhr  
Tel.: 0208-882 660  
Fax: 0208-882 66 66  
E-Mail: [service@audiotra.de](mailto:service@audiotra.de)  
Internet: [www.audiotra.de](http://www.audiotra.de)

Audio Tuning GmbH  
Margaretenstraße 98  
A-1050 Wien  
Tel.: 01-544 85 80  
E-Mail: [service@audiotuning.at](mailto:service@audiotuning.at)  
Internet: [www.project-audio.com](http://www.project-audio.com)

Marlex Audiophile Produkte  
Stampferbacherstraße 40  
CH-8006 Zürich  
Tel.: 01-350 49 35  
Fax: 01-350 49 35  
E-Mail: [mail@marlex.ch](mailto:mail@marlex.ch)  
Internet: [www.marlex.ch](http://www.marlex.ch)

Wir empfehlen Ihnen, den Originalkarton und die Innenverpackung aufzubewahren, um jederzeit einen sicheren Transport Ihres Gerätes zu gewährleisten. Nur bei Plattenspielern, die uns im Originalkarton und mit originaler Innenverpackung zugehen, werden Garantieleistungen erbracht.

Verpacken Sie bitte vor jedem Transport alle Einzelteile gemäß der auf der letzten Seite der Bedienanleitung befindlichen Zeichnung. Der Plattenspieler muss mit demontiertem Stützfuß, demontierter Wandhalterung (falls angebracht), montierten Gerätefüßen, eingesetztem Schutz für das Tellerlager, montierter Transportsicherung für das Tonarmrohr und angebrachtem Nadelschutz versandt werden.

## Copyright

Audio Trade GmbH © 2016, alle Rechte vorbehalten. Die veröffentlichten Informationen entsprechen dem Stand der Entwicklung zum Zeitpunkt der Drucklegung. Technische Änderungen bleiben vorbehalten und fließen ohne weitere Nachricht in die Produktion ein.



Soll dieses Gerät nicht mehr genutzt und entsorgt werden, so nutzen Sie in Deutschland und Österreich die hierfür eingerichteten kommunalen Abgabestellen. In Deutschland können Sie auch den individuellen Entsorgungsservice des Vertriebs nutzen, Hinweise hierzu finden Sie unter [www.audiotra.de/entsorgung](http://www.audiotra.de/entsorgung). In der Schweiz kann das Gerät bei einem beliebigen Elektro-/TV-Einzelhändler zur Entsorgung abgegeben werden.

