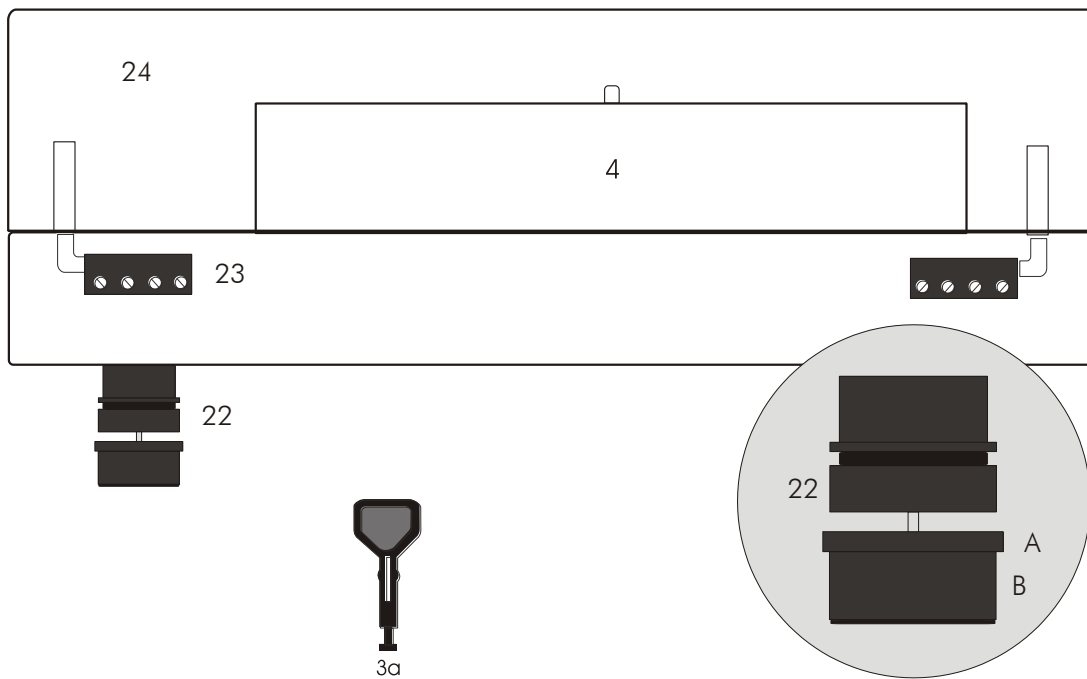
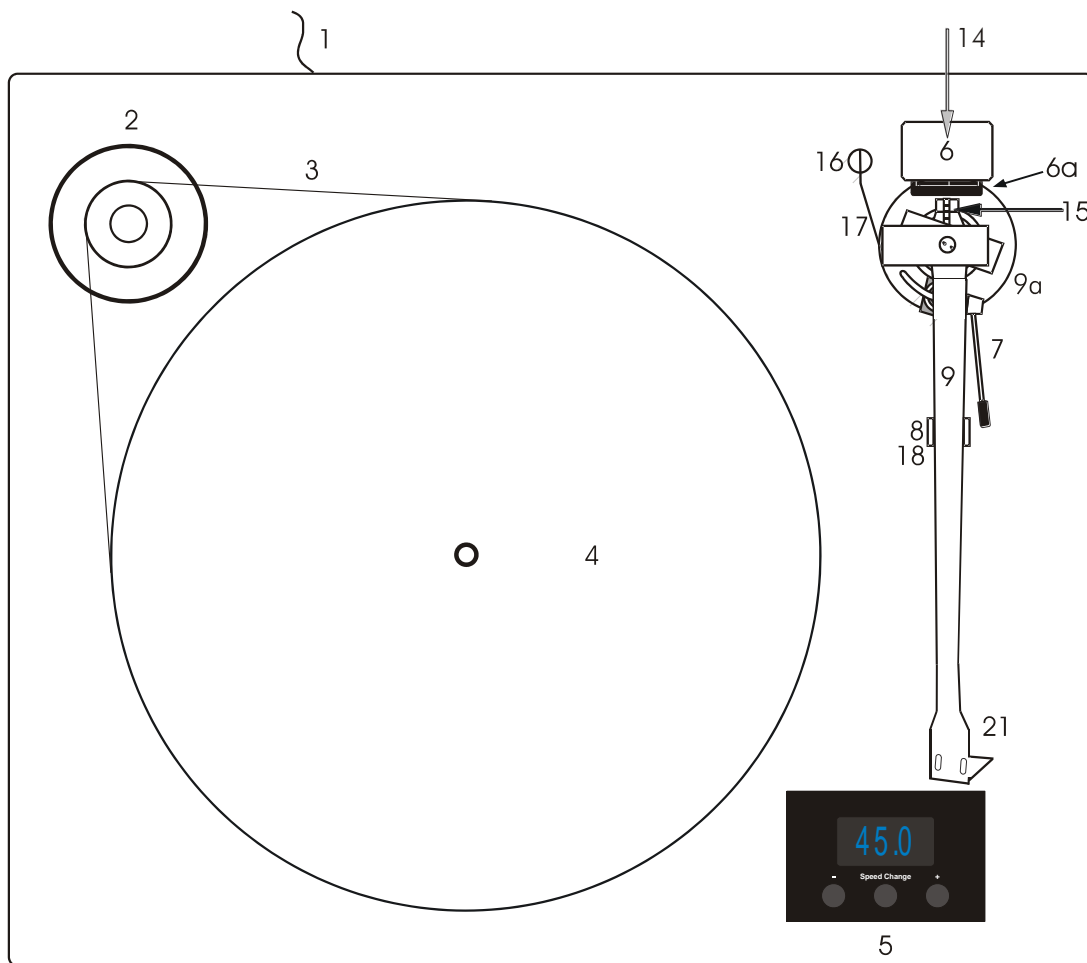




Bedienungsanleitung
Pro-Ject **X**tension 10 Evolution



Pro-Ject Xtension 10 Evolution

Einleitung

Wir bedanken uns für den Kauf eines Plattenspielers von Pro-Ject Audio Systems.

Das Gerät kann bei genauer Beachtung dieser Anleitung in kurzer Zeit Schritt für Schritt montiert und in Betrieb genommen werden.

Verschaffen Sie sich zunächst an Hand der nebenstehenden Abbildungen und der folgenden Teileliste einen Überblick über alle Bedienelemente und Anschlussstellen. Die mit * bezeichneten Teile liegen unmontiert als Zubehör bei.

Bedienelemente und Anschlussstellen

- 1 Netzteilbuchse für Niedervolt-Versorgungskabel des Netzteils
- 2 Pulley
- 3 Antriebsriemen * 3a Werkzeug zum Umlegen des Antriebsriemens *
- 4 Sandwichplattenteller *
- 5 Start/Stopp-Schalter und Geschwindigkeitswahl
- 6 Gegengewicht * 6a Skalenring zum Ablesen der Auflagekraft
- 7 Bedienhebel des Tonarmliftes
- 8/18 Tonarmstütze und abnehmbare Transportsicherung für das Tonarmrohr
- 9 Tonarmrohr 9a Tonarmbasis
- 14 5-polige Tonarm-Normbuchse für Signalausgang
- 15 Bolzen mit drei Rillen als Skala zum Einhängen des Antiskating-Gewichts
- 16 Antiskating-Gewicht mit Einhängfaden und -schleufe *
- 17 Führungsbolzen des Antiskating-Gewichtes
- 21 Tonabnehmerkopf und Griff zum Führen des Tonarmrohrs (Tonabnehmer)
- 22 In ihrer Höhe individuell einstellbare Magnetfeld-Füße *
- 23 Feststellschrauben der Scharniere
- 24 Staubschutzhaube *
Pulley-Abdeckung (ohne Abbildung) *
Plattenpuck (ohne Abbildung) *
Zentrieradapter für Single-Schallplatten (17cm) ohne Mittelstern (ohne Abbildung) *
Pro-Ject Connect it Phonokabel (ohne Abbildung) *
Steckernetzteil (ohne Abbildung) *
Handschuhe (ohne Abbildung)



Warnt vor einer Gefährdung des Benutzers, des Gerätes oder vor einer möglichen Fehlbedienung.



Besonders wichtiger Hinweis

Sicherheitshinweise

Verbinden Sie das Steckernetzteil des Geräts nur dann mit einer Steckdose, wenn Sie sichergestellt haben, dass Ihre Netzspannung, der auf dem Steckernetzteil angegebenen Spannung entspricht.

Um in einer Gefahrensituation die Verbindung zum Stromnetz unterbrechen zu können, muss das Steckernetzteil aus der Netzsteckdose gezogen werden. Stellen Sie einen ungehinderten Zugang zur Netzsteckdose sicher.



Greifen Sie das Steckernetzteil immer am Gehäuse. Ziehen Sie nicht am Kabel selbst. Fassen Sie das Steckernetzteil und das Gerät niemals mit feuchten oder nassen Händen an.

Achten Sie darauf, dass keine Flüssigkeiten in das Gerät gelangen. Sorgen Sie dafür, dass keine Flüssigkeit auf das Gerät tropft bzw. gespritzt wird. Stellen Sie niemals Wasserbehälter (z.B. Vasen) oder brennende Gegenstände (z.B. Kerzen) auf oder neben das Gerät. Ein Betrieb in feuchter oder nasser Umgebung ist nicht zulässig.

Eine über den Kopf gezogene Plastiktüte führt schnell zum Erstickungstod. Bewahren Sie deshalb Plastiktüten immer außerhalb der Reichweite von Kindern auf.

Aufbau des Gerätes

Schrauben Sie die vier Gerätefüße (22) auf die Gewinde unter dem Chassis. Der mit **FRONT LEFT** markierte Fuß muss links vorne verbaut werden. Stellen Sie den Spieler auf den vorgesehenen waagerechten Betriebsplatz. Überprüfen und korrigieren Sie dies am Besten mit Hilfe einer Wasserwaage.

Setzen Sie behutsam die im Plattenteller (4) montierte Lagerbüchse auf die Lagerachse des Plattentellerlagers. Nach Auflegen des Plattenpuck auf die Lagerspindel, stellen Sie mit Hilfe der vier einstellbaren Gerätefüße (22) und einer Wasserwaage die waagrechte Lage des Chassis ein.

Höhe der Gerätefüße einstellen. Während (A) festgehalten wird, stellt Drehen von (B) die Höhe ein. Drehen von (B) im Uhrzeigersinn verringert die Höhe, drehen gegen den Uhrzeigersinn vergrößert die Höhe der Füße. Legen Sie den Antriebsriemen (3) um den Plattenteller (4) und (für die Geschwindigkeit 33 und 45 U/Min) die kleinere Riemenscheibe des Pulley (2). Bedenken Sie, dass Handschweiß oder Fett die Funktion des Riemens beeinträchtigen können. Benutzen Sie bitte ein sauberes Tuch oder ein Blatt Küchenpapier. Setzen Sie dann die Pulley-Abdeckung auf.



Legen Sie den Antriebsriemen nie auf lackierte Teile wie den Plattenteller oder das Chassis, da aus dem Gummi austretender Weichmacher die Oberfläche beschädigen können.



Wir empfehlen den Plattenspieler ohne Plattentellerauflage zu betreiben.

Montage und Anschluss des Tonabnehmers

Sie können jeden Tonabnehmer mit Halbzoll-Befestigung montieren.

Verschrauben Sie den Tonabnehmer (mit angebrachtem Nadelschutz) mit dem Tonabnehmerkopf (21). Ziehen Sie die Montageschrauben noch nicht fest.

Verbinden Sie den Tonabnehmer mit den Anschlusschuh der Tonarminnenverkabelung wie folgt:

Weißes Kabel	Signal linker Kanal (L)
Rotes Kabel	Signal rechter Kanal (R)
Blaues Kabel	Signalmasse linker Kanal (LG)
Grünes Kabel	Signalmasse rechter Kanal (RG)

Nur eine genaue Justage des Tonabnehmers kann die hervorragenden Klangeigenschaften des Plattenspielers voll zur Geltung bringen. Zum Einstellen des Tonabnehmers ist ein geeignetes Einstellwerkzeug wie z.B. eine Justagelehre notwendig. Sollte Ihnen das Justieren des Tonabnehmers zu schwierig erscheinen, wird Ihnen Ihr Fachhändler sicherlich behilflich sein.

Montieren des Gegengewichtes, Auflagekraft einstellen

Drehen Sie das Gegengewicht (6) mit dem verstellbaren Skalenring (6a) nach vorne zeigend gegen den Uhrzeigersinn auf die Aufnahme am hinteren Ende des Tonarmrohrs (9). Bringen Sie das Tonarmrohr dabei in die Waage. Ist das Tonarmrohr korrekt ausbalanciert, setzen Sie es wieder auf die Tonarmstütze (8). Halten Sie das Gegengewicht (6) ohne es zu verstellen fest, und drehen Sie den Skalenring (6a) soweit, bis die Null auf den Bolzen (15) zeigt.

Stellen Sie durch Drehen des Gegengewichts (6) gegen den Uhrzeigersinn den vom Hersteller des Tonabnehmers genannten Wert für das Auflagegewicht ein. Ein Teilstrich auf dem Skalenring (6a) entspricht 1mN (10mN = 1g Auflagegewicht).

Die mitgelieferten Gegengewichte (6) sind für Tonabnehmer von 4 - 6g (Gewicht Nr. **30**), 5 - 8g (Gewicht Nr. **46**), 6 - 10g (Gewicht Nr. **44**) und 8 - 14g (Gewicht Nr. **31**) Gewicht geeignet.

Für Tonabnehmer von 15 - 20g (Gewicht Nr. **32**) und 16 - 22g (Gewicht Nr. **33**) Gewicht sind weitere Gegengewichte als Zubehör erhältlich.



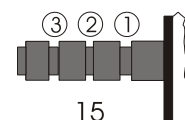
Das Einstellen der Auflagekraft muss mit demontiertem Antiskating-Gewicht und abgenommenem bzw. hochgeklapptem Nadelschutz erfolgen.

Antiskating

Der Wert für die Antiskating-Einstellung wird in Abhängigkeit zur eingestellten Auflagekraft gewählt.

Hängen Sie die Schlaufe des Antiskating-Gewichts (16) in die entsprechende Rille des Bolzens (15), und führen Sie den Faden über die Rille des Führungsbolzen (17).

Auflagekraft	Rillen (1 – 3) des Bolzens (15)
10 – 14mN	1 (vom Lagerring aus betrachtet)
15 – 19mN	2 " " "
20mN und größer	3 " " "

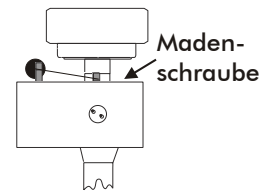


Azimuteinstellung

Die Oberkante des Tonabnehmergehäuses muss parallel zur Plattenoberfläche ausgerichtet sein, damit der Abtastdiamant die Rille genau abtasten kann.

Am hinteren Ende des Tonarmrohres (9) befindet sich eine kleine Madenschraube, nach deren Lösen der horizontale Abspielwinkel (Azimut) eingestellt werden kann.

Lösen Sie die Madenschraube (Achtung: Nicht heraus drehen!) soweit, dass sich das Tonarmrohr (9) leicht um seine Längsachse drehen lässt. Mit Hilfe z.B. eines Geodreiecks lässt sich nun die Oberkante des Tonabnehmergehäuses parallel zur Schallplatte einstellen.



Dazu stellen Sie das Geodreieck mit seiner Basislinie auf den Plattenteller und richten die Oberkante des Tonabnehmergehäuses an den Parallellinien aus.

Einstellen der Tonarmhöhe (VTA)

Legen Sie eine Schallplatte auf und entfernen Sie den Nadelschutz vom Tonabnehmer (21). Nach Absenken des Tonarmrohres (9) mit dem Lifthebel (7), muss der weiße Strich auf dem Tonarmrohr (9) parallel zur Schallplatte stehen. Ist dies nicht der Fall, kann nach Lösen der zwei Innensechskant-Schrauben in der Tonarmbasis (9a) der Schaft des Tonarmes soweit in der Basis (9a) hinauf- bzw. hinunterbewegt werden, bis die Parallelität erreicht ist. Danach werden beide Schrauben wieder gefühlvoll angezogen.



Das Prüfen der Tonarmhöhe muss mit korrekt eingestellter Auflagekraft erfolgen. Aus Sicherheitsgründen empfehlen wir beim Einstellen den Nadelschutz anzubringen.

Anschluss an den Verstärker

Verbinden Sie mit dem beiliegenden Phonokabel die 5-polige Tonarm-Normbuchse (14) des Tonarms und die mit **Phono** bezeichneten Eingangsbuchsen auf der Rückseite des Verstärkers. Die roten Stecker des Kabels führen das Signal des rechten Kanals, die weißen Stecker das Signal des linken Kanals. Verbinden Sie den Kabelschuh der Masseleitung mit dem Masseanschluss des Verstärkers.



Verfügt Ihr Verstärker über keinen Phonoeingang, benötigen Sie einen separaten Phono-Vorverstärker. Phono-Vorverstärker von Pro-Ject Audio Systems finden Sie im Internet unter: www.audiotra.de/project.

Netzanschluss

Verbinden Sie das beiliegende Steckernetzteil zuerst mit der Netzteilbuchse (1) und dann mit dem Stromnetz.



Verwenden Sie ausschließlich das dem Gerät beiliegende Gleichspannungsnetzteil.

Aufsetzen der Staubschutzhaube

Setzen Sie die Staubschutzhaube (24) auf die Scharniere, und stellen Sie durch Anziehen der Schrauben (23) die Haltekraft der Scharniere ein.

Motorstart, Ruheposition Stand-By

Kurzes Drücken der Taste **Speed Change** startet den Plattenspielmotor. Langes Drücken schaltet das Gerät in die Ruheposition Stand-By.

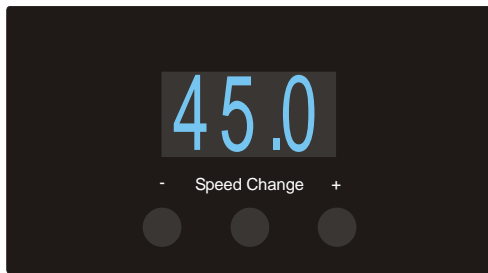
Abspielen von Schallplatten

Entfernen Sie den Nadelschutz des Tonabnehmers (21). Starten Sie den Antriebsmotor des Plattentellers. Führen Sie den Tonabnehmerkopf (21) zum Anfang der Schallplatte. Bewegen Sie den Lifthebel (7) nach unten. Stellen Sie am Verstärker die gewünschte Lautstärke ein.



*Der Eingangswahlschalter des Verstärkers muss auf **Phono** gestellt sein. Eine eventuell vorhandene **Tape-Monitor-Funktion** darf nur bei laufendem Aufnahmegerät aktiviert sein.*

Wechseln der Abspielgeschwindigkeit



Der Antriebsriemen muss sich auf der Riemenscheibe des Motor-Pulleys mit dem kleinen Durchmesser befinden. **Speed Change** startet den Antriebsmotor und schaltet zwischen den Geschwindigkeiten 33 und 45 U/Min um. Die angewählte Geschwindigkeit wird digital angezeigt.

Zum Abspielen von Schallplatten mit 78 U/Min legen Sie mit dem im Zubehör befindlichen Werkzeug (3a) den Antriebsriemen (3) auf die untere, große Riemenscheibe des Pulley (2). Dazu muss die Abdeckung des Pulleys nach oben abgezogen werden. Nach Anwählen von 45 U/Min läuft das Gerät dann mit 78 U/Min. Das Display zeigt weiterhin 45 U/Min..

Feineinstellen der Abspielgeschwindigkeiten (Pitch Control)

Mehrmaliges Drücken der Tasten **+** oder **-** erhöht oder verringert die Abspielgeschwindigkeit in jeweils 20 Schritten von 0,1 U/Min. Die veränderte Geschwindigkeit wird digital angezeigt.

Tipps und Hinweise

Der Plattenspieler sollte auf einer möglichst resonanzfreien Unterlage (z. B. Multiplex-Platte, Holz) aufgestellt werden.

Technische Daten Pro-Ject Xtension 10 Evolution / Pro-Ject 10cc Evolution

* Elektr. Geschwindigkeitsumschaltung	33*/45* U/Min und 78 U/Min
Drehzahlabweichung	±0,09%
Drehzahlschwankungen	±0,01%
Rumpeln	73dB
Eff. Masse des Tonarmes	8,5g
Eff. Länge des Tonarmes	10" (254mm)
Überhang	16mm
Leistungsaufnahme	2W
Betriebsspannung Plattenspieler	15V DC
Betriebsspannung externes Netzteil	100-240V, 50-60Hz (Ausgang 15V/1.000mA DC)
Maße (B x H x T), Haube offen	480 x 235 x 400mm, 480 x 495 x 535mm
Gewicht	18kg
Länge Connect it Phonokabel	123cm
Kapazität Connect it Phonokabel	75pF/Meter

Reinigung und Wartung

Das Gerät wird mit dem beiliegenden Mikrofasertuch gereinigt und ist darüber hinaus bei sachgerechter Nutzung wartungsfrei.

Sollte das Gerät über einen längeren Zeitraum nicht in Betrieb sein, nehmen Sie bitte den Antriebsriemen ab um einem vorzeitigen Verschleiß des Riemens durch Dehnung vorzubeugen.



Trennen Sie das Gerät vor jeder Reinigung vom Stromnetz !

Mögliche Bedienfehler und Störungen

Plattenspieler von Pro-Ject Audio Systems werden mit größter Sorgfalt gefertigt und unterliegen ständigen Kontrollen. Störungen, die bei allen technischen Geräten nie ganz auszuschließen sind, liegen nicht immer an Material- oder Fertigungsfehlern. Sie können auch durch Bedienfehler oder andere ungünstige Umstände auftreten. Nachstehend führen wir die häufigsten Fehlersymptome auf:

Der Plattenteller dreht sich nicht, wenn das Gerät eingeschaltet wird

- Das Gerät ist nicht an das Stromnetz angeschlossen oder die Steckdose führt keine Netzspannung.
- Der Antriebsriemen ist nicht richtig aufgelegt oder abgefallen.

Kein Signal auf einem oder beiden Kanälen

- Die Signalverbindung an folgenden Stellen der Anlage (x / y) ist bedingt durch nicht korrekt aufgesetzten Steckern, einen Kabelbruch oder durch eine fehlerhafte Lötstelle an den Steckern unterbrochen:
Tonabnehmer / Anschlussschuhe der Tonarm-Innenverkabelung.
Phonokabel / Phonoeingang des Verstärkers.
Externer Phono-Vorverstärker / hierfür belegter Hochpegeleingang des Verstärkers.
- Der Eingangswahlschalter steht in einer falschen Position.
- Der Verstärker ist nicht eingeschaltet oder defekt.

Sehr leises Signal auf beiden Kanälen

- Das Phonokabel ist an einem Hochpegeleingang des Verstärkers wie z.B. TAPE, AUX, DAT oder VIDEO, angeschlossen.

Starkes Brummen bei der Wiedergabe

- Der / die Kabelschuh(e) der Masseleitung, der Massekontakt eines der RCA/Cinch-Stecker des Phonokabels Signalkabels hat / haben keinen Kontakt.
- Einer oder beide der Masse führenden Anschlussschuhe am Tonabnehmer hat / haben keinen Kontakt.

Jaulende Tonwiedergabe auf beiden Kanälen

- Der Antriebsriemen ist defekt oder verschmutzt.
- Das Tellerlager ist verschmutzt oder verharzt.

Im Servicefall

Haben Sie einen Fehler trotz Beachtung obiger Hinweise nicht beheben oder bestimmen können, fragen Sie zunächst Ihren Fachhändler um Rat. Erst wenn der Fehler dort bestätigt wird und nicht behoben werden kann, senden Sie das Gerät bitte an die für Ihr Land zuständige Vertretung:

Audio Trade GmbH
Schenkendorfstraße 29
D-45472 Mülheim an der Ruhr
Tel.: 0208-882 660
Fax: 0208-882 66 66
E-Mail: service@audiotra.de
Internet: www.audiotra.de

Audio Tuning VertriebsGmbH
Margaretenstraße 98
A-1050 Wien
Tel.: 01-544 85 80
E-Mail: service@audiotuning.at
Internet: www.audiotuning.com

Marlex Audiophile Produkte
Stampferbacherstraße 40
CH-8006 Zürich
Tel.: 044-350 49 35
Fax: 044-350 49 35
E-Mail: mail@marlex.ch
Internet: www.marlex.ch

Wir empfehlen Ihnen den Originalkarton aufzubewahren, um jederzeit einen sicheren Transport Ihres Gerätes zu gewährleisten. Nur bei Plattenspielern, die uns im Originalkarton zugehen, werden Garantieleistungen erbracht.

Verpacken Sie bitte vor jedem Transport alle Einzelteile des Plattenspielers gemäß der beiliegenden Zeichnung. Der Plattenspieler darf nur mit abgenommenem Plattenteller, abgeschraubten Füßen, abgenommenem Antiskating-Gewicht, demontiertem Gegengewicht sowie angebrachtem Nadelschutz und mit montierter Transportsicherung für das Tonarmrohr versandt werden.

Copyright

Pro-Ject Audio Systems © 2012, alle Rechte vorbehalten. Die veröffentlichten Informationen entsprechen dem Stand der Entwicklung zum Zeitpunkt der Drucklegung. Technische Änderungen bleiben vorbehalten und fließen ohne weitere Nachricht in die Produktion ein.



Soll dieses Gerät nicht mehr genutzt und entsorgt werden, so nutzen Sie in Deutschland und Österreich die hierfür eingerichteten kommunalen Abgabestellen. In Deutschland können Sie auch den individuellen Entsorgungsservice des Vertriebs nutzen, Hinweise hierzu finden Sie unter www.audiotra.de/entsorgung. In der Schweiz kann das Gerät bei einem beliebigen Elektro-/TV-Einzelhändler zur Entsorgung abgegeben werden.