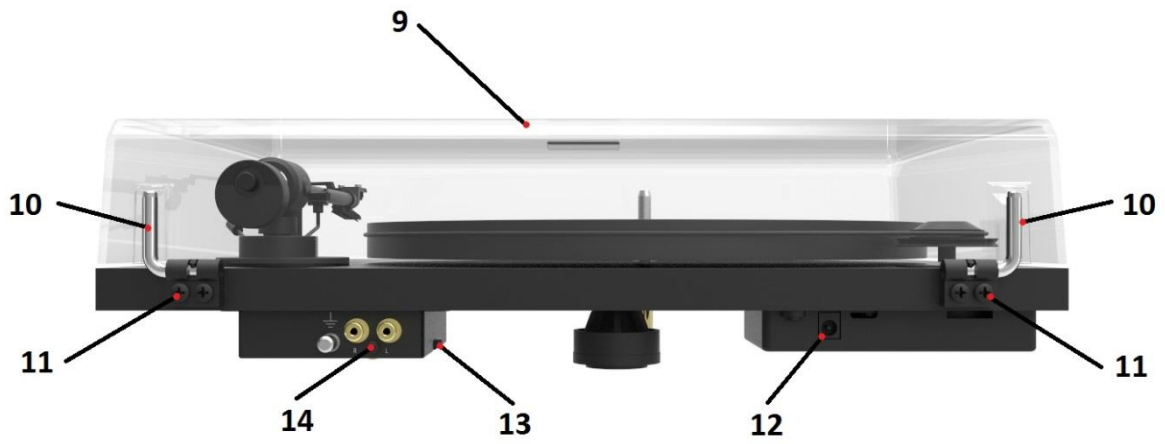
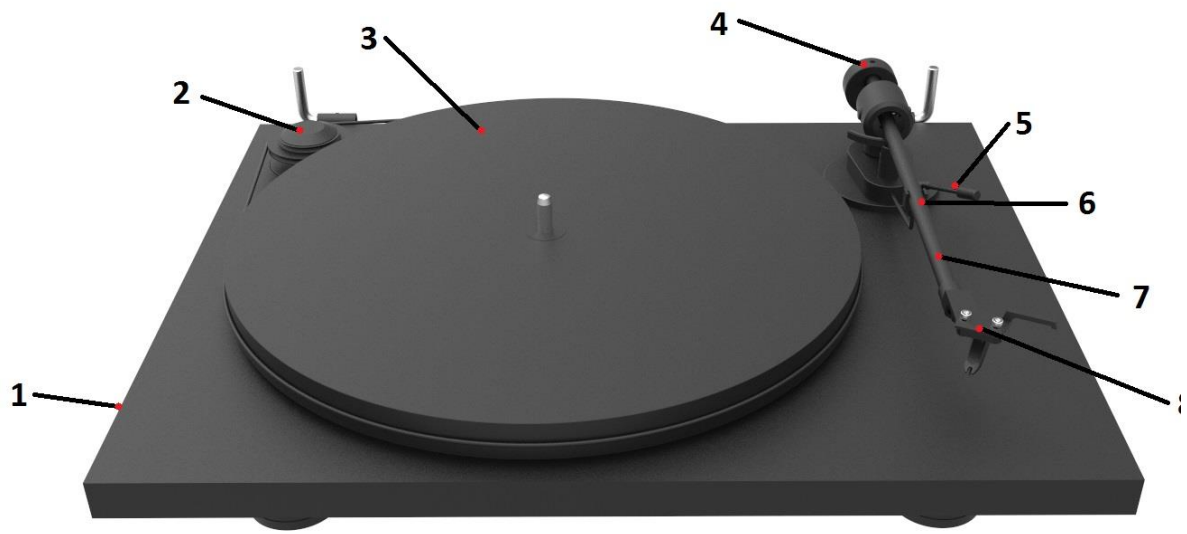




Bedienungsanleitung
Pro-Ject Primary E Phono



Phono

Bedienelemente, Eigenschaften und Anschluss

- (1) Start-/Stopp Schalter
- (2) 2-stufiges Pulley und Antriebsriemen *
- (3) Plattenteller mit Filzmatte *
- (4) Tonarmgegengewicht
- (5) Tonarmlifthebel
- (6) Tonarmstütze und Sicherung für das Tonarmrohr
- (7) Tonarmrohr
- (8) Headshell (Tonabnehmerkopf) mit Griff und montiertem Ortofon OM Tonabnehmer
- (9) Staubschutzhaube
- (10) Haubenscharniere
- (11) Fixierungsschrauben für Haubenscharniere
- (12) Netzteilanschluss
- (13) Phono- oder Line-Output Schalter
- (14) Phono Output Buchse mit Erdung
 - Inbusschlüssel 1.5mm (nicht abgebildet)*
 - Singleadapter (nicht abgebildet)*
 - Phonokabel (nicht abgebildet)*
 - Netzteil (nicht abgebildet)*

Lieber Musikliebhaber,

Wir bedanken uns für den Kauf eines Plattenspielers von Pro-Ject Audio Systems.

Ihr Primary E Phono Plattenspieler wurde handgefertigt und höchstgenau von qualifizierten Technikern getestet um Ihnen jahrelange, reibungslose Unterhaltung zu gewährleisten.

Bitte kontaktieren Sie Ihren Händler, wenn Sie weitere Hilfe benötigen.

Wichtig:

Ihr Plattenspieler wurde teilweise auseinandergeliefert um Schäden an empfindlichen Teilen zu vermeiden. Bitte stellen Sie umgehend sicher, dass weder die Verpackung noch das Gerät selbst beim Transport beschädigt wurden. Die mit * bezeichneten Teile liegen unmontiert als Zubehör bei. Die erwähnten Abbildungen befinden sich teils im Bereich der entsprechenden Textpassagen und teils gesammelt auf Seite 2. Sollten Teile fehlen und/oder das Gerät beschädigt sein, so nehmen Sie das Gerät bitte nicht in Betrieb und kontaktieren stattdessen Ihren Händler.

Der Plattenspieler wird ab Werk mit einem montierten und justierten Tonabnehmer geliefert.

** Alle nachfolgend beschriebenen Montage- und Justagearbeiten für Tonabnehmer gelten daher nur bei Demontage des eingebauten, und nachfolgender Montage eines anderen Tonabnehmers.

Sicherheitshinweise

Verbinden Sie das Netzkabel des Geräts nur dann mit einer Steckdose, wenn Sie sichergestellt haben, dass Ihre Netzspannung, der auf dem Plattenspieler angegebenen Spannung entspricht.

Um in einer Gefahrensituation die Verbindung zum Stromnetz unterbrechen zu können, muss das Netzkabel aus der Netzsteckdose gezogen werden. Stellen Sie einen ungehinderten Zugang zur Netzsteckdose sicher.



Greifen Sie das Netzkabel immer am Stecker. Ziehen Sie nicht am Kabel selbst. Fassen Sie das Netzkabel und das Gerät niemals mit feuchten oder nassen Händen an.

Achten Sie darauf, dass keine Flüssigkeiten in das Gerät gelangen. Sorgen Sie dafür, dass keine Flüssigkeit auf das Gerät tropft bzw. gespritzt wird. Stellen Sie niemals Wasserbehälter (z.B. Vasen) oder brennende Gegenstände (z.B. Kerzen) auf oder neben das Gerät. Ein Betrieb in feuchter oder nasser Umgebung ist nicht zulässig.

Eine über den Kopf gezogene Plastiktüte führt schnell zum Erstickungstod. Bewahren Sie deshalb Plastiktüten immer außerhalb der Reichweite von Kindern auf.

Plattenteller und Antriebsriemen montieren

Stellen Sie den Plattenspieler auf den vorgesehenen waagerechten Betriebsplatz. Überprüfen und korrigieren Sie dies am besten mit Hilfe einer Wasserwaage. Entfernen Sie den Kartoneinsatz, der den Plattenteller für den Transport schützt.

Legen Sie den Antriebsriemen um den Plattenteller und für die Geschwindigkeit 33 U/min um die obere, kleine Riemenscheibe des Pulleys (2). Bedenken Sie, dass Handschweiß oder Fett die Funktion des Riemens beeinträchtigen können. Benutzen Sie bitte ein sauberes Tuch oder ein Blatt Küchenpapier.

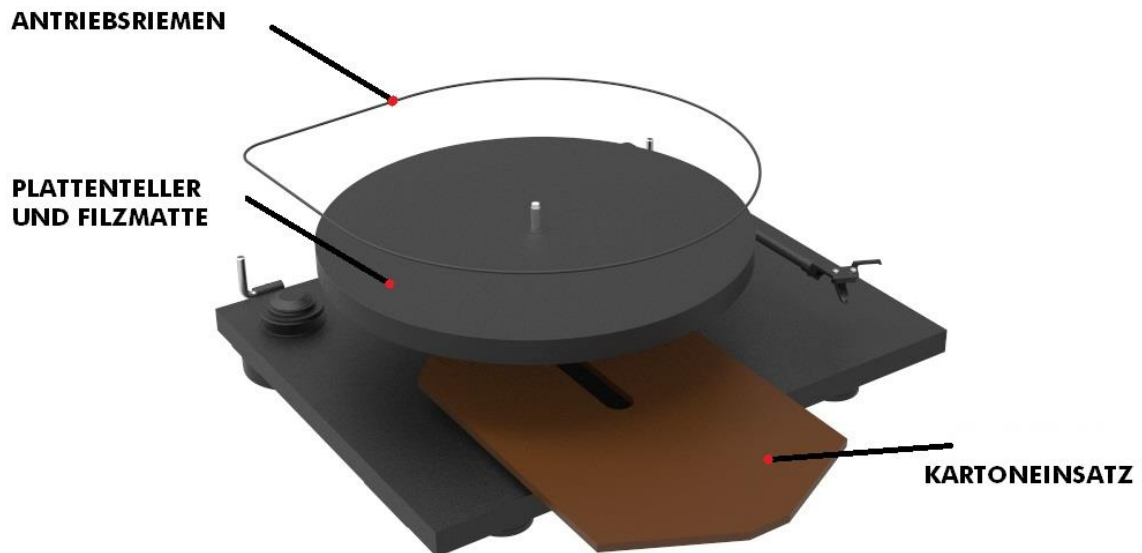
Legen Sie die Plattentellerauflage auf die Spindel des Plattentellers (3). Entfernen Sie die Transportsicherung des Tonarmrohres (7).



Legen Sie den Antriebsriemen nie auf lackierte Teile wie den Plattenteller oder das Chassis, da aus dem Gummi austretende Weichmacher die Oberfläche beschädigen können.



Verwahren Sie die Transportsicherung des Tonarmes in einem beschrifteten, verschlossenen Briefumschlag, und heben Sie diesen für einen späteren Transport oder Versand im Originalkarton auf.

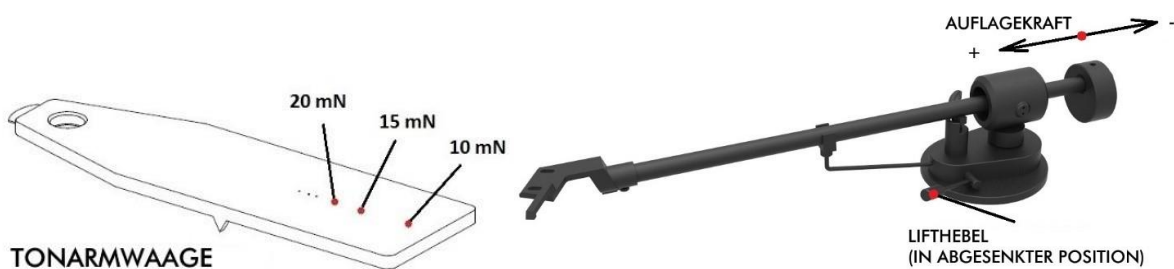


Einstellung der Auflagekraft, Antiskating

Das Gegengewicht (8) und das Antiskating sind wie der Tonabnehmer bereits werksseitig vormontiert und für Tonabnehmer mit einem Gewicht von 3 - 7g (Gewicht Nr. **81**) voreingestellt. Es sind daher keine weiteren Einstellungen durchzuführen.

Im Falle, dass Sie die Auflagekraft verändern oder neu einstellen wollen, lesen Sie bitte die folgende Anleitung: Entfernen Sie die Filzmatte und legen Sie die Tonarmwaage auf den Plattenteller. Um die Auflagekraft zu ändern, lösen Sie bitte die Madenschraube im Gegengewicht mit dem beigelegten Inbusschlüssel. Bewegen Sie vorsichtig das Gegengewicht auf dem Tonarmendstück, bis die Tonarmwaage bei der gewünschten Auflagekraft in der Waagerechten steht. Bewegen des Gegengewichts vom Tonabnehmer weg verringert die Auflagekraft, ein Annähern erhöht diese.

Abschließend fixieren Sie das Gegengewicht durch Anziehen der Madenschraube mit dem beigelegten Inbusschlüssel.



Anschluss an den Verstärker

Der Plattenspieler hat vergoldete Cinch-Phono Buchsen (14) und verfügt über die Möglichkeit zwischen PHONO und LINE Output hin- und her zu schalten (13). Verwenden Sie die LINE Einstellung um Ihren Plattenspieler an einen Line Eingang (z.B. AUX, CD, Tuner, Tape, Video, etc.) an Ihrem Verstärker anzuschließen. Die PHONO Einstellung wird verwendet um Ihren eigenen externen PHONO Vorverstärker (fallweise mit gram, disc oder RIAA bezeichnet) zu betreiben.



Der rote Stecker des Kabels führt das Signal des rechten Kanals, der weiße Stecker das Signal des linken Kanals. Verbinden Sie den Kabelschuh der Masseleitung mit dem Masseanschluss des Verstärkers. Prüfen Sie die Bedienungsanleitung Ihres Verstärkers für nähere Informationen.

Für detaillierte Informationen zu Pro-Ject Audio Phono Vorverstärkern besuchen Sie bitte die Pro-Ject Website www.project-audio.com.



Der Abschlusswiderstand für den ab Werk verbauten Tonabnehmer ist **47kOhm – Phono MM**.

Netzanschluss

Dieser Plattenspieler ist mit einem Universalnetzteil mit 3 verschiedenen Einschubadaptern zur weltweiten Verwendung ausgerüstet. Bitte wählen Sie den für Ihr Land passenden aus und schieben ihn auf das Steckernetzteil (nachträgliche Umrüstung ist jederzeit möglich).



Verbinden Sie den Niedervolt-Anschluss mit der Buchse (12) auf der Rückseite des Plattenspielers und danach den Netzstecker mit einer Steckdose.



Verbinden Sie den Netzstecker des Geräts nur dann mit einer Steckdose, wenn Sie sichergestellt haben, dass Ihre Netzspannung der auf der Unterseite des Geräts angegebenen Spannung entspricht.

Aufsetzen der Staubschutzhaube

Setzen Sie die Staubschutzhaube (9) auf die Scharniere (10), und stellen Sie durch Anziehen der Schrauben (11) die Haltekraft der Scharniere ein.

Ein- und Ausschalten des Geräts und Abspielen von Schallplatten

Entfernen Sie den Nadelschutz des Tonabnehmers (8). Betätigen des Start/Stopp-Schalters (1) startet und stoppt den Antriebsmotor des Plattentellers. Führen Sie den Tonabnehmerkopf (8) zum Anfang der Schallplatte. Bewegen Sie den Lifthebel (5) nach unten. Stellen Sie am Verstärker die gewünschte Lautstärke ein.

Wechseln der Abspielgeschwindigkeit

Zum Abspielen von Schallplatten mit 45 U/min legen Sie den Antriebsriemen auf die untere, große Riemenscheibe des Pulley (2). Manche Single-Schallplatten mit 45 U/min benötigen einen Zentrieradapter.



Mit einer Pro-Ject Speed Box erfolgt das Umschalten zwischen 33 U/min und 45 U/min elektronisch. Das manuelle Umlegen des Antriebsriemens entfällt.
Nähere Informationen zu den Speed Box Modellen finden Sie im Internet unter: www.project-audio.com.

Reinigung und Wartung

Das Gerät wird mit einem Staubpinsel gereinigt und ist darüber hinaus bei sachgerechter Nutzung wartungsfrei. Sie können Staub auch mit einem leicht angefeuchteten, antistatischen Tuch entfernen. Vermeiden Sie es ein trockenes Tuch zu verwenden, da so aufgrund elektrostatischer Gründen mehr Staub angezogen werden kann.

Sollte das Gerät über einen längeren Zeitraum nicht in Betrieb sein, nehmen Sie bitte den Antriebsriemen ab um einem vorzeitigen Verschleiß des Riemens durch Dehnung vorzubeugen.



Trennen Sie das Gerät vor jeder Reinigung vom Stromnetz!

Montage und Anschluss des Tonabnehmers

** Sie können (alternativ zum montierten Tonabnehmer) jeden Tonabnehmer mit Halbzoll-Befestigung montieren.

Verschrauben Sie den Tonabnehmer (mit angebrachtem Nadelschutz) mit dem Tonabnehmerkopf (8). Ziehen Sie die Montageschrauben noch nicht fest.

Verbinden Sie den Tonabnehmer mit den Anschlussschuhen der Tonarminnenverkabelung wie folgt:

Weißes Kabel	Signal linker Kanal (L)
Rotes Kabel	Signal rechter Kanal (R)
Blaues Kabel	Signalmasse linker Kanal (LG)
Grünes Kabel	Signalmasse rechter Kanal (RG)

Nur eine genaue Justage des Tonabnehmers kann die hervorragenden Klangeigenschaften des Plattenspielers voll zur Geltung bringen. Zum Einstellen des Tonabnehmers ist ein geeignetes Einstellwerkzeug wie z.B. eine Justagelehre notwendig. Sollte Ihnen das Justieren des Tonabnehmers zu schwierig erscheinen, wird Ihnen Ihr Fachhändler sicherlich behilflich sein.

Tipps und Hinweise

Die Staubschutzhaube erzeugt und verstärkt während des Abspielvorganges Resonanzen, die sich störend auf das Klangbild auswirken können. Damit der Plattenspieler seine überragenden Klangeigenschaften voll entfalten kann, empfehlen wir Ihnen daher beim Abspielen von Schallplatten die Staubschutzhaube nicht aufzusetzen.

Das Laufwerk sollte auf einer möglichst resonanzfreien Unterlage (z. B. Multiplex-Platte, Holz) aufgestellt werden.

Technische Daten Pro-Ject Primary E Phono / Pro-Ject 8.6E

Geschwindigkeiten	33/45 U/min
Drehzahlabweichung	33: 0,80% 45: 0,70%
Drehzahlschwankung	33: 0,29% 45: 0,27%
Geräuschspannungsabstand	65dB
Eff. Masse des Tonarms	8g
Eff. Länge des Tonarms	8,6" (218,5mm)
Überhang	22mm
Leistungsaufnahme	4,5W
Netzteil	Adapterstecker passend für EU, UK, US, AUS
Maße (B x H x T)	420 x 112 x 330mm
Gewicht	4.0kg

Technische Daten MM-Tonabnehmer Ortofon OM

Frequenzbereich	20-22.000Hz
Übersprechdämpfung	20dB/1kHz
Ausgangsspannung	4.5mV
Empfohlener Abschlusswiderstand	47kohms/Verstärkeranschluss Phono MM
Nadelnachgiebigkeit/Diamant	20µm/mN – sphärisch
Empfohlene Auflagekraft	17.5mN
Gewicht	5g

Technische Daten integrierter Phono Vorverstärker

Verstärkungsfaktor	32dB
Ausgangsspannung, z.B.	200mV/1kHz bei 5mV/1kHz
Abschlusswiderstand/-kapazität	47kOhm/100pF
Geräuschspannungsabstand	68dB
Genauigkeit der RIAA Entzerrungskurve	20Hz-20kHz / max. 0,5dB Abweichung

Mögliche Bedienfehler und Störungen

Plattenspieler von Pro-Ject Audio Systems werden mit größter Sorgfalt gefertigt und unterliegen ständigen Kontrollen. Störungen, die bei allen technischen Geräten nie ganz auszuschließen sind, liegen nicht immer an Material- oder Fertigungsfehlern. Sie können auch durch Bedienfehler oder andere ungünstige Umstände auftreten. Nachstehend führen wir die häufigsten Fehlersymptome auf:

Der Plattenteller dreht sich nicht, wenn das Gerät eingeschaltet wird

- Das Gerät ist nicht an das Stromnetz angeschlossen oder die Steckdose führt keine Netzspannung.
- Der Antriebsriemen ist nicht richtig aufgelegt oder abgefallen.

Kein Signal auf einem oder beiden Kanälen

- Die Signalverbindung an folgenden Stellen der Anlage (x / y) ist bedingt durch nicht korrekt aufgesetzten Steckern, einen Kabelbruch oder durch eine fehlerhafte Lötstelle an den Steckern unterbrochen:
Tonabnehmer / Anschlusschuhe der Tonarm-Innenverkabelung.
Phonokabel / Phonoeingang des Verstärkers.
Externer Phono-Vorverstärker / hierfür belegter Hochpegeleingang des Verstärkers.
- Der Eingangswahlschalter steht in einer falschen Position.
- Der Verstärker ist nicht eingeschaltet oder defekt.

Sehr leises Signal auf beiden Kanälen

- Das Phonokabel ist an einem Hochpegeleingang des Verstärkers wie z.B. TAPE, AUX, DAT oder VIDEO, angeschlossen.

Starkes Brummen bei der Wiedergabe

- Der / die Kabelschuh(e) der Masseleitung, der Massekontakt eines der RCA/Cinch-Stecker des Phonokabels hat / haben keinen Kontakt.
- Einer oder beide der Masse führenden Anschlusschuhe am Tonabnehmer hat / haben keinen Kontakt.

Jaulende Tonwiedergabe auf beiden Kanälen

- Der Antriebsriemen ist defekt oder verschmutzt.
- Das Tellerlager ist verschmutzt oder verharzt.

Im Servicefall

Haben Sie einen Fehler trotz Beachtung obiger Hinweise nicht beheben oder bestimmen können, fragen Sie zunächst Ihren Fachhändler um Rat. Erst wenn der Fehler dort bestätigt wird und nicht behoben werden kann, senden Sie das Gerät bitte an die für Ihr Land zuständige Vertretung:

Audio Trade GmbH
Schenkendorfstraße 29
D-45472 Mülheim an der Ruhr
Tel.: 0208-882 660
Fax: 0208-882 66 66
E-Mail: service@audiotra.de
Internet: www.audiotra.de

Audio Tuning GmbH
Margaretenstraße 98
A-1050 Wien
Tel.: 01-544 85 80
E-Mail: service@audiotuning.at
Internet: www.audiotuning.com

Marlex Audiophile Produkte
Stampfenbachstraße 40
CH-8006 Zürich
Tel.: 044-350 49 35
Fax: 044-350 49 35
E-Mail: mail@marlex.ch
Internet: www.marlex.ch

Wir empfehlen Ihnen den Originalkarton aufzubewahren, um jederzeit einen sicheren Transport Ihres Gerätes zu gewährleisten. Nur bei Plattenspielern, die uns im Originalkarton zugehen, werden Garantieleistungen erbracht.

Verpacken Sie bitte vor jedem Transport alle Einzelteile gemäß der auf der letzten Seite der Bedienanleitung befindlichen Zeichnung. Der Plattenspieler muss mit montierten Transportsicherungen für das Tonarmrohr (6) und angebrachtem Nadelschutz versandt werden.

Copyright

Pro-Ject Audio Systems © 2018, alle Rechte vorbehalten. Die veröffentlichten Informationen entsprechen dem Stand der Entwicklung zum Zeitpunkt der Drucklegung. Technische Änderungen bleiben vorbehalten und fließen ohne weitere Nachricht in die Produktion ein.



Soll dieses Gerät nicht mehr genutzt und entsorgt werden, so nutzen Sie in Deutschland und Österreich die hierfür eingerichteten kommunalen Abgabestellen. In Deutschland können Sie auch den individuellen Entsorgungsservice des Vertriebs nutzen, In der Schweiz kann das Gerät bei einem beliebigen Elektro-/TV-Einzelhändler zur Entsorgung abgegeben werden.

Pro-Ject Audio Systems ist eine eingetragene Marke von H. Lichtenegger.

Diese Bedienungsanleitung wurde produziert von:

Pro-Ject Audio Systems Copyright © 2018. Alle Rechte vorbehalten.

