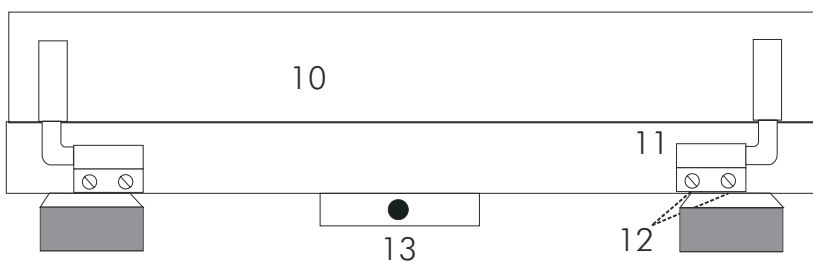
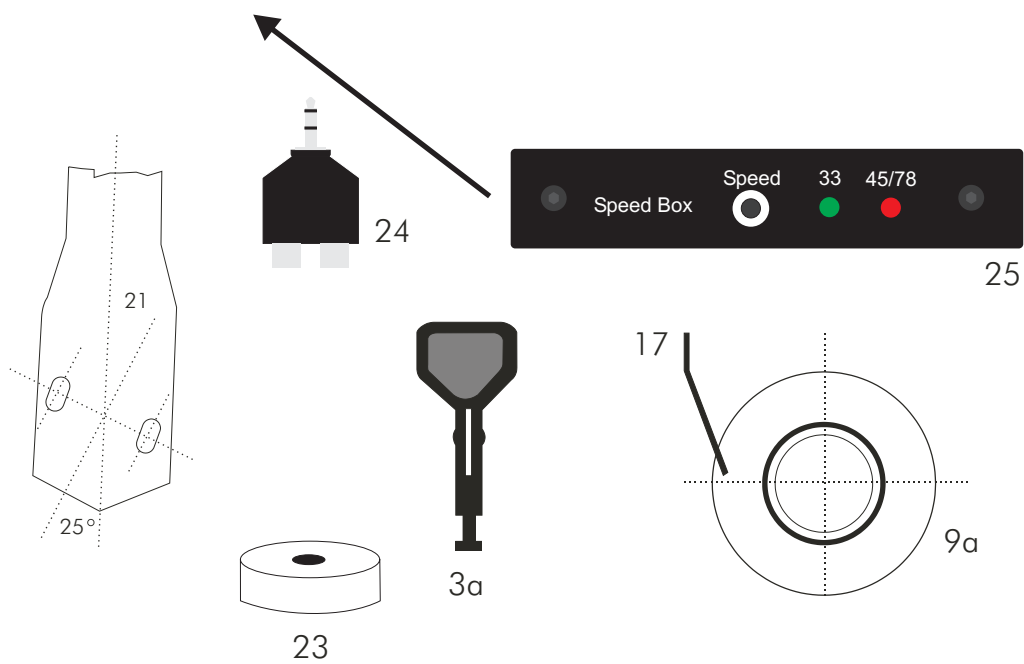
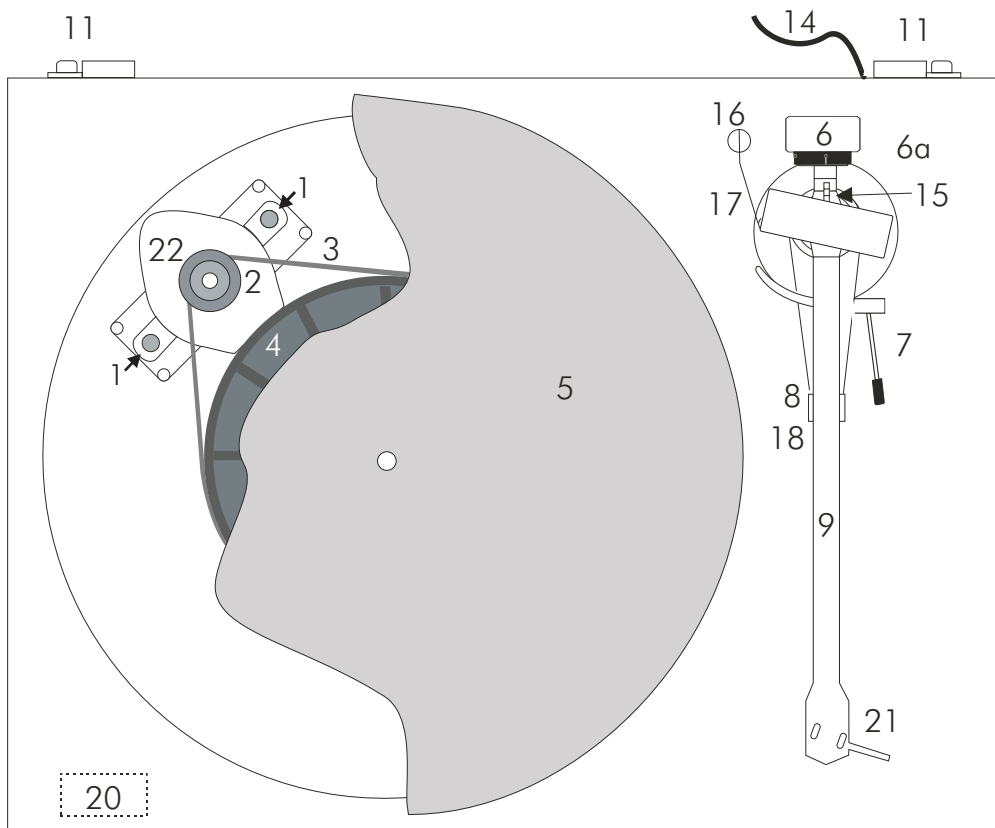




Bedienungsanleitung
Pro-Ject Debut III/Phono SB



Pro-Ject Debut III/Phono SB

Einleitung

Wir bedanken uns für den Kauf eines Plattenspielers von Pro-Ject Audio Systems. Das Gerät ist mit einem hochwertiger Phono-Vorverstärker für Moving Magnet (MM)-Tonabnehmer ausgestattet und ermöglicht den Anschluss an einem Hochpegeleingang Ihres Verstärkers.

Das Gerät kann bei genauer Beachtung dieser Anleitung in kurzer Zeit Schritt für Schritt montiert und in Betrieb genommen werden.

Verschaffen Sie sich zunächst an Hand der nebenstehenden Abbildungen und der folgenden Teileliste einen Überblick über alle Bedienelemente und Anschlussstellen. Die mit * bezeichneten Teile liegen unmontiert als Zubehör bei.

Bedienelemente und Anschlussstellen

- | | | |
|------|---|---|
| 1 | Transportsicherungsschrauben des Motors (rot markiert) | |
| 2 | Pulley | |
| 3 | Antriebsriemen * | 3a Werkzeug zum Umlegen des Antriebsriemens * |
| 4 | Subteller | |
| 5 | Plattenteller mit Plattentellerauflage * | |
| 6 | Gegengewicht * | 6a Skalenring zum Ablesen der Auflagekraft |
| 7 | Lifthebel | |
| 8/18 | Tonarmstütze und abnehmbare Transportsicherung für das Tonarmrohr | |
| 9 | Tonarmrohr | 9a Tonarmbasis |
| 10 | Staubschutzhaube * | |
| 11 | Scharniere der Abdeckhaube | |
| 12 | Feststellschrauben der Scharniere | |
| 13 | Netzteilbuchse | |
| 14 | Signalkabel mit Masseleitung
(zum Anschluss ausschließlich an einen Hochpegeleingang wie z.B. TAPE, AUX, DAT oder VIDEO) | |
| 15 | Bolzen zum Einhängen des Antiskating-Gewichts | |
| 16 | Antiskating-Gewicht mit Einhängfaden und -schlaufe * | |
| 17 | Führungsstütze des Antiskating-Gewichts | |
| 20 | Start/Stopp-Schalter | |
| 21 | Tonabnehmerkopf mit montiertem MM-Tonabnehmer Ortofon OM 5E
und Griff zum Führen des Tonarmrohrs | |
| 22 | Motor | |
| 23 | Zentrieradapter für Single-Schallplatten (17cm) ohne Mittelstern * | |
| 24 | Klinkenstecker/Cinch-Adapter * | |
| 25 | Geschwindigkeitsumschaltung
Netzteil (ohne Abbildung) * | |



Warnt vor einer Gefährdung des Benutzers, des Gerätes oder vor einer möglichen Fehlbedienung.



Besonders wichtiger Hinweis

Aufbau des Gerätes

Legen Sie den Antriebsriemen (3) um den Subteller (4) und (für die Geschwindigkeiten 33 U/Min und 45 U/Min) um die obere, kleine Riemenscheibe des Pulley (2).

Für die Geschwindigkeit 78 U/Min legen Sie den Antriebsriemen (3) mit dem Werkzeug (3a) auf die untere, große Riemenscheibe um.

Entfernen Sie die beiden rot gekennzeichneten Transportsicherungsschrauben (1) des Motors wie auch die Transportsicherung (18) des Tonarmrohres (9).

Setzen Sie den Plattenteller (5) und die Plattentellerauflage auf die Spindel des Subtellers (4).



Verwahren Sie die Transportsicherungsschrauben (1) des Motors (22) und die Transportsicherung (18) des Tonarmrohres (9) in einem beschrifteten, verschlossenen Briefumschlag, und heben Sie diesen für einen späteren Transport oder Versand im Originalkarton auf.

Montieren des Gegengewichtes, Auflagekraft einstellen

Drehen Sie das Gegengewicht (6) mit dem verstellbaren Skalenring (6a) nach vorne zeigend gegen den Uhrzeigersinn auf die Aufnahme am hinteren Ende des Tonarmrohres (9). Bringen Sie das Tonarmrohr dabei in die Waage. Ist das Tonarmrohr korrekt ausbalanciert, setzen Sie es wieder auf die Tonarmstütze (8). Halten Sie das Gegengewicht (6) ohne es zu verstellen fest, und drehen Sie den Skalenring (6a) soweit, bis die Null auf den Bolzen (15) zeigt.

Stellen Sie durch Drehen des Gegengewichts (6) gegen den Uhrzeigersinn den Wert 17,5 für ein Auflagegewicht von 1,75g ein. Ein Teilstrich auf dem Skalenring (6a) entspricht 1mN (10mN = 1g Auflagegewicht).



*Das Einstellen der Auflagekraft muss mit demontiertem Antiskating-Gewicht und abgenommenem bzw. hochgeklapptem Nadelschutz erfolgen.
Für andere als den montierten Tonabnehmer ist der vom Hersteller genannte Wert einzustellen.*

Antiskating

Hängen Sie die Schlaufe des Antiskating-Gewichts (16) in die mittlere Rille des Bolzens (15), und führen Sie den Faden durch die Öse der Führungsstütze (17).

Anschluss an den Verstärker

Schließen Sie das Signalkabel (14) des Plattenspielers an die Eingangsbuchsen eines der Hochpegeleingänge (z.B. **CD, TUNER, TAPE, AUX, DAT** oder **VIDEO**) auf der Rückseite ihres Verstärkers an. Der rote Stecker des Kabels führt das Signal des rechten Kanals, der weiße Stecker das Signal des linken Kanals. Verbinden Sie den Kabelschuh des Massekabels mit der Masseklemme des Verstärkers.



*Mit **RIAA** oder **PHONO** bezeichnete Eingangsbuchsen sind **keine** Hochpegeleingänge!*



Im Zubehör befindet sich ein Cinch/Klinkenstecker-Adapter (24), mit dem der Plattenspieler an Hochpegeleingänge mit 3,5mm Klinkenbuchse z.B. von Computern (Soundkarte), Hifi-Midi-Systemen und Mischpulten angeschlossen werden kann.

Netzanschluss

Verbinden Sie das beiliegende Netzteil zuerst mit der Netzteilbuchse (13) und anschließend mit dem Stromnetz.

Aufsetzen der Staubschutzhaube

Setzen Sie die Staubschutzhaube (10) auf die Scharniere, und stellen Sie durch Anziehen der Schrauben (12) die Haltekraft der Scharniere ein.

Abspielen von Schallplatten

Klappen Sie den Nadelschutz des Tonabnehmers (21) nach vorne ab. Betätigen des Start/Stop-Schalters (20) links unter dem Chassis startet und stoppt den Antriebsmotor des Plattentellers. Führen Sie den Tonabnehmerkopf (21) zum Anfang der Schallplatte. Bewegen Sie den Lifthebel (7) nach unten. Stellen Sie am Verstärker die gewünschte Lautstärke ein.



*Der Eingangswahlschalter des Verstärkers muss auf den verwendeten Hochpegeleingang gestellt sein. Eine eventuell vorhandene **Tape-Monitor-Funktion** darf nur bei laufendem Aufnahmegerät aktiv sein.*

Wechseln der Abspielgeschwindigkeit

Drücken der Taste **SPEED** (24) schaltet zwischen den Geschwindigkeiten 33 U/Min und 45 U/Min um. Die gewählte Geschwindigkeit wird durch die grüne und die rote Leuchtdiode angezeigt. Manche Single-Schallplatten mit 45 U/Min benötigen den beiliegenden, runden Zentrieradapter (23).

Nach Umlegen des Antriebsriemens (3) mit dem Werkzeug (3a) auf die untere, große Riemenscheibe spielt das Gerät in Position 45 mit der Geschwindigkeit 78 U/Min. Zum Umlegen des Antriebsriemens (3) muss der Plattenteller (5) und die Plattentellerauflage abgenommen werden.

Reinigung und Wartung

Das Gerät wird mit einem Staubpinsel oder einem feuchten Tuch gereinigt und ist darüber hinaus bei sachgerechter Nutzung wartungsfrei.



Trennen Sie das Gerät vor jeder Reinigung vom Stromnetz !

Tipps und Hinweise

Die Staubschutzhaube erzeugt und verstärkt während des Abspielvorganges Resonanzen, die sich störend auf das Klangbild auswirken können. Damit der Plattenspieler seine überragenden Klangeigenschaften voll entfalten kann, empfehlen wir Ihnen daher beim Abspielen von Schallplatten die Staubschutzhaube nicht aufzusetzen.

Das Laufwerk sollte auf einer möglichst resonanzfreien Unterlage (z. B. Multiplex-Platte, Holz) aufgestellt werden.

Austausch des Nadeleinschubs

Bei Beschädigung oder Verschleiß des Abtastdiamanten muss der Nadeleinschub ersetzt werden. Ein defekter Abtastdiamant zerstört die Rillen der Schallplatte.

Die Nadelschutzkappe des Tonabnehmers muss vor dem Austauschen des Nadeleinschubs nach vorne abgezogen werden. Ziehen Sie den Nadeleinschub des Tonabnehmers (21) nach vorne ab, und stecken Sie den Ersatz-Nadeleinschub auf den Tonabnehmer (21).



Nadeleinschub: Ortofon Stylus OM 5E. Bezugsquelle: Fachhandel oder Vertrieb (siehe - Im Servicefall)

Technische Daten Pro-Ject Debut III/Phono SB

Geschwindigkeiten	33/45 U/Min, 78 U/Min
Drehzahlabweichung	±0,8%
Drehzahlschwankungen	±0,12%
Rumpeln	-65dB
Möglicher Auflagedruck	10-30mN
eff. Länge des Tonarmes	8,6" (218,5mm)
Überhang	18,5mm
Leistungsaufnahme	6,5W
Betriebsspannung Plattenspieler	16V/500mA AC
Betriebsspannung externes Netzteil	220-240V, 50Hz
Maße (B x H x T), Haube offen	415 x 118 x 320mm, 415 x 365 x 405mm
Gewicht	6kg

Technische Daten Phono-Vorverstärker (MM)

Verstärkungsfaktor	32dB
Ausgangsspannung	160mV/1kHz bei 4mV/1kHz am Eingang
Eingangsimpedanz	47kOhm/100pF
Geräuschspannungsabstand	88dB
Genauigkeit der RIAA-Entzerrungskurve	20Hz-20kHz / max. 0,5dB
Klirrfaktor	0,005%

Mögliche Bedienfehler und Störungen

Plattenspieler von Pro-Ject Audio Systems werden mit größter Sorgfalt gefertigt und unterliegen ständigen Kontrollen. Störungen, die bei allen technischen Geräten nie ganz auszuschließen sind, liegen nicht immer an Material- oder Fertigungsfehlern. Sie können auch durch Bedienfehler oder andere ungünstige Umstände auftreten. Nachstehend führen wir die häufigsten Fehlersymptome auf:

Der Plattenteller dreht sich nicht, wenn das Gerät eingeschaltet wird

- Das Gerät ist nicht an das Stromnetz angeschlossen oder die Steckdose führt keine Netzspannung.
- Der Antriebsriemen (3) ist nicht richtig aufgelegt oder abgefallen.

Kein Signal auf einem oder beiden Kanälen

- Die Signalverbindung an folgenden Stellen der Anlage (x / y) ist bedingt durch nicht korrekt aufgesetzten Steckern, einen Kabelbruch oder durch eine fehlerhafte Lötstelle an den Steckern unterbrochen:
Tonabnehmer / Anschlusschuhe der Tonarm-Innenverkabelung (21).
Signalkabel (14) / hierfür belegter Hochpegeleingang des Verstärkers.
- Der Eingangswahlschalter steht in einer falschen Position.
- Der Verstärker ist nicht eingeschaltet oder defekt.

Starkes Brummen bei der Wiedergabe

- Der Kabelschuh der Masseleitung hat keinen Kontakt.
- Der Kabelschuh der Masseleitung hat Kontakt. Die individuelle Massesituation der Gesamtanlage führt jedoch zu einer Brummschleife, die ohne Anschluss der Masseleitung beseitigt ist.
- Einer oder beide der Masse führenden Anschlusschuhe am Tonabnehmer hat / haben keinen Kontakt.
- Der / die Massekontakt(e) eines oder beider Cinch-Stecker des Signalkabels (14) hat / haben keinen Kontakt.

Jaulende Tonwiedergabe auf beiden Kanälen

- Das Signalkabel (14) ist am Phonoingang des Verstärkers angeschlossen.
- Der Antriebsriemen (3) ist defekt oder verschmutzt.
- Das Tellerlager ist verschmutzt oder verharzt.

Im Servicefall

Haben Sie einen Fehler trotz Beachtung obiger Hinweise nicht beheben oder bestimmen können, fragen Sie zunächst Ihren Fachhändler um Rat. Erst wenn der Fehler dort bestätigt wird und nicht behoben werden kann, senden Sie das Gerät bitte an die für Ihr Land zuständige Vertretung:

Audio Trade GmbH
Schenkendorfstraße 29
D-45472 Mülheim an der Ruhr
Tel.: 0208-882 660
Fax: 0208-882 66 66
E-Mail: service@audiotra.de
Internet: www.audiotra.de

Audio Tuning GmbH
Margaretenstraße 98
A-1050 Wien
Tel.: 01-544 85 80
Fax: 01-545 66 97
E-Mail: office@audiotuning.at
Internet: www.project-audio.com

Marlex Audiophile Produkte
Stampferbacherstraße 40
CH-8006 Zürich
Tel.: 01-350 49 35
Fax: 01-350 49 35
E-Mail: mail@marlex.ch
Internet: www.marlex.ch

Wir empfehlen Ihnen den Originalkarton aufzubewahren, um jederzeit einen sicheren Transport Ihres Gerätes zu gewährleisten. Nur bei Plattenspielern, die uns im Originalkarton zugehen, werden Garantieleistungen erbracht.

Verpacken Sie bitte vor jedem Transport alle Einzelteile gemäß der auf der letzten Seite der Bedienanleitung befindlichen Zeichnung. Der Plattenspieler muss mit abgenommener Staubschutzhaube (10), abgenommenem Plattenteller (5), mit montierten Transportsicherungen für Motor (1) und Tonarmrohr (18) sowie demontiertem Gegengewicht (6), Antiskating-Gewicht (16) und angebrachtem Nadelschutz versandt werden.

Copyright

Audio Trade GmbH © 2005, alle Rechte vorbehalten. Die veröffentlichten Informationen entsprechen dem Stand der Entwicklung zum Zeitpunkt der Drucklegung. Technische Änderungen bleiben vorbehalten und fließen ohne weitere Nachricht in die Produktion ein.



Soll dieses Gerät nicht mehr genutzt und entsorgt werden, so nutzen Sie in Deutschland und Österreich die hierfür eingerichteten kommunalen Abgabestellen. In Deutschland können Sie auch den individuellen Entsorgungsservice des Vertriebs nutzen, Hinweise hierzu finden Sie unter www.audiotra.de/entsorgung. In der Schweiz kann das Gerät bei einem beliebigen Elektro-/TV-Einzelhändler zur Entsorgung abgegeben werden.

