



BEDIENUNGSANLEITUNG

Pro-Ject T1 / T1 Phono SB / BT

Wir bedanken uns für den Kauf eines Plattenspielers von Pro-Ject Audio Systems.

Ihr T1 Plattenspieler wurde von erfahrenen Technikern von Hand gefertigt und strengstens getestet, um Ihnen jahrelangen angenehmen und störungsfreien Service zu bieten.

Bitte kontaktieren Sie Ihren Händler, wenn sie zusätzliche Hilfe benötigen.

Wichtig:

Ihr Plattenspieler wurde teilweise zerlegt geliefert, um Schäden an empfindlichen Teilen zu vermeiden. Bitte überprüfen Sie sofort, ob die Verpackung oder das Gerät beim Transport beschädigt wurden. Wenn Ihnen Teile fehlen oder das Gerät beschädigt ist, betreiben Sie es bitte nicht und wenden Sie sich an Ihren Händler.

Inhaltsverzeichnis

Produktabbildungen	4
<u>Inbetriebnahme</u>	
1. Plattenteller und Antriebsriemen	5
2. Tonabnehmer, Stylus	5
3. Vertical Tracking Force (VTF)	6
4. Wartung und Reinigung	7
5. Spezifische Plattenspielerinformationen	
a) T1	7
b) T1 PHONO SB	8
c) T1 BT	9
Technische Daten	9
Fehlerbehebung, Garantie, Service	10
Explosionsdarstellung der Verpackung	11

Bitte leisten Sie Ihren Beitrag zum Schutz der Umwelt:

Entsorgung von Verpackungsmaterial:

Die Pro-Ject-Verpackung wurde sorgfältig entworfen, um Ihre Komponenten vor Transportschäden zu schützen. Sie werden dringend gebeten, die Originalverpackung aufzubewahren, um Ihren Plattenspieler in Zukunft sicher zu versenden oder anderweitig zu transportieren. Die Verpackungsmaterialien wurden jedoch umweltfreundlich ausgewählt. Wenn Sie die Verpackung entsorgen müssen, recyceln Sie sie bitte.

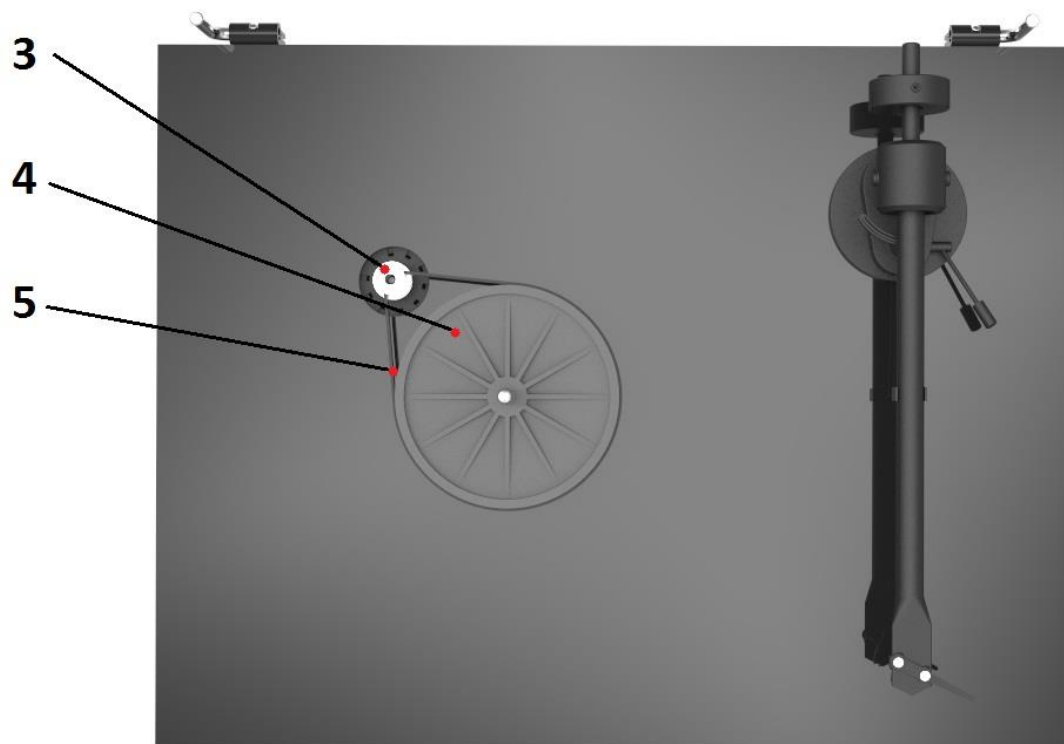
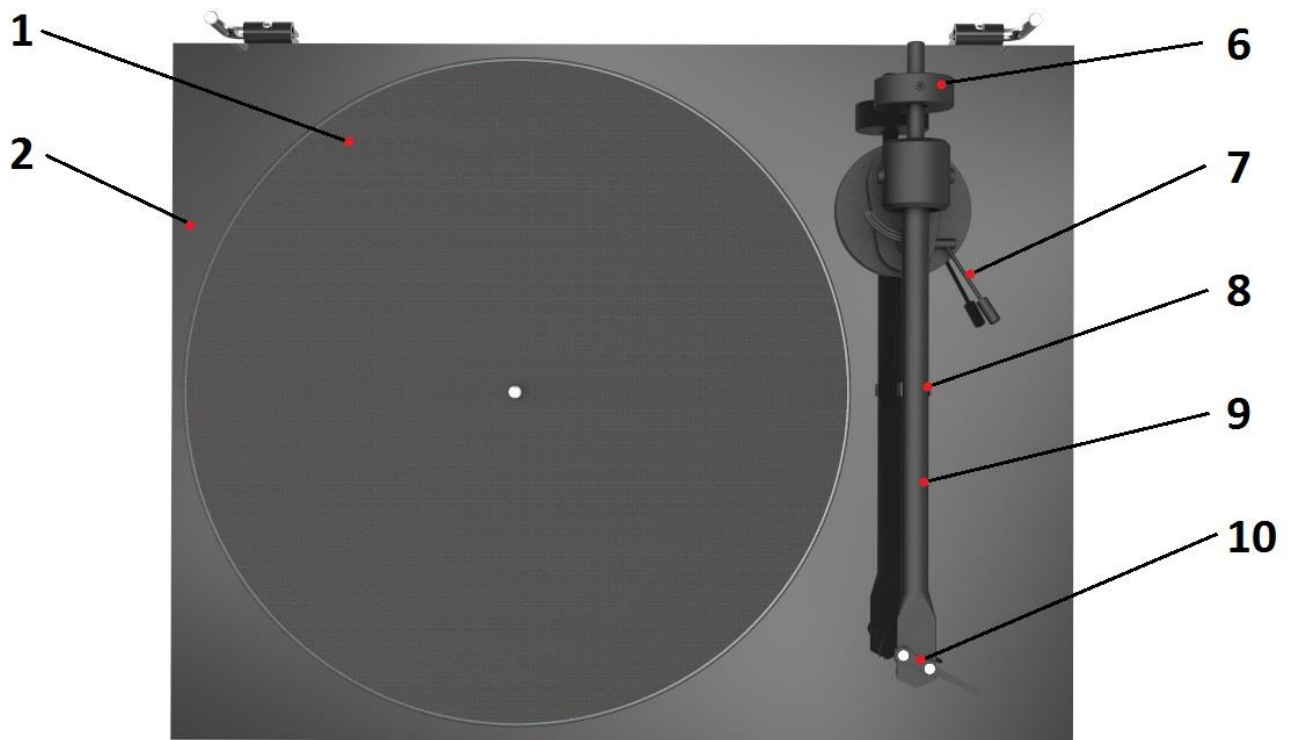
ALLGEMEINE INFORMATIONEN

Plattenspielerelemente

- 1 PLATTENTELLER UND FILZMATTE
- 2 GEHÄUSE
- 3 MOTOR MIT PULLEY
- 4 SUBTELLER
- 5 ANTRIEBSRIEMEN
- 6 TONARM GEGENGEWICHT
- 7 TONARM LIFTHEBEL
- 8 TONARMSTÜTZE / ABNEHMBARE TRANSPORTSICHERUNG
- 9 TONARMROHR
- 10 HEADSHELL MIT FINGERLIFT UND VOR-EINGESTELLTER ORTOFON TONABNEHMER
- 14 STAUBSCHUTZHAUBE
- 13 SCHARNIERE FÜR STAUBSCHUTZHAUBE
- 14 FESTSTELLSCHRAUBE DER SCHARNIERE
- 15 NETZTEIL BUCHSE

Zubehör

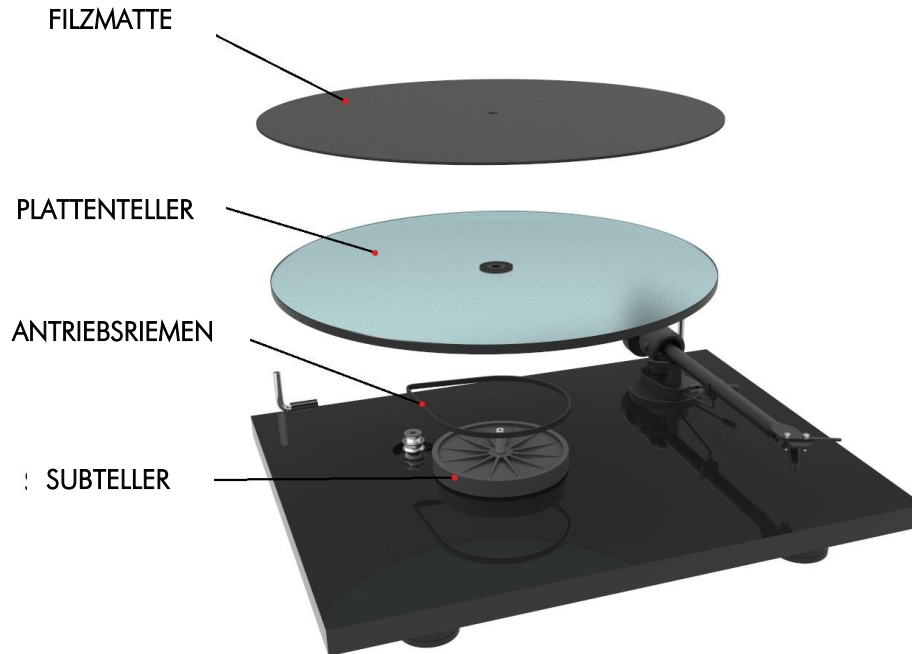
- 2 SINGLESCHALLPLATTEN ADAPTER
- 4 INBUSSSCHLÜSSEL 1,5mm
- 5 GEGENGEWICHT no. 56 (vormontiert)
- 6 TONABNEHMER JUSTAGELEHRE
- 8 CONNECT IT E RCA KABEL
- 9 BEDIENUNGSANLEITUNG



AUFBAU UND INBETRIEBNAHME

1. Plattenteller und Antriebsriemen

Bitte nehmen Sie den Antriebsriemen aus der Zubehörbeutel und legen Sie ihn anhand der Abbildung über den Motorpulley und das Subteller. Legen Sie die Filzmatte auf das Plattenteller.



2. Montage und Anschluss des Tonabnehmers, Stylus Austausch

* Wenn Sie diesen Plattenspieler in einem Paket gekauft haben, das einen Tonabnehmer enthält, wurde dies bereits für Sie erledigt.

Installieren Sie den Tonabnehmer in der Aluminium-Headshell mit der entsprechenden Hardware, die mit Ihrem Tonabnehmer mitgeliefert wurde. Alle Patronen mit 1/2 Zoll Befestigungslöchern können eingesetzt werden.

Verbinden Sie den Tonabnehmer mit den Anschlusschuhen der Tonarminnenverkabelung wie folgt:

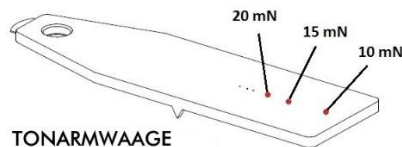
- Weiß Signal linker Kanal (L+)
- Rot Signal rechter Kanal (R+)
- Grün Signalmasse rechter Kanal (R-)
- Blau Signalmasse linker Kanal (L-)

Nur eine genaue Justage des Tonabnehmers kann die hervorragenden Klangeigenschaften des Plattenspielers voll zur Geltung bringen. Zum Einstellen des Tonabnehmers ist ein geeignetes Einstellwerkzeug wie z.B. die beige packte Justagelehre notwendig. Sollte Ihnen das Justieren des Tonabnehmers zu schwierig erscheinen, wird Ihnen Ihr Fachhändler gerne behilflich sein.

Wichtig: Das Einrichten von Tonabnehmer und Tonarm erfordert äußerste Vorsicht um Schäden am Tonabnehmer und Tonarmlager zu vermeiden. Sollte Ihnen das Justieren des Tonabnehmers zu schwierig erscheinen, wird Ihnen Ihr Fachhändler gerne behilflich sein.

3. Auflagekraft einstellen

* Diese Einstellung ist nur erforderlich, wenn Sie sich für den Austausch Ihres Tonabnehmers entschieden haben. Bei dem werkseitig montierten Tonabnehmer ist die Auflagekraft bereits perfekt voreingestellt. Bevor Sie die Auflagekraft einstellen, bringen Sie bitte die empfohlene Auflagekraft ihres Tonabnehmers in Erfahrung. Diese entnehmen Sie am besten der jeweiligen Bedienungsanleitung des Tonabnehmers. Entfernen Sie die Filzmatte und legen Sie die Tonarmwaage auf den Plattenteller. Um die Auflagekraft zu ändern, lösen Sie bitte die Madenschraube im Gegengewicht mit dem beigelegten Inbusschlüssel. Bewegen Sie vorsichtig das Gegengewicht auf dem Tonarmmendstück, bis die Tonarmwaage bei der gewünschten Auflagekraft in der Waagerechten steht.



Bewegen des Gegengewichts vom Tonabnehmer weg verringert die Auflagekraft, ein Annähern erhöht diese. Abschließend fixieren Sie das Gegengewicht durch Anziehen der Madenschraube mit dem beigelegten Inbusschlüssel.



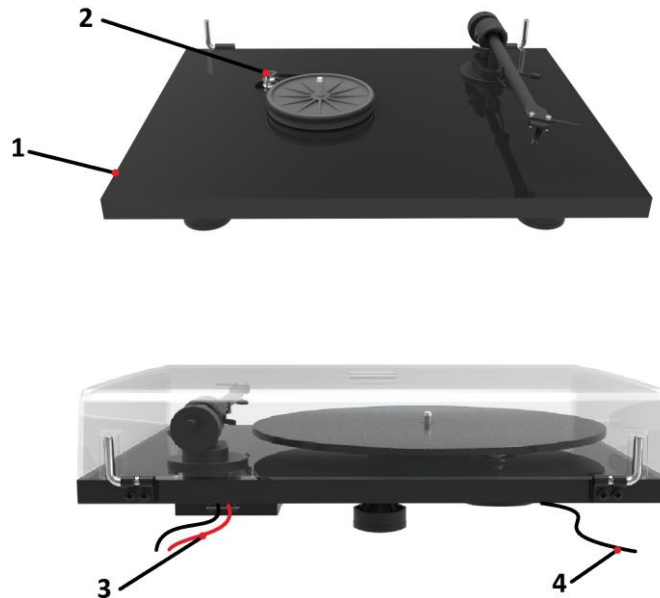
4. Reinigung und Wartung

Ihr Plattenspieler benötigt wenig oder keine regelmäßige Wartung. Staub kann mit einem leicht angefeuchteten Tuch entfernt werden. Verwenden Sie niemals ein trockenes Tuch, da dies statische Elektrizität erzeugt, die mehr Staub anzieht! Antistatische Reinigungsflüssigkeiten sind im Fachhandel erhältlich, müssen jedoch sparsam angewendet werden, um Schäden an Gummitteilen zu vermeiden. Es wird empfohlen, die Nadelabdeckung vor der Reinigung oder Wartung anzubringen, um Beschädigungen zu vermeiden.

Wenn der Plattenspieler längere Zeit nicht benutzt wird, kann der Antriebsriemen entfernt werden, um eine ungleichmäßige Dehnung zu verhindern.

Bedienung, Eigenschaften und Anschlüsse

- 1 EIN/AUS SCHALTER
 - 2 ZWEISTUFIGER MOTOR PULLEY
 - 3 PHONO RCA AUSGANGSKABEL CONNECT IT E
 - 4 STROMKABEL
-

**Ein/Ausschalten**

Durch abwechselndes Drücken des EIN/AUS-Schalters wird der Motor gestartet oder gestoppt.

Wiedergabegeschwindigkeit ändern

Um 45 U/min Schallplatten zu spielen, legen Sie den Antriebsriemen manuell über den Teil des Motor Pulleys mit dem größeren Durchmesser. Für 33 U/min wiederholen Sie den Vorgang mit der kleineren Stufe am Pulley.

Anschluss an den Verstärker

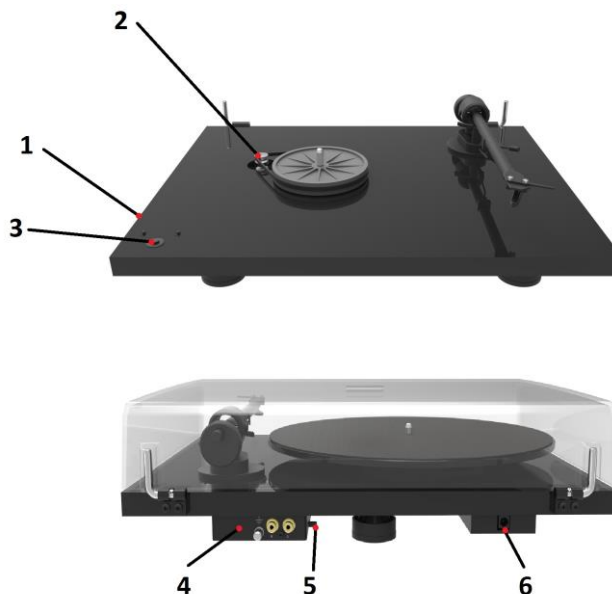
Der Plattenspieler verfügt über eine Tonarm-Signalleitung zum Anschluss an den Verstärker. Verwenden Sie den Phono-Eingang Ihres Verstärkers. Stellen Sie sicher, dass der Phono-Eingang korrekt für den verwendeten Tonabnehmertyp eingestellt ist. (Für den mitgelieferten Ortofon OM5E: Eingangswiderstand: 47kOhm; Eingangskapazität 100pF). Line-Eingänge (wie CD, Tuner, Tape oder Video) sind nicht geeignet.

Achten Sie darauf, den linken und den rechten Kanal richtig anzuschließen. Der rechte Kanal ist normalerweise rot markiert, der linke Kanal schwarz oder weiß. Weitere Informationen finden Sie in der mit Ihrem Verstärker gelieferten Bedienungsanleitung. Das Erdungskabel des Tonarmkabels sollte an die Erdungsklemme Ihres Verstärkers angeschlossen werden (falls vorhanden).

Wenn Ihr Verstärker keinen für Phono-Tonabnehmer geeigneten Eingang hat, benötigen Sie eine separate Phono-Verstärkerstufe für MM- oder MC-Tonabnehmer, die dann zwischen dem Plattenspieler und einem freien Line-Pegel-Eingang des Verstärkers angeschlossen wird.

Bedienung, Eigenschaften und Anschlüsse

- 1 EIN/AUS SCHALTER
- 2 MOTOR PULLEY
- 3 GESCHWINDIGKEITSSCHALTER
- 4 PHONO/LINE AUSGANG, ERDUNGSVERBINDUNG
- 5 PHONO/LINE AUSGANGSSCHALTER
- 6 STROMKABEL BUCHSE

**Ein/Ausschalten, Wiedergabegeschwindigkeit ändern**

Durch abwechselndes Drücken des EIN/AUS-Schalters wird der Motor gestartet oder gestoppt. Durch Drücken des Geschwindigkeitswählers können Sie zwischen 33 U/min und 45 U/min wählen. Die gewählte Geschwindigkeit wird jeweils durch die blinkende LED angezeigt. Wenn der Plattenteller seine volle Geschwindigkeit erreicht hat, hören die LEDs auf zu blinken.

Anschluss and den Verstärker

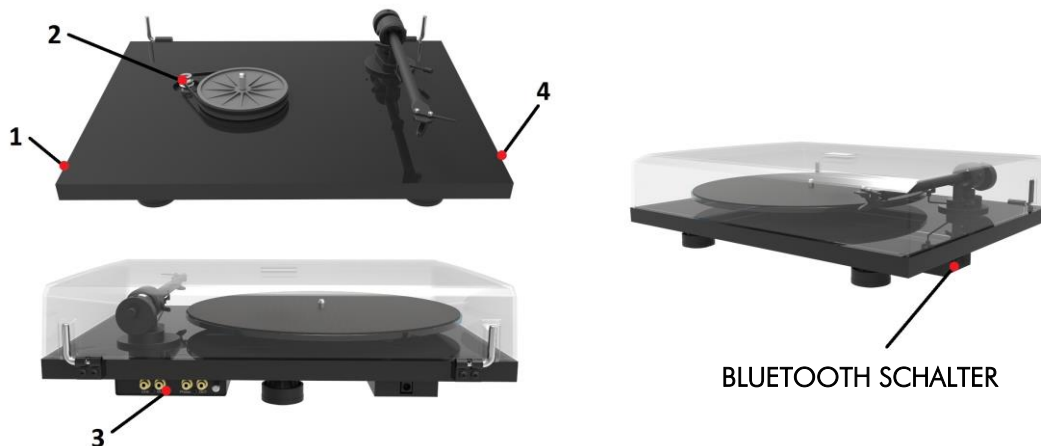
Der Plattenspieler hat vergoldete Cinch-Buchsen und die Möglichkeit, zwischen Phono und LINE-Ausgang zu wählen. Wenn LINE OUT eingeschaltet ist, können Sie einen Line-Eingang (wie AUX, CD, Tuner, Tape oder Video) an Ihrem Verstärker verwenden. Wenn PHONO OUT eingeschaltet ist, können Sie Ihren eigenen Phono-Vorverstärker (manchmal mit Gram, Disc oder RIAA beschriftet) verwenden.



Achten Sie darauf, den linken und den rechten Kanal richtig anzuschließen. Der rechte Kanal ist normalerweise rot markiert, der linke Kanal schwarz oder weiß. Weitere Informationen finden Sie in der mit Ihrem Verstärker gelieferten Bedienungsanleitung. Das Erdungskabel des Tonarmkabels sollte an die Erdungsklemme Ihres Verstärkers angeschlossen werden (falls vorhanden).

Bedienung, Eigenschaften und Anschlüsse

- 1 EIN/AUS SCHALTER
- 2 ZWEISTUFIGER MOTOR PULLEY
- 3 PHONO/LINE AUSGANG, ERDUNGSPIN
- 4 BLUETOOTH SCHALTER

**Ein/Ausschalten**

Durch abwechselndes Drücken des EIN/AUS-Schalters wird der Motor gestartet oder gestoppt.

Wiedergabegeschwindigkeit ändern

Um 45 U/min Schallplatten zu spielen, legen Sie den Antriebsriemen manuell über den Teil des Motor Pulleys mit dem größeren Durchmesser. Für 33 U/min wiederholen Sie den Vorgang mit der kleineren Stufe am Pulley.

Anschluss an den Verstärker

Der Plattenspieler hat 2 unterschiedliche Ausgänge – Line OUT mit integriertem Phonovorverstärker und Phono OUT für den Anschluss an einen Phonovorverstärker. Wenn sie den Phono Out verwenden, dann benutzen Sie bitte den Phono Eingang (manchmal auf mit Gram, Disc, oder RIAA bezeichnet) an Ihrem Verstärker. Stellen Sie sicher, dass der Phono-Eingang korrekt für den verwendeten Tonabnehmertyp eingestellt ist. (Für den mitgelieferten Ortofon OM5E: Eingangswiderstand: 47kOhm; Eingangskapazität 100pF). Wenn Sie den Line Out verwenden, benutzen Sie einen Line Eingang (zB: CD, Tuner, Tape oder Video) an Ihrem Verstärker.

Achten Sie darauf, den linken und den rechten Kanal richtig anzuschließen. Der rechte Kanal ist normalerweise rot markiert, der linke Kanal schwarz oder weiß. Weitere Informationen finden Sie in der mit Ihrem Verstärker gelieferten Bedienungsanleitung. Das Erdungskabel des Tonarmkabels sollte an die Erdungsklemme Ihres Verstärkers angeschlossen werden (falls vorhanden).

Bluetooth Verbindung

Der Plattenspieler ist mit einem integrierten Bluetooth®-Sender ausgestattet, der das Audiosignal automatisch an geeignete Bluetooth®-Empfänger überträgt, sobald er mit dem Stromnetz verbunden und das Bluetooth-Modul eingeschaltet ist. Er verbindet sich automatisch mit jedem Gerät mit Bluetooth®-Empfänger (wie Pro-Ject MaiA, MaiA DS, Bluetooth Box S und Bluetooth Box E).

Zur Verbindung mit anderen Geräten oder kabellosen Lautsprechern lesen Sie bitte die Anleitung des jeweiligen Produkts.

Nur wenn der Bluetooth®-Empfänger gewechselt werden soll, ist es notwendig den Sender durch Aus- und Einschalten des Bluetooth-Schalters (4) neu zu starten.

Technische Spezifikationen Pro-Ject T1 / Pro-Ject 8.6

Geschwindigkeiten	33/45 r.p.m.
Drehzahlabweichung	33: $\pm 0.70\%$ 45: $\pm 0.60\%$
Drehzahlschwankungen	33: $\pm 0.25\%$ 45: $\pm 0.23\%$
Signal- Rauschabstand	65dB
Eff. Masse des Tonarms	8.0g
Eff. Länge des Tonarms	8.6" (218,5mm)
Überhang	22,0mm
Leistungsaufnahme	4,5W
Maße (B x H x T)	420 x 112 x 330mm
Gewicht	5,0kg
Maße Verpackung (B x H x T)	488 x 235 x 393mm
Gewicht inkl. Verpackung	7,0kg

Technische Spezifikationen - Stromversorgung

T1	230V / 120V, 50Hz 60Hz, direktes Stromkabel passend für Ihr Land (EU, UK, US, AUS)
T1 Phono SB	15V/ 0,8 A DC, Universalnetzteil
T1 BT	15V/ 0,8 A DC, Universalnetzteil

Technische Spezifikationen MM-Tonabnehmer Ortofon OM 5E

Frequenzgang	20-25.000Hz
Kanaltrennung	22dB/1kHz
Ausgangsspannung	4mV
Empf. Abschlusswiderstand	47kohms/MM-Eingang
Nadelnachgiebigkeit/Schliff	20 μ m/mN – elliptisch
Empf. Auflagekraft	17,5mN
Gewicht	5g

Technische Spezifikationen MM Phono-Vorverstärker

Verstärkung	34dB
Ausgangsspannung	200mV/1kHz bei 5mV/1kHz Eingang
Input impedance	47kohms/100pF
Signal- Rauschabstand	68dB
RIAA Genauigkeit	20Hz-20kHz / max. +/-0,5dB

Bluetooth

Maximale Übertragungsstärke für das verwendete Frequenzband	Class II, 2.5mW (4dBm) per 2.4GHz – 2.48 GHz
---	--

Mögliche Bedienfehler und Störungen

Plattenspieler von Pro-Ject Audio Systems werden mit größter Sorgfalt gefertigt und unterliegen ständigen Kontrollen. Störungen, die bei allen technischen Geräten nie ganz auszuschließen sind, liegen nicht immer an Material- oder Fertigungsfehlern. Sie können auch durch Bedienfehler oder andere ungünstige Umstände auftreten. Nachstehend führen wir die häufigsten Fehlersymptome auf:

Der Plattenteller dreht sich nicht wenn das Gerät eingeschalten ist::

Das Gerät ist nicht an das Stromnetz angeschlossen oder die Steckdose führt keine Netzspannung.
Der Antriebsriemen ist nicht richtig aufgelegt oder abgefallen.

Kein Signal auf einem oder beiden Kanälen:

Die Signalverbindung an folgenden Stellen der Anlage (x / y) ist bedingt durch nicht korrekt aufgesetzten Steckern, einen Kabelbruch oder durch eine fehlerhafte Lötstelle an den Steckern unterbrochen:

Tonabnehmer / Anschlusschuhe der Tonarm-Innenverkabelung.

Phonokabel / Phonoeingang des Verstärkers.

Externer Phono-Vorverstärker / hierfür belegter Hochpegeleingang des Verstärkers.

Der Eingangswahlschalter steht in einer falschen Position.

Der Verstärker ist nicht eingeschaltet oder defekt.

Lautsprecher sind stummgeschaltet oder defekt.

Lautsprecher sind nicht oder nicht korrekt angeschlossen

Starkes Brummen bei der Wiedergabe:

Der / die Kabelschuh(e) der Masseleitung, der Massekontakt eines der RCA/Cinch-Stecker des Phonokabels Signalkabels hat / haben keinen Kontakt.

Einer oder beide der Masse führenden Anschlusschuhe am Tonabnehmer hat / haben keinen Kontakt.

Jaulende Tonwiedergabe auf einem oder beiden Kanälen:

Am Auswahlschalter MM/MC am Phonoeingang ist die falsche Option gewählt.

Nadel oder Ausleger sind defekt.

Umdrehungszahl stimmt nicht mit jener der Schallplatte überein.

Der Antriebsriemen ist defekt oder verschmutzt.

Das Tellerlager ist verschmutzt oder verharzt.

Im Servicefall

Haben Sie einen Fehler trotz Beachtung obiger Hinweise nicht beheben oder bestimmen können, fragen Sie zunächst Ihren Fachhändler um Rat. Erst wenn der Fehler dort bestätigt wird und nicht behoben werden kann, senden Sie das Gerät bitte an die für Ihr Land zuständige Vertretung:

Audio Trade GmbH
Schenkendorfstraße 29 D-
45472 Mülheim an der Ruhr
Tel.: 0208-882 660 Fax:
0208-882 66 66 E-Mail:
service@audiotra.de
Internet: www.audiotra.de

Audio Tuning GmbH
Margaretenstraße 98 A-1050
Wien Tel.: 01-544 85 80 Fax:
01-544 85 80 33 E-Mail:
service@audiotuning.at
Internet: www.audiotuning.com

Marlex Audiophile Produkte
Stampfenbachstraße 40 CH-
8006 Zürich Tel.: 044-350 49
35 Fax: 044-350 49 35 E-
Mail: mail@marlex.ch
Internet: www.marlex.com

Wir empfehlen Ihnen den Originalkarton aufzubewahren, um jederzeit einen sicheren Transport Ihres Gerätes zu gewährleisten. Nur bei Plattenspielern, die uns im Originalkarton zugehen, werden Garantieleistungen erbracht.

Verpacken Sie bitte vor jedem Transport alle Einzelteile des Plattenspielers gemäß der beiliegenden Zeichnung. Der Plattenspieler darf nur mit abgenommenem Plattenteller, abgeschraubten Füßen, abgenommenem Antiskating-Gewicht, demontiertem Gegengewicht sowie angebrachtem Nadelschutz und mit montierter Transportsicherung für das Tonarmrohr versandt werden.

Garantie



Der Hersteller übernimmt keine Haftung für Schäden, welche durch Nichtbeachtung der Gebrauchshinweise in dieser Anleitung und/oder unsachgemäßen Transport ohne Originalverpackung, hervorgehen. Jegliche Modifikationen aller Teile durch unauthorisierte Personen führen zu einem Erlischen Herstellerhaftung/Herstellergarantie.

Copyright

Pro-Ject Audio Systems © 2019, alle Rechte vorbehalten. Pro-Ject Audio Systems ist eine eingetragene Handelsmarke von H. Lichtenegger. Die veröffentlichten Informationen entsprechen dem Stand der Entwicklung zum Zeitpunkt der Drucklegung. Technische Änderungen bleiben vorbehalten und fließen ohne weitere Nachricht in die Produktion ein.

