



T1 Phono SB

Audiophiler Einstiegsplattenspieler der neuen Generation mit Phono-Vorverstärker und elektronischer Geschwindigkeitsumschaltung

UVP 329 € (inkl. MwSt)

Walnuss: 

Matt Weiß: 

Hochglanz Schwarz: 

- Präziser Riemenantrieb mit akribisch geregelter Gleichlaufstabilität und elektronischer Geschwindigkeitsumschaltung zwischen 33 und 45 RPM
- Integrierter, Phono-Vorverstärker (schaltbar) - kein externer Phono Vorverstärker wird benötigt
- Resonanzdämpfendes Subteller Design
- Schwerer, 8mm dicker, resonanzfreier Plattenteller aus Glas
- Hochpräzise CNC gefrästes Vollgehäuse: KEINE Hohlräume, KEIN Plastik
- Ortofon OM 5E MM Qualitäts-Tonabnehmer
- Leichter 8,6" Aluminiumtonarm
- Reibungsarmes, vibrationfreies Tonarmlager
- Einteiliges Tonarmrohr & Headshell Design
- Hervorragend abgeschirmtes, quasi-symmetrisches, niederkapazitives Phono Kabel - speziell von Pro-Ject konzipiert
- Vibrationsabsorbierende Standfüße
- Elegante Staubschutzhülle mit einstellbaren Scharnieren
- In Hochglanz Schwarz, matt Weiß & Walnuss erhältlich
- Europäische Handarbeit

Geschwindigkeiten: 33, 45 (elektronische Umschaltung)
Antriebsprinzip: Riemenantrieb
Drehzahlabweichung: 33: 0,7% 45: 0,6%
Drehzahlschwankung: 33: 0,25% 45: 0,23%
Plattenteller: Schwerer, 8mm dicker Plattenteller aus Glas mit Filzmatte
Plattentellerlager: Edelstahl/Messing
Rumpelgeräuschspannungsabstand: 65dB
Tonarm: 8,6" Aluminium
Effektive Tonarmlänge: 218,5 mm
Überhang: 22,0 mm
Effektive Tonarmmasse: 8,0 g
Gegengewicht für Massen: 5 - 10g (vorinstalliert)
Einstellbereich Auflagekraft: 0 - 50mN (17,5 mN voreingestellt)
Ausgänge: RCA Phono/Line (umschaltbar)
Inkludiertes Zubehör: Staubschutzhülle, Filzmatte, hochqualitatives Connect it E RCA Phono Kabel
Integriertes Netzteil: 110 - 240V/50, 60Hz; 15 V DC 800mA
Stromverbrauch: 4.5 Watt max
Maße: 415x100x335 mm (WxHxD)
Gewicht: 3.8 kg

Pro-Ject T1: Der Plattenspieler der neuen Generation

Der T1 von Pro-Ject Audio Systems ist der erste Plattenspieler der T-Line, der für wenig Geld bereits echte HiFi Klangqualität liefert. Dieser glänzt mit hochwertigen Materialien, einem stylischen Aussehen und einem unglaublich lebendigen Sound. Während des umfangreichen Entwicklungsprozesses wurde akribisch darauf geachtet, dass trotz des unglaublichen Preises keine Kompromisse in Sachen Klangqualität gemacht werden. Im Vergleich zum Standard T1-Model, verfügt die Phono SB Version über einen integrierten, von Pro-Ject entwickelten, hochqualitativen MM Phono-Vorverstärker und eine elektronische Geschwindigkeitsumschaltung zwischen 33 und 45 RPM.



Integrierter Phono-Vorverstärker
Umschaltbar zwischen Phono und Line Level Ausgang

Das stylische, CNC gefräste Chassis, in Hochglanz Schwarz, matt Weiß & Walnuss erhältlich, enthält keinerlei Plastikteile und wird gänzlich ohne Hohlräume gefertigt, sodass keine unerwünschten Vibrationen im Chassis auftreten können.



Ausgezeichnete Verarbeitung, stylisches Aussehen und audiophiler Klang; Präzisionsgefertigtes Gehäuse und schwerer resonanzarmer Glasplattenteller

Ganz im Sinne dieser Philosophie, ist auch der Plattenteller aus Glas massiv ausgeführt. Im Gegensatz zu Plastik- oder leichten Stahlplattentellern, werden so unerwünschte Resonanzen effektiv unterdrückt.

Audiophiles Design wird auf ein komplett neues, leistbares Einstiegslevel gehoben

Wobei viele andere Plattenspieler unregelmäßige Gleichstrommotoren mit massiven Gleichlaufschwankungen eingebaut haben, verfügt der T1 Phono SB über unseren etablierten, elektronisch geregelten, präzisen Wechselstrommotor. Der T1 Phono SB hat darüber hinaus eine elektronische Geschwindigkeitsumschaltung zwischen 33 und 45 RPM. Dieses System garantiert einen geräuscharmen, stabilen Antrieb des Plattenspielers.



Elektronische Geschwindigkeitsumschaltung zw. 33/45 RPM
DC/AC Motorsteuerung für genauen und präzisen Antrieb

Der Plattenteller des T1 wird per Riemen angetrieben. Dieser überträgt präzise die Antriebskraft auf den neu designten Subteller, welcher wiederum in dem ultra-präzisen 0,001mm Plattentellerlager mit einem gehärtetem Edelstahlschaft in einer Messingbuchse sitzt; genau wie in unseren bewährten Essential III Modellen. Damit bietet der T1 - neben seinem laufruhigen Motor - eine stabile und resonanzarme Plattform für Tonarm und Tonabnehmer.



Besonders präzise Motor- und Subteller-Konstruktion

Der T1 Tonarm ist eine neue Tonarmversion, die auf lang bewährten Pro-Ject Designs aufbaut. Der 8,6" lange Tonarm besteht aus einem einzigen Aluminiumstück und ist mit reibungsarmen Lagern bestückt, so dass die Abtastung stets mit absoluter Präzision erfolgt. Neben dem tollen Aussehen, unterbindet die integrierte Headshell zusätzliche Vibrationen, welche bei geklebten oder geschraubten Headshells auftreten, und ist so große Klangverbesserung.

Der vormontierte Ortofon OM 5E Qualitäts-Tonabnehmer mit elliptischem Nadelschliff macht diesen Plattenspieler zum einem echten HiFi Wiedergabegerät ohne Kompromisse.

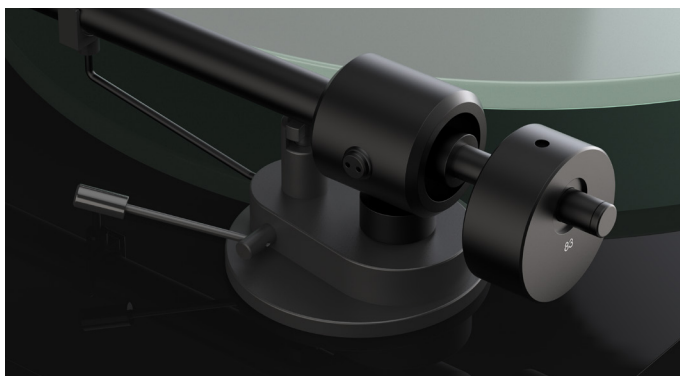


Einteiliger Aluminiumtonarm
Robuste und steife Konstruktion für glasklaren Sound

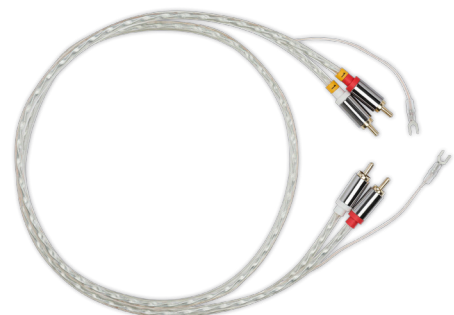


Hochqualitativer Ortofon OM 5E MM Tonabnehmer
mit elliptischem Stylus

Darüber hinaus wird der T1 nicht - wie oft üblich - nur mit einfachen Cinch Kabel ausgeliefert. Im Lieferumfang sind nämlich hervorragend abgeschirmte, quasi-symmetrische, niederkapazitive Phono Kabel, welche von Pro-Ject speziell für den Anschluss von Plattenspielern konzipiert wurden, enthalten. Zudem befindet sich auch eine Staubschutzhaube, für zusätzlichen Schutz des T1 und eine Filzmatte, die als weiche Auflagefläche für Ihre Platten dient, im Paket.



Reibungsarmes Lager
Schnelles und präzises Tracking



Der T1 ist der neue Shooting Star unter den leistbaren Plattenspielern. Die Fertigung in Europa erfolgt in einem Werk mit jahrzehntelanger Tradition im Plattenspielerbau. Genau das macht den T1 zu einem echten HiFi Plattenspieler, der klanglich sowie optisch überzeugt.



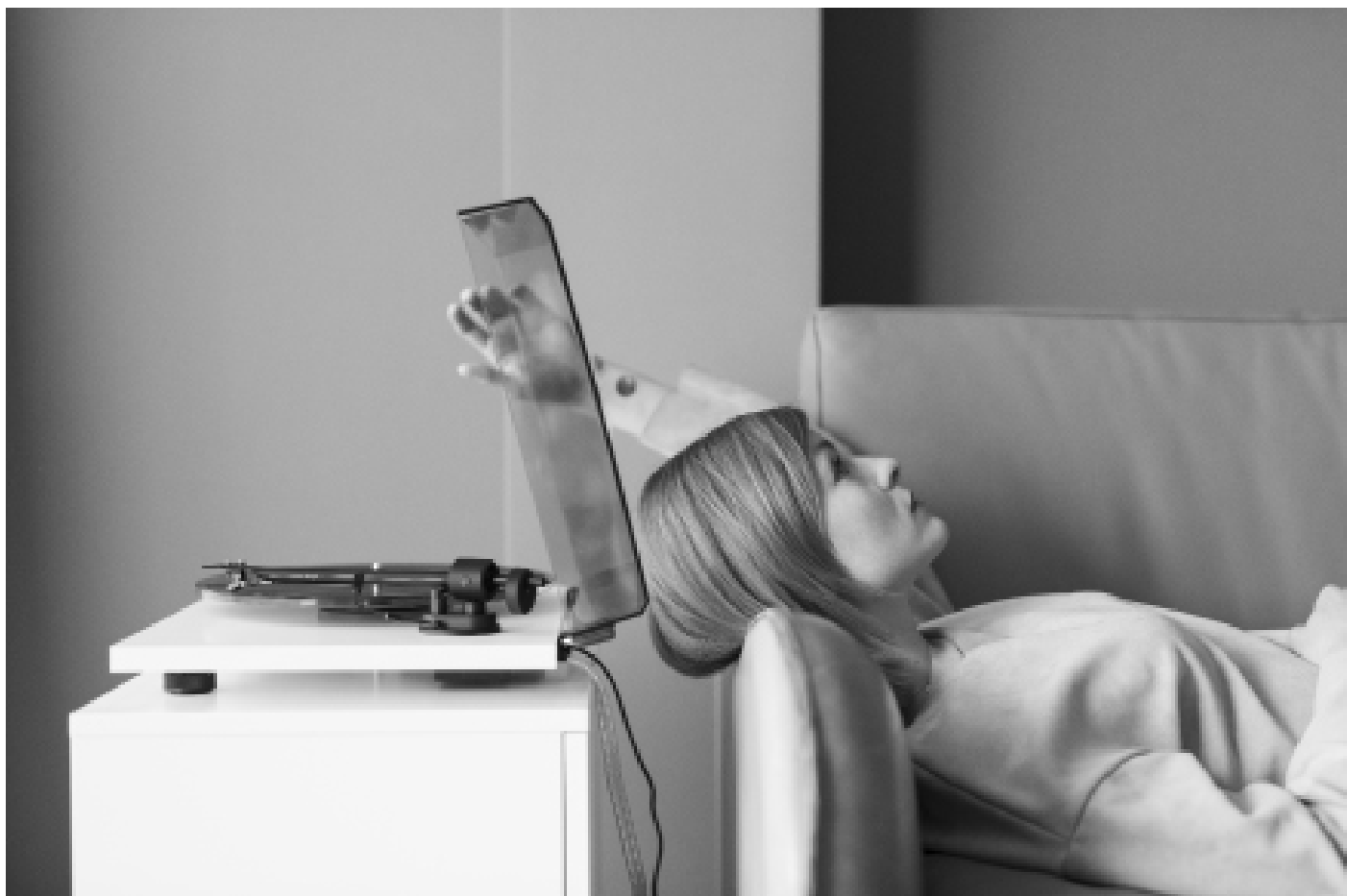
Hochglanz Schwarz



Walnuss



Matt Weiß



**Authentische HiFi Wiedergabe! Keine Kompromisse!
Kein Plastik. Audiophiles Design. Mehr Sound.**