

Wall mount SB01-WM for AMBΞO Soundbar

EN Mounting instructions

DE Montageanleitung

FR Notice de montage

ES Instrucciones de montaje

PT Instruções de montagem

NL Montagehandleiding

IT Istruzioni di montaggio

DA Monteringsvejledning

SV Monteringsanvisning

FI Asennusohje

EL Οδηγίες συναρμολόγησης

PL Instrukcja montażu

TR Montaj kılavuzu

RU Инструкция по монтажу

JA 組立説明書

ZH 安裝指南

TW 安裝說明

KO 조립 지침

ID Petunjuk pemasangan

SENNHEISER

EN | Important safety informations

Read and follow the safety and mounting instructions, keep these instructions easily accessible and always include them when passing the product on to third parties.

When mounting, follow the local, national and international regulations and standards.

Intended use

The AMBEO Soundbar wall mount (SB01-WM) is a bracket for wall mounting the Sennheiser AMBEO Soundbar SB01.

Additional mounting elements are needed to properly mount the AMBEO Soundbar wall mount (SB01-WM) and the AMBEO Soundbar SB01 to the wall, which are not included with delivery.

The AMBEO Soundbar wall mount (SB01-WM) must not be used for other purposes or in other environments. In case of any damage or any deviation from the safety and mounting instructions, immediately dismount the AMBEO Soundbar SB01 and the AMBEO Soundbar wall mount (SB01-WM).

Required qualifications

Only skilled personnel may mount the AMBEO Soundbar wall mount (SB01-WM) to the wall. Due to his/her technical training, knowhow and experience as well as knowledge of relevant provisions, regulations and standards, the specialist must be able to assess assigned tasks, recognize potential hazards and ensure appropriate safety measures.

Safety instructions for mounting

- Because of the AMBEO Soundbars SB01 weight, find a second person to help carry out the work; during the work, place the AMBEO Soundbar SB01 on a flat, stable surface that can support its weight.
- Place something soft underneath the AMBEO Soundbar SB01 so that you do not scratch its surface while performing the work.
- Always use the enclosed original accessories.
- When mounting the AMBEO Soundbar SB01 provide a sufficient additional protection against dropping.
- The wall must be able to support the weight of the AMBEO Soundbar SB01 and all accessories used, such that no parts will fall even if someone pulls hard on the power or audio cables. When calculating the weight, also take into account the additional leverage.
- When mounting the AMBEO Soundbar wall mount (SB01-WM) on the wall, use fastening elements (not included with delivery) that are sufficiently dimensioned to ensure that the entire weight is held securely.
- Do not use the AMBEO Soundbar wall mount (SB01-WM) in environments that are exposed to external vibrations.
- Every 3 months, check that all screws are properly tightened and that the AMBEO Soundbar wall mount (SB01-WM), the AMBEO Soundbar SB01 and the wall on which the AMBEO Soundbar wall mount (SB01-WM) is mounted are in the proper condition.

DE | Wichtige Sicherheitshinweise

Lesen und befolgen Sie diese Sicherheits- und Montagehinweise, bewahren Sie diese leicht zugänglich auf und geben Sie das Produkt nur zusammen mit diesen Hinweisen an Dritte weiter.

Befolgen Sie bei der Montage die örtlichen, nationalen und internationalen Vorschriften und Standards.

Bestimmungsgemäße Verwendung

AMBEO Soundbar Wandhalterung (SB01-WM) ist eine Halterung für die Wandmontage der Sennheiser AMBEO Soundbar SB01.

Für die bestimmungsgemäße Montage des AMBEO Soundbar Wandhalterung (SB01-WM) zusammen mit der Soundbar werden weitere Befestigungselemente für die Montage an der Wand benötigt, die nicht im Lieferumfang enthalten sind.

Die AMBEO Soundbar Wandhalterung (SB01-WM) darf nicht für andere Zwecke oder in anderen Umgebungen verwendet werden. Bei jeder Beschädigung oder Abweichung von diesen Sicherheits- und Montagehinweisen müssen Sie die Soundbar und die AMBEO Soundbar Wandhalterung (SB01-WM) sofort demonstrieren.

Erforderliche Qualifikation

Die AMBEO Soundbar Wandhalterung (SB01-WM) muss von einer Fachkraft an die Wand montiert werden. Die Fachkraft muss aufgrund ihrer fachlichen Ausbildung, ihrer Erfahrung sowie ihrer Kenntnisse der einschlägigen Bestimmungen, Vorschriften und Standards die ihr übertragenen Arbeiten beurteilen, mögliche Gefahren erkennen und geeignete Sicherheitsmaßnahmen treffen können.

Sicherheitshinweise zur Montage

- Da die Soundbar ein hohes Gewicht hat, führen Sie die Arbeiten zu zweit durch und platzieren Sie die Soundbar währenddessen auf einer stabilen und ebenen Oberfläche, die genug Tragkraft bietet.
- Platzieren Sie die Soundbar auf einer weichen Unterlage, damit die Oberfläche während der Arbeiten nicht zerkratzt wird.
- Verwenden Sie stets das beiliegende Originalzubehör.
- Sorgen Sie während der Montage für eine ausreichende Sicherung der Soundbar gegen Herabfallen.
- Die ebene, rutschfeste Wand muss das Gewicht der Soundbar und aller verwendeten Zubehörteile tragen können, sodass auch bei starkem Zug an Strom- oder Audiokabeln keine Teile herabfallen können. Berechnen Sie das Gewicht, berücksichtigen Sie ggf. zusätzlich Hebelwirkungen.
- Verwenden Sie für die Montage der AMBEO Soundbar Wandhalterung (SB01-WM) an der Wand ausreichend dimensionierte Befestigungselemente (nicht im Lieferumfang enthalten), die für das gesamte Gewicht einen sicheren Halt bieten.

- Verwenden Sie die AMBEO Soundbar Wandhalterung (SB01-WM) nicht in Umgebungen, in denen sie äußeren Vibrationen ausgesetzt ist.
- Prüfen Sie alle 3 Monate, ob alle Schrauben fest angezogen und die AMBEO Soundbar Wandhalterung (SB01-WM), die Soundbar und die Wand, an der die AMBEO Soundbar Wandhalterung (SB01-WM) befestigt ist, in ordnungsgemäßem Zustand sind.

FR | Consignes de sécurité importantes

Lisez et appliquez ces consignes de sécurité et de montage, conservez-les dans un endroit facilement accessible et joignez-les toujours au produit si vous remettez ce dernier à un tiers.

Lors du montage, respectez les directives et les normes locales, nationales et internationales.

Utilisation conforme aux directives

Le support mural AMBEO Soundbar (SB01-WM) est un support pour le montage mural de l'AMBEO Soundbar SB01 de Sennheiser.

Le montage approprié du support mural AMBEO Soundbar (SB01-WM) avec AMBEO Soundbar SB01 nécessite l'utilisation d'autres éléments de fixation en cas d'installation murale qui ne sont pas contenus dans la livraison.

Le support mural AMBEO Soundbar (SB01-WM) ne peut en aucun cas être utilisé à d'autres fins ou dans d'autres environnements. En cas de dommage ou de déviation quelconque des présentes consignes de sécurité et de montage, vous devez démonter immédiatement le AMBEO Soundbar SB01 et le support mural AMBEO Soundbar (SB01-WM).

Qualifications nécessaires

Seul du personnel qualifié est habilité à installer le support mural AMBEO Soundbar (SB01-WM) au mur. Grâce à sa formation technique, à son expérience et à ses connaissances des dispositions, directives et normes en vigueur, le personnel qualifié doit être capable d'évaluer les tâches qui lui sont assignées, de détecter les dangers potentiels et de prendre des mesures de sécurité appropriées.

Consignes de sécurité propres au montage

- Si le AMBEO Soundbar SB01 est lourd, procédez à son installation à deux, et, pendant l'installation, placez le AMBEO Soundbar SB01 sur une surface stable et plane, capable de supporter son poids.
- Placez le AMBEO Soundbar SB01 sur un support doux, pour ne pas en rayer la surface pendant les travaux d'installation.
- Utilisez systématiquement les accessoires d'origine fournis.
- Lors du montage, veillez à une protection supplémentaire et suffisante de AMBEO Soundbar SB01 contre une chute.
- Le mur doit pouvoir supporter le poids du AMBEO Soundbar SB01 et de tous les accessoires utilisés de façon à assurer qu'aucune pièce ne tombe en cas

de forte traction de câbles d'alimentation ou de câbles audio. Calculez le poids et tenez également compte, le cas échéant, de l'effet de levier.

- Pour le montage mural du support mural AMBEO Soundbar (SB01-WM), utilisez des éléments de fixation de dimensions suffisantes (non contenus dans la livraison) capables de supporter le poids total en toute sécurité.
- N'utilisez pas support mural AMBEO Soundbar (SB01-WM) dans des environnements dans lesquels il serait soumis à des vibrations externes.
- Vérifiez tous les 3 mois si toutes les vis sont bien fixées et si le support mural AMBEO Soundbar (SB01-WM), le AMBEO Soundbar SB01 et le mur auquel le support mural AMBEO Soundbar (SB01-WM) est fixé sont en bon état.

ES | Instrucciones importantes de seguridad

Lea y siga estas notas de seguridad y montaje, guárdelas en un lugar de fácil acceso y entregue a terceros el producto sólo con estas notas.

Durante el montaje, observe las prescripciones y estándares locales, nacionales e internacionales.

Uso adecuado

El soporte mural de la barra de sonido AMBEO (SB01-WM) es un soporte para montaje en la pared de la barra de sonido AMBEO SB01.

Para montar correctamente el soporte mural de la barra de sonido AMBEO (SB01-WM) se necesitan otros elementos de fijación para el montaje en la pared que no están incluidos en el volumen de suministro.

El Soporte mural de la barra de sonido AMBEO (SB01-WM) no se debe utilizar para otros fines o en otros entornos. En caso de deterioro o de que se presenten diferencias con estas notas sobre seguridad y montaje, desmonte de inmediato el sonido AMBEO SB01 y el soporte mural de la barra de sonido AMBEO (SB01-WM).

Cualificación necesaria

El soporte mural de la barra de sonido AMBEO (SB01-WM) debe ser montado por un especialista en la pared. La formación técnica de este especialista, su experiencia y sus conocimientos sobre las disposiciones, prescripciones y estándares vigentes deben permitirle juzgar los trabajos que se le encomienden, detectar peligros posibles y tomar las medidas de seguridad adecuadas.

Notas de seguridad sobre el montaje

- Si el monitor de estudio tiene un peso elevado, realice los trabajos siempre con ayuda de una segunda persona y coloque el sonido AMBEO SB01 mientras tanto sobre una superficie plana y estable con suficiente capacidad de carga.
- Coloque el sonido AMBEO SB01 sobre una base suave para que la superficie no se arañe durante los trabajos.
- Utilice siempre los accesorios originales suministrados.

- Durante el montaje, tome las medidas suficientes para evitar que el sonido AMBEO SB01 se caiga.
- La pared debe poder soportar el peso del sonido AMBEO SB01 y de todos los accesorios utilizados, de modo que incluso en el caso de que se produzcan fuertes tirones en los cables de corriente o de audio no pueda caer ninguna pieza. Calcule el peso y tenga en cuenta, dado el caso, posibles efectos palanca adicionales.
- Para el montaje del AMBEO Soporte mural de la barra de sonido AMBEO (SB01-WM) en la pared, utilice elementos de fijación suficientemente dimensionados (no incluidos en el volumen de suministro) que ofrezcan sujeción segura para el peso total.
- No utilice el soporte mural de la barra de sonido AMBEO (SB01-WM) en entornos en los que se vea expuesto a vibraciones exteriores.
- Compruebe cada 3 meses si todos los tornillos están bien apretados y si el soporte mural de la barra de sonido AMBEO (SB01-WM), el sonido AMBEO SB01 y la pared sobre la que se encuentra fijado el soporte mural de la barra de sonido AMBEO (SB01-WM) están en buen estado.

PT | Instruções de segurança importantes

Leia e tenha em consideração estas instruções de segurança e de montagem, guarde-as num local de fácil acesso e apenas transmita o produto a terceiros juntamente com estas instruções.

Aquando da montagem, cumpra a legislação e as normas locais, nacionais e internacionais.

Utilização prevista

O suporte de parede da barra de som AMBEO (SB01-WM) é um suporte para a montagem em parede da barra de som AMBEO SB01 da Sennheiser.

Para a montagem adequada do suporte de parede da barra de som AMBEO (SB01-WM) em conjunto com a barra de som AMBEO SB01, são necessários, para a montagem na parede, vários elementos de fixação que não estão incluídos.

O suporte de parede da barra de som AMBEO (SB01-WM) não pode ser utilizado para outras finalidades ou ambientes. Em caso de danos ou discrepâncias em relação a estas instruções de segurança e de montagem, deve desmontar imediatamente a barra de som AMBEO SB01 e o suporte de parede da barra de som AMBEO (SB01-WM).

Qualificação necessária

O suporte de parede da barra de som AMBEO (SB01-WM) deve ser montado na parede por um técnico. Este técnico, com base na sua formação especializada, experiência e conhecimentos das estipulações, requisitos e normas em vigor que regem os trabalhos que lhe são atribuídos, tem de conseguir reconhecer eventuais perigos e tomar medidas de segurança adequadas.

Instruções de segurança para a montagem

- Uma vez que a barra de som tem um peso elevado, realize os trabalhos com uma segunda pessoa e, durante este processo, coloque a barra de som numa superfície estável e nivelada que tenha capacidade de carga suficiente.
- Coloque a barra de som numa base macia para que a superfície não fique riscada durante o trabalho.
- Utilize sempre os acessórios originais incluídos.
- Durante a montagem, garanta a segurança adequada da barra de som contra quedas.
- A parede nivelada e antiderrapante deve poder suportar o peso da barra de som e de todos os acessórios utilizados, de forma que nenhuma peça caia com um forte puxão dos cabos elétricos ou dos cabos de áudio. Calcule o peso, tendo em consideração eventuais efeitos de alavanca.
- Para a montagem do suporte de parede da barra de som AMBEO (SB01-WM) na parede, utilize elementos de fixação (não incluídos) com dimensões adequadas que proporcionem um suporte seguro tendo em conta o peso total.
- Não utilize o suporte de parede da barra de som AMBEO (SB01-WM) em ambientes expostos a vibrações externas.
- Verifique, a cada 3 meses, se todos os parafusos estão devidamente apertados e se o suporte de parede da barra de som AMBEO (SB01-WM), a barra de som e a parede à qual o suporte de parede da barra de som AMBEO (SB01-WM) está fixado se encontram em bom estado.

NL | Belangrijke veiligheidsvoorschriften

Lees deze veiligheids- en montage-aanwijzingen zorgvuldig door en volg deze op, bewaar ze op een gemakkelijk toegankelijke plaats en geef het product uitsluitend samen met deze aanwijzingen door.

Houd bij de montage rekening met de plaatselijke, nationale en internationale voorschriften en normen en volg deze op:

Reglementair gebruik

AMBEO Soundbar-wandhouder (SB01-WM) is een houder voor het op de wand monteren van de Sennheiser AMBEO Soundbar SB01.

Voor de beoogde installatie van de AMBEO Soundbar-wandhouder (SB01-WM) samen met de AMBEO Soundbar SB01 zijn verdere bevestigingselementen voor montage aan de wand vereist, die niet bij de levering zijn inbegrepen.

De AMBEO Soundbar-wandhouder (SB01-WM) mag niet voor andere doeleinden of in andere omgevingen worden gebruikt. In het geval van schade of afwijking van deze veiligheids- en montageaanwijzingen, moet u de AMBEO Soundbar SB01 en de AMBEO Soundbar-wandhouder (SB01-WM) onmiddellijk demonteren.

Vereiste kwalificaties

De AMBEO Soundbar-wandhouder (SB01-WM) moet aan de wand worden gemonteerd door een vakman. Deze vakman moet op grond van zijn opleiding, ervaring en kennis van de desbetreffende bepalingen, voorschriften en normen de aan hem opgedragen werkzaamheden kunnen beoordelen, mogelijke gevaren kunnen herkennen en geschikte veiligheidsmaatregelen kunnen nemen.

Veiligheidsvoorschriften voor de montage

- Aangezien de soundbar zwaar is, voert u het werk per twee uit en plaatst u de soundbar op een stabiel, vlak oppervlak dat voldoende draagkracht biedt.
- Plaats de soundbar op een zacht oppervlak, zodat het oppervlak tijdens het werk niet bekrast raakt.
- Gebruik altijd de bijgevoegde originele accessoires.
- Zorg ervoor dat de soundbar tijdens het monteren beschermd is tegen vallen.
- De platte, slipvaste wand moet het gewicht van de soundbar en alle gebruikte accessoires kunnen dragen, zodat er geen onderdelen kunnen vallen, zelfs niet als er aan de stroom- of audiokabels wordt getrokken. Bereken het gewicht en houd rekening met een eventuele hefboomwerking.
- Als u de AMBEO Soundbar-wandhouder (SB01-WM) aan de wand monteert, gebruikt u geschikte bevestigingsmiddelen (niet meegeleverd) die een stevige pasvorm bieden voor het hele gewicht.
- Gebruik de AMBEO Soundbar-wandhouder (SB01-WM) niet in een omgeving waarin deze wordt blootgesteld aan trillingen.
- Controleer elke 3 maanden of alle schroeven zijn vastgedraaid en of de AMBEO Soundbar-wandhouder (SB01-WM), de soundbar en de wand waarop de AMBEO Soundbar-wandhouder (SB01-WM) is bevestigd zich in goede staat bevinden.

IT | Indicazioni di sicurezza importanti

Leggere e seguire queste indicazioni di sicurezza e montaggio, conservarle in un luogo facilmente accessibile e allegarle sempre al prodotto in caso di passaggio a terzi.

Rispettare le normative e gli standard locali, nazionali e internazionali durante il montaggio.

Impiego conforme all'uso previsto

Il supporto a parete AMBEO Soundbar (SB01-WM) è un supporto per il montaggio a parete della Soundbar Sennheiser AMBEO SB01.

Per il montaggio conforme all'uso previsto del supporto a parete AMBEO Soundbar (SB01-WM) insieme alla Soundbar AMBEO SB01 sono necessari ulteriori elementi di fissaggio per il montaggio alla parete, che non sono in dotazione.

Il supporto a parete AMBEO Soundbar (SB01-WM) non deve essere utilizzato per altri scopi o in altri ambienti. In caso di danno o inosservanza delle presenti indicazioni di sicurezza e di montaggio, è necessario smontare immediatamente la Soundbar AMBEO SB01 e il supporto a parete AMBEO Soundbar (SB01-WM).

Qualifica necessaria

Il supporto a parete AMBEO Soundbar (SB01-WM) deve essere montato alla parete da un tecnico specializzato. Grazie alla propria formazione specialistica, alla propria esperienza e alle proprie conoscenze delle disposizioni in materia, delle norme e degli standard, il tecnico deve valutare i lavori assegnati, riconoscere possibili pericoli e adottare le opportune misure di sicurezza.

Indicazioni di sicurezza per il montaggio

- Poiché la Soundbar ha un peso elevato, si consiglia di eseguire i lavori in due e di posizionare nel frattempo la Soundbar su una superficie piana e stabile che abbia sufficiente portata.
- Posizionare la Soundbar su una base d'appoggio morbida in modo che la superficie non venga graffiata durante i lavori.
- Utilizzare sempre gli accessori originali in dotazione.
- Durante il montaggio fissare adeguatamente la Soundbar per evitarne la caduta.
- La parete piana, antiscivolo deve essere in grado di sostenere il peso della Soundbar e di tutti gli accessori utilizzati, in modo che nessun componente possa cadere anche in caso di forte trazione dei cavi elettrici e dei cavi audio. Calcolare il peso e, se necessario, considerare anche gli effetti leva aggiuntivi.
- Per montare sulla parete il supporto a parete AMBEO Soundbar (SB01-WM) utilizzare elementi di fissaggio di dimensioni adatte (non in dotazione) che offrano una tenuta sicura per il peso totale.
- Non utilizzare il supporto a parete AMBEO Soundbar (SB01-WM) in ambienti in cui è sottoposto a vibrazioni esterne.
- Verificare ogni 3 mesi che tutte le viti siano serrate e che il supporto a parete AMBEO Soundbar (SB01-WM), la Soundbar e la parete, sulla quale è fissato il supporto a parete AMBEO Soundbar (SB01-WM), siano in buono stato.

DA | Vigtige sikkerhedshenvisninger

Læs og overhold disse sikkerheds- og monteringshenvisninger, opbevar dem let tilgængeligt, og overdrag kun produktet til tredjeperson sammen med disse henvisninger.

Overhold de lokale, nationale og internationale forskrifter og standarder ved monteringen.

Bestemmelsesmæssig anvendelse

AMBEO soundbar-vægholder (SB01-WM) er en holder til vægmontering af Sennheiser AMBEO soundbar SB01.

Ved korrekt montering af AMBEO soundbar-vægholderen (SB01-WM) sammen med AMBEO soundbar SB01 er der brug for yderligere fastgørelseselementer til monteringen på væggen, som ikke er indeholdt i leveringsomfanget.

AMBEO soundbar-vægholderen (SB01-WM) må ikke anvendes til andre formål eller i andre omgivelser. Ved hver beskadigelse eller afgang fra disse sikkerheds- og monteringshenvisninger skal du straks afmontere AMBEO soundbar SB01 og AMBEO soundbar-vægholderen (SB01-WM).

Påkrævet kvalifikation

AMBEO soundbar-vægholderen (SB01-WM) skal monteres på væggen af en fagmand. Fagfolkene skal på grund af deres faglige uddannelse, deres erfaring samt deres viden om de gældende bestemmelser, forskrifter og standarder kunne vurdere arbejderne, som de er pålagt, erkende mulige farer og træffe egnede sikkerhedsforanstaltninger.

Sikkerhedsanvisninger til monteringen

- Da soundbaren har en høj vægt, skal man være to om at gennemføre arbejderne og i mellemtiden placere soundbaren på en stabil og plan overflade, der har tilstrækkelig bæreevne.
- Placer soundbaren på et blødt underlag, så overfladen ikke ridses under arbejdet.
- Anvend altid det vedlagte originale tilbehør.
- Sørg under monteringen for en tilstrækkelig sikring af soundbaren mod at falde ned.
- Den plane, skridsikre væg skal kunne bære soundbarens og alle anvendte tilbehørsdeles vægt, så dele ikke kan falde ned, selvom der trækkes kraftigt i strøm- eller audiokabler. Beregn vægten, tag højde for evt. ekstra vægtstangsvirkninger.
- Anvend tilstrækkeligt dimensionerede fastgørelseselementer (ikke indeholdt i leveringsomfanget), der holder hele vægten sikkert, til monteringen af AMBEO soundbar-vægholderen (SB01-WM) på væggen.
- Anvend ikke AMBEO soundbar-vægholderen (SB01-WM) i omgivelser, hvor de er udsat for ydre vibrationer.
- Kontrollér hver 3 måneder, om alle skruer er spændt fast og AMBEO soundbar-vægholderen (SB01-WM), soundbaren og væggen, hvor AMBEO soundbar-vægholderen (SB01-WM) er fastgjort, har korrekt tilstand.

SV | Viktiga säkerhetsanvisningar

Läs och följ dessa säkerhets- och monteringsanvisningar, förvara dem på ett lättåtkomligt ställe och bifoga alltid dessa anvisningar vid överlåtelse av produkten.

Följ lokala, nationella och internationella föreskrifter och standarder vid monteringen.

Avsedd användning

AMBEO Soundbar-väggfästet (SB01-WM) är ett fäste för montering av Sennheiser AMBEO Soundbar SB01 på en vägg.

För korrekt montering av AMBEO Soundbar-väggfästet (SB01-WM) tillsammans med AMBEO Soundbar SB01 krävs ytterligare fästelement för väggmonteringen som inte ingår i leveransen.

AMBEO Soundbar-väggfästet (SB01-WM) får inte användas för andra ändamål eller i andra miljöer. Upptäcks en skada eller avvikelse från dessa säkerhets- och monteringsanvisningar måste AMBEO Soundbar SB01 och AMBEO Soundbar-väggfästet (SB01-WM) omedelbart demonteras från väggen.

Nödvändig kvalifikation

Endast fackpersonal får montera AMBEO Soundbar-väggfästet (SB01-WM) på väggen. Såsom fackpersonal räknas personer som utifrån sin yrkesutbildning, erfarenhet och kunskaper om gällande bestämmelser, föreskrifter och standarder kan bedöma sina arbetsuppgifter, möjliga faror och vidta lämpliga säkerhetsåtgärder.

Säkerhetsanvisningar för monteringen

- Eftersom Soundbar väger mycket måste arbetena utföras med en medhjälpare. Medan arbetena utförs ska Soundbar placeras på en stabil och jämn yta med tillräcklig bärförmåga.
- Placera Soundbar på ett mjukt underlag så att ytan inte får repor när arbetena utförs.
- Använd alltid det medföljande originaltillbehöret.
- Säkra Soundbar ordentligt så att den inte kan falla ned medan monteringsarbetena utförs.
- Den jämna, halkfria väggen måste kunna bära vikten hos Soundbar och alla använda tillbehörsdelar. Även om någon skulle dra kraftigt i ström- eller ljudkablar får inga delar falla ned. Beräkna vikten och ta vid behov med hävstångseffekter i beräkningen.
- Vid montering av AMBEO Soundbar-väggfästet (SB01-WM) på väggen måste fästelement av tillräcklig dimension användas (ingår inte i leveransen) som säkert håller upp hela vikten.
- Använd inte AMBEO Soundbar-väggfästet (SB01-WM) i miljöer där det är utsatt för yttre vibrationer.
- Kontrollera var 3:e månad att alla skruvar är ordentligt åtdragna och att både AMBEO Soundbar-väggfästet (SB01-WM), själva Soundbar-enheten och väggen på vilken AMBEO Soundbar-väggfästet (SB01-WM) är monterat är i felfritt skick.

Fi | Tärkeitä turvallisuusohjeita

Lue turvallisuus- ja asennusohjeet ja toimi kyseisten ohjeiden mukaisesti. Säilytä ohjeet siten, että ne ovat helposti saatavilla. Luovuta tuote sivullisille vain yhdessä kyseisten ohjeiden kanssa.

Asennuksessa noudatettava paikallisia, kansallisia ja kansainvälisiä määräyksiä ja standardeja.

Käyttötarkoitus

AMBEO Soundbar -seinäpidike (SB01-WM) on AMBEO Soundbar SB01 -kaiuttimen seinäasennukseen tarkoitettu pidike.

Jotta AMBEO Soundbar -seinäpidikkeen (SB01-WM) voi asentaa sille määritellyn käyttötarkoituksen mukaisesti yhdessä AMBEO Soundbar SB01 -kaiuttimen kanssa, seinäasennukseen tarvitaan myös muita kiinnitysosia, joita ei toimiteta tuotteen mukana.

AMBEO Soundbar -seinäpidikettä (SB01-WM) ei saa käyttää mihinkään muuhun tarkoitukseen eikä muunlaisessa ympäristössä. AMBEO Soundbar SB01 ja AMBEO Soundbar -seinäpidike (SB01-WM) on irrotettava välittömästi, jos tuotteet ovat vaurioituneet tai jos näiden turvallisuus- ja asennusohjeiden vaatimukset eivät täyty.

Pätevyysvaatimukset

AMBEO Soundbar -seinäpidikkeen (SB01-WM) saa asentaa seinälle vain alan ammattihenkilö. Ammattitaitoisen henkilöstön on ammatillisen koulutuksensa, kokemuksensa ja asianmukaisten määräysten, ohjeiden ja standardien perusteella kyettävä arvioimaan sille uskotut työt, tunnistamaan mahdolliset vaarat ja ryhtymään sopiviin turvallisuustoimenpiteisiin.

Asennusta koskevia turvallisuusohjeita

- Koska soundbar-kaiutin on painava, työtehtävien suorittamiseen tarvitaan kaksi henkilöä. Sijoita soundbar-kaiutin asennuksen aikana riittävän tukevalle ja tasaiselle alustalle.
- Sijoita soundbar-kaiutin pehmeälle alustalle, jotta kaiuttimen pinta ei naarmuunnu työskentelyn aikana.
- Käytä aina mukana toimitettuja alkuperäisvarusteita.
- Huolehdi siitä, että soundbar-kaiutin ei voi pudota asennuksen aikana.
- Seinän tulee olla tasainen ja luistamaton sekä pystyä kantamaan soundbar-kaiuttimen ja kaikkien käytettävien lisävarusteiden paino siten, että osat eivät voi pudota virta- ja audiokaapeleihin kohdistuvan voimakkaan vedon seurauksena. Laske kaiuttimen paino. Ota tarvittaessa huomioon mahdolliset kerrannaisvaikutukset.
- Käytä AMBEO Soundbar -seinäpidikkeen (SB01-WM) seinäasennukseen mitoitukseltaan riittäviä kiinnitysosia (eivät sisälly toimitukseen), jotka pystyvät kannattelemaan luotettavasti asennettavien laitteiden kokonaispainon.
- Älä käytä AMBEO Soundbar -seinäpidikettä (SB01-WM) ympäristössä, jossa se altistuu ulkoiselle tärinälle.
- Tarkasta 3 kuukauden välein ruuvien kireys sekä AMBEO Soundbar -seinäpidikkeen (SB01-WM), soundbar-kaiuttimen ja AMBEO Soundbar -seinäpidikkeen (SB01-WM) asennukseen käytetyn seinän kunto.

EL | Σημαντικές υποδείξεις ασφαλείας

Διαβάστε και τηρήστε τις υποδείξεις ασφαλείας και συναρμολόγησης, φυλάξτε τις σε σημείο με εύκολη πρόσβαση και παράσχετε τις οπωσδήποτε κατά τη μεταβίβαση του προϊόντος σε τρίτους.

Κατά την τοποθέτηση, λαμβάνετε υπόψη και ακολουθείτε τις τοπικές, εθνικές και διεθνείς διατάξεις και τα πρότυπα.

Προβλεπόμενη χρήση

Το επιτοίχιο στήριγμα του AMBEO Soundbar (SB01-WM) είναι μια βάση για την τοποθέτηση του AMBEO Soundbar SB01 της Sennheiser στον τοίχο.

Για τη σωστή τοποθέτηση του επιτοίχιου στηρίγματος AMBEO Soundbar (SB01-WM) μαζί με το AMBEO Soundbar SB01 στον τοίχο, απαιτούνται επιπλέον εξαρτήματα στερέωσης, τα οποία δεν περιλαμβάνονται στη συσκευασία παράδοσης.

Το επιτοίχιο στήριγμα AMBEO Soundbar (SB01-WM) δεν πρέπει να χρησιμοποιείται για άλλους σκοπούς ή σε άλλο περιβάλλον χρήσης. Σε περίπτωση ζημιάς ή μη τήρησης αυτών των υποδείξεων ασφαλείας και συναρμολόγησης, πρέπει να αφαιρέσετε αμέσως το AMBEO Soundbar SB01 και το επιτοίχιο στήριγμα AMBEO Soundbar (SB01-WM).

Απαιτούμενη πιστοποίηση

Το επιτοίχιο στήριγμα AMBEO Soundbar (SB01-WM) πρέπει να τοποθετείται στον τοίχο από ειδικό τεχνικό. Ο ειδικός τεχνικός πρέπει να διαθέτει τεχνική εκπαίδευση, εμπειρία και γνώσεις των σχετικών διατάξεων, των προδιαγραφών και των προτύπων, ώστε να μπορεί να αξιολογήσει τις εκτελούμενες εργασίες, να αναγνωρίσει τους πιθανούς κινδύνους και να εφαρμόσει τα κατάλληλα μέτρα ασφαλείας.

Υποδείξεις ασφαλείας για την τοποθέτηση

- Επειδή το Soundbar είναι βαρύ, οι εργασίες πρέπει να εκτελούνται από δύο άτομα και το Soundbar πρέπει κατά τη διάρκεια των εργασιών να τοποθετείται σε σταθερή και επίπεδη επιφάνεια, η οποία μπορεί να αντέξει το βάρος του.
- Τοποθετήστε το Soundbar πάνω σε ένα μαλακό πανί, για να αποφύγετε τυχόν γρατζουνιές στην επιφάνεια κατά τη διάρκεια των εργασιών.
- Χρησιμοποιείτε πάντα τα παρεχόμενα γνήσια παρελκόμενα.
- Κατά τη διάρκεια της τοποθέτησης, εξασφαλίστε επαρκές επίπεδο προστασίας του Soundbar έναντι πτώσης.
- Ο τοίχος πρέπει να είναι επίπεδος, χωρίς ολισθηρότητα και να μπορεί να αντέξει το βάρος του Soundbar και όλων των χρησιμοποιούμενων παρελκομένων, ώστε να μην υπάρχει κίνδυνος πτώσης σε περίπτωση έντονης έλξης των καλωδίων ρεύματος ή ήχου. Υπολογίστε το βάρος και λάβετε υπόψη τυχόν πρόσθετους παράγοντες επιβάρυνσης.
- Για την τοποθέτηση του επιτοίχιου στηρίγματος AMBEO Soundbar (SB01-WM) στον τοίχο, χρησιμοποιήστε εξαρτήματα στερέωσης κατάλληλων διαστάσεων (δεν περιλαμβάνονται στη συσκευασία παράδοσης), τα οποία να μπορούν να αντέξουν το συνολικό βάρος.
- Μην χρησιμοποιείτε το επιτοίχιο στήριγμα AMBEO Soundbar (SB01-WM) σε περιβάλλοντα με έντονους κραδασμούς.

- Ελέγχετε κάθε 3 μήνες αν όλες οι βίδες είναι καλά σφιγμένες και αν το επιτοίχιο στήριγμα AMBEO Soundbar (SB01-WM), το Soundbar και ο τοίχος, στον οποίο είναι τοποθετημένο το επιτοίχιο στήριγμα AMBEO Soundbar (SB01-WM), βρίσκονται σε καλή κατάσταση.

PL | Ważne wskazówki bezpieczeństwa

Proszę przeczytać te wskazówki bezpieczeństwa i instrukcje montażu i przechowywać je w łatwo dostępnym miejscu. Produkt należy przekazywać osobom trzecim tylko razem z tymi wskazówkami.

Podczas montażu należy przestrzegać lokalnych, krajowych i międzynarodowych przepisów i norm.

Użytkowanie zgodne z przeznaczeniem

Uchwyt naścienny AMBEO Soundbar (SB01-WM) to uchwyt do montażu naściennego zestawu Sennheiser AMBEO Soundbar SB01.

Do prawidłowego zamontowania uchwyty naściennego AMBEO Soundbar (SB01-WM) razem z AMBEO Soundbar SB01 niezbędne są inne elementy mocowania umożliwiające montaż na ścianie, które nie są zawarte w zestawie.

Uchwyt naścienny AMBEO (SB01-WM) nie może być wykorzystywany do innych celów ani w innych warunkach otoczenia. W przypadku jakiegokolwiek uszkodzenia lub odchylenia od wymienionych wskazówek bezpieczeństwa i montażu należy natychmiast zdemontować AMBEO Soundbar SB01 oraz uchwyt naścienny AMBEO Soundbar (SB01-WM).

Wymagane kwalifikacje

Uchwyt naścienny AMBEO Soundbar (SB01-WM) musi zostać zamontowany przez fachowy personel. Na podstawie swego wykształcenia fachowego, doświadczenia oraz znajomości właściwych postanowień, przepisów i norm fachowy personel musi potrafić ocenić powierzone mu prace, rozpoznać potencjalne zagrożenia i podjąć odpowiednie środki bezpieczeństwa.

Wskazówki bezpieczeństwa dotyczące montażu

- Ponieważ zestaw soundbar ma duży ciężar, prace muszą wykonywać dwie osoby. Zestaw soundbar w trakcie montażu należy umieścić na stabilnej i równej powierzchni, która jest odpowiednio wytrzymała.
- Zestaw soundbar należy umieścić na miękkiej podkładce, aby powierzchnia nie została zarysowana podczas prac montażowych.
- Należy zawsze używać dołączonych oryginalnych akcesoriów.
- Podczas montażu należy zadbać o wystarczające zabezpieczenie zestawu soundbar przed upadkiem.
- Ściana musi być równa, stabilna i na tyle wytrzymała, aby unieść ciężar zestawu soundbar i wszystkich używanych akcesoriów i żeby nawet przy silnym pociągnięciu za przewody elektryczne lub audio nie odpadały żadne części. Należy obliczyć ciężar z uwzględnieniem ewentualnych dodatkowych oddziaływań.

- Podczas montażu uchwyty naściennego AMBEO Soundbar (SB01-WM) na ścianie należy używać elementów mocowania o odpowiednim rozmiarze (niezawarte w zestawie), które zapewniają stabilne utrzymanie całego ciężaru.
- Nie używać uchwyty naściennego AMBEO Soundbar (SB01-WM) w warunkach, w których jest on narażony na zewnętrzne wibracje.
- Co 3 miesiące należy sprawdzać, czy wszystkie śruby są mocno przykręcone i czy uchwyt naścienny AMBEO Soundbar (SB01-WM), zestaw soundbar i ściana, na której zamocowany jest uchwyt naścienny AMBEO Soundbar (SB01-WM), są w stanie niebudzącym zastrzeżeń.

TR | Önemli Güvenlik Bilgileri

Bu güvenlik ve montaj uyarılarını okuyunuz ve bunlara uyunuz, bunları kolay erişilebilir olarak muhafaza ediniz ve ürünü üçüncü kişilere sadece bu uyarılarla birlikte devredin.

Montajda yerel, ulusal ve uluslararası yönetmelik ve standartlara uyun.

Amacına uygun kullanım

AMBEO Soundbar duvar askısı (SB01-WM) , Sennheiser AMBEO Soundbar SB01'in duvara montajı için tutucudur.

AMBEO Soundbar duvar askısının (SB01-WM) AMBEO Soundbar SB01 ile birlikte amacına uygun montajı için teslimat kapsamına dahil olmayan montaj duvara montaja yönelik diğer sabitleme elemanları gereklidir.

AMBEO Soundbar duvar askısı (SB01-WM) diğer amaçlar veya diğer ortamlarda kullanılamaz. Hasar durumunda veya bu güvenlik ve montaj uyarılarından sapmalarda AMBEO Soundbar SB01 ve AMBEO Soundbar duvar askısı (SB01-WM) derhal sökülmelidir.

Gereken nitelik

AMBEO Soundbar duvar askısı (SB01-WM) bir uzman tarafından duvara monte edilmelidir. Uzman uzmanlık eğitimi, deneyimi ayrıca bilgileri sayesinde geçerli hükümleri, yönetmelikleri ve standartlara göre kendisine verilen çalışmalarını değerlendirmeli, olası tehlikeleri fark etmeli ve uygun güvenlik önlemlerini alabilmelidir.

Montaja yönelik güvenlik uyarıları

- Soundbar'ın ağırlığı yüksek olduğu için çalışmaları iki kişiyle yapın ve Soundbar'ı taşıma kapasitesi yeterli olan sağlam ve düz bir yere konumlandırın.
- Soundbar'ı çalışmalar sırasında yüzeyin çizilmemesi için yumuşak bir altlığa konumlandırın.
- Daima ekteki orijinal aksesuarı kullanın.
- Montaj sırasında Soundbar'ın düşmemesi için yeterli güvenliği sağlayın.
- Düz, kaydırmaz duvar Soundbar'ın ve kullanılan tüm aksesuar parçalarının ağırlığını taşıyabilmelidir, böylece güçlü çekildiğinde akım veya ses kablolarının hiçbir kısmı düşmemelidir. Ağırlığı hesaplayın, gerekirse ek olarak kaldıraç etkilerini dikkate alın.

- AMBEO Soundbar duvar askısının (SB01-WM) duvara montajı için toplam ağırlık içi güvenli tutuş sunan yeterli boyuttaki sabitleme elemanlarını (teslimat kapsamına dahil değil) kullanın.
- AMBEO Soundbar duvar askısını (SB01-WM) dış titreşimlere maruz kalabilecekleri ortamlarda kullanmayın.
- Tüm vidaların sıkılmış olup olmadığını ve AMBEO Soundbar duvar askısının (SB01-WM), Soundbar ve AMBEO Soundbar duvar askısının (S01-WM) sabitlendiği duvarın amacına uygun durumda olup olmadığını her 3 ayda bir kontrol edin.

RU | Важные указания по безопасности

Прочтите указания по безопасности и монтажу и соблюдайте их. Храните их в доступном месте. В случае продажи или передачи изделия обязательно передайте указания новому владельцу.

При монтаже соблюдайте местные, национальные и международные нормы и стандарты.

Использование по назначению

Настенное крепление звуковой панели AMBEO (SB01-WM) представляет собой кронштейн для настенного монтажа звуковой панели Sennheiser AMBEO SB01.

Для правильной установки настенного крепления звуковой панели AMBEO (SB01-WM) вместе со звуковой панелью AMBEO SB01 нужны дополнительные крепежные элементы, которые не входят в комплект поставки.

Настенное крепление звуковой панели AMBEO (SB01-WM) запрещено использовать в других целях или в другой среде. В случае повреждения или нарушения указаний по технике безопасности и установке звуковую панель AMBEO SB01 и настенное крепление звуковой панели AMBEO (SB01-WM) следует немедленно снять.

Требуемая квалификация

Установкой настенного крепления звуковой панели AMBEO (SB01-WM) должен заниматься специалист. Специалист должен быть в состоянии оценить порученные ему работы, распознать возможные опасности и принять соответствующие меры предосторожности, основываясь на своем образовании, опыте и знании соответствующих правил.

Указания по технике безопасности, которые следует соблюдать при установке

- Поскольку звуковая панель тяжелая, выполняйте работы вдвоем. Разместите звуковую панель на устойчивой и ровной поверхности с достаточным запасом прочности, чтобы выдержать вес изделия.
- Уложите звуковую панель на мягкую подложку, чтобы не поцарапать поверхность во время работ.
- Всегда используйте прилагаемые оригинальные аксессуары.
- Во время установки принимайте меры, чтобы предотвратить падение звуковой панели.

- Стена должна быть ровной и нескользкой, а также выдерживать вес звуковой панели и всех используемых комплектующих. Компоненты не должны падать, даже если сильно потянуть за кабель питания или аудиокабель. Рассчитайте вес. При необходимости учтите возможный эффект рычага.
- Для установки настенного крепления звуковой панели AMBEO (SB01-WM) используйте надежные крепежные элементы (не входят в комплект поставки), которые будут надежно удерживать всю конструкцию.
- Не используйте настенное крепление звуковой панели AMBEO (SB01-WM) в среде, где оно будет подвержено вибрациям.
- Каждые 3 месяца проверяйте затяжку винтов и состояние настенного крепления звуковой панели AMBEO (SB01-WM), самой звуковой панели, а также стены, на которой установлено настенное крепление звуковой панели AMBEO (SB01-WM).

JA | 安全に関する注意事項

これらの安全に関する注意事項および組立説明書をよくお読みになり、それらに従ってください。これらの文書は容易にアクセスできる場所に保管し、製品を第三者に引き渡す場合には、必ず添付してください。

設置する際には、現地、各国および国際規則と基準に従ってください。

目的に合った使用

AMBEOサウンドバー ウォールマウント(SB01-WM)は、Sennheiser AMBEOサウンドバー SB01を壁面に取り付けるためのマウントです。

AMBEOサウンドバー ウォールマウント(SB01-WM)およびAMBEOサウンドバー SB01を適切に取り付けるためには、さらに別売りの壁掛け用固定エレメントが必要となります。

AMBEOサウンドバー ウォールマウント(SB01-WM)は、他の用途や場所に使用することはできません。これらの安全および設置の指示が破損または逸脱した場合は、AMBEOサウンドバー SB01およびAMBEOサウンドバーウォールマウント(SB01-WM)を直ちに分解する必要があります。

必要な資格

AMBEOサウンドバー ウォールマウント(SB01-WM)の壁への取り付けは、必ず専門業者に依頼してください。専門業者は、専門的訓練、経験、関連規定、ルールおよび基準に関する知識に基づき、潜在的な危険を認識し適切な安全対策を講じることができる必要があります。

組立における安全に関する注意事項

- サウンドバーは重いので2人で作業する必要があり、作業中は負荷に十分に耐えることができる安定した平面にサウンドバーを置きます。
- 作業中、表面に傷がつかないように、サウンドバーの下に柔らかい布などを敷いてください。
- 必ず付属の純正アクセサリを使用してください。
- 取り付け際には、サウンドバーが落下しないように十分注意を払ってください。
- 平坦で滑りにくい壁には、サウンドバーや使用されるすべてのアクセサリの重量を支えることができ、電源ケーブルやオーディオケーブルが強く引っ張られた場合でも部品が落下しないだけの強度が必要です。重量を計算し、さらにこの原理による影響も考慮に入れてください。
- AMBEOサウンドバー ウォールマウント(SB01-WM)を壁に取り付ける際には、すべての重量を確実に保持できる、適切なサイズの固定エレメント(別売り)を使用してください。

- 外部からの振動にさらされる環境では、AMBEOSoundbarウォールマウント(SB01-WM)を使用しないでください。
- 3か月ごとにすべてのネジが緩んでいないこと、AMBEOSoundbarウォールマウント(SB01-WM)、サウンドバー、そしてAMBEOSoundbarウォールマウント(SB01-WM)が取り付けられている壁面に問題がないことを確認してください。

ZH | 重要安全提示

请阅读并遵守安全和安装提示，妥善保管易于存取并仅将产品与该提示一起交给第三方。

安装时注意并遵守当地、国家和国际法规及标准。

按照规定使用

AMBEOSoundbar条形音箱的壁挂式支架(SB01-WM)是一种用于在墙上安装Sennheiser AMBEOSoundbar条形音箱SB01的支架。

为了按照规定将AMBEOSoundbar条形音箱壁挂式支架(SB01-WM)和AMBEOSoundbar条形音箱SB01安装到一起，需要其他不包含在供货范围内的固定元件来安装到墙上。

AMBEOSoundbar条形音箱壁挂式支架(SB01-WM)不得用于其他目的或其他环境中。发生任何损坏或违背这些安全和安装提示时，必须立即拆除AMBEOSoundbar条形音箱SB01和AMBEOSoundbar条形音箱壁挂式支架(SB01-WM)。

所需资质

AMBEOSoundbar条形音箱壁挂式支架(SB01-WM)必须由专业人员安装到墙壁上。专业人员必须根据专业知识和经验并遵照相关规定和标准对交付的工作进行判断，识别可能的危险及采取合适的安全措施。

安装的安全提示

- 因为条形音箱的重量很大，请两个人执行该工作并在期间将条形音箱放在具有足够承重力的稳固平坦的表面上。
- 将条形音箱放在柔软的底座上，这样作业期间不会将表面刮伤。
- 请始终使用随附的原装附件。
- 安装期间确保条形音箱足够稳固，防止坠落。
- 平整坚固的墙面必须能够承受条形音箱和全部所用附件的重量，这样在大力拉拽电线或音频线时才不会造成任何部件掉落。计算重量，并在必要时注意附加的杠杆作用。
- 为了将AMBEOSoundbar条形音箱的壁挂式支架(SB01-WM)安装到墙面上，请使用具有足够尺寸的固定元件（不包含在供货范围内），可为总重量提供可靠的支撑。
- 不得在受到外部震动影响的環境里使用AMBEOSoundbar条形音箱的壁挂式支架(SB01-WM)。
- 每三个月检查，是否所有螺栓都拧紧并且AMBEOSoundbar条形音箱的壁挂式支架(SB01-WM)、条形音箱和装有支架的墙壁都处于正常状态。

TW | 安全注意事項

請閱讀並遵守安全和安裝提示，妥善保管易於存取並僅將產品與該提示一起交給第三方。

安裝時注意並遵守當地、國家和國際法規及標準。

按照規定使用

AMBEO條形音箱的壁掛式支架(SB01-WM)是一種用於在牆上安裝Sennheiser AMBEO條形音箱SB01的支架。

為了按照規定將AMBEO條形音箱壁掛式支架(SB01-WM)和AMBEO條形音箱SB01安裝到一起，需要其他不包含在供貨範圍內的固定元件來安裝到牆上。

AMBEO條形音箱壁掛式支架(SB01-WM)不得用於其他目的或其他環境中。發生任何損壞或違背這些安全和安裝提示時，必須立即拆除AMBEO條形音箱SB01和AMBEO條形音箱壁掛式支架(SB01-WM)。

所需資質

AMBEO條形音箱壁掛式支架(SB01-WM)必須由專業人員安裝到牆壁上。專業人員必須根據專業知識和經驗並遵照相關規定和標準對交付的工作進行判斷，識別可能的危險及採取合適的安全措施。

安裝的安全提示

因為條形音箱的重量很大，請兩個人執行該工作並在期間將條形音箱放在具有足夠承重力的穩固平坦的表面上。

將條形音箱放在柔軟的底座上，這樣作業期間不會將表面刮傷。

請始終使用隨附的原裝附件。

安裝期間確保條形音箱足夠穩固，防止墜落。

平整堅固的牆面必須能夠承受條形音箱和全部所用附件的重量，這樣在大力拉拽電線或音訊線時才不會造成任何部件掉落。計算重量，並在必要時注意附加的槓桿作用。

為了將AMBEO條形音箱的壁掛式支架(SB01-WM)安裝到牆面上，請使用具有足夠尺寸的固定元件（不包含在供貨範圍內），可為總重量提供可靠的支撐。

不得在受到外部震動影響的環境裡使用AMBEO條形音箱的壁掛式支架(SB01-WM)。

每三個月檢查，是否所有螺栓都旋緊並且AMBEO條形音箱的壁掛式支架(SB01-WM)、條形音箱和裝有支架的牆壁都處於正常狀態。

KO | 중요 안전 지침

이 안전 및 설치 지침을 읽고 그에 따르십시오. 쉽게 접근할 수 있는 장소에 보관하고, 제3자에게 제품을 전달할 때는 반드시 이 지침을 함께 전달하십시오.

설치할 때 지역, 국가 및 국제 규정과 표준을 준수하십시오.

규정에 맞는 사용

AMBEO 사운드바 벽면 부착용 브래킷(SB01-WM)은 Sennheiser AMBEO 사운드바 SB01을 벽에 설치하는 데 사용하는 브래킷입니다.

AMBEO 사운드바 벽면 부착용 브래킷(SB01-WM)과 AMBEO 사운드바 SB01을 올바르게 설치하려면, 벽면 부착을 위한 기타 고정 부품이 필요합니다. 이 부품은 배송 품목에 포함되어 있지 않습니다.

AMBEO 사운드바 벽면 부착용 브래킷(SB01-WM)은 다른 목적으로 혹은 다른 환경에서 사용해서는 안 됩니다. 손상이 있거나 이러한 안전 및 조립 지침을 충족하지 못하는 부분이 있을 경우에는 AMBEO 사운드바 SB01과 AMBEO 사운드바 벽면 부착용 브래킷(SB01-WM)을 즉시 분해해야 합니다.

필수 자격

AMBEO 사운드바 벽면 부착용 브래킷(SB01-WM)을 벽에 설치하는 작업은 반드시 전문가가 수행해야 합니다. 전문가는 전문 교육, 관련 규칙, 규정 및 표준에 대한 경험 및 지식을 토대로 맡겨진 작업을 평가하고, 잠재된 위험을 인식하여 적절한 안전 조치를 취할 수 있어야 합니다.

설치 관련 안전 지침

- 사운드바가 무거우므로 두 사람이 작업하도록 하고, 작업 중에는 사운드 바의 무게를 충분히 지탱할 수 있는, 안정되고 평평한 표면에 사운드바를 놓으십시오.
- 사운드바를 부드러운 깔개 위에 놓아 작업 중에 표면이 긁히지 않도록 하십시오.
- 항상 동봉된 순정 부속품을 사용하십시오.
- 설치 중에 사운드바가 아래로 떨어지지 않도록 충분한 보호조치를 취하십시오.
- 평평하고 미끄럽지 않은 벽은 사운드바와 그 외에 사용된 모든 부속품의 무게를 지탱할 수 있어야 합니다. 전기 케이블이나 오디오 케이블을 세게 당겨도 부품이 떨어저서는 안 됩니다. 무게를 계산하고, 필요한 경우 추가적인 지렛대 효과도 고려하십시오.
- 벽면에 AMBEO 사운드바 벽면 부착용 브래킷(SB01-WM)을 벽에 설치할 때는 전체 무게를 안전하게 고정해주는 적절한 크기의 고정 장치(배송 품목에 포함되지 않음)를 사용하십시오.
- 외부 진동에 노출된 환경에서는 AMBEO 사운드바 벽면 부착용 브래킷(SB01-WM)을 사용하지 마십시오.
- 3개월마다 모든 나사의 조임 고정 상태 그리고 AMBEO 사운드바 벽면 부착용 브래킷(SB01-WM), 사운드바, AMBEO 사운드바 벽면 부착용 브래킷(SB01-WM)이 부착된 벽이 양호한 상태인지 확인하십시오.

ID | Petunjuk Keselamatan Penting

Baca dan patuhi petunjuk keselamatan dan pemasangan, simpan petunjuk ini di tempat yang mudah diakses dan berikan produk hanya bersama dengan petunjuk ini kepada pemilik berikutnya.

Patuhi peraturan dan standar setempat, nasional, dan internasional pada saat pemasangan produk.

Penggunaan yang benar

AMBEO Soundbar Wandmontage (SB01-WM) merupakanudukan untuk pemasangan dinding Sennheiser AMBEO Soundbar SB01.

Untuk pemasangan yang benar AMBEO Soundbar Wandmontage (SB01-WM) bersama dengan AMBEO Soundbar SB01, diperlukan komponen pengencang untuk pemasangan di dinding, yang tidak tercakup dalam cakupan pengiriman.

AMBEO Soundbar Wandmontage (SB01-WM) tidak boleh digunakan untuk tujuan lain atau di lingkungan lain. Jika terjadi kerusakan atau penyimpangan dari petunjuk keselamatan dan pemasangan ini, Anda harus melepaskan AMBEO Soundbar SB01 dan AMBEO Soundbar Wandmontage (SB01-WM) segera.

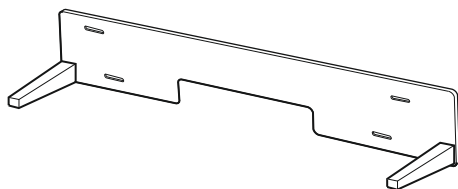
Kualifikasi yang diperlukan

AMBEO Soundbar Wandmontage (SB01-WM) harus dipasang di dinding oleh teknisi ahli. Teknisi ahli harus mengevaluasi pekerjaan yang diembannya berdasarkan pendidikan khususnya, pengalamannya serta pengetahuannya tentang regulasi, peraturan, dan standar yang relevan, mendeteksi bahaya yang mungkin, dan dapat melakukan tindakan keamanan yang sesuai.

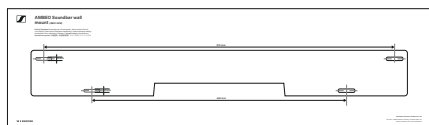
Petunjuk keamanan tentang pemasangan

- Soundbar memiliki berat yang tinggi, lakukan pekerjaan berdua dan sementara itu tempatkan ke atas permukaan yang stabil dan rata yang memiliki kekuatan penopang yang cukup.
- Tempatkan soundbar di atas bantalan yang lembut sehingga permukaan tidak tergores selama bekerja.
- Selalu gunakan aksesori asli yang diberikan.
- Selama pemasangan, jaga agar soundbar tidak terjatuh.
- Dinding yang rata dan anti-tergelincir harus dapat menahan berat soundbar dan semua komponen aksesori yang digunakan, sehingga meskipun terjadi penarikan kuat di kabel daya maupun audio, tidak ada komponen yang terjatuh. Perhitungkan berat, bila perlu pertimbangkan adanya pengaruh pengangkatan tambahan.
- Untuk memasang AMBEO Soundbar Wandmontage (SB01-WM) di dinding, gunakan komponen pengencang berdimensi yang mencukupi (tidak termasuk dalam cakupan pengiriman), yang menawarkan penopang yang aman untuk keseluruhan berat.
- Jangan gunakan AMBEO Soundbar Wandmontage (SB01-WM) dalam lingkungan di mana terdapat getaran dari luar.
- Periksa setelah 3 bulan apakah semua baut terpasang kencang dan AMBEO Soundbar Wandmontage (SB01-WM), Soundbar, dan dinding, terpasang kuat di AMBEO Soundbar Wandmontage (SB01-WM), dalam kondisi yang benar.

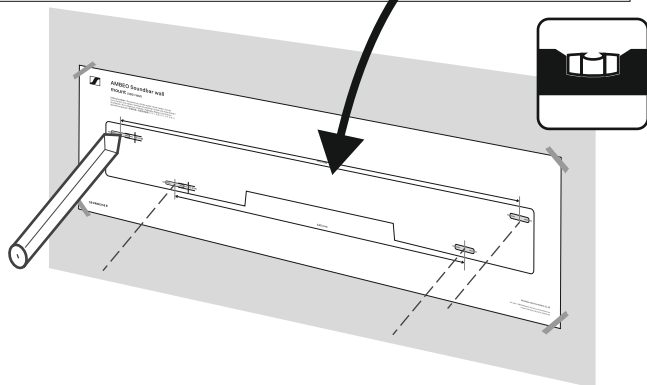
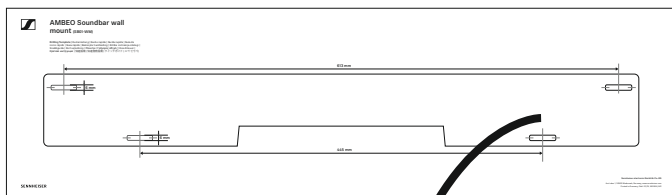
Package contents | Lieferumfang | Contenu | Volumen de suministro | Material
 fornecido | Omvang levering | Dotazione | Leveringsomfang | Medföljande delar
 | Toimitussisältö | Περιεχόμενα συσκευασίας | Zakres dostawy | Teslimat kapsamı
 | Объем поставки | 同梱されているもの | 供货范围 | 供货範圍 | 구성품 | Isi kemas-
 san



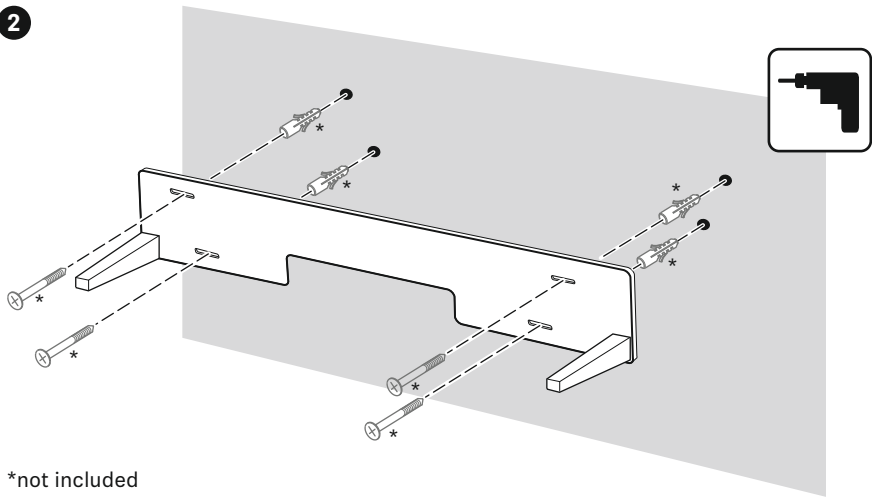
M4x10



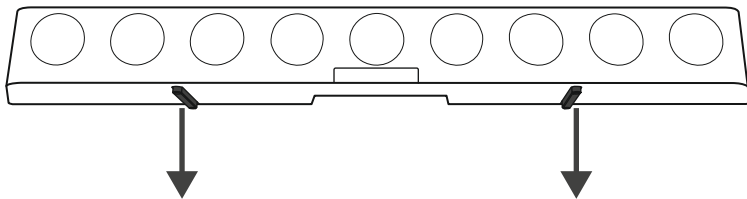
- 1 Use drilling template | Bohrschablone verwenden | Utiliser un gabarit de forage | Utilizar la plantilla de taladrado | Utilizar a matriz de perfuração | Boormal gebruiken | Utilizzo della maschera di foratura | Anvendelse af boreskablonen | Använda en bormall | Porausmallin käyttö | Χρήση προτύπου διάτρησης | Zastosować szablon do wiercenia otworów | Delik şablonlarını kullanma | Использование шаблона для проделки отверстий | ドリル用テンプレートの仕様 | 드릴링 템플릿 사용 | Menggunakan template pengeboran



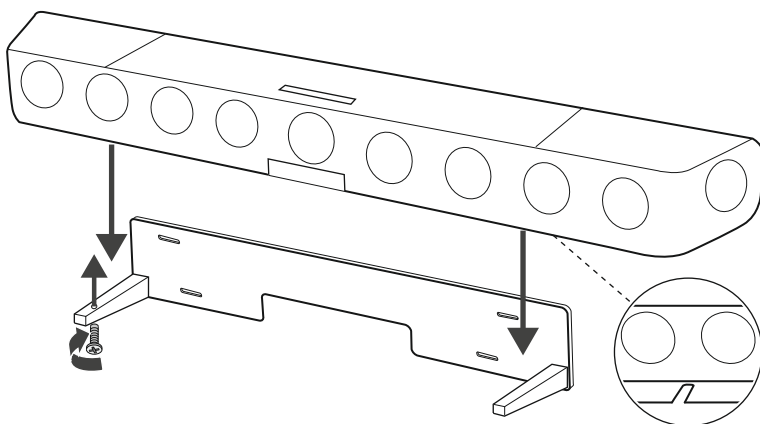
2



3



4





Sennheiser electronic GmbH & Co. KG

Am Labor 1, 30900 Wedemark, Germany, www.sennheiser.com
Publ. 02/19, 582756/A01