

Reference 301-Serie
PD-301
 CD-Player /UKW-Tuner



CD-Player und UKW-Tuner, ideal geeignet zur Kombination mit anderen Komponenten der Reference 301-Serie, mit RDS und USB-Speicherwiedergabe

■ Hauptfunktionen

- Hochpräziser „Slot-in“-CD-Laufwerkmechanismus mit schnellem Laden und automatischer Wiedergabe
- Unterstützt Audio-CD-, MP3- und WMA-Dateien auf CD-ROM/R/RW-Datenträgern
- USB-Anschluss an der Gerätefront für WAV-, MP3-, WMA- und AAC-Wiedergabe
- Integrierter UKW-Tuner für RDS (RDS nur für das UK/Europa-Modell)
- Das Gehäuse besteht zur Gänze aus Aluminium und bietet Vibrationsbeständigkeit und eine moderne Optik.
- Dank der kompakten Größe mit einer Breite von nur 215 mm und einer Höhe von 61 mm lässt sich das Gerät problemlos überall hinstellen.

Marke	TEAC	
Serie	Reference 301	
Modell	PD-301-S	PD-301-B
Farbe	Silber	Schwarz
Produktmaße Gewicht	215 × 61 × 232 mm (B × H × T) 2,1 kg	
Paketmaße Bruttogewicht	368 × 152 × 309 mm (B × H × T) 3,2 kg	

PD-301-S (Silber), nicht in allen Ländern verfügbar.

■ Überblick

Der PD-301 ist ein kompakter CD-Player mit integriertem UKW-Tuner sowie USB-Anschluss für die Wiedergabe von USB-Speichergeräten.

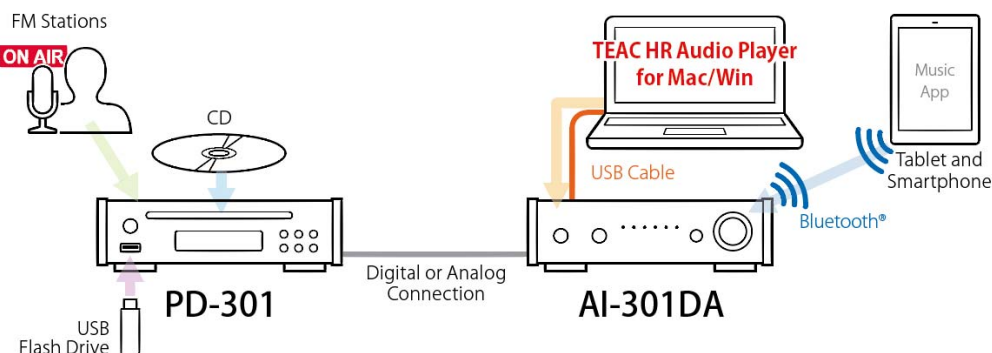
Das Slot-in-Laufwerk, das seit Langem bei professionellen Geräten zum Einsatz kommt, ist ein entscheidender Bestandteil des Players. Man kann dieses Gerät nicht nur als qualitativ hochwertigen CD-Player benutzen, sondern auch als CD-Laufwerk an einem separaten DA-Wandler, der am koaxialen oder optisch digitalen Ausgang angeschlossen wird. Zusätzlich können WAV-, AAC-, MP3- und WMA-Dateien von USB-Speichergeräten abgespielt werden. Der USB-Anschluss befindet sich an der Gerätefront. Zudem unterstützt der eingebaute UKW-Tuner RDS.

Darüber hinaus können Sie – in Verbindung mit dem Verstärker AI-301DA aus der 301 Reference-Serie – ein kompaktes Desktop-Audio-System erschaffen, das es ermöglicht, Audioquellen mit hoher Auflösung von einem Computer abzuspielen, UKW-Sender zu hören und sogar hochwertige Audioinhalte drahtlos von einem Smartphone oder Tablet mit aptX®-unterstütztem Bluetooth® wiederzugeben.



■ In Kombination mit den Lautsprechern LS-301 und AI-301DA können Sie ein kompaktes High-Resolution-System einrichten

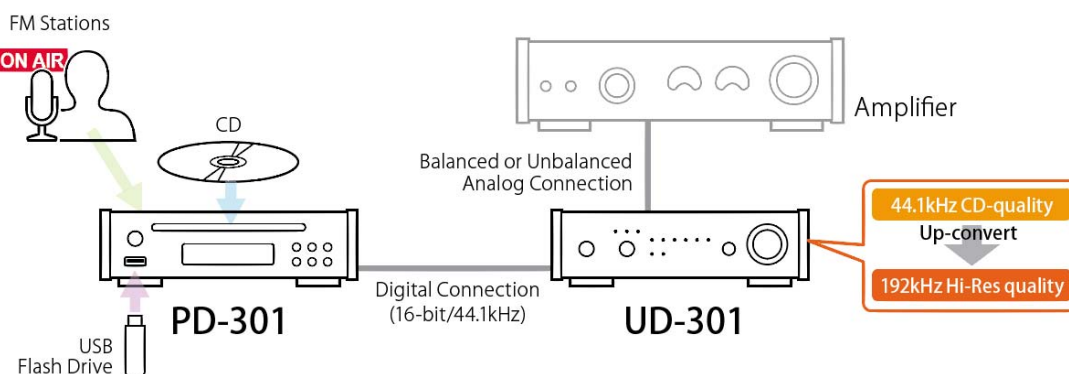
Der PD-301 kann mit dem Hauptvorverstärker AI-301DA (auch Teil der 301 Reference-Serie) verbunden werden, der einen USB-DA-Wandler hat und aptX® Bluetooth-fähig ist. Zusammen entsteht so ein High-Resolution-System, das über einen USB-Audioeingang die Wiedergabe von einem Computer sowie die drahtlose Wiedergabe von Smartphones und Tablet ermöglicht. Darüber hinaus unterstützt es CDs und USB-Sticks genauso wie eine große Breite an UKW-Frequenzen.



■ In Verbindung mit einem UD-301 entsteht ein hochpräzises CD-Player-System

Verbinden Sie dieses Modell digital mit dem UD-301, einem Dual-Mono-USB-DA-Wandler aus der 301 Reference-Serie, und konvertieren Sie so die digitalen PCM 44.1kHz/16-Bit-Daten Ihrer CDs zu 192 kHz. Durch die Umwandlung in ein hochpräzises Digitalsignal vor der DA-Bearbeitung kann eine bessere Analog-Signalqualität erreicht werden.

Zusätzlich zu den asymmetrischen Cinch-Ausgängen hat der UD-301 symmetrische XLR-Ausgänge.



- In diesem kompakten Format stecken ein CD-Player, eine USB-Wiedergabefunktion und ein UKW-Tuner

- **Der Slot-in-CD-Laufwerkmechanismus ermöglicht schnelles Laden und automatische Wiedergabe**

Das CD-Laufwerk bedient sich eines hochpräzisen Slot-in-CD-Laufwerkmechanismus. Das Laufwerk, das speziell für die Wiedergabe von Audioinhalten entwickelt wurde, kommt seit Langem in professionellem Equipment zum Einsatz und verfügt über eine Schnellladefunktion. Die automatische Wiedergabefunktion, die automatisch nach dem Laden der CD startet, ermöglicht es, die Musik gleich nach dem Einschieben der CD in den Slot zu genießen.



- **Unterstützt die Wiedergabe von MP3-, WMA-, AAC- und WAV-Dateien**
WAV- (nur von USB), AAC- (nur von USB), MP3- und WMA-Dateien können von USB-Speichergeräten und CD-R- und CD-RW-Tonträgern abgespielt werden. Der Songtitel und der Künstlername können während der Wiedergabe von MP3-, WMA- und AAC-Dateien auf dem Display des Geräts angezeigt werden.* (Hinweis: Dies ist nur möglich, wenn die Dateien ID3-Tags besitzen.)



- **Hochpräziser Digital-Audio-Wandler**

Der DA-Wandler PCM5142 von Burr-Brown, der von Texas Instruments hergestellt und wegen seiner Qualität weithin geschätzt wird, wandelt digitale Audio-Signale von CDs und USB-Sticks in analoge um.



- **Koaxiale/optische Digitalausgänge für die digitale Wiedergabe von UKW-Sendungen.**

Zusätzlich zu den analogen Ausgängen wurde jeweils ein koaxialer und optischer digitaler S/PDIF-Ausgang integriert. Wenn Sie einen AI-301DA, einen UD-301 oder eine andere Komponente anschließen, die kompatibel mit einem digitalen S/PDIF-Eingang ist, können Sie dieses Gerät zum Übermitteln von reinen digitalen Signalen benutzen. Wenn Sie einen DA-Wandler verwenden, der noch präziser ist, können Sie Ihre Lieblings-CDs mit einer noch höheren Klangqualität genießen. Zudem kann der mit einem UKW-Radio-Tuner empfangene Klang auch als digitales S/PDIF-Signal wiedergegeben werden. (Hinweis: Die digitale Ausgangsleistung beträgt 44.1 kHz/16-Bit, unabhängig von Wiedergabeformat und Quelle.)

- **UKW-Tuner mit RDS (RDS nur für das UK/Europa-Modell)**

Das Radio Data System (RDS) ist ein Rundfunkdienst, der es Sendern ermöglicht, zusätzliche Informationen mit dem regulären Rundfunksignal mitzusenden.

- **Robustes Aluminiumgehäuse und kompakte Stellfläche**

Für das Gehäuse wurden Aluminiumarmaturen verwendet. Die Chassis aus Vollmetall schafft es, die Eleganz eines traditionellen Hi-Fi-Gerätes beizubehalten und dabei ein robustes Gehäuse mit ausgezeichneter Vibrationskontrolle zu schaffen, das die Auswirkung von Vibrationen auf die Klangqualität minimiert. In der 501-Serie haben wir das Konzept eines kompakten leistungsstarken Audiogerätes, das man sogar auf den Schreibtisch stellen kann, auf ein neues Level gebracht und es in der 301-Serie noch weiterentwickelt. Das Gehäuse weist eine geringe Breite von 215 mm auf und erlaubt dadurch viel Freiheit bei der Positionierung des Geräts.



- **Fernbedienung mit numerischem Tastenfeld für bequeme Songtitel-Auswahl**

Eine Fernbedienung mit numerischem Tastenfeld für bequeme Songtitel-Auswahl ist im Lieferumfang enthalten. Mit der AI-301DA-Fernbedienung kann man auch die Grundfunktionen des PD-301 steuern.



■ Leistungsmerkmale auf einen Blick

- Slot-in-Laufwerk (Audio-CD, CD-ROM/R/RW)
- Integrierter UKW-Tuner für RDS (RDS nur beim UK/Europa-Modell)
- Automatische Wiedergabe (Ein/Aus)
- Wiedergabe von WAV-, AAC*-, MP3- und WMA-Dateien von CDs und USB-Speichergeräten
- Programmmodus (nur Audio-CD)
- Zufalls- und Wiederholungswiedergabe (nur Audio-CD)
- Anzeige von ID3-Tags (Songtitel und Künstlername)
- Umschalten zwischen Ordner- und Dateisuchmodus
- USB-A-Eingangsanschluss (für Wiedergabe von Dateien von USB-Sticks)
- 1 koaxialer Digitalausgangsanschluss
- 1 optischer Digitalausgangsanschluss
- 1 Stereo-Line-Ausgangsanschlusspaar (Cinch)
- Kompakte Fernbedienung im Lieferumfang enthalten
- Invertierter F-Antennenanschluss für UKW-Radio
- Aluminiumgehäuse
- Automatischer Energiesparmodus (Ein/Aus)

Hinweis: WAV- und AAC-Dateien können nur von USB-Speichern abgespielt werden.

■ Technische Daten

CD-Player

Wiedergabe von	Audio-CD, CD-ROM/R/RW* (CD-RW nur als Audio-CD abspielbar) ISO9660 LEVEL 1/2/JOLIET, 8-cm-CD nicht abspielbar
Unterstützte Dateiformate:	PCM (Audio-CD), MP3, WMA
PCM (Audio-CD)	16-Bit, 44,1 kHz
MP3	32k bis 320 kbit/s oder VBR, 16k/220.5k/24k/32k/44.1k/48kHz, MPEG-1/2 Audio Layer-3
WMA	32k bis 320 kbit/s oder VBR, 8k/11.025k/16k/22.05k/32k/44.1k/48kHz, WMA Vers. 9 (DRM nicht unterstützt)
Max. Anzahl an Dateien	300 (inkl. Ordnern)
Maximale Anzahl an Ordnern	50

USB

Unterstützte Medien	USB-Massenspeichergeräte
Schnittstellenkompatibilität	USB 2.0 (Full Speed) USB 1.1 (High Speed) USB 3.0
Unterstützte Dateiformate	FAT16, FAT32
Unterstützte Dateiformate	WAV, AAC, MP3, WMA
WAV	16-Bit, 44.1k/48kHz
AAC	32k bis 320 kbps oder VBR, 8k/11.025k/12k/16k/22.05k/24k/32k//44.1k/48kHz, MPEG-4 AAC-LC (Audio-Stream)
MP3	32k bis 320 kbit/s oder VBR, 16k/220.5k/24k/32k/44.1k/48kHz, MPEG-1/2 Audio Layer-3
WMA	32k bis 320 kbit/s oder VBR, 8k/11.025k/16k/22.05k/32k/44.1k/48kHz, WMA Vers. 9 (DRM nicht unterstützt)
Max. Anzahl an Dateien	300 (inkl. Ordnern)
Maximale Anzahl an Ordnern	50
USB-Ausgangsleistung	DC 5 V, 500 mA (max.)

Tuner

Frequenzbereich	UKW
UKW-Frequenzbereich	76,0 MHz bis 108,0 MHz
Anzahl Senderspeicher	20 Sender

Audioausgänge

Analog Audio	1 Paar Cinch
Ausgangsimpedanz	470 Ohm oder weniger
Maximale Ausgangsleistung	2,0 Vrms (1 kHz/Vollaussteuerung, bis zu 10k Ohm)
Frequenzgang	20 Hz bis 20 kHz (-3 dB)
Rauschabstand	113 dB
Klirrfaktor	0,005 % (1 kHz)
Koaxialer Digitaleingang	1x Cinch
Ausgangsimpedanz	75 Ohm
Ausgangspegel	0,5 Vp-p
Optischer Digitaleingang	1 TOS-link (JEITA RC-5720C)
Abtastfrequenz	44,1 kHz
Quantisierungsbittiefe	16-Bit

Allgemeine Daten

Stromversorgung	
UK/Europa-Modell	220-240 V AC, 50 Hz
US/Kanada-Modell	120 V AC, 60 Hz
Stromverbrauch	8 W
Gesamtabmessungen	215 x 61 x 232 mm (B x H x T, inkl. Ausbuchtungen)
Gewicht	2,1 kg
Betriebstemperatur	+5 bis +35 °C
Zulässige Luftfeuchtigkeit	5 % bis 85 % (nicht kondensierend)
Lagertemperatur	-20 bis +55 °C
Lieferumfang	1 Netzteil (GPE015A-120125-D)
	1 Netzkabel für das Netzteil
	1 Cinch-Audiokabel
	1 Fernbedienung (RC-1323)
	2 AAA-Batterien für die Fernbedienung
	1 UKW-Antenne
	1 Benutzerhandbuch (dieses Dokument)

Technische Daten und Optik können jederzeit ohne Vorankündigung geändert werden.
Gewicht und Abmessungen können leicht variieren.

■ **Geräterückseite**

