



**THORENS<sup>®</sup>**

**TD 203**

Bedienungsanleitung  
User Manual  
Mode d'Emploi

[www.thorens.com](http://www.thorens.com)

# **TD 203**

Bedienungsanleitung

User Manual

Mode d'Emploi



## Inhalt

SICHERHEITSHINWEISE	6
AUSPACKEN	7
AUFSTELLUNG UND MONTAGE	8
LAUFWERKSEINSTELLUNGEN	11
ANSCHLUSS	12
TONARM UND TONABNEHMERSYSTEM	14
AUFLAGEKRAFT	15
AZIMUTH	16
ANTISKATINGKRAFT	17
WEITERE TONARMEINSTELLUNGEN	18
BETRIEB DES PLATTENSPIELERS	19
TECHNISCHE DATEN	20
SERVICEINFORMATIONEN	21

## Table of Contents

SAFETY INSTRUCTIONS	22
UNPACKING	23
SETUP AND ASSEMBLY	24
TURNTABLE ADJUSTMENTS	27
CONNECTIONS	28
TONEARM AND PICK-UP CARTRIDGE	30
TRACKING FORCE	31
AZIMUTH	32
ANTI-SKATING FORCE (BIAS)	33
FURTHER TONEARM ADJUSTMENTS	34
OPERATION	35
TECHNICAL SPECIFICATIONS	36
CUSTOMER SERVICE	37

## Sommaire

CONSIGNES DE SECURITE	38
DEBALLAGE	39
INSTALLATION ET MONTAGE	40
REGLAGES DE L'ENTRAINEMENT	43
RACCORDEMENT	44
BRAS ET CELLULE DE LECTURE	46
FORCE D'APPUI	47
AZIMUTH	48
FORCE ANTISKATING	49
AUTRES REGLAGES DU BRAS	50
UTILISATION DE LA PLATINE	51
CARACTERISTIQUES TECHNIQUES	52
INFORMATIONS SERVICE APRES-VENTE	53

# Sicherheitshinweise

## BITTE VOR DER ERSTMALIGEN INBETRIEBNAHME AUFMERKSAM LESEN!

### VORSICHT

Um einen elektrischen Schlag zu vermeiden, darf das Gehäuse nicht geöffnet werden. Im Geräteinneren befinden sich keine vom Benutzer zu wartenden Teile.

### WARNUNG

UM DER GEFAHR VON FEUER UND EINES ELEKTRISCHEN SCHLAGES VORZUBEUGEN, DARF DAS GERÄT WEDER REGEN NOCH FEUCHTIGKEIT AUSGESETZT WERDEN.



#### ERLÄUTERUNG DER GRAFISCHEN SYMBOLE

Das Blitz-Symbol mit dem nach unten weisenden Pfeil im gleichseitigen Dreieck warnt vor "gefährlicher Spannung" im Gehäuseinneren, deren Höhe für eine Gefährdung von Personen durch einen Stromschlag ausreichend ist.



Das Ausrufezeichen innerhalb des gleichseitigen Dreiecks macht auf wichtige Bedienungs- und Wartungshinweise in der beiliegenden Bedienungsanleitung aufmerksam.



Dieses Elektronikprodukt entspricht den gültigen Richtlinien zur Erlangung des CE-Zeichens. Alle notwendigen Prüfungen wurden mit positivem Ergebnis vorgenommen.

**2002/95/EC (RoHS) konform.**



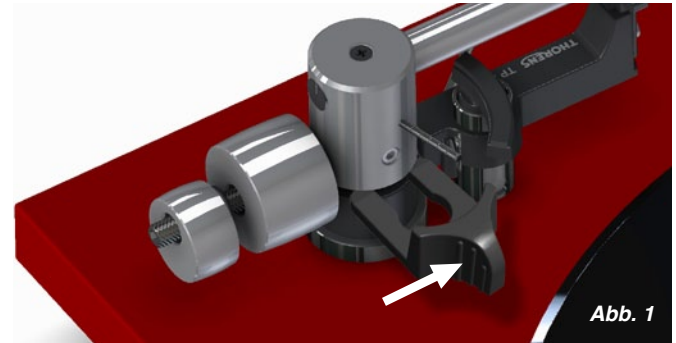
#### WICHTIG: ENTSORGUNG VON ELEKTROGERÄTEN DURCH VERBRAUCHER IN PRIVATEN HAUSHALTEN INNERHALB DER EU

Dieses Symbol auf dem Produkt oder dessen Verpackung gibt an, dass dieses Produkt nicht zusammen mit dem Restmüll entsorgt werden darf. Es obliegt daher Ihrer Verantwortung, das Gerät an einer entsprechenden Stelle für die Entsorgung oder Wiederverwertung von Elektrogeräten aller Art abzugeben (z.B. ein Werkstoffhof). Die separate Sammlung und das Recyceln Ihrer alten Elektrogeräte zum Zeitpunkt ihrer Entsorgung trägt zum Schutz der Umwelt bei und gewährleistet, dass sie auf eine Art und Weise recycelt werden, die keine Gefährdung für die Gesundheit von Mensch und Umwelt darstellt. Weitere Informationen darüber, wo Sie alte Elektrogeräte zum Recyceln abgeben können, erhalten Sie bei den örtlichen Behörden, Werkstoffhöfen oder dort, wo Sie das Gerät erworben haben.

# Auspacken

Nehmen Sie das Gerät und die mitgelieferten Einzelteile vorsichtig aus der Verpackung und prüfen Sie den **Lieferumfang** auf Vollständigkeit:

- 1 x Chassis mit Subteller und Tonarm
- 1 x Thorens Antriebsriemen
- 1 x Plattenteller
- 2 x Tonarmgegengewicht
- 1 x Antiskatinggewicht mit Faden
- 1 x Staubschutzhaube
- 1 x Steckernetzteil mit Netzkabel
- 1 x Adapter für 7" Schallplatten
- 1 x Tonarmwaage
- 1 x Einstellschablone



Entfernen Sie die Transportsicherung am Tonarm → **Abb. 1**

Bitte bewahren Sie die Verpackung und die Transportsicherung auf, falls das Gerät einmal zum Transport verpackt werden muss!

# Aufstellung und Montage

Stellen Sie den Plattenspieler auf eine **waagrechte und stabile Unterlage**.

Thorens Plattenspieler sind relativ unempfindlich gegenüber **Erschütterungen**. Dennoch stellen diese ein generelles Problem bei der Plattenwiedergabe mit hochwertigen Tonabnehmern dar. Wählen Sie deshalb ein möglichst stabiles Möbelstück zur Aufstellung und vermeiden Sie die Nähe zu Lautsprechern.

Leider reicht dies in älteren Häusern mit Holzbalkendecken bisweilen nicht aus. In der Regel hilft hier allerdings die Aufstellung des Plattenspielers auf einer Konsole, die mit geeigneten Konsolenträgern an einer tragenden Zimmerwand befestigt wird.

Achten Sie bei der Aufstellung Ihres neuen Plattenspielers darauf, einen **Mindestabstand zu anderen elektronischen Geräten** (z.B. Verstärker, Receiver oder CD-Spieler) einzuhalten, da es sonst zu magnetischen Einstrahlungen auf das Tonabnehmersystem kommen kann, welche sich durch **Brummstörungen** in der Wiedergabe äußern. Dies gilt auch für das Anschlusskabel, das den Plattenspieler mit dem Verstärker verbindet.

**Magnetische Störungen kann man leicht ermitteln und beseitigen, indem man Aufstellung und Position der Geräte zueinander verändert.**



# Aufstellung und Montage

Legen Sie den **Antriebsriemen** um den Subteller und die Riemenscheibe des Motors. → **Abb. 2**

■ Vermeiden Sie Öl- oder Fetts Spuren auf Antriebsriemen, Riemenscheibe und Subteller.

Die **Riemenspannung** ist von Werk aus korrekt eingestellt. Bei Bedarf (z.B. um alterungsbedingte Spannungsverluste des Riemens auszugleichen) kann diese nachjustiert werden. Lösen Sie hierzu die drei Schrauben der exzentrischen Motorenhalterung und verdrehen sie diese feinfühlig. → **Abb. 2**

Wenn die Riemenspannung verändert wurde, muss die **Drehzahl neu eingestellt** werden. → **Seite 11**

■ Sie sollten den Antriebsriemen nach einigen Jahren ersetzen. Original Thorens Ersatzriemen erhalten Sie bei allen Thorens Händlern oder Vertrieben.



# Aufstellung und Montage

Platzieren Sie den **Plattenteller** auf dem **Subteller**.  
→ **Abb. 3**

Der Plattenspieler ist nun beinahe vollständig montiert,  
Sie müssen nur noch die **Tonarmgewichte** und das **An-  
tiskatingewicht** am Tonarm anbringen. → **Seite 14**



**Abb. 3**

# Laufwerkseinstellungen

Eine Justage der **Drehzahl** kann mithilfe der **Einstellschrauben** auf der Unterseite der Motorabdeckung vorgenommen werden. → **Abb. 4**

Die Drehzahlen sind ab Werk voreingestellt. Jede Änderung sollte mithilfe einer Meßschallplatte oder einer stroboskopischen Meßeinrichtung kontrolliert werden.

Siehe hierzu auch „**Riemenspannung**“ → **Seite 9**



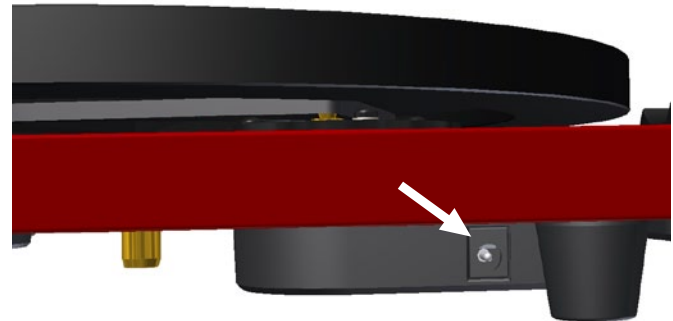
**Abb. 4**

# Anschluss

Dem Plattenspieler liegt ein **Universalsteckernetzteil** bei, welches an allen gängigen Netzspannungen verwendet werden kann.

Verbinden Sie zunächst den Niederspannungsstecker des Steckernetzteils mit der entsprechenden Buchse am Plattenspieler und stecken Sie das Netzteil anschließend in die Netzsteckdose. → **Abb. 5**

Um den Plattenspieler an anderen Netzspannungen als der angegebenen zu betreiben, benötigen Sie ggf. einen Adapter für den Netzstecker. Ihr Thorens Händler oder Vertrieb hilft Ihnen gerne weiter.



**Abb. 5**

# Anschluss

Verbinden Sie das **Cinchkabel** des Plattenspielers mit dem **(Phono-)Eingang** Ihres Verstärkers. Achten Sie hierbei auf die richtige Polung der Anschlüsse. → **Abb. 6**

Schallplatten sind nach RIAA-Norm verzerrt aufgenommen, Plattenspieler benötigen daher immer einen speziellen Entzerrvorverstärker. Sofern Ihr Verstärker über keinen Phono-Eingang verfügt, müssen Sie einen zusätzlichen Phonovorverstärker (z.B. Thorens MM-Serie) zwischen Plattenspieler und Verstärker schalten. Ihr Thorens Händler oder Vertrieb hilft Ihnen gerne weiter.

Die integrierte **Erdungslitze** (→ **Abb. 6**) stellt die Erd- bzw. Masseverbindung her. Verbinden Sie diese mit der Masseschraube am Verstärker. Besitzt Ihr Verstärker keine Masseschraube, so können Sie das Kabel auch am Außenrand einer nicht verwendeten Eingangsbuchse anklemmen.



**Abb. 6**

Ein Brummgeräusch in den Lautsprechern, dessen Lautstärke sich mit dem Lautstärkeregel beeinflussen lässt, kann ein Zeichen für eine fehlerhafte Erdverbindung sein. Zunächst sollte untersucht werden, ob die Masseverbindung einen sicheren Kontakt aufweist und die Litze ggf. an einer anderen Stelle befestigt werden.

# Tonarm und Tonabnehmersystem

Ihr neuer Plattenspieler wird mit vorinstalliertem Tonarm TP 82 und dem Tonabnehmersystem TAS 257 (MM) geliefert. → **Abb. 7**

Die **Tonarmgewichte** sind zum Transport entfernt. Drehen Sie diese zur Montage von hinten auf den Tonarm. Das kleinere exzentrische Gewicht sollte sich stets so nah wie möglich hinter dem großen Gewicht befinden, ohne dieses jedoch zu berühren. Stellen Sie anschließend **Auflagekraft** und **Azimuth** ein. → **Seite 15/16**

Das **Antiskatinggewicht** ist ebenfalls zum Transport entfernt und muss zur Montage am Tonarm eingehängt werden. → **Seite 17**

Am Tonarm TP 82 können Tonabnehmer mit einem Abstand der Befestigungslöcher von 12,7 mm ( $\frac{1}{2}$ " ) montiert werden. Zum Anschluss des Tonabnehmersystems werden die vier farblich gekennzeichneten Anschlußblitzen auf die entsprechenden Anschluß-Stifte des Tonabnehmers geschoben.

Verbinden Sie nach folgendem Schema, falls der Tonabnehmer keine Farbkennung aufweist:

- R rechter Kanal (Signal) → rot
- G rechter Kanal (Masse) → grün
- L linker Kanal (Signal) → weiß
- G linker Kanal (Masse) → blau



**Abb. 7**

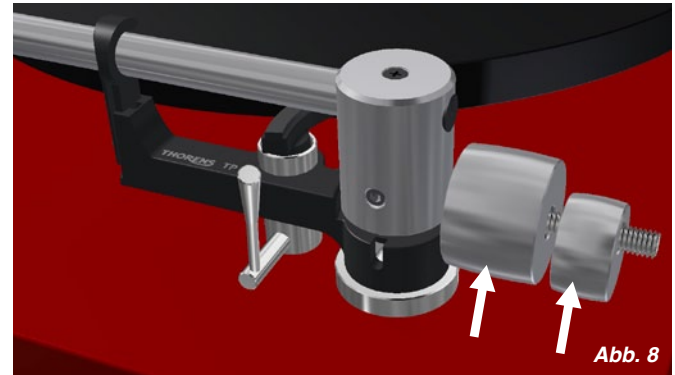
# Auflagekraft

Die **Einstellung der Auflagekraft** erfolgt durch drehen der Tonarmgewichte (→ **Abb. 8**). Je weiter die Gewichte nach vorne zum Tonabnehmer hin gedreht werden, desto größer wird die Auflagekraft. Das kleinere, exzentrische Gewicht dient der Einstellung des Azimuths (→ **Seite 16**). Es sollte sich so nah wie möglich hinter dem größeren Gewicht befinden, ohne dieses zu berühren.

Die korrekte Auflagekraft können Sie mit Hilfe der **Tonarmwaage** einstellen. Schwenken Sie hierzu den Tonarm bei abgesenktem Tonarmlift über den Plattenteller und senken Sie ihn vorsichtig ab, so dass die Nadel auf der Tonarmwaage aufliegt. Entfernen Sie dabei unbedingt die Schutzhaube des Tonabnehmers.

**Gehen Sie äußerst vorsichtig vor, um die Nadel des Tonabnehmers nicht zu beschädigen!**

Der **empfohlene Wert der Auflagekraft** für die Kombination TP 82 / TAS 257 (MM) beträgt **23 mN** (entspricht einem Auflagegewicht von 2,3 g).



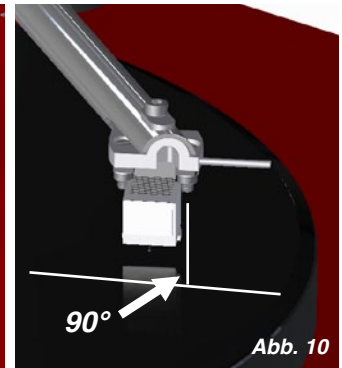
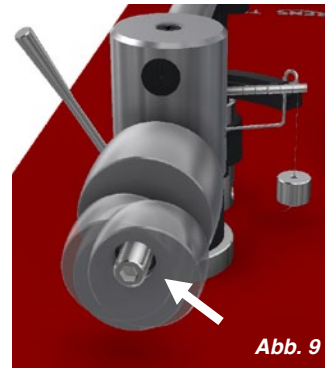
**Abb. 8**

**Das in der Mitte des Tonarmrohres angebrachte Ringgewicht (→ Seite 14, Abb. 7) darf nicht verschoben werden. Es handelt sich um einen Resonanzdämpfer, der nur exakt an dieser Position wirksam ist!**

# Azimuth

Zur **Einstellung des Azimuths** muss das kleinere, exzentrische Tonarmgewicht gedreht werden. → **Abb. 9**

Der Azimuth ist korrekt eingestellt, wenn das Tonabnehmersystem exakt senkrecht zur Plattentelleroberfläche steht. → **Abb. 10**





# Antiskatingkraft

Durch Zusammenwirken der Reibungskraft der Plattenrillen mit den Lagerkräften am Tonabnehmer wird beim Abspielen einer Schallplatte eine Kraftkomponente erzeugt, die den Tonarm nach innen zieht: Die Skatingkraft. Zu ihrer Kompensation dient die Antiskatingkraft, welche beim Tonarm TP 82 durch ein Gewicht erzeugt wird.

Der Faden des **Antiskatinggewichts** wird durch die Öse am Tonarm geführt und am Einhängestift des Tonarms eingehängt (→ **Abb. 11**).

Am Einhängestift befinden sich sechs **Rillen** zum Einhängen des Gewichts. Je weiter außen das Gewicht eingehängt wird, desto größer ist die Antiskatingkraft. Die benötigte Antiskatingkraft ist vom verwendeten Tonabnehmer und der Auflagekraft abhängig. Beim vorinstallierten Tonabnehmer TAS 257 (MM) sollte das Gewicht **in der 3. oder 4. Rille** positioniert werden.



**Abb. 11**

Die benötigte Antiskatingkraft ist vom verwendeten Tonabnehmer abhängig und sollte bei einem Wechsel mithilfe einer Meßschallplatte ermittelt werden.

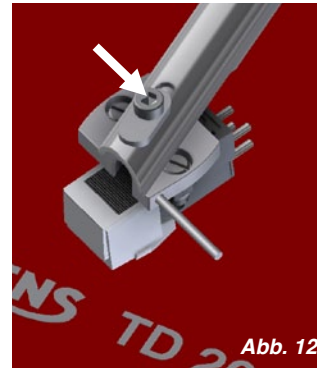
## Weitere Tonarmeinstellungen

Bei einem Wechsel des Tonabnehmers kann der **Überhang** am Headshell um  $\pm 2,5$  mm angepasst werden. Lösen Sie hierzu die Schraube oberhalb des Headshells (→ **Abb. 12**) und verschieben Sie dieses entsprechend.

Am hinteren Ende des Tonarmrohrs kann der **Überhang** um weitere  $+ 2,5$  mm angepasst werden. Lösen Sie hierzu die Schraube oben am Lagerblock leicht mit maximal ein oder zwei Umdrehungen und verschieben Sie das Tonarmrohr. → **Abb. 13**

**Die Schraube oben am Lagerblock darf keinesfalls zu stark gelöst oder ganz entfernt werden, da hierbei der Tonarm beschädigt werden kann!**

**Die Schrauben dürfen nach der Anpassung nicht zu sehr festgezogen werden!**



# Betrieb des Plattenspielers

Der Schalter zum **Ein-/Ausschalten** des Laufwerks befindet sich links vorne auf der Oberseite des Plattenspielers. Daneben befindet sich der Schalter zur **Geschwindigkeitsauswahl**. Es stehen zwei Geschwindigkeiten zur Verfügung,  $33\frac{1}{3}$  (Langspielplatten) und 45 U/min (kleine Schallplatten bzw. Singles). → **Abb. 14**

Zum **Abspielen einer Platte** wird der Plattenspieler zunächst mit der entsprechenden Geschwindigkeit gestartet. Dann wird der Tonarmlift (→ **Abb. 15**) angehoben, hierzu muss der Hebel nach hinten oben bewegt werden. Nun wird der Tonabnehmer über der Einlaufrille oder über dem gewünschten Stück positioniert und anschließend mithilfe des Lifts auf die Platte abgesenkt.

Der Plattenspieler besitzt **keine automatische Endabschaltung**. Sobald die Auslaufrille erreicht ist, muss der Tonarm mittels Handlift von der Platte gehoben und der Plattenspieler manuell abgeschaltet werden.



Abb. 14



Abb. 15

# Technische Daten

## TD 203

<b>Funktion</b>	manuell
<b>Antrieb</b>	Flachriemen (innenliegend)
<b>Motor</b>	elektronisch gesteuerter DC-Motor
<b>Geschwindigkeiten</b>	33 $\frac{1}{3}$ , 45 U/min
<b>Einstellbereich</b>	$\pm 5\%$
<b>Geschw.umschaltung</b>	elektronisch
<b>Plattenteller</b>	12" / 0,8 kg (ABS)
<b>Stromversorgung</b>	Steckernetzteil 12 V DC
<b>Abmessungen</b>	400 x 92,6 x 320 mm (B x H x T; ohne Staubschutzhaube)
<b>Gewicht</b>	3,53 kg (ohne Staubschutzhaube)
<b>Tonarm</b>	Thorens TP 82
<b>Effektive Länge</b>	232,8 mm (9,1")
<b>Überhang</b>	17,8 mm (variabel)
<b>Kröpfungswinkel</b>	23,6° (fest)
<b>Dynamische Masse</b>	ca. 11 g

Technische Änderungen vorbehalten.

# Serviceinformationen

Bei **Fragen** zu Ihrem neuen Plattenspieler oder bei **Problemen** steht Ihnen Ihr **Thorens Fachhändler oder Vertrieb** gerne zur Verfügung. Ihren Thorens Vertriebspartner finden Sie auf → [www.thorens.de](http://www.thorens.de) oder Sie kontaktieren uns direkt:

→ [www.thorens.de/kontakt](http://www.thorens.de/kontakt)

**Registrieren Sie Ihr Produkt bei Thorens** und erhalten Sie regelmäßig aktuelle Informationen und exklusive Angebote von Thorens. Verwenden Sie hierzu die beiliegende Registrierungskarte oder registrieren Sie Ihr Produkt online:

→ [www.thorens.de/registrierung](http://www.thorens.de/registrierung)

# Safety instructions

**PLEASE READ THIS PAGE CAREFULLY BEFORE OPERATING YOUR UNIT!**

## CAUTION

To reduce risk of electric shock, do not remove the cover (or back). No user-serviceable parts inside.

## WARNING

TO PREVENT FIRE OR SHOCK HAZARD, DO NOT EXPOSE THIS APPLIANCE TO RAIN OR MOISTURE.



### EXPLANATION OF GRAPHICAL SYMBOLS

The lightning flash with arrowhead symbol, within an equilateral triangle, is intended to alert you to the presence of uninsulated 'dangerous voltage' within the product's enclosure that may be of sufficient magnitude to constitute an electric shock to persons.



The exclamation point within an equilateral triangle is intended to alert you to the presence of important operating and maintenance (servicing) instructions in the literature accompanying the appliance.



This product was tested and complies with all the requirements for the CE Mark.

**Compliant to 2002/95/EC (RoHS)**



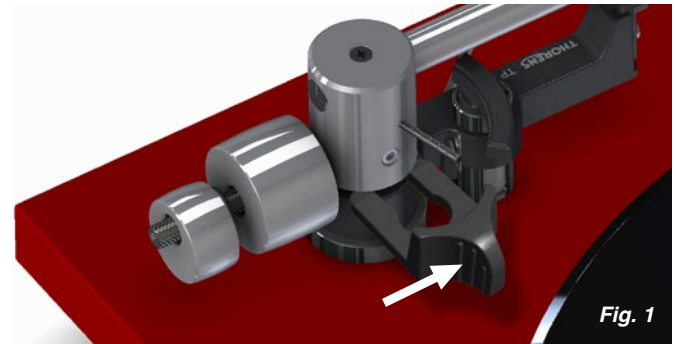
### **IMPORTANT: DISPOSAL OF WASTE EQUIPMENT BY USERS IN PRIVATE HOUSEHOLDS IN THE EUROPEAN UNION**

This symbol on the product or on its packaging indicates that this product must not be disposed of with your other household waste. Instead, it is your responsibility to dispose of your waste equipment by handing it over to a designated collection point for the recycling of waste electrical and electronic equipment. The separate collection and recycling of your waste equipment at the time of disposal will help to conserve natural resources and ensure that it is recycled in a manner that protects human health and the environment. For more information about where you can drop off your waste equipment for recycling, please contact your local city office, your household waste disposal service or the shop where you purchased the product.

# Unpacking

Carefully remove the turntable and all accessories from the box. Check that the following **items** are included:

- 1 x plinth with sub-platter and tonearm
- 1 x Thorens drive belt
- 1 x platter
- 2 x tonearm counterweight
- 1 x bias weight with string
- 1 x dust cover
- 1 x plug-in power supply and power cable
- 1 x adapter for 7-inch records
- 1 x stylus gauge
- 1 x cartridge alignment protractor



Remove the tonearm transport lock. → **Fig. 1**

Please keep the packaging and the transport lock for future transport. Always replace the transport lock before re-packing and shipping.

## Setup and Assembly

Place the turntable on a **straight, stable surface**.

Thorens turntables are relatively resistant to vibration. However, **vibration** can have adverse effects on any turntable, particularly if a high-quality pick-up cartridge is used. You should therefore place the turntable on a sturdy piece of furniture, ideally at some distance from the loudspeakers.

older houses with beam floors, however, this may not be enough to properly isolate the turntable from vibrations. In this case we recommend placing the turntable on a wall shelf that is attached to a supporting wall.

When siting the turntable, make sure that it is at a **reasonable distance from any existing electronic equipment** (such as amplifiers, receivers or CD players) so as to avoid electromagnetic interference in the pick-up cartridge, which could cause a **hum** in the signal. The same applies to the cable connecting the turntable to the amplifier.

**You can detect and eliminate electromagnetic interference by changing the position of the turntable with respect to other pieces of equipment.**



## Setup and Assembly

Loop the **drive belt** around the sub-platter and then around the motor pulley. → *Fig. 2*

Avoid oil or grease coming into contact with the belt, pulley or sub-platter. If necessary, these parts can be cleaned with glass cleaner or pure alcohol and a lint-free cloth.

The **belt tension** is factory-adjusted. If it needs to be re-adjusted (e.g. to compensate for gradual belt stretch), loosen the three locking screws of the eccentric motor support ring and carefully rotate the ring. → *Fig. 2*

If the belt tension is changed, the **platter speed will need to be reset**. → *Page 27*

The drive belt should be replaced every few years. Thorens replacement belts are available from any Thorens dealer or distributor.



# Setup and Assembly

Place the **platter** onto the **sub-platter**. → *Fig. 3*

This almost completes the assembly of the turntable. Fitting the tonearm counterweights and the bias weight to the tonearm will complete the assembly of the turntable. → *Page 30*



*Fig. 3*

## Turntable adjustments

The **platter speed** can be adjusted by turning the adjustment screws on the bottom of the motor cover.

→ **Fig. 4**

The platter speeds are factory-adjusted. Any readjustment of the speeds should be checked with the help of a test record or a strobe disc.

Please also refer to “**Belt Tension**” → **Page 25**

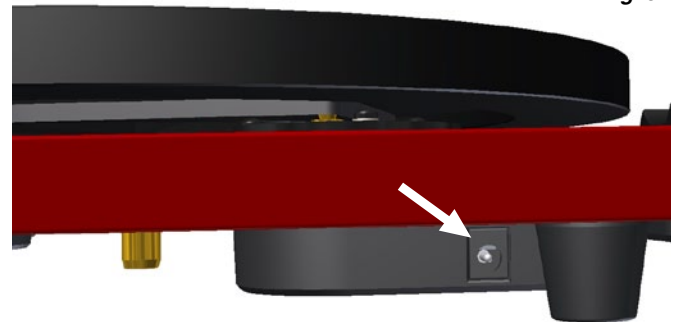


# Connections

The turntable comes with a **universal plug-in power supply** that will accommodate all common mains voltages.

Plug the low-voltage connector of the power supply into the appropriate socket on the turntable and then plug the power supply into the mains socket. → **Fig. 5**

If the turntable is to be powered by mains voltages other than those specified, it may be necessary to use an adapter. Please contact your Thorens dealer or distributor for further advice.



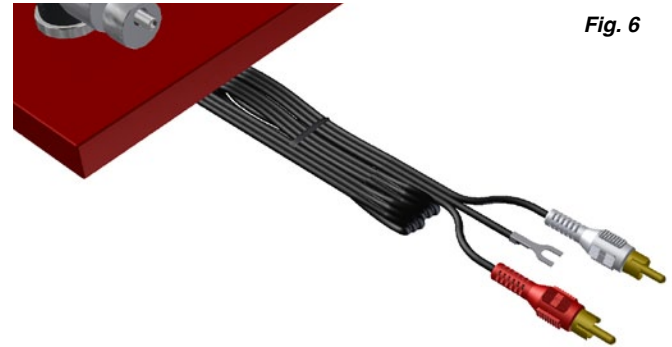
**Fig. 5**

## Connections

Connect the turntable's **RCA phono cable** to the **phono input** of your amplifier. Check that the plugs are connected with the correct polarity. → *Fig. 6*

In accordance with RIAA standards, vinyl records are cut with pre-emphasis. The operation of a turntable therefore requires the use of a phono stage for equalisation. If your amplifier does not have a phono input, you will need to connect a dedicated phono stage (such as the Thorens MM series phono stages) between the turntable and the amplifier. Please contact your Thorens dealer or distributor for further advice.

The integrated **earth wire** is used to establish an electrical connection to earth. Connect the wire to the earth screw on the amplifier. If your amplifier does not have an earth screw, you can attach the wire to the side of an unused input socket.



*Fig. 6*

If you can hear a hum in the speakers that increases as you increase the overall volume, then the earth connection may be faulty. Make sure that the earth wire is firmly connected. If the problem persists, try connecting the wire to a different spot.

# Tonearm and Pick-Up Cartridge

Your Thorens turntable is delivered with a pre-installed TP 82 tonearm and an TAS 257 (MM) pick-up cartridge.

→ Fig. 7

The **tonearm counterweights** are removed for shipping. Screw the large counterweight onto the rear section of the tonearm, then the smaller, eccentric weight. The smaller weight should always sit as close as possible to the large weight without touching it. Adjust the **tracking force** and the **azimuth**. → Page 31/32

The **bias weight** is also removed for shipping and needs to be fitted to the tonearm. → Page 33

The TP 82 tonearm can accommodate most pick-up cartridges with a distance of 12.7 mm (½”) between the mounting holes. To connect the pick-up cartridge, push the four colour-coded cartridge tags onto the cartridge pins.

If the cartridge pins are not colour-coded, connect them as follows:

- R right channel (signal) → red
- G right channel (earth) → green
- L left channel (signal) → white
- G left channel (earth) → blue



Fig. 7

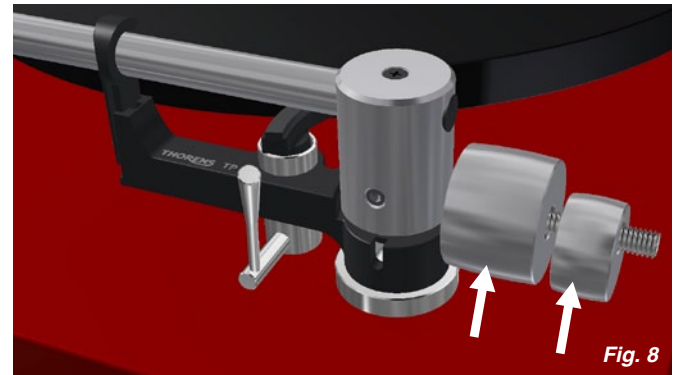
# Tracking Force

The **tracking force** can be adjusted by rotating the tonearm counterweights (→ *Fig. 8*). The closer the counterweights are to the pick-up cartridge, the higher the tracking force. The smaller, eccentric weight is used to adjust the azimuth (→ *Page 32*). It should sit as close as possible to the large weight without touching it.

The correct tracking force can be set with the help of the **stylus gauge**. Lower the tonearm lift, move the tonearm out over the platter and carefully lower it until the stylus of the pick-up cartridge comes to rest on the stylus gauge. The stylus guard must be removed for this procedure.

**Great care should be taken to avoid damaging the stylus.**

The **recommended tracking force** for the TP 82/TAS 257 (MM) combination is **23 mN** (2.3 g).

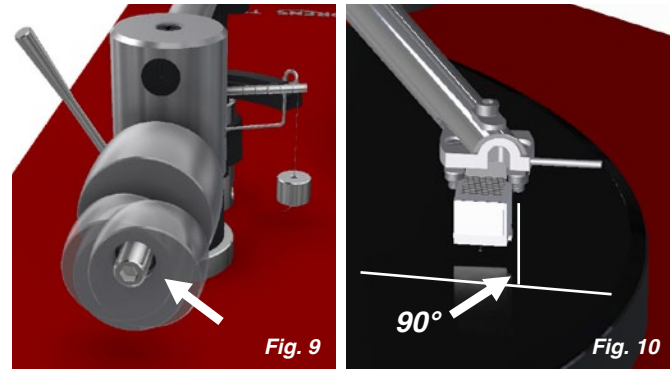


**Do not move the ring that sits around the middle of the tonearm tube (→ *Page 30, Fig. 7*). It serves as a vibration damper and is effective only at its original position.**

# Azimuth

To **adjust the azimuth**, rotate the smaller, eccentric counterweight. → *Fig. 9*

The azimuth setting is correct when the pick-up cartridge is exactly perpendicular to the platter surface. → *Fig. 10*





## Anti-Skating Force (Bias)

The interaction of stylus friction and cartridge bearing forces produces a force which pulls the tonearm towards the centre of the record (referred to as skating force). This force can be offset with the help of anti-skating force, which, in the case of the TP 82, is produced by a bias weight.

Lead the **bias weight** string through the hanger guide and hook the string's loop over the tonearm's bias shaft (→ *Fig. 11*).

The string can be located in one of six **grooves** on the bias shaft. The further out the string loop on the bias shaft, the higher the anti-skating force. The amount of anti-skating force required depends on the type of pick-up cartridge and the tracking force used. With the pre-installed TAS 257 (MM) cartridge, locate the string loop on the **third or fourth groove**.



*Fig. 11*

The amount of anti-skating force required depends on the type of pick-up cartridge used. If you change the cartridge for a different type, use a test record to determine how much anti-skating force is required.

## Further Tonearm Adjustments

The tonearm headshell allows an **overhang adjustment** of  $\pm 2.5$  mm to be made, which may be necessary when installing a new pick-up cartridge. To adjust overhang, loosen the screw holding the headshell and move the headshell as required. → **Fig. 12**

**Overhang** can be further adjusted by +2.5 mm at the rear of the tonearm. To do so, loosen the screw at the top of the bearing housing by one or two turns at most and move the tonearm tube as required. → **Fig. 13**

**The screw at the top of the bearing housing must not be loosened too far, let alone removed completely, as this may result in damage to the tonearm!**

**Take care not to over-tighten the screws after making adjustments.**



Fig. 12



Fig. 13

# Operation

The on/off and speed selector switches are located at the front left-hand corner of the turntable plinth. There are two speeds: There are two speeds: 33½ rpm (for LPs) and 45 rpm (for singles). → **Fig. 14**

**To play a record**, first start the turntable by selecting the appropriate speed. Then engage the tonearm lift (→ **Fig. 15**) by lifting its lever, position the pick-up cartridge over the run-in groove or the desired track and lower the tonearm lift.

**The turntable does not feature an automatic shut-off mechanism.** Therefore, as soon as the stylus has reached the run-out groove, engage the tonearm lift and switch the turntable off.



**Fig. 14**



**Fig. 15**

# Technical Specifications

## **TD 203**

<b>Mode of operation</b>	Manual
<b>Drive system</b>	Belt drive (flat belt around sub-platter)
<b>Motor</b>	Servo-controlled DC motor
<b>Speeds</b>	33 $\frac{1}{3}$ , 45 rpm
<b>Adjustment range</b>	$\pm 5$ %
<b>Speed change</b>	Electronic
<b>Platter</b>	12" / 0.8 kg (ABS)
<b>Power supply</b>	External plug-in power supply 12 V DC
<b>Dimensions</b>	400 x 92,6 x 320 mm (W x H x D; without dust cover)
<b>Weight</b>	3.53 kg (without dust cover)
<b>Tonearm</b>	Thorens TP 82
<b>Effective length</b>	232.8 mm (9.1")
<b>Overhang</b>	17.8 mm (variable)
<b>Offset angle</b>	23.6° (fixed)
<b>Effective mass</b>	approx. 11 g

Technical specifications subject to change without notice.

## Customer Service

Your Thorens dealer or distributor will be happy to assist you if you have any **questions** regarding your new turntable or experience any **problems**. For a list of Thorens distributors, please visit → [www.thorens.com](http://www.thorens.com) or contact us directly:

→ [www.thorens.com/contact](http://www.thorens.com/contact)

**Register your product with Thorens** to receive up-to-date information and special offers. You can use the registration card included with the product or visit our website:

→ [www.thorens.com/register](http://www.thorens.com/register)

# Consignes de sécurité

## A LIRE ATTENTIVEMENT AVANT LA PREMIERE MISE EN SERVICE !

### ATTENTION

Le Le châssis de l'appareil ne doit pas être ouvert, afin d'éviter tout choc électrique. Auaucune pièce nécessitant un entretien de la part de l'utilisateur ne se trouve à l'intérieur de l'appareil.

### AVERTISSEMENT

POUR EVITER TOUT DANGER D'INCENDIE ET DE CHOC ELECTRIQUE, L'APPAREIL NE DOIT PAS ETRE EXPOSE A LA PLUIE ET A L'HUMIDITE.



#### EXPLICATION DES SYMBOLES GRAPHIQUES

Le symbole éclair avec flèche vers le bas dans le triangle avertit d'une « tension dangereuse » à l'intérieur de l'appareil, dont le niveau est suffisant pour présenter un danger de choc électrique aux personnes.



Le point d'exclamation à l'intérieur du triangle indique des instructions de commande et d'entretien figurant dans le présent mode d'emploi.



Ce produit électronique est conforme aux directives européennes pour l'obtention de la marque CE. Tous les essais nécessaires ont été effectués avec un résultat positif.

**Conforme 2002/95/EC (RoHS).**



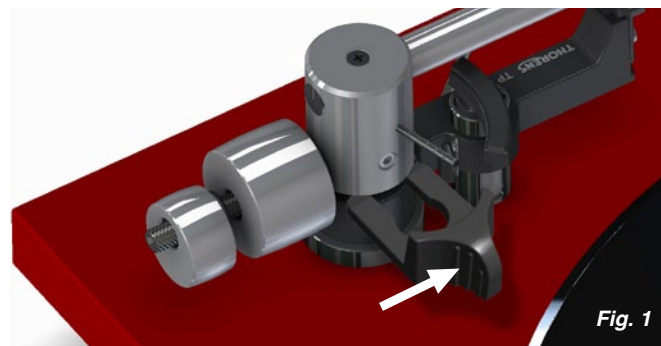
#### **IMPORTANT : ELIMINATION D'APPAREILS ELECTRIQUES PAR LES UTILISATEURS PARTICULIERS RESIDANT DANS LA CE**

Ce symbole, figurant sur le produit ou sur son emballage, indique que ce produit ne doit pas être éliminé avec les ordures ménagères. Il est de votre responsabilité de remettre ce produit à une entreprise d'élimination ou de recyclage d'appareils électriques de tous types (par ex. une décharge spécialisée). La collecte sélective et la réutilisation de tous vos anciens appareils électroniques à l'occasion de leur élimination, contribuent à la protection de l'environnement et assurent qu'ils soient recyclés de manière à éviter de porter atteinte à la santé humaine et à la protection de la nature. Pour obtenir de plus amples informations sur les dépôts et le recyclage des appareils électroniques usagés, adressez-vous aux autorités locales, aux déchèteries ou au distributeur qui vous a vendu l'appareil.

# Déballage

Sortez avec précaution l'appareil et les pièces détachées livrées de l'emballage et vérifiez le **contenu** de la livraison :

- 1 x châssis avec plateau inférieur et bras de lecture
- 1 x courroie d'entraînement Thorens
- 1 x plateau
- 2 x contrepoids du bras de lecture
- 1 x poids antiskating avec fil
- 1 x capot anti-poussière
- 1 x bloc d'alimentation avec cordon secteur
- 1 x adaptateur pour disques 7"
- 1 x jauge de réglage du bras de lecture
- 1 x rapporteur (gabarit) d'alignement de la cellule



Retirez le verrou de transport du bras de lecture. → **Fig. 1**

**Veuillez garder l'emballage et le verrou de transport pour tout transport futur de l'appareil. Remplacez toujours le verrou de transport avant le ré-emballage et l'expédition.**

## Installation et montage

Placez la platine sur une **surface stable et plane**.

Les platines Thorens sont relativement insensibles aux **vibrations**. Cependant, il pourrait y avoir un problème dans le cas de lecture de disques avec une cellule de lecture de très haute sensibilité. C'est pourquoi nous vous recommandons d'installer la platine sur un meuble très stable et d'éviter la proximité des haut-parleurs.

Il arrive que ces précautions soient insuffisantes dans des maisons anciennes avec des planchers à poutres. En principe, on peut alors résoudre le problème en plaçant la platine sur une étagère murale qui devra être fixée avec des supports appropriés à un mur porteur.

Lors de l'installation de votre nouvelle platine, veillez à respecter **une distance suffisante par rapport aux autres appareils électroniques** (par ex. amplificateurs, récepteurs ou lecteurs de CD), car il pourrait y avoir des rayonnements électromagnétiques sur la cellule de lecture qui provoquent des **bourdonnements** dans la reproduction sonore. Ceci est également valable pour le câble de raccordement, qui relie la platine à l'amplificateur.

On peut facilement détecter et éliminer les perturbations électromagnétiques, en changeant la position de la platine par rapport aux autres appareils lors de l'installation.



## Installation et montage

Posez la **courroie d'entraînement** autour du plateau inférieur, puis autour de la poulie du moteur. → **Fig. 2**

■ Evitez les traces d'huile ou de graisse sur la courroie d'entraînement, la poulie ou le plateau inférieur.

La **tension de la courroie** est correctement réglée en usine. En cas de besoin (par ex. pour compenser la perte de tension due au vieillissement de la courroie) elle peut être ajustée. Pour ce faire, desserrez les trois vis de blocage de l'anneau de support excentrique du moteur et tournez délicatement. → **Fig. 2**

Si la tension de la courroie est modifiée, il faut régler à nouveau la **vitesse de rotation**. → **Page 43**

■ Après quelques années, Il est recommandé de remplacer la courroie d'entraînement. Vous trouverez des courroies originales Thorens chez tous les distributeurs Thorens.



## Installation et montage

Placez le **plateau** sur le **plateau inférieur**. → *Fig. 3*

L'assemblage de la platine est pratiquement achevé. Il ne reste qu'à monter les contrepoids et le poids antiskating sur le bras de lecture. → *Page 46*



*Fig. 3*

## Réglages de l'entraînement

La **vitesse de rotation** peut être réglée à l'aide des vis de réglage situées sur le dessous du couvercle du moteur. → **Fig. 4**

Les vitesses de rotation sont pré réglées en usine. Chaque modification de vitesse devra être vérifiée à l'aide d'un disque de test ou un appareil de mesure stroboscopique.

Voir également «**Tension de la courroie**» → **Page 41**

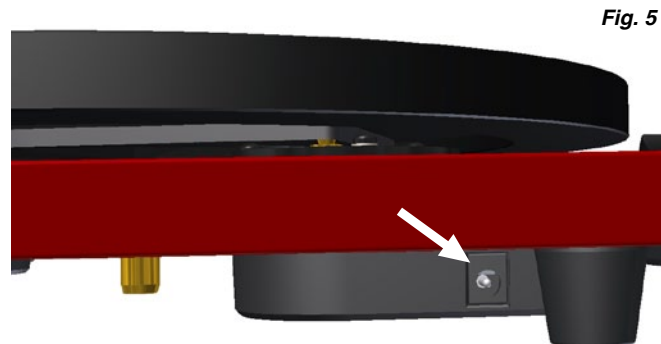


## Raccordement

La platine est livrée avec un **bloc secteur universel**, qui peut être utilisé avec toutes les tensions secteur courantes.

Insérez d'abord la fiche basse tension du bloc secteur dans la prise correspondante de la platine et insérez ensuite le bloc secteur dans la prise secteur. → **Fig. 5**

Pour utiliser la platine avec d'autres tensions que celles indiquées vous devrez éventuellement utiliser un adaptateur pour la prise secteur. Votre revendeur ou distributeur Thorens est à votre disposition pour plus de renseignement.



**Fig. 5**

## Raccordement

Raccordez le câble RCA phono de la platine à l'entrée phono de votre amplificateur. Veillez à la bonne polarité des raccordements. → **Fig. 6**

Les disques sont enregistrés avec une distorsion conforme à la norme RIAA, les platines ont donc toujours besoin d'un préamplificateur spécial redresseur de distorsion. Si votre amplificateur ne dispose pas d'une entrée phono, vous devrez connecter un préamplificateur phono supplémentaire (comme les préamplificateurs phono Thorens de la série MM) entre la platine et l'amplificateur. Adressez-vous à votre revendeur ou distributeur Thorens.

La **tresse de mise à la terre** réalise la liaison de terre ou de masse. Reliez-la à la vis de mise à la terre sur l'amplificateur. Si votre amplificateur ne possède pas de vis de mise à la terre, vous pouvez aussi la raccorder sur le bord extérieur d'une prise d'entrée non utilisée.



**Fig. 6**

Un bourdonnement des haut-parleurs, dont le niveau peut être réglé par le bouton de volume, peut être le signe d'une mise à la terre défectueuse. Vérifiez d'abord si le contact de la liaison de masse est correct et si le problème persiste, déplacez le point de contact de la tresse de masse à un autre endroit.

## Bras et cellule de lecture

Votre platine Thorens est livrée avec un bras de lecture TP 82 et une cellule de lecture TAS 257 (MM) pré-installés. → **Fig. 7**

Les **contrepois du bras de lecture** sont retirés pour l'expédition. Vissez le grand contrepois sur la partie arrière du bras de lecture, puis le poids excentrique, plus petit. Le poids le plus petit doit toujours être situé le plus près possible du grand poids sans toucher celui-ci. Ajustez la **force d'appui** et l'**azimut**. → **Page 47/48**

Le poids antiskating est aussi retiré pour l'expédition et doit être monté sur le bras de lecture. → **Page 49**

La plupart des cellules de lecture ayant un écartement des trous de fixation de 12,7 mm (1/2") peuvent être montées sur le bras de lecture TP 82. Pour raccorder la cellule de lecture, placez les quatre cosses repérées par couleur de la cellule sur les picots de la cellule.

Procédez au raccordement selon le schéma suivant si la cellule n'a pas de repère couleur :

- |   |                               |
|---|-------------------------------|
| R | Canal droit (signal) → rouge  |
| G | Canal droit (masse) → vert    |
| L | Canal gauche (signal) → blanc |
| G | Canal gauche (masse) → bleu   |



**Fig. 7**

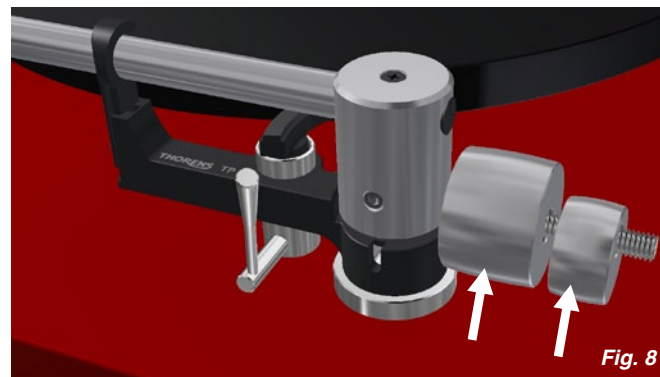
## Force d'appui

La force d'appui se règle par la rotation des contrepoids du bras de lecture (→ Fig. 8). Plus les contrepoids sont rapprochés de la cellule de lecture, plus la force d'appui est élevée. Le poids excentrique plus petit est utilisé pour régler l'azimut (→ Page 48). Il doit être situé le plus près possible du plus grand contrepoids sans le toucher.

Vous pouvez **régler la force d'appui** correcte à l'aide de la **jauge de réglage** du bras de lecture. Abaissez le lève-bras et déplacez le bras au dessus du plateau et abaissez-le prudemment afin que l'aiguille repose sur la jauge. La protection de l'aiguille de lecture doit être retirée pour cette procédure.

**Procédez avec une extrême précaution, pour ne pas endommager l'aiguille de la cellule de lecture !**

La **force d'appui recommandée** pour la combinaison TP 82/TAS 257 (MM) est **23 mN** (2,3 g).

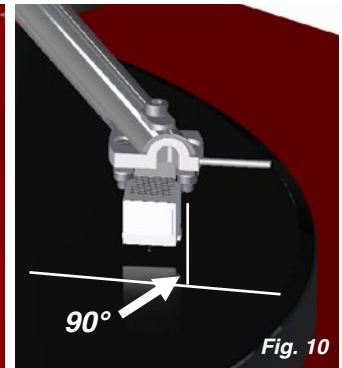
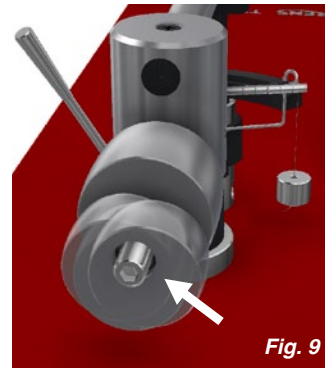


**La bague montée au milieu du tube du bras de lecture (→ Page 46, Fig. 7) ne doit pas être déplacée. Il s'agit d'un amortisseur de résonance, qui n'est efficace que dans cette position !**

# Azimuth

La rotation du poids excentrique plus petit permet de **régler l'azimut**. → *Fig. 9*

Le réglage de l'azimut est correct quand la cellule de lecture est exactement perpendiculaire à la surface du plateau. → *Fig. 10*





## Force antiskating

Un effet combiné de la force de frottement des sillons du disque et des forces du palier du bras génère lors de la lecture du disque une composante de forces, qui tire le bras de lecture vers le centre : la force skating. La force antiskating qui sert à la compenser est produite, dans le cas du TP 82, par un poids antiskating.

Guidez le fil du poids antiskating à travers l'étrier et accrochez la boucle du fil à la tige antiskating du bras de lecture (→ **Fig. 11**).

Le fil peut être situé sur une des six **rainures** de la tige antiskating. Plus la boucle du fil sur la tige est éloignée du bras de lecture, plus la force antiskating est élevée. La force antiskating nécessaire dépend du type de cellule de lecture et de la force d'appui utilisée. Avec la cellule pré-installée TAS 257 (MM), la boucle du fil doit être située sur **la troisième ou la quatrième rainure**.



**Fig. 11**

La force antiskating nécessaire dépend du type de cellule de lecture et devrait être définie à l'aide d'un disque de mesure en cas de remplacement.

## Autres réglages du bras de lecture

Lors du remplacement de la cellule, le porte-cellule permet un réglage du porte-à-faux (overhang) de  $\pm 2.5$  mm, si nécessaire. Desserrez pour cela la vis retenant le porte-cellule et déplacez celui-ci en conséquence.

→ Fig. 12

Vous pouvez ajuster le porte-à-faux de +2,5 mm supplémentaires à l'extrémité arrière du bras de lecture. Pour ce faire, desserrez la vis située sur le dessus du palier d'un ou deux tours au plus et déplacez le tube du bras de lecture au besoin. → Fig. 13

**La vis située sur le dessus du palier ne doit pas être trop desserrée, ni même complètement retirée, car cela risque d'endommager le bras de lecture !**

**Une fois le réglage terminé, ne pas serrer trop fortement les vis !**



Fig. 12



Fig. 13

## Utilisation de la platine

Les **commutateurs marche/arrêt** et le **sélecteur de vitesse** se trouvent dans le coin avant gauche sur le châssis de la platine. Vous disposez de deux vitesses de rotation, 33 $\frac{1}{2}$  (disque longue durée) et 45 t/mn (disque petit diamètre ou single). → **Fig. 14**

**Pour la lecture d'un disque**, sélectionnez d'abord la vitesse appropriée. Puis levez le bras de lecture (→ **Fig. 15**) en actionnant son levier vers le haut. Déplacez ensuite la cellule de lecture au-dessus du sillon d'entrée ou au-dessus du morceau souhaité et abaissez-la sur le disque à l'aide du lève-bras.

**La platine n'est pas équipée d'un arrêt automatique.** Dès que le sillon de fin de disque est atteint, soulevez le bras de lecture à l'aide du lève-bras et arrêtez manuellement la platine.



Fig. 14



Fig. 15

# Caractéristiques techniques

## **TD 203**

<b>Fonctionnement</b>	manuel
<b>Entraînement</b>	courroie plate (intérieure)
<b>Moteur</b>	moteur DC à commande électronique
<b>Vitesses de rotation</b>	33⅓, 45 t/mn
<b>Plage de réglage</b>	± 5 %
<b>Commutation vitesse</b>	électronique
<b>Plateau</b>	12" / 0,8 kg (ABS)
<b>Alimentation électrique</b>	bloc secteur 12 V DC
<b>Dimensions</b>	400 x 92,6 x 320 mm (L x H x P; sans capot anti-poussière)
<b>Poids</b>	3,53 kg (sans capot anti-poussière)
<b>Bras de lecture</b>	Thorens TP 82
<b>Longueur effective</b>	232,8 mm (9,1")
<b>Porte à faux</b>	17,8 mm (variable)
<b>Angle de coude</b>	23,6° (fixe)
<b>Masse dynamique</b>	Env. 11 g

Sous réserve de modifications techniques.

## Informations service après-vente

Votre **revendeur ou distributeur Thorens** est à votre disposition pour répondre à toutes vos **questions ou problèmes**. Vous trouverez votre partenaire Thorens sur → **[www.thorens.com](http://www.thorens.com)** ou prenez directement contact avec nous :

→ **[www.thorens.com/contact](http://www.thorens.com/contact)**

**Enregistrez votre produit chez Thorens** et recevez régulièrement des informations actuelles et des offres exclusives de Thorens. Utilisez pour cela la carte d'enregistrement jointe ou enregistrez votre produit en ligne :

→ **[www.thorens.com/register](http://www.thorens.com/register)**



**THORENS<sup>®</sup>**

Copyright © 2014  
Thorens Export Company AG  
Im Huebel 1, CH-4304 Giebenach

[www.thorens.com](http://www.thorens.com)

**THORENS**<sup>®</sup>