

# Vincent

**Bedienungsanleitung**

deutsch



**Instructions for use**

english



**Manuel d'utilisation**

français



## SP-997

Mono-Endverstärker  
Mono Power Amplifier  
Amplificateur mono

## **Sehr geehrter Kunde,**

wir danken Ihnen für das Vertrauen, welches Sie uns durch die Entscheidung für dieses hochwertige Audio-Produkt, das Ihrem hohen Anspruch an Klang- und Verarbeitungsqualität gerecht wird, entgegenbringen. Auch wenn Sie verständlicherweise sofort beginnen wollen, das Gerät zu verwenden, lesen Sie bitte vor dem Aufstellen und Anschließen dieses Handbuch sorgfältig durch. Es wird Ihnen bei der Bedienung und der optimalen Nutzung des Gerätes in Ihrem System helfen, selbst wenn dieses durch Ihren Fachhändler installiert wurde.

Bitte beachten Sie vor allem die Sicherheitshinweise, auch wenn einige davon offensichtlich erscheinen mögen. Um Ihnen verwendete Fachbegriffe zu erläutern, ist ein kleines Lexikon im Anhang enthalten. Bei eventuellen Fragen steht Ihnen Ihr Fachhändler gern zur Verfügung, er ist auch Ihr Ansprechpartner im Fall der Garantie-Inanspruchnahme oder für Reparaturen nach dem Gewährleistungszeitraum. Er ist in jedem Fall interessiert daran, dass Sie ihm Ihre Erfahrungen mit Vincent-Produkten mitteilen.

Viel Freude mit unserem / Ihrem Produkt wünscht Ihnen

Ihr Vincent-Team

---

## **Dear Customer,**

we thank you for the confidence you prove in purchasing our product. It will match your high demands towards sound and manufacturing quality. Though it is understandable that you want to plug and play this product instantaneously, we encourage you to read this manual carefully before installation.

It will help you in handling and operating this machine in your system and obtaining the best possible performance, even if it was installed by your dealer.

Please follow the security precautions, though some of those things may seem obvious.

In the appendix to this manual you will find a glossary explaining some established technical terms.

If there are open questions your audio specialist dealer will help you. He also represents your contact person in case of needed warranty service or repairs after the warranty period and is interested to hear from your experiences with Vincent products.

We wish you plenty of joy with your / our product,

your Vincent-Team

---

## **Cher client,**

nous vous remercions de la confiance que vous nous témoignez en achetant ce produit de haute qualité. Il répondra à vos attentes élevées en termes de qualité sonore et de fabrication.

Même si l'on peut comprendre que vous ayez envie d'utiliser immédiatement cet appareil, nous vous prions de lire soigneusement ce manuel avant son installation et son branchement. Il vous aidera à manier et utiliser l'appareil de manière optimale dans votre système, même si celui-ci a été installé par votre revendeur. Veuillez respecter les consignes de sécurité, même si certaines peuvent vous paraître évidentes.

Vous trouverez à la fin de ce manuel un petit glossaire qui vous explique les termes techniques utilisés. Votre revendeur est à votre disposition pour répondre à vos questions. Il est aussi votre interlocuteur en cas de recours à la garantie ou pour les réparations après la période de garantie. Dans tous les cas, vos expériences avec les produits Vincent l'intéressent, n'hésitez pas à lui en faire part.

Nous vous souhaitons beaucoup de plaisir avec notre / votre produit.

Votre équipe Vincent

---

## INHALTSVERZEICHNIS/CONTENTS/SOMMAIRE

Sicherheitshinweise .....	4
Weitere Hinweise .....	5
Lieferumfang .....	6
Beschreibung des Gerätes .....	6
Installation .....	9
Bedienung des Gerätes .....	14
Weitere Tipps .....	15
Fehlersuche .....	16
Technische Daten .....	18
Lexikon/Wissenswertes .....	19

 **deutsch**

Safety guidelines .....	20
Other instructions .....	21
Included in delivery .....	22
Description of the appliance .....	22
Installation .....	25
Operating the appliance .....	30
Tips .....	31
Search for errors .....	32
Technical Specifications .....	34
Glossary .....	35

 **english**

Consignes de sécurité .....	36
Autres consignes .....	37
Contenu de la livraison .....	38
Description de l'appareil .....	38
Installation .....	41
Utilisation de l'appareil .....	46
Conseils .....	47
Résolution de problèmes .....	48
Caractéristiques techniques .....	50
Glossaire .....	51

 **français**

# SICHERHEITSHINWEISE

**Dieses Gerät wurde unter strengen Qualitätskontrollen gefertigt. Es entspricht allen festgelegten internationalen Sicherheitsstandards. Trotzdem sollten folgende Hinweise vollständig gelesen und beachtet werden, um eine Gefährdung zu vermeiden:**



## **Das Gerät nicht öffnen! Gefahr des elektrischen Schocks!**

Es befinden sich keine vom Benutzer zu wartenden Teile im Gerät.



### **Wartung/Veränderungen**



Alle Betriebsmittel, die an die Netzspannung des Haushalts angeschlossen sind, können dem Benutzer bei unsachgemäßer Behandlung gefährlich werden. Überlassen Sie die Wartung qualifiziertem Fachpersonal. Das Produkt ist nur für den Anschluss an 230Volt/50Hz Wechselspannung, für Schutzkontaktsteckdosen und die Verwendung in geschlossenen Räumen zugelassen. Durch Veränderungen im Gerät oder an der Seriennummer erlischt der Garantieanspruch. Lassen Sie die Gerätesicherung nach einem Fehlerfall nur von Fachpersonal durch ein Exemplar gleichen Typs ersetzen.

### **Netz kabel/Anschluss**

Ziehen Sie stets den Netzstecker und nie am Netzkabel, wenn Sie die Verbindung zum Stromnetz trennen wollen. Stellen Sie sicher, dass beim Aufstellen des Gerätes das Netzkabel nicht gequetscht, extrem gebogen oder durch scharfe Kanten beschädigt wird. Fassen Sie das Netzkabel nicht mit nassen oder feuchten Händen an. Verwenden Sie das im Lieferumfang enthaltene oder andere Netzkabel von Vincent.

### **Ausschalten**



Schalten Sie das Gerät jedes Mal aus, bevor Sie andere Komponenten bzw. Lautsprecher anschließen oder entfernen, es vom Stromnetz trennen bzw. daran anschließen, es längere Zeit nicht benutzen oder dessen Oberfläche reinigen wollen. Warten Sie danach bei Vollverstärkern, Endstufen und Receivern ca. eine Minute, bevor Sie Kabelverbindungen trennen bzw. herstellen.

### **Feuchtigkeit/Hitze/Vibrationen**



Der Kontakt elektrisch betriebener Geräte mit Flüssigkeiten, Feuchtigkeit, Regen oder Wasserdampf ist für diese Geräte und deren Benutzer gefährlich und unbedingt zu vermeiden. Achten Sie darauf, dass weder Flüssigkeiten noch Objekte in das Gerät gelangen (Lüftungsschlitze etc.). Es muss sofort vom Stromnetz getrennt und vom Fachmann untersucht werden, falls dies geschehen ist. Setzen Sie das Gerät nie hohen Temperaturen (Sonneneinstrahlung) oder starken Vibrationen aus.

### **Wärmeentwicklung**



Achten Sie darauf, dass um das Gerät ein Abstand von 5 cm frei bleibt und die Umgebungsluft zirkulieren kann (keine Aufstellung in geschlossenen Schränken). Lüftungöffnungen dürfen nicht verdeckt werden.

### **Lautstärke**



Die maximal erträgliche Lautstärke wird stets weit unterhalb der maximal möglichen Einstellung am Verstärker erreicht. Gehen Sie deshalb vorsichtig mit der Lautstärkeeinstellung um, damit Hörschäden vermieden werden. Damit Sie sich nicht unbeabsichtigt hoher Lautstärke aussetzen, stellen Sie vor dem Wechsel des Eingangskanals stets einen niedrigen Wert ein.

### **Reinigen**



Ziehen Sie vor dem Reinigen der Außenflächen des Produkts den Netzstecker. Verwenden Sie möglichst ein weiches, flusenfreies, angefeuchtetes Tuch. Verzichten Sie auf Scheuermittel, Lösungsmittel, Verdüner, entzündliche Chemikalien, Polituren und andere Reinigungsprodukte, die Spuren hinterlassen.

## WEITERE HINWEISE

### Aufstellen des Gerätes

Die Art der Aufstellung der Anlage hat klangliche Auswirkungen. Stellen Sie diese deshalb nur auf eine dafür geeignete, stabile Unterlage. Um das Klangpotential Ihres Systems optimal auszunutzen, empfehlen wir, die Geräte auf Vincent Racks zu platzieren und nicht aufeinander zu stellen.



### Elektronik Altgeräte

Dieses Gerät unterliegt den in der europäischen Richtlinie 2002/96/EC festgelegten Bestimmungen, deren gesetzliche Umsetzung in Deutschland durch das Elektro- und Elektronikgeräte-Gesetz (ElektroG) geregelt ist. Dies ist durch das Symbol eines durchgestrichenen Abfallimers auf dem Gerät gekennzeichnet.



*Für Sie als Endverbraucher bedeutet das:*

Alle nicht mehr verwendeten Elektro- und Elektronik-Altgeräte müssen getrennt vom Hausmüll über dafür staatlich vorgesehene Stellen entsorgt werden. Damit vermeiden Sie Umweltschäden und helfen mit, die Hersteller zur Produktion von langlebigen oder wieder verwendbaren Produkten zu motivieren. Weitere Informationen zur Entsorgung des alten Gerätes erhalten Sie bei der Stadtverwaltung, dem Entsorgungsamt oder dem Geschäft, in dem Sie das Produkt erworben haben.

### CE-Zeichen

Dieses Gerät erfüllt die gültigen EU-Richtlinien zur Erlangung des CE-Zeichens und entspricht damit den Anforderungen an elektrische und elektronische Geräte (EMV-Richtlinien, Sicherheitsrichtlinien und den Richtlinien für Niederspannungsgereäte).



### Erklärungen/Hinweise

Dieses Dokument wurde verfasst von Andreas Böer. Es ist ein Produkt der Sintron Vertriebs GmbH, 76473 Iffezheim und darf ohne ausdrückliche und schriftliche Genehmigung weder komplett noch auszugsweise kopiert oder verteilt werden.



Vincent ist ein eingetragenes Warenzeichen der Sintron Vertriebs GmbH, 76473 Iffezheim.

Vincent arbeitet ständig an der Verbesserung und Weiterentwicklung seiner Produkte. Deshalb bleiben Änderungen an Design und technischer Konstruktion des Gerätes, sofern sie dem Fortschritt dienen, vorbehalten.

Der Inhalt dieser Anleitung hat lediglich Informationscharakter. Er kann jederzeit ohne vorherige Ankündigung geändert werden und stellt keine Verpflichtung seitens des Markeninhabers dar. Dieser übernimmt keinerlei Verantwortung oder Haftung für Fehler oder Ungenauigkeiten, die möglicherweise in dieser Bedienungsanleitung enthalten sind.

### Aufbewahren der Verpackung

Wir empfehlen Ihnen ausdrücklich, nach Möglichkeit die Originalverpackung für spätere Transportzweck aufzubewahren. Transportschäden treten bei ungeeignet verpackten HiFi-Geräten häufig auf. Dadurch, dass die Originalverpackung exakt zum Gerät passt, wird das Risiko einer Beschädigung während eines notwendigen Transportes gemindert.

### Erläuterung der grafischen Symbole



Der Blitz weist Sie darauf hin, dass im Gerät gefährliche Spannungen vorhanden sind, die einen Stromschlag verursachen können.



Das Ausrufezeichen macht Sie auf besonders wichtige Hinweise bezüglich Bedienung und Wartung aufmerksam.



Der Zeigefinger kennzeichnet nützliche Informationen und Hinweise für den Umgang mit dem Gerät.

## LIEFERUMFANG

**Bitte prüfen Sie den Inhalt der Verpackung, diese sollte zusätzlich zum Gerät folgendes Zubehör enthalten:**

- **1 Netzkabel**
- **1 Kabel für die Einschaltsteuerung ("POWER CONTROL")**
- **dieses Handbuch**

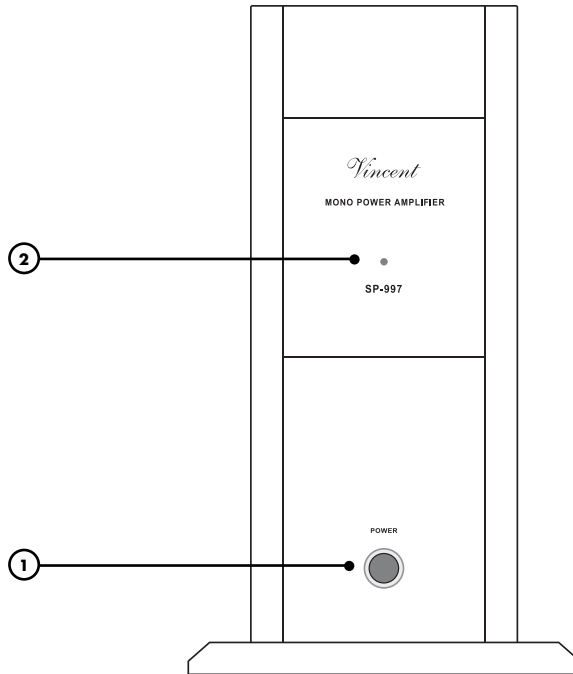
## BESCHREIBUNG DES GERÄTES

Die Vincent-Entwickler fühlen sich nicht nur der Stereo-Tradition verpflichtet, auch für Mehrkanalanlagen und Heimkinos werden langlebige und überlegene Komponenten hergestellt. Unabhängig jeglicher Entwicklung auf dem Audio-Markt und unabhängig davon, welche Art Audio-Anlage aufgebaut werden soll, gibt es eine Gerätekategorie, deren Komponenten in jeder zukünftig zusammengestellten Anlage weiterverwendet werden können: die Endverstärker! Denn egal, welches die Datenträger oder Datenformate der Zukunft sind, der Ton muss stets den Weg zum Lautsprecher finden.

Um dem Kunden zu ermöglichen, Endverstärker flexibel und kanalweise kombinierbar einzusetzen, entwickelte Vincent Mono-Endverstärker mit geringer Gehäusebreite. Diese sind dadurch nicht nur in allen in Vor-/Endstufe(n) getrennten Anlagen einsetzbar, sondern lassen sich auch leicht in den allgemein gebräuchlichen HiFi-Racks oder direkt beim Lautsprecher unterbringen.

Der SP-997 ist ein vielseitiger Endverstärker aus dem Programm von Vincent. An seine Seite lassen sich Stereo-Vorverstärker (SA-94, SA-93Plus), kompakte Stereovorverstärker (SA-96), Kopfhörervorverstärker (KHV-1) oder Mehrkanal-Dekodervorstufen (SAVC-Reihe) stellen. Für eine optimale Zusammenarbeit mit den anderen Komponenten des Systems kann sich der Endverstärker entweder abhängig von einem Einschaltsteuerungssignal (POWER CONTROL) automatisch ein-/ausschalten oder nach 30 Minuten ohne Audiosignal (LINE IN) automatisch in Bereitschaft schalten. Trotz der geringen Gehäuseabmessungen hat der SP-997 genug Kraft für alle Lautsprechertypen. Zusammen mit CD-Playern, DVD-Playern, Tunern, Vorverstärkern sowie den HiFi-Möbeln und Lautsprecherkabeln des Vincent-Sortiments können unter Verwendung dieser Mono-Endverstärker die verschiedensten, perfekt harmonisierenden Systeme aufgebaut werden.

# VORDERANSICHT



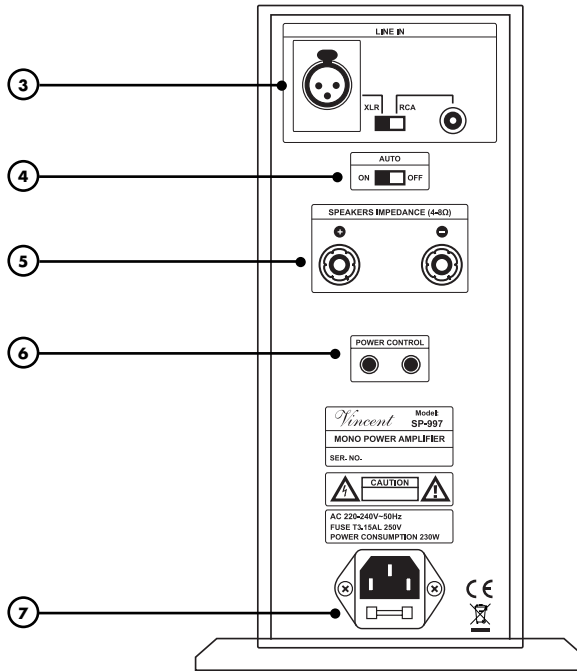
## 1. POWER: Netzschalter

Dieser Taster schaltet das Gerät ein und in die Bereitschaft. Ist kein Kabel an beide Anschlüsse „POWER CONTROL“ gesteckt, kann am Umschalter „AUTO“ der Geräterückseite die Audiosignal-abhängige Abschaltautomatik aktiviert oder deaktiviert werden. Ist ein „POWER CONTROL“-Kabel angesteckt, bestimmt dessen Schaltsignal, ob das Gerät eingeschaltet oder in Bereitschaft ist.

## 2. POWER-LED

Leuchtet, solange das Gerät eingeschaltet und aktiv (nicht in Bereitschaft) ist.

# RÜCKANSICHT



## 3. LINE IN: Eingang für vorverstärktes Mono-Audiosignal

Ein Anschluss dieses Eingangs wird mit dem Ausgangsanschluss des Vorverstärkers für den gewünschten Kanal verbunden. Zum Beispiel mit „PRE OUT R“, wenn der SP-997 für den Lautsprecher des rechten Stereo-Kanals verwendet werden soll. Es kann immer nur einer der beiden Anschlüsse des Eingangs verwendet werden, der Umschalter „XLR/RCA“ muss sich in der richtigen Position befinden. Keine Hochpegelquelle anschließen!

## 4. AUTO: Abschaltautomatik

Mit diesem Umschalter legen Sie fest, ob der eingeschaltete Endverstärker automatisch in die Betriebsbereitschaft geschaltet werden soll, sobald für mehr als 30 Minuten kein Signal am momentan eingestellten Audio-Eingang (3) anliegt. Die Abschaltautomatik ist nicht wirksam, wenn eine „POWER CONTROL“-Verbindung am SP-997 angebracht ist.

## 5. SPEAKERS: Lautsprecheranschlussklemmen

Ausgangsbuchsen mit Schraubklemmen zum Anschluss von einem Lautsprecher. Es können Lautsprecherkabel mit 4mm Bananensteckern verwendet werden.

## 6. POWER CONTROL: Einschaltsteuerung

Über diese Klinkenbuchsen (3,5 mm) werden die Signale zur Einschaltsteuerung (POWER CONTROL) empfangen und weitergesendet. Sobald eine „POWER CONTROL“-Verbindung an der Rückseite des Endverstärkers angebracht ist, bestimmt ausschließlich das darüber anliegende Signal, ob der SP-997 eingeschaltet oder in Bereitschaft ist.

## 7. Netzbuchse mit Sicherungshalter

Bringen Sie hier das Netzkabel an und verbinden Sie es mit der Stromversorgung. Das kleine Kunststoff-Gehäuse an der Unterseite der Netzbuchse beinhaltet die Gerätesicherung. Beachten Sie dazu die Sicherheitshinweise.



# INSTALLATION

**Stellen Sie die Kabelverbindung in der nachfolgend genannten Reihenfolge her. Bringen Sie erst zuletzt das Netzkabel an und verbinden es mit der Steckdose.**

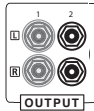


## ZUR BESONDEREN BEACHTUNG



### Entfernen der Schutzkappen

Vor der ersten Installation müssen von allen verwendeten Anschlüssen an der Geräterückseite die Kunststoff-Schutzkappen entfernt werden.



### Cinch-Anschlüsse

Das Berühren des mittleren Kontaktstiftes des Cinch-Steckers mit dem äußeren Kontakt der Cinch-Buchse kann bei eingeschalteten Geräten im schlimmsten Fall zur Beschädigung der Geräte führen. Nehmen Sie deshalb niemals Änderungen an den Kabelverbindungen vor, während die Geräte eingeschaltet sind!

### XLR-Anschlüsse

Beachten Sie, dass europäische und US-amerikanische XLR-Signalbelegung unterschiedlich sind. Dieses Vincent Gerät verwendet das europäische System nach dem Standard AES14-1992 der „Audio Engineering Society“. Der Aufbau des Kabels ist in jedem Fall gleich. Solange beide verbundenen Geräte derselben Norm entsprechen, ist die Signalverbindung richtig. Dies ist immer der Fall, wenn beide von Vincent hergestellt wurden. Werden zwei Geräte unterschiedlicher Norm verbunden, wird dadurch das Signal invertiert. In diesem Fall muss die Signalbelegung an einer Seite der Verbindung geändert werden. Ihr Fachhändler wird Sie dabei unterstützen.

### Lautsprecheranschluss

Es ist empfehlenswert, konfektionierte Lautsprecherkabel zu verwenden, anstatt die Innenleiter (Litze) der Kabel direkt anzukleppen. Bananenstecker oder Kabelschuhe bieten höhere Sicherheit gegen Kurzschlüsse und Beschädigung der Lautsprecher oder des Verstärkers.

Sorgen Sie dafür, dass blanke Lautsprecherdrähte sich niemals gegenseitig oder das Metall der Gehäuserückwand berühren können!

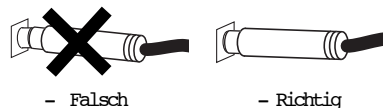
Achten Sie auf korrekten Anschluss der positiven und negativen Lautsprecherdrähte. Vertauschter Anschluss macht sich durch verringerte Klangqualität bemerkbar.

Verwenden Sie nur Lautsprecher mit einer Nennimpedanz von mindestens 4Ω.

Bei Verwendung von Lautsprecherkabeln mit 4mm-Bananensteckern müssen vor dem Einstecken die Kunststoff-Stopfen in den Lautsprecherklemmen entfernt werden.

### Kabel und Steckverbindungen

Achten Sie darauf, dass alle Steckverbindungen fest sitzen. Unzureichende Anschlüsse können Störgeräusche, Ausfälle und Fehlfunktionen verursachen.



Um das Klangpotential der Komponenten voll auszuschöpfen, sollten nur hochwertige Lautsprecher- und Verbindungskabel, beispielsweise Vincent Kabel, verwendet werden. Bevorzugen Sie geschirmte Audio-Kabel. Ihr Fachhändler wird Sie gern diesbezüglich beraten.

# ANSCHLUSS EINES VORVERSTÄRKERKANALS

Dieser Endverstärker ist mit einem Audio-Eingang („LINE IN“) versehen, an welchem das Gerät das vorverstärkte Signal eines Audio-Kanals (R, L, CENTER o.ä.) erwartet. Dies ist die Audio-Information, welche der SP-997 für den Lautsprecher aufbereitet.

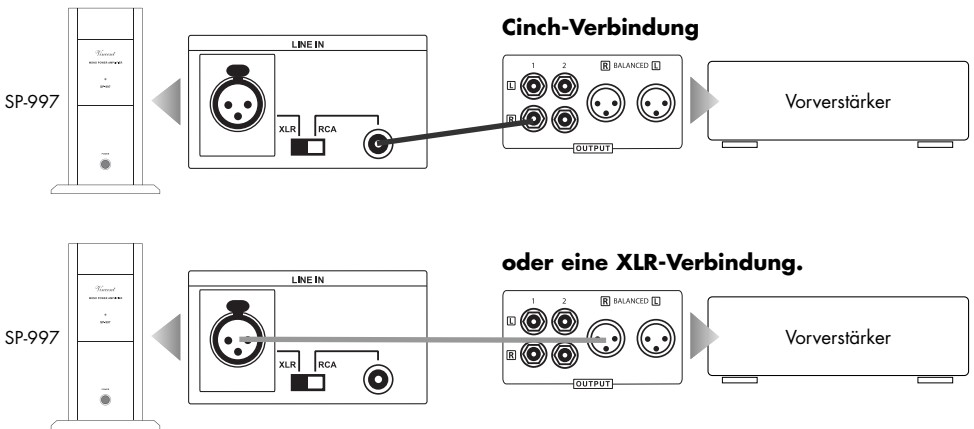


## Hinweis:

An diesen Eingang darf keine Quelle mit Standard-Hochpegelsignal („LINE OUT“) angeschlossen werden. Er ist nur für vorverstärkte Signale (z.B. „PRE OUT“) vorgesehen.

Dieser Audio-Eingang ist mit zwei Anschlüssen ausgestattet, wodurch der Vorverstärker wahlweise mittels Cinch- oder XLR-Verbindung an den SP-997 angeschlossen werden kann. Wenn Ihr Vorverstärker beide Möglichkeiten bietet, bevorzugen Sie XLR. Es kann zu jeder Zeit nur einer der beiden Anschlüsse verwendet werden, die Einstellung am Umschalter „XLR/RCA“ bestimmt, welcher Anschluss momentan als Eingang verwendet wird. Soll der Vorverstärkerkanal mit einem Cinch-Kabel angeschlossen werden, so ist die Einstellung „RCA“ zu wählen. Soll der Vorverstärkerkanal mit einem XLR-Kabel angeschlossen werden, so ist die Einstellung „XLR“ zu wählen.

Verbinden Sie den gewünschten Anschluss des SP-997 mit einem der Vorverstärkerausgangsanschlüsse (z.B. „PRE OUT R“ oder „OUTPUT R“, falls der SP-997 für den rechten Kanal eines Stereo-Systems zuständig sein soll). Verwenden Sie entweder eine



Beide „LINE IN“-Anschlüsse dürfen gleichzeitig belegt sein und es ist so möglich, zwei Vorverstärker gleichzeitig anzuschließen und nach Bedarf auf den gewünschten „LINE IN“-Eingangsanschluss umzuschalten. Bevor Sie dies tun, stellen Sie sicher, dass die Lautstärke des jeweiligen Vorverstärkers nicht zu hoch eingestellt ist.

Ist das Gerät eingeschaltet („POWER“) und dabei kein Kabel an die „POWER CONTROL“-Anschlüsse angeschlossen, kann durch Einstellung des Umschalters „AUTO“ (4) auf „ON“ die Abschaltautomatik aktiviert werden. Dann schaltet sich das Gerät automatisch in Bereitschaft, sobald für 30 Minuten kein Signal am momentanen ausgewählten Eingangsanschluss „LINE IN“ (3) anliegt.

## ANSCHLUSS DES NETZKABELS

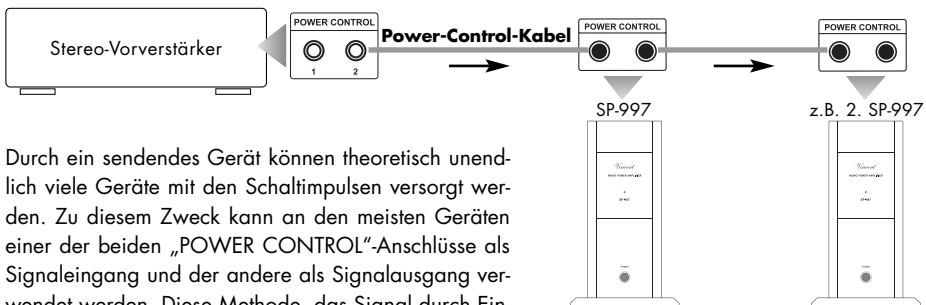
Prüfen Sie, ob die Stromversorgung Ihres Haushalts für das Gerät geeignet ist. Benötigte Spannung und Frequenz sind auf der Geräterückseite neben der Netzbuchse abzulesen. Wenn die Stromversorgung geeignet ist, drücken Sie den Kaltgerätestecker des mitgelieferten Netzkabels fest in die Netzbuchse an der Geräterückwand (7). Verbinden Sie das andere Ende des Netzkabels mit einer Netzsteckdose.

## KABELVERBINDUNGEN FÜR DIE EINSCHALTSTEUERUNG (POWER CONTROL)

Viele AV-Systeme bestehen aus einer Vielzahl von Einzelkomponenten. Um diese nicht vor und nach jedem Gebrauch alle einzeln aus- und einzuschalten, haben manche Hersteller die Geräte mit einer so genannten „TRIGGER“-Schaltung, auch „POWER CONTROL“ oder „Einschaltsteuerung“ genannt, ausgestattet. Vor allem für Vor- und Endstufen wird diese Art der ferngesteuerten Standby-Schaltung verwendet. Um diese verwenden zu können, müssen Kabelverbindungen direkt oder indirekt zwischen dem Vorverstärker/Vollverstärker und allen Geräten, welche die „POWER CONTROL“-Funktion unterstützen, hergestellt werden. Die Funktion „POWER CONTROL“ bewirkt, dass jedes Ein- bzw. Ausschalten eines Gerätes des Systems (üblicherweise des Vor-/Vollverstärkers) automatisch das Ein-/Ausschalten aller daran angeschlossenen Geräte, die diese Funktion unterstützen, auslöst. Beachten Sie, dass alle Geräte, welche auf die Einschaltsteuerung reagieren, im Ausschaltzustand nicht vom Netz getrennt, sondern in Bereitschaft geschaltet sind. Als Verbindungskabel finden zweiadrigte, mit 3,5 mm Klinkenstecker (mono) versehene Leitungen Verwendung. Für die Verbindung zwischen jeweils zwei Geräten wird eins dieser Kabel benötigt.

Wenn sich also der Endverstärker SP-997 automatisch mit dem Vorverstärker ein-/ausschalten soll, müssen die nachfolgend beschriebenen Kabelverbindungen für die Einschaltsteuerung richtig vorgenommen werden. Ist die hier beschriebene Arbeitsweise nicht erwünscht, reicht es meist, diese Kabelverbindungen wegzulassen.

Der SP-997 besitzt zwei Anschlüsse für die Einschaltsteuerung. An einen dieser beiden kann das sendende Gerät (Vollverstärker/Vorverstärker oder ein Gerät, welches das Schaltsignal weiterleitet) angeschlossen werden. Ein mit „POWER CONTROL“ oder „TRIGGER“ beschrifteter Ausgang des sendenden/weiterleitenden Gerätes muss dazu mit einem der beiden Schaltsignalanschlüsse des SP-997 verbunden werden. Ist das „POWER CONTROL“-Kabel zu diesem Gerät angeschlossen, dient der zweite Klinkenanschluss des SP-997 dem Weitergeben des Schaltsignals (zum Beispiel zum Endverstärker des anderen Kanals) oder bleibt frei. Der Endverstärker SP-997 kann das Schaltsignal für weitere Komponenten einer Stereoanlage nicht selbst erzeugen!



Durch ein sendendes Gerät können theoretisch unendlich viele Geräte mit den Schaltimpulsen versorgt werden. Zu diesem Zweck kann an den meisten Geräten einer der beiden „POWER CONTROL“-Anschlüsse als Signaleingang und der andere als Signalausgang verwendet werden. Diese Methode, das Signal durch Ein- und Ausgänge der Geräte durchzuschleifen und diese somit zu verketteten, wird auch als „daisy chaining“ bezeichnet.

## KABELVERBINDUNGEN FÜR DIE EINSCHALTSTEUERUNG (POWER CONTROL)



### Achtung:

Viele der Geräte, welche durch ein Schaltsignal gesteuert werden können (nicht Vorverstärker oder Vollverstärker), besitzen zwei Anschlussbuchsen, welche nicht als Ein- oder Ausgang gekennzeichnet sind. In diesem Fall kann einer der beiden beliebig gewählt werden. Auch an einigen Geräten, welche das Schaltsignal ausgeben (Vor- und Vollverstärker) fehlen diese Beschriftungen. In dem Fall kann davon ausgegangen werden, dass es sich um Signalausgänge handelt.

„POWER CONTROL“-Anschlüsse mehrerer Vor- oder Vollverstärker dürfen niemals untereinander verbunden werden! An alle anderen Geräte darf direkt oder indirekt nur ein Vor- oder Vollverstärker über „POWER CONTROL“-Verbindung angeschlossen sein!

Wenn ein „POWER CONTROL“-Kabel an der Rückseite des Endverstärkers angeschlossen ist, kann der Endverstärker nicht mehr durch den Taster „POWER“ ein- oder ausgeschaltet werden. Dies gilt auch für den Fall, dass das „POWER CONTROL“-Kabel nur am SP-997 und nicht am anderen Kabelende in ein Gerät eingesteckt ist. Wenn die Funktion der Einschaltsteuerung nicht erwünscht ist, müssen deswegen die Schaltsignalkabel entfernt werden!

Beachten Sie, dass die Abschaltautomatik nicht mehr verfügbar ist, sobald ein „POWER CONTROL“-Kabel angeschlossen ist (unabhängig davon ob die Option am Schalter „AUTO“ aktiviert ist). In diesem Fall soll sich das Gerät nur in Abhängigkeit des Schaltsignals ein-/ausschalten und die Automatik hätte lediglich störenden Einfluss.

## ANSCHLUSS DER LAUTSPRECHER

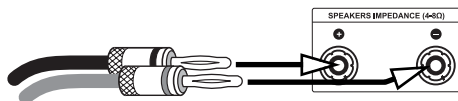
An den Endverstärker SP-997 kann ein Lautsprecher angeschlossen werden. Für den Lautsprecher finden Sie am Gerät zwei Lautsprecherklemmen (positiv + und negativ -), welche mit einer Seite eines zweiadrigen Lautsprecherkabels verbunden werden. Am Lautsprecher gibt es gleichartige oder ähnliche Anschlüsse, auch hier ist markiert, welcher Anschluss zu welchem Pol (+ oder -) gehört. Hier wird das andere Ende des dem Lautsprecher zugeordneten Lautsprecherkabels angeschlossen. Durch das Lautsprecherkabel müssen jeweils gleichartige Anschlüsse eines Klemmenpaares miteinander verbunden werden: die mit „+“ markierte Klemme am Verstärker muss zu einem mit „+“ markierten Anschluss des Lautsprechers führen. Der SP-997 kann nur das Audiosignal eines Kanals verarbeiten. Für den/die weiteren Kanäle (L, R, oder auch CENTER etc.) wird eine weitere Endstufe bzw. werden weitere Endstufen benötigt.



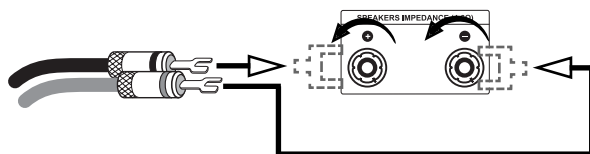
Bei Lautsprechern mit Doppelanschluss (vier Lautsprecherklemmen) müssen die (meist mit den Lautsprechern gelieferten) Kontaktbrücken (meist kleine Metallplättchen oder kurze Kabelstückchen) jeweils zwischen den beiden Klemmen gleicher Polung (z.B. beide mit „+“ beschrifteten Klemmen) angebracht werden. Der mit „+“ markierte Anschluss des SP-997 wird mit einem der mit „+“ markierten, gebrückten Anschlüsse des zugeordneten Lautsprechers verbunden. Der mit „-“ markierte Anschluss des Verstärkers wird mit einem der mit „-“ markierten, gebrückten Anschlüsse des zugeordneten Lautsprechers verbunden.

## ANSCHLUSS DER LAUTSPRECHER

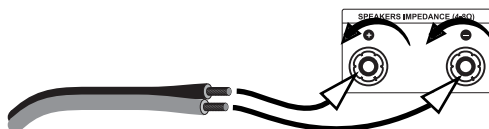
Wenn Sie konfektionierte Lautsprecherkabel mit 4 mm Bananensteckern verwenden, brauchen Sie nur die zwei Stecker eines jeden Lautsprecherkabels mit den zwei zugehörigen Klemmen zu verbinden. Eventuell müssen die im Auslieferungszustand angebrachten, kleinen Kunststoff-Stopfen in den Klemmenlöchern entfernt werden (Schraubkappe vollständig abschrauben, Stopfen entfernen, Schraubkappe wieder aufsetzen). Die Schraubkappe der Klemme sollte im Uhrzeigersinn festgedreht werden.



Sollen Kabelschuhe verwendet werden, muss an jeder Klemme der Schraubkopf im Gegenuhrzeigersinn gelöst, der Kabelschuh darunter geschoben und die Schraubkappe im Uhrzeigersinn festgedreht werden. Stellen Sie zur Vermeidung von Schäden sicher, dass der Anschluss fest sitzt und kein blankes Metall von den Kabelschuhen die Rückwand oder einen anderen Anschluss berührt.



Wenn an das Lautsprecherkabel keine Steckverbinder angebracht werden sollen, entfernen Sie ein ca. 1 cm langes Stück der Isolierung von jedem Endstück des Lautsprecherdrahtes. Verdrillen Sie die blanke Litze, um Kurzschlüsse zu vermeiden. Drehen Sie den Knopf der Lautsprecherklemme im Gegenuhrzeigersinn, um ihn zu lösen und führen Sie das blanke Drahtende in das nun freiliegende Klemmenloch ein. Drehen Sie den Knopf nun im Uhrzeigersinn, um den Draht in der Lautsprecherklemme festzuklemmen. Achten Sie darauf, dass die Verschraubung fest ist.



### Achtung:

Der verwendete Lautsprecher muss eine Nennimpedanz von mindestens  $4\Omega$  aufweisen.

Achten Sie auf die richtige Polung der Lautsprecherkabelanschlüsse. Der positive Kontakt ist meist rot und oft mit „+“ markiert. Die markierte Leitung des Lautsprecherkabels muss mit dem positiven Anschluss verbunden werden.

## BEDIENUNG DES GERÄTES

Aktion	Taste(n)	Beschreibung
Ein- und Ausschalten	<b>POWER (1)</b>	<p>Das Gerät wird an diesem Taster der Gerätevorderseite ein- und ausgeschaltet. Dies ist nicht möglich, wenn ein Kabel an einem der Anschlüsse „POWER CONTROL“ (6) eingesteckt ist. Wenn dies der Fall ist, reagiert der SP-997 auf ein über das Kabel anliegendes Schaltsignal und der Taster „POWER“ ist ohne Funktion. Ist kein „POWER CONTROL“-Kabel eingesteckt, kann mit „AUTO“ (4) die Abschaltautomatik zugeschaltet werden.</p> <p>Im ausgeschalteten Zustand ist das Gerät nicht vollständig vom Stromnetz getrennt. Vor dem Einschalten sollte vorsichtshalber die Lautstärkeeinstellung des Vorverstärkers reduziert werden. Nach dem Einschalten blinkt die LED an der Gerätevorderseite für 5 Sekunden. Dies ist die Zeit in welcher eine Schutzschaltung aktiv ist und der Endverstärker stummgeschaltet ist. Im Normalbetrieb leuchtet diese LED dauerhaft als Kontrollleuchte.</p>
Eingangsanschluss (XLR oder Cinch) wählen	<b>XLR/RCA (3)</b>	<p>Hier stellen Sie ein, ob dem Endverstärker das vorverstärkte Eingangssignal am XLR- oder dem Cinch-Anschluss an der Geräterückseite zur Verfügung gestellt wird. Ist der Umschalter in der Position „XLR“, so kann der SP-997 ein am Cinch-Anschluss anliegendes Signal nicht verarbeiten.</p>
Audiosignal-abhängige Abschaltautomatik ein-/abschalten	<b>AUTO (4)</b>	<p>Mit diesem Umschalter kann die Abschaltautomatik zugeschaltet oder deaktiviert werden. Wirksam ist sie allerdings nur, wenn kein „POWER CONTROL“-Kabel an der Geräterückseite eingesteckt ist. Ist der Umschalter „AUTO“ auf „ON“ eingestellt und wurde der SP-997 mit dem Taster „POWER“ eingeschaltet, schaltet er sich in Bereitschaft, wenn für 30 Minuten kein Audiosignal am momentan ausgewählten Eingangsanschluss (3) erkannt wurde.</p>

## WEITERE TIPPS

### **Einspielzeit / Aufwärmen**

Ihre Audio-Geräte benötigen eine gewisse Zeit bis sie ihre klangliche Höchstleistung erreichen. Dieser Zeitraum ist für die verschiedenen Komponenten Ihres Systems sehr unterschiedlich. Bessere und gleichmäßigere Leistung erhalten Sie während der Zeit, die das Gerät eingeschaltet bleibt.

Nutzen Sie die Erfahrung Ihres Fachhändlers!

### **Netzbrummen**

Bestimmte Quellgeräte können im Verbund mit dem Verstärker zu einem über die Lautsprecher hörbaren Brummgeräusch führen, dessen Lautstärke sich mit dem Lautstärkereglern beeinflussen lässt. Dies ist kein Hinweis auf einen Mangel eines Ihrer Audio-Produkte, muss aber durch entsprechende Maßnahmen verhindert werden. Generell kann jedes an den Verstärker angeschlossene, ebenfalls netzbetriebene und mit dem Schutzleiter des Stromnetzes verbundene Gerät dieses Problem hervorrufen.

Dieses Phänomen wird erfahrungsgemäß entweder durch den Antennenanschluss des Tuners bzw. Fernsehers oder in Verbindung mit Personalcomputern, elektrostatistischen Lautsprechern, Subwoofern, Plattenspielern oder Kopfhörerverstärkern hervorgerufen,

sofern eine Audioverbindung zum Verstärker besteht. Eine weitere mögliche Quelle für Brummstörungen stellt die elektromagnetische Einstrahlung des Netztesiles anderer Geräte (z.B. Verstärker, Receiver, CD-Player, Tuner usw.) auf das Tonabnehmersystem eines angeschlossenen Plattenspielers dar. Solche Fehlerursachen kann man leicht selbst ermitteln, indem man die Aufstellung des Plattenspielers gegenüber den anderen Geräten verändert.

Das Massepotential aller Signale ist in fast jedem elektrischen Gerät an einem zentralen Punkt zusammengefasst. Dort finden sie genau einmal eine gemeinsame Verbindung. Sollte ein Schutzleiter vorhanden sein, hat er immer an einer strategisch günstigen Stelle eine unlösbare Verbindung mit dem Gehäuse und beide werden meist auch genau einmal am zentralen Massepunkt mit angeschlossen. So wird auch die abschirmende Wirkung des Gehäuses erzeugt. Manche Geräte besitzen einen Masse-Trennschalter (GND SWITCH) an der Geräterückseite. Wenn dieser eingeschaltet ist (sich in der Position „ON“ befindet), sind Schutzleiter und Gehäuse gemeinsam vom Massepunkt abkoppelt. Dies kann helfen, das Netzbrummen zu beseitigen. Die Schutzleiterwirkung bleibt erhalten.

Ist das Brummgeräusch durch eigene Versuche nicht zu

# FEHLERSUCHE

<b>Symptom</b>	<b>Mögliche Fehlerursache</b>	<b>Abhilfe</b>
Keine Funktion nach Drücken des Tasters „POWER“	<p>Netzkabel nicht an eine betriebsbereite Steckdose angeschlossen.</p> <p>Netzkabel nicht fest in die Steckdose und die Gerätebuchse gesteckt oder defekt.</p> <p>An einem der Anschlüsse „POWER CONTROL“ an der Geräterückseite ist ein Kabel eingesteckt. In diesem Fall ist der Taster „POWER“ (1) ohne Funktion.</p> <p>Gerätesicherung oder Gerät ist defekt.</p>	<p>Stellen Sie eine Verbindung zu einer funktionierenden Steckdose mit der geeigneten Netzspannung her.</p> <p>Prüfen Sie das Netzkabel, tauschen Sie es gegebenenfalls gegen ein geeignetes Kaltgerätekabel aus und drücken Sie dessen Stecker fest in die Steckdose und auf der anderen Seite in die Netzbuchse des Gerätes.</p> <p>Entfernen Sie das „POWER CONTROL“-Kabel oder schalten Sie das Gerät ein, welches das Einschaltsignal ausgibt.</p> <p>Kontaktieren Sie Ihren Fachhändler.</p>
Das Gerät lässt sich nicht ausschalten	<p>Ein an den „POWER CONTROL“-Eingang angeschlossenes Gerät gibt das Schaltsignal (12V) aus.</p>	<p>Schalten Sie das Gerät ab, welches für das Ein-/Ausschalten des Systems verantwortlich ist (meist Vor- oder Vollverstärker). Ist die Funktion der Einschaltsteuerung nicht erwünscht, entfernen Sie alle Kabel von den Anschlüssen „POWER CONTROL“ (6).</p>
Kein Ton, obwohl Gerät eingeschaltet und aktiv (LED (2) leuchtet)	<p>Das momentan am Vorverstärker eingestellte Quellgerät gibt kein Signal aus.</p> <p>Ausgang des Quellgerätes nicht oder falsch bzw. nicht mit dem gewünschten Eingangsanschluss des Vorverstärkers verbunden.</p> <p>Falscher Eingangskanal am Vorverstärker gewählt.</p> <p>Lautstärke am Vorverstärker zu niedrig eingestellt.</p> <p>Der Vorverstärker ist stummgeschaltet (Mute-Funktion).</p> <p>Ausgang des Vorverstärkers nicht bzw. falsch mit dem Eingangsanschluss des SP-997 verbunden.</p> <p>Der Eingangsumschalter „XLR/RCA“ im Anschlussfeld „LINE IN“ ist falsch eingestellt.</p> <p>Die Lautsprecherkabel sind nicht richtig mit den Anschlussklemmen des SP-997 verbunden oder defekt.</p>	<p>Starten Sie die Wiedergabe der angeschlossenen Signalquelle.</p> <p>Korrigieren Sie den Anschluss der Signalquelle.</p> <p>Korrigieren Sie die Eingangswahl.</p> <p>Erhöhen Sie vorsichtig die Lautstärke.</p> <p>Deaktivieren Sie die Stummuschaltung (Taste „MUTE“ des Vorverstärkers).</p> <p>Korrigieren Sie den Anschluss des Vorverstärkers.</p> <p>Stellen Sie an diesem Umschalter den richtigen Eingangsanschluss ein.</p> <p>Prüfen und befestigen Sie die Lautsprecherkabel an den Klemmen des Verstärkers (5) und an den Lautsprecheranschlüssen.</p>



## FEHLERSUCHE

<b>Symptom</b>	<b>Mögliche Fehlerursache</b>	<b>Abhilfe</b>
Schlechte Tonqualität	<p>Anschlüsse der Kabelverbindungen sind lose, die Anschlüsse verschmutzt oder ein Kabel defekt.</p> <p>Ein Plattenspieler wurde ohne zwischengeschaltete Entzerrervorstufe (Phonovorstufe) an einen der Hochpegelgänge des Vorverstärkers angeschlossen.</p> <p>Ein Gerät mit Hochpegelausgang (z.B. CD-Player) wurde an den Endstufeneingang „LINE IN“ (3) angeschlossen.</p>	<p>Prüfen Sie die Audio-Anschlüsse.</p> <p>Schließen Sie eine Phonovorstufe an.</p> <p>Verwenden Sie Quellgeräte mit Hochpegelausgängen nur an den Eingängen des Vorverstärkers.</p>
Tiefen- Brummen zu hören	<p>Siehe Abschnitt „Netzbrummen“ im Kapitel „Weitere Tipps“.</p>	<p>Siehe Abschnitt „Netzbrummen“ im Kapitel „Weitere Tipps“.</p>

## TECHNISCHE DATEN

Frequenzgang:	20 Hz – 20 kHz ( $\pm 0,5$ dB)
Nennausgangsleistung an 8 $\Omega$ :	150 W
Nennausgangsleistung an 4 $\Omega$ :	250 W RMS
Eingangsempfindlichkeit:	1,2 V
Klirrfaktor:	< 0,1% (1 kHz, 1 W)
Signal-Rausch-Abstand:	> 95 dB
Eingangsimpedanz:	47 k $\Omega$
Netzanschluss:	230 V / 50 Hz
Eingänge:	1x Cinch Main Input mono, 1x XLR Main Input mono, 1x POWER CONTROL (3,5 mm Klinkebuchse)
Ausgänge:	1 x 2 Klemmen für 1 Lautsprecher, 1x POWER CONTROL (3,5 mm Klinkebuchse)
Maße:	160 x 268 x 225 mm
Gewicht:	6,5 kg
Farbe:	silber / schwarz

## **Eingangsempfindlichkeit**

Begriff für die kleinste Eingangsspannung, die bei maximaler Lautstärkeinstellung des Verstärkers die maximale Ausgangsleistung bewirkt. Beispiele: 100 mV bis 500 mV (Millivolt) bei Hochpegeleingängen, 2 mV bis 5 mV am Phono-MM-Eingang oder 0,1 mV bis 0,5 mV am Phono-MC-Eingang.

## **Pegel**

Eine Art der Darstellung jeder physikalischen Größe und ein gebräuchliches Maß für Signalspannungen und Lautstärke. Wird in Dezibel (dB) angegeben. Als Spannungen „auf Line-Pegel“ werden Signalspannungen unterhalb 1V bezeichnet, die als Musik-Signale für Verstärker-Eingänge geeignet sind. Eingänge des Verstärkers (in der Regel als Cinch-Buchse ausgeführt), die für Signale des CD-Players, Kassettenrecorders, DVD-Players usw. vorgesehen sind, werden auch als „Line-Level-Eingänge“ bezeichnet.

## **RCA / Cinch**

RCA ist die amerikanische Bezeichnung für die koaxialen Cinch-Steckverbindungen als Abkürzung für „Radio Corporation of America“, den Namen einer US-amerikanischen Firma. Sowohl Stecker als auch verwendete Kabel bestehen aus einem stabförmigen Innenleiter und einem zylinderhüllenförmigen Außenleiter. Damit lässt sich ein Mono-Audiosignal oder ein Videosignal übertragen. Im Vergleich mit der XLR-Steckverbindung wird diese Verbindungsart auch „unsymmetrische Signalverbindung“ („unbalanced“) genannt.

## **XLR**

Auch: „symmetrische Verbindung“ oder „Balanced“. Eine Steckverbindung für Audiogeräte. Sie ist rund, hat einen Durchmesser von etwa 1,5 cm und besitzt meist drei Kontaktstifte. XLR ist eine alternative Verbindung zu Cinch für NF-Signale im professionellen Audiobereich. Ihr Vorteil ist die zusätzliche Übertragungsmöglichkeit desselben Signals mit negativem Spannungshub (deswegen drei Anschlussstifte), so dass bei entsprechender Signalaufbereitung im empfangenden Gerät die auf dem Signalweg durchs Kabel eingestreuten elektromagnetischen Störungen beseitigt werden können. Des Weiteren wird mit einem höheren Pegel übertragen. Dadurch ist diese Art der Audiosignal-Übertragung störsicherer.

# SAFETY GUIDELINES

**This appliance was produced under strict quality controls. It complies with all established international safety standards. Nonetheless, the following instructions should be fully read and observed in order to prevent any hazard:**



## **Do not open the appliance! Risk of electric shock!**

There are no parts in the appliance that require maintenance by the user.



### **Maintenance/Modifications**



All equipment that is connected to the domestic mains voltage can be dangerous to the user if not handled properly. Leave maintenance work to qualified professionals. The product is only permitted for connection to AC 230Volt/50Hz, for earthed sockets and use in enclosed areas. Altering the product or manipulating its serial number voids the warranty. After a fault, leave the appliance's fuse to be replaced only by a professional with one of the same kind.

### **Power Cable Connection**

Always pull the plug and never the power cable if you want to disconnect the appliance from the mains power. Make sure when setting up the appliance that the power cable is not squashed, severely bent or damaged by sharp edges. Do not touch the power lead with wet or damp hands. Use the power cable supplied or another one from Vincent.

### **Switching Off**



Switch the appliance off every time before you connect or remove other components or loudspeakers, disconnect or connect it to the mains power, leave it unused for a longer period or want to clean its outside. On all amplifiers and receivers, wait approx. 1 minute after this before disconnecting or reconnecting the cable.

### **Moisture/Heat/Vibration**



Contact of electrically operated equipment with liquids, moisture, rain or water vapour is dangerous for such equipment and the user and must be

avoided without fail. Take care that no liquids or objects get inside the appliance (ventilation slots etc.). It must be disconnected from the mains power immediately and examined by a professional if this happens. Never expose the appliance to high temperatures (direct sunshine) or strong vibration.



### **Heat Build-up**

Make sure that a gap of 5 cm remains around the appliance and that the surrounding air can circulate (do not install in enclosed cupboards). Vents must not be covered up.

### **Volume**



The maximum tolerable volume is always reached well below the maximum possible setting on the amplifier. Be careful with the volume setting, therefore, in order to prevent damage to hearing. So that you do not expose yourself to high volume unintentionally, always set to a low level before changing the input channel.

### **Cleaning**



Pull out the plug before cleaning the outside of the product. Whenever possible, use a soft, lint-free cloth that has been dampened. Do not use abrasives, solvents, thinners, flammable chemicals, polishes and other cleaning products that leave marks.

## OTHER INSTRUCTIONS



### Setting up the appliance

How the system is set up has an effect on the sound quality. Therefore only place it on a suitable, stable surface. To make the most of your system's sound quality, we recommend placing the equipment on Vincent racks and not putting them on top of each other.



### Old electronic equipment

This appliance is subject to the conditions set out in the European Directive 2002/96/EC. This is identified by the symbol of a crossed out waste bin on the appliance.

What this means for you as a consumer: All old electrical and electronic equipment that is no longer used must be disposed of separately from domestic waste using places provided by the authorities. By doing so you can prevent damage to the environment and help to encourage manufacturers to produce more durable or reusable products. For further information about disposing your old appliance, please consult your local authority, waste disposal agency or the shop where you bought the product.



### CE sign

This appliance complies with the current EU directives about attaining the CE mark and thus meets the requirements for electrical and electronic equipment (EMC regulations, regulations and regulations for low voltage equipment).



### Declarations

This document was written by Andreas Böer. It is a product of Sintron Vertriebs GmbH, 76473 Iffezheim and may not be copied or distributed partly or in full without express, written consent. Vincent is a registered trademark of Sintron Vertriebs GmbH, 76473 Iffezheim.

Vincent is a registered trademark of Sintron Vertriebs GmbH, 76473 Iffezheim.

Vincent works continually to improve and develop its products. Therefore, the appearance and technical design of the appliance are subject to changes, as long as they are in the interest of progress.

The content of these instructions is for information purposes only. It can be changed at any time without prior notice and does not constitute any obligation on the part of the trademark's owner. The latter assumes no responsibility or liability for errors or inaccuracies, which may be included in these operating instructions.

### Storage of the packaging

We strongly recommend that you keep the original packaging in case you need to transport the equipment again at a later date. Transport damages are mainly caused by improper packaging of the HiFi-devices. Because the original packaging fits the equipment accurately it will reduce the risk of damage if transport is necessary.

### Explanation of the symbols



The lightning bolt tells you that dangerous voltages are present in the appliance, which can cause an electric shock.



This symbol brings your attention to particularly important information regarding operation and maintenance.



This symbol identifies useful information and advice about how to handle the appliance.

## INCLUDED IN DELIVERY

Please check the contents of the packaging, which in addition to the appliance should contain the following accessories:

- **1 power cable**
- **1 cable for the POWER CONTROL**
- **this manual**

## DESCRIPTION OF THE APPLIANCE

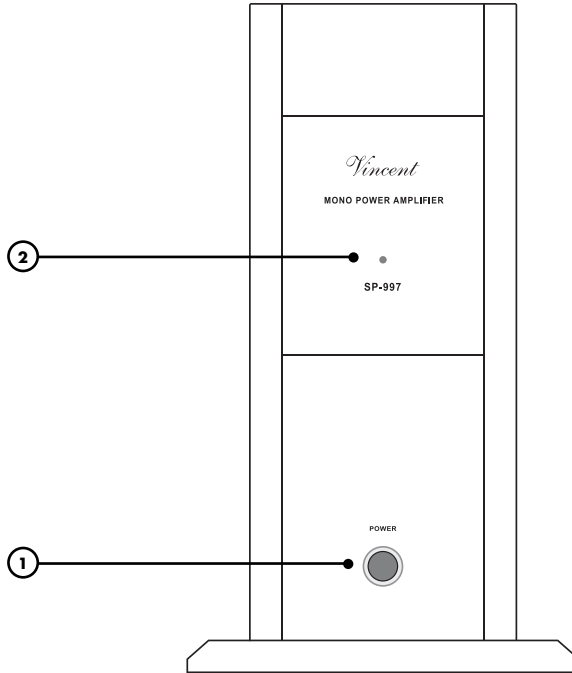
Vincent developers are not only dedicated to the stereo tradition but also create outstanding multi-channel system audio and home cinema components. The reason we have spent much effort in main amplifier conception is that these devices can be used again in future audio systems no matter what they consist of and what data formats the sources support. That is because audio signals from whatever source will always have to find their way to the speaker.

In order to be able to integrate main amplifiers in a most flexible way and to make them be combined channel by channel, Vincent had a groundbreaking idea to develop mono main amplifiers with a reduced width into an upright housing. In this way they can either be placed in combination in a rack or be placed near the corresponding loudspeaker each. The SP-997 is a mono main

amplifier from the Vincent solidLine. The SP-997 can be combined with stereo preamplifiers (Vincent SA-94, SA-93Plus), compact preamplifiers (SA-96), headphone amplifiers (Vincent KHV-1) or multichannel decoder preamplifiers (Vincent SAV-C series). To make this device cooperate with other components of the system the Power Control function and automatic shutoff have been added. Contrary to its small dimensions the SP-997 has sufficient power for most available loudspeakers.

As music sources DVD players, CD players or tuners from the Vincent range are best suited. Our recommendation regarding loudspeakers go to Vincent or Focal speakers. In combination with HiFi furniture and loudspeaker cables from the Vincent range, the most various, perfectly harmonised systems can be built that make use of these mono main amplifiers.

## FRONT VIEW



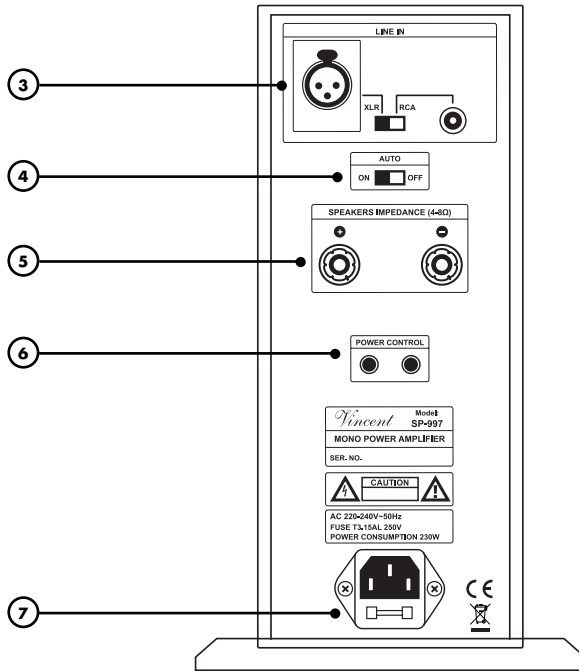
### 1. POWER: on/off switch

This button turns the unit on and back into standby mode. If none of the POWER CONTROL sockets (6) is in use you can activate and deactivate an automatic-shutoff function using the switch "AUTO" (4). If a "POWER CONTROL" cable is connected the on/off signal via Power Control Cable determines if the main amplifier is switched on or in standby mode and the "POWER" button is inoperable.

### 2. POWER indicator LED

This LED is lit as long as the device is active (switched on or activated via "POWER CONTROL").

## REAR VIEW



### 3. LINE IN:

#### Input for preamplified mono audio signal

One connector of this input must be connected with the output socket of the preamplifier for the desired channel. For example, connected with "PRE OUT R", if the SP-997 is to be used for the loudspeaker of the right-hand stereo channel. Only one of the two input connectors can be used at any time. The setting "XLR/RCA" must be chosen correctly. Do not connect any line level sources!

### 4. AUTO: automatic shutoff

With this switch you can make this main amplifier switch back into standby automatically 30 minutes after a signal has been detected for the last time at the socket "LINE IN" (3). This function is not available in case of a connected Power Control Cable (6).

### 5. SPEAKERS: Loudspeaker terminal

At these output sockets with threaded speaker clamps one or two loudspeakers can be connected. Speaker cable with 4 mm banana plugs can be used.

### 6. POWER CONTROL: ON/OFF control

These jack connectors (3.5 mm) receive and forward the signal for the standby control (12V Trigger). As long as there is a cable connected to one of the "POWER CONTROL" sockets, the signal via this cable alone decides whether this main amplifier is active or in standby mode.

### 7. AC power connector and fuse holder

To establish the power supply, connect the plugs of the power cable to the device and to the AC wall outlet. The small plastic housing beneath the plug opening holds the fuse. Refer to the security precautions.



# INSTALLATION

Set up the cable links in a sequence as follows. Connect the power cable between device and power supply only after all other connections have been made.

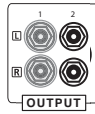


**DURING INSTALLATION PLEASE OBSERVE THE FOLLOWING ADVICE:**



## Protective caps

Prior to the first installation the protective plastic caps must be removed from all the connections used at the rear of the unit.



## RCA connections

Contacting the middle pin of the RCA plugs with the outer ring of the RCA chassis jack may lead to damages to the main amplifier if it is switched on! To avoid this hazard, connect or disconnect only in switched-off state and more than one minute after deactivating!

## XLR connections

Please note that European and US-American XLR signal assignments for the connector pins are different. This Vincent preamplifier uses the European system following the standard AES14-1992. The cable structure is the same in any case. As long as both the preamplifier and the power amplifier satisfy the same standard, the signal connection is correct. This is always the case if both units were made by Vincent. If two units from different standards are connected, this inverts the signal. In this case the signal assignment on one side of the connection has to be changed. Your audio specialist dealer will support you with this.

## Speaker cable connections

The use of ready-made loudspeaker cables is recommended instead of connecting the cable's central wire (strand) directly to the terminals. Banana plugs or cable lugs ensure high security from short-circuits and damage to loudspeakers or amplifier.

Make sure that bare loudspeaker wires are never able to come into contact with each other or with the metal on the back of the housing. Ensure that bare loudspeaker wires are never able to come into contact with each other or with the metal on the back of the housing.

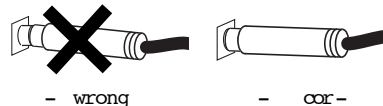
Make sure that the positive and negative loudspeaker wires are connected correctly. You will notice a reduced sound quality if the connections are the wrong way round.

Only use loudspeakers with a nominal impedance of at least 4Ω.

When using loudspeaker cable with 4 mm banana plugs the factory security plugs in the speaker clamps have to be removed prior first use.

## Cable connections

Make sure that all plugs fit tightly. Inadequate connections can cause noise interference, failures and malfunctions.



To make the most of the components' sound potential, only high quality loudspeakers and connecting cables, for example Vincent cables, should be used. Your local stockist will be glad to advise you about this.

## CONNECTING THE PREAMPLIFIER CHANNEL

This main amplifier is equipped with a mono audio input "LINE IN" on which the unit awaits the preamplified signal of one audio channel (for example "PRE OUT R", CENTER or "FRONT L"). This is the audio information the SP-997 processes for one loudspeaker.

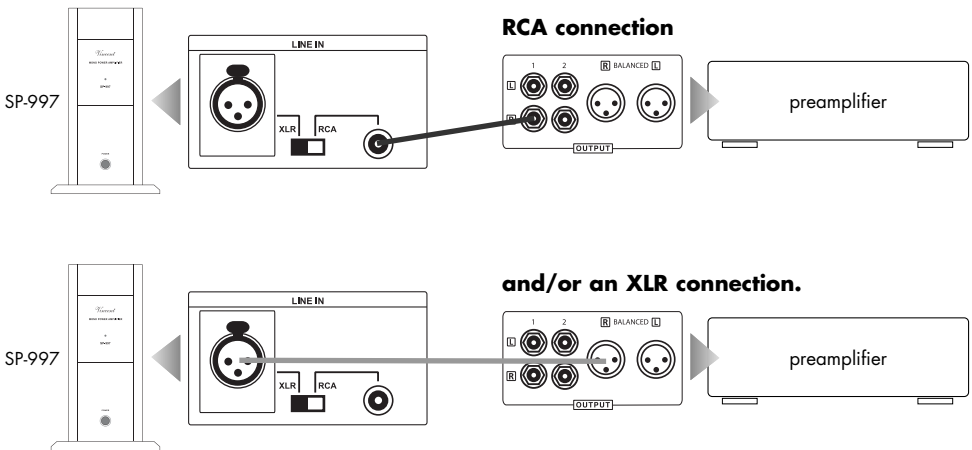


### Please note:

No source with a standard line level output signal ("LINE OUT") must be connected to this input. It is only intended for preamplified signals (e. g. "PRE OUT").

This audio input is equipped with two connectors with which the preamplifier can be connected as desired by means of either the RCA or XLR connection on the SP-997. If your preamplifier offers both options, XLR is preferable. Only one of the two connectors may be used at any given time. The setting of the switch "XLR/RCA" determines which connector is currently used as the input. If the preamplifier is connected with an RCA cable, then the switch "XLR/RCA" must be set to "RCA". If the preamplifier is connected with an XLR cable, then the switch "XLR/RCA" (3) must be set to "XLR".

Connect the selected audio input connector of the SP-997 to the output connector (example: "PRE OUTPUT R", "PRE OUTPUT REAR R" or "OUTPUT R") of a preamplifier. Summarizing, you will use an



Both "LINE IN" inputs can be connected to preamplifiers at the same time and in this way it is possible to connect two preamplifiers simultaneously and toggle between the inputs. Make sure the volume of the respective preamplifier is not set too high before switching.

If the switch "AUTO" (4) is set to "ON" and no cable is connected to both "POWER CONTROL" sockets, this main amplifier switches back into standby automatically 30 minutes after a signal has been detected for the last time at this "LINE IN" (3) socket.

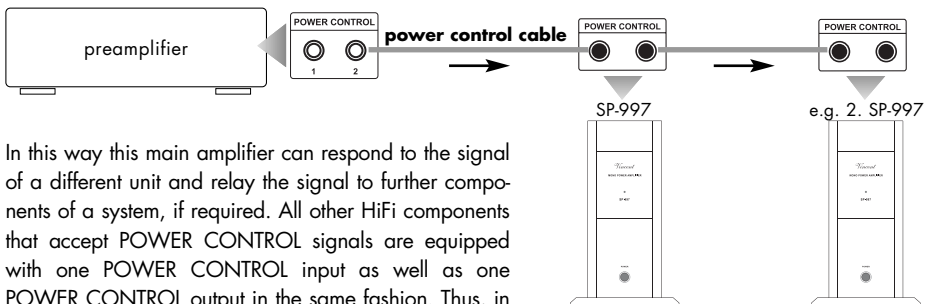
## CONNECTION OF THE POWER CABLE

Check that the electricity supply to your home is appropriate to the device. The required voltage and frequency can be read on the back of the device beside the socket for the mains. If the electricity supply is appropriate, push the inlet connector of the supplied mains cable firmly into socket for the mains on the back of the device (7). Connect the other end of the mains cable to a mains socket.

## CONNECTIONS FOR THE STANDBY CONTROL (POWER CONTROL)

Many AV systems or stereo audio systems consist of a multitude of individual components. To avoid the necessity of switching them on and off before and after every use, many manufacturers have equipped their devices with what is known as “POWER CONTROL” circuit or “TRIGGER”. This kind of remote-controlled standby circuit is used primarily for preamplifier and power amplifiers. To employ these functions, direct or indirect cable connections must be made between the preamplifier (or integrated amplifier) and all the devices which support this function. The “POWER CONTROL” function operates in such a way that each switching on or off of one device in the system (usually the preamplifier) automatically brings about the switching on or off of all the connected devices which support this function. Please keep in mind that all devices which respond to the power control are not disconnected from the mains network when switched off. They are set to a standby state instead. For connecting cables, two-core cables with 3.5 mm jack plugs (mono) are used. For each connection between two devices one of those cables is needed. If the SP-997 main amplifier is to be switched on/off automatically with the preamplifier, then the cable connections for power control described below must be made correctly. If you don't wish to use this function or if the other components do not support it, all you have to do is leave out these cable connections.

The SP-997 is equipped with one input connector and one output connector for the power control. Connect a Power Control socket (named “POWER CONTROL OUTPUT” or “TRIGGER OUTPUT”) of the controlling or relaying unit with one of the POWER CONTROL sockets. If the POWER CONTROL cable is connected to this device, the second jack connector serves to pass on the switch signal (for example to the main amplifier of the other channel) or it remains free. This main amplifier cannot generate the switching signal for other components on its own!



In this way this main amplifier can respond to the signal of a different unit and relay the signal to further components of a system, if required. All other HiFi components that accept POWER CONTROL signals are equipped with one POWER CONTROL input as well as one POWER CONTROL output in the same fashion. Thus, in theory it is possible to provide an infinite number of HiFi components with the POWER CONTROL signal. This approach, to loop a signal through a chain of components, is commonly referred to as “daisy chaining”.

## CONNECTIONS FOR THE STANDBY CONTROL (POWER CONTROL)



### Attention:

Many devices which can be controlled by a switching signal (not preamplifiers or integrated amplifiers), have two connectors which do not differentiate between input and output. In this case either of the two can be selected. Even some devices that transmit the switch signal (preamplifiers and integrated preamplifiers) lack this marking. In this case it may be assumed that they both are signal outputs.

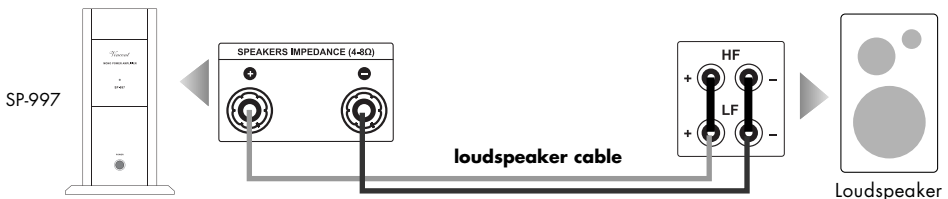
POWER CONTROL sockets of preamplifiers or integrated amplifiers must not be interconnected! All receiving devices must not be connected to more than one preamplifier or integrated amplifier (directly or indirectly)!

If a POWER CONTROL cable is connected to the back of the main amplifier, the main amplifier can no longer be switched off with the "POWER" (1) button. This is true even in case the POWER CONTROL cable is only connected to the SP-997 and the other end of the POWER CONTROL cable is unplugged. If the POWER CONTROL function is not desired, all switch signal cables must therefore be removed!

Please note that automatic shutoff is not available if a POWER CONTROL cable is connected to the SP-997 (independent of the setting of the switch "AUTO" (4)). In this case the SP-997 is supposed to be controlled only by POWER CONTROL signal and automatic standby would be nothing but disturbing.

## CONNECTION OF THE LOUDSPEAKERS

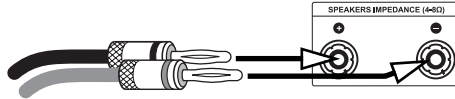
You can connect one loudspeaker the usual way (via a two-core speaker cable) to the power amplifier SP-997. For this loudspeaker the unit provides two speaker connectors (1x positive + and 1x negative -). One end of a conventional loudspeaker cable must be connected to this connector pair. At the loudspeaker connection terminal there are similar connector screws or connectors. There, the polarity of each screw (+ or -) can be identified as well and the other side of the speaker cable associated with this loudspeaker must be attached. Make sure only connector screws of the same polarity will be connected by each speaker cable wire: a knob marked "+" in the amplifier's terminal must be connected with a speaker's connector screw marked "+" as well. SP-997 can only process the signal of one individual channel, for additional channel(s) (mostly L or R, but sometimes CENTER etc.) additional main amplifiers are needed.



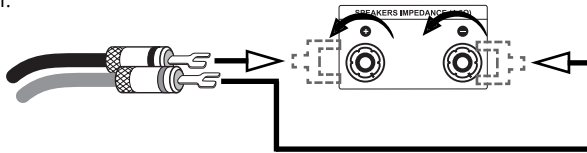
If you own loudspeakers that are equipped with Bi-Wiring terminals (four connector screws) you have to make sure that the metal brackets (contact pieces consisting of small metal plates or short pieces of cable which are supplied with the speakers) are applied to the terminal and that each one connects the two knobs of the same polarity (e. g. both connectors marked "+"). The upper connector screw labelled "+" at the amplifier's backside must be connected to one of the bridged, labelled "+" connectors of the loudspeaker. Accordingly, the upper connector screw labelled "-" at the amplifier's backside must be connected to one of the bridged, labelled "-" connectors of the loudspeaker.

## CONNECTION OF THE LOUDSPEAKERS

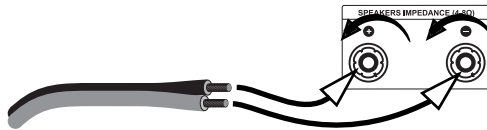
If you are using ready made loudspeaker cables with 4 mm banana plugs, all you need to do is connect the two plugs on each loudspeaker cable end to the two associated speaker connectors. At first installation after unpacking the main amplifier it is necessary to remove the small plastic security plugs from the speaker connector holes (completely remove the connector screw, remove the plug and refit the screw again). Turn all connector screws clockwise to fasten them.



If you want to use speaker cables equipped with spade lug connectors, every connector screw must be opened by turning counter clockwise. After that, the lug must be moved under the screw head. Then, turn the screw clockwise to fasten the lug to the connector. To avoid damages to the amplifier, make sure the connection is tight and no bare metal from the cable lug connector makes contact with the rear panel or with another terminal.



If no connector is to be used, remove approximately 1 cm length of insulation from each end of the speaker wire. Twist the braid in order to avoid short circuits. Turn the fastener on the loudspeaker terminal counter clockwise to loosen it and introduce the bare wire end into the exposed connector hole. Then turn the fastener clockwise so that the wire is firmly clamped. Make sure the connection is pretty tight.



### Attention:

Every type of loudspeakers with a minimal nominal impedance of 4  $\Omega$  can be utilised.

Consider correct polarity, the positive contact is mostly marked red or with "+". The side of the speaker cable that has to be connected with the positive socket has a marking.

## OPERATING THE APPLIANCE

Operation	Button(s)	Description
Switch on and off	<b>POWER (1)</b>	The amplifier is switched on and back to standby using this button at the front panel. When switched off the device is not internally separated from the AC power and reacts to a signal at one of the inputs "POWER CONTROL" (6). This main amplifier can not be switched on or off by means of the "POWER" button as long as a cable is plugged into the "POWER CONTROL" (6) sockets. As a precaution, before switching on, the Volume setting of the preamplifier should be reduced. After switching on, the LED located at the front panel flashes for about five seconds while the preamplifier's protective circuit is active and muting the output. The LED is lit permanently as long as the amplifier is active.
Select the input connector	<b>XLR/RCA (3)</b>	Here you can select if the power amplifier is provided with the preamplified input signal at the XLR or at the RCA connector at the rear of the unit. If set to "XLR", the SP-997 cannot process a signal connected to the RCA connector but expects the signal via the XLR connector.
Activate or deactivate audio signal dependent auto-shutoff	<b>AUTO (4)</b>	With this switch you can activate or deactivate the automatic-shutoff function. When set to "ON" it makes this main amplifier switch back into standby automatically 30 minutes after a signal has been detected for the last time at the socket "LINE IN" (3). This function is not effective in case of a connected Power Control Cable (6).

## TIPS

### **Burn in/ Warm up**

Your audio components need a certain time period until they reach maximum performance. The duration of this “warm up” time is very different for the various elements of your audio system. Higher and homogeneous sound quality is achieved while keeping the device switched on.

Your audio specialist dealer has enough experience to give you more information.

### **Net frequency noise**

Some audio source devices may in combination with the amplifier cause a humming noise at power line frequency audible from your speakers. Usually, its volume varies with the volume setting of the amplifier. This is no sign of a defect or fault of your audio products but has to be eliminated. Generally, every wall-powered device connected to the ground wire of the power plug can cause this problem when connected to the amplifier.

Experience shows that this problem is mainly caused by antenna-connected components (as TV-sets or Tuners), personal computers, electrostatic loudspeakers, subwoofers, record players or headpho-

ne amplifiers that are connected to the audio inputs of the amplifier. Another possible reason for humming noise is electromagnetic interference of other components' power supplies with pick-up-systems of record players (change the place of the record player for a test).

In most electric devices the ground potentials of all signals are connected to each other at one central point, where they have one common connection. If the device uses the protective conductor of the wall outlet, the corresponding wire of the line cord is connected intractably to the metal housing of the device. This is the mostly the point where the central grounding point is attached to. By doing this the housing is able to shield all signals from external radiated noise. Some main amplifiers are equipped with a “Ground Lift”-switch. If it is activated, ground potential of the chassis and the protective ground wire are being separated from the central signal ground point. The protective ground wire keeps its function. Sometimes this helps prevent noise caused by errors in grounding.

If the problem occurs and cannot be solved by yourself your audio specialist dealer will help you.

## SEARCH FOR ERRORS

<b>Symptom</b>	<b>Possible Cause</b>	<b>Countermeasure</b>
Unit does not work after pressing the power button	<p>Mains cable is not connected to a suitable mains wall outlet.</p> <p>Mains cable has not been firmly inserted into wall power socket and the device's socket (7). Otherwise it may be defective.</p> <p>A cable is connected to one of the "POWER CONTROL" (6) sockets. In this case the button "POWER" (1) is without function.</p> <p>Unit fuse or unit is defective.</p>	<p>Connect to a functioning socket using a suitable mains voltage.</p> <p>Check the power cable. If necessary, exchange it with a suitable mains cable and push its plug firmly into wall socket and the device's power connector.</p> <p>Remove all cables from the "POWER CONTROL" connectors (6) or switch on the unit that generates the POWER CONTROL signal (preamplifier or integrated amplifier).</p> <p>Contact your dealer.</p>
The unit cannot be switched off	<p>A device connected to the input "POWER CONTROL" transmits the switching signal (12V).</p>	<p>Switch off the device that controls the switching on/off of the system (usually preamplifier or integrated amplifier). If the power control function is not desired, remove all cables from the "POWER CONTROL" connectors (6).</p>
No sound, appliance is switched on (the LED (2) on the front of the device is lit)	<p>The audio source currently selected at the preamplifier is giving no signal.</p> <p>The output of the source device is not connected or is wrongly connected e. g. not connected to the selected input channel terminal of the preamplifier.</p> <p>Wrong input channel has been selected at the preamplifier.</p> <p>Volume setting of the preamplifier is set too low.</p> <p>The preamplifier has been muted (MUTE-Function).</p> <p>Output of the preamplifier not connected or incorrectly connected to the input connector of the SP-997.</p> <p>The setting of the switch "XLR/RCA" in the connector area "LINE IN" is not correct.</p> <p>The speaker cable is not properly connected to the main amplifier's terminals (5) or is defective.</p>	<p>Switch on the source unit and begin playback.</p> <p>Correct the connection.</p> <p>Set the preamplifier to the input that your desired source is connected to.</p> <p>Carefully increase the volume of the preamplifier.</p> <p>Deactivate the MUTE function at the preamplifier after, as a precaution, reducing the volume level.</p> <p>Correct the connection to the preamplifier.</p> <p>Set the selector to the correct input.</p> <p>Check and tighten the speaker cables at the main amplifier and at the speakers.</p>



## SEARCH FOR ERRORS

Symptom	Possible Cause	Countermeasure
Poor sound quality	<p>The cable connections are not tight, the connectors are dirty or a cable is defective.</p> <p>A record player has been connected to a line level input of the preamplifier without using a phono preamplifier.</p> <p>An audio source with standard line level output (example: CD player) is connected to the power amplifier direct input "LINE IN" (3).</p>	<p>Check the cables and cable connections.</p> <p>Interconnect a phono preamplifier.</p> <p>Do not connect line level audio sources to the input "LINE IN" (3).</p>
Humming low frequency noise is audible, even as no audio source is playing back	See section "Net frequency noise" in the chapter "Tips".	See section "Net frequency noise" in the chapter "Tips".

## TECHNICAL SPECIFICATIONS

Frequency response:	20 Hz – 20 kHz ( $\pm 0.5$ dB)
Nominal Output Power per channel at 8 $\Omega$ :	150 W
Nominal Output Power per channel at 4 $\Omega$ :	250 W RMS
Input sensitivity:	1.2 V
Total Harmonic Distortion:	< 0.1% (1 kHz, 1 W)
Signal to Noise Ratio:	> 95 dB
Input Impedance:	47 k $\Omega$
AC power connection type:	230 V / 50 Hz
Inputs:	1x RCA Main Input mono, 1x XLR Main Input mono, 1x POWER CONTROL (3.5 mm jack socket)
Outputs:	1 x 2 loudspeaker clamps, 1x POWER CONTROL (3.5 mm jack socket)
Dimensions (W x H x D):	160 x 268 x 225 mm
Weight:	6.5 kg
Colour:	silver / black

## GLOSSARY

### **Input sensitivity**

Term for the smallest average (RMS) input voltage which causes the maximum output power at the maximum volume setting on the amplifier. Examples: 100 mV to 500 mV (Millivolts) on high level inputs, 2 mV to 5 mV on the phono MM input or 0.1 mV to 0.5 mV on the phono MC input.

### **dB level**

This is a way of describing any physical quantity; it is a common measurement for signal voltages and the volume. It is given in decibels (dB). Alternating signal voltages below 1V (RMS) are described as "line level" voltages, which are suitable as music signals for amplifier inputs. Inputs on amplifiers (mostly represented by RCA sockets) which are designed for signals on the CD player, tape recorder, DVD player etc. are also referred to as "line level inputs". Those signal inputs must not be confused with inputs that accept preamplified signals.

### **RCA**

RCA is the American name for a type of coaxial connectors and sockets, originally the abbreviation for "Radio Corporation of America", the name of a United States company. Both the plug and cable consist of a rod-shaped inner lead and a cylindrical-shaped outer lead. This enables a mono audio signal or a video signal to be transmitted. Compared to the XLR plug connector, this type of connection is also called "unbalanced signal connection".

### **XLR**

Also: "Symmetrical Connection" or "Balanced". A plug-and-socket connection for audio devices. It is round (with approx. 1.5 cm in diameter) and mostly has 3 contacts/pins. XLR is an alternative connection to RCA used to transmit NF-Signals in professional audio equipment. The advantage is one additional transmission path for the same but phase inverted signal. If the receiving device can process this, all inducted noise received in the cable screen can be eliminated. The signal voltage level used for this type of transfer is higher, so it is a more robust less sensitive signal path.

# CONSIGNES DE SECURITE

**La construction de cet appareil a été soumise à des contrôles de qualité très stricts. Il répond à toutes les normes internationales de sécurité. Il est cependant nécessaire de lire entièrement les consignes suivantes et de les appliquer pour éviter tout danger :**



**Ne pas ouvrir l'appareil! Danger de décharge électrique!**

Aucune pièce à entretenir par l'utilisateur ne se trouve dans l'appareil.



## Entretien/Modifications



Tous les moyens d'exploitation raccordés au secteur du foyer peuvent représenter un danger pour l'utilisateur en cas d'usage non conforme. Faites toujours effectuer l'entretien par un personnel qualifié. Ce produit n'est autorisé que pour être branché que sur un courant alternatif de 230Volt/50Hz, les prises de courant de sécurité et destiné à être employé dans des pièces fermées. La présente garantie ne s'applique si le produit a été modifié par l'acheteur ou le numéro de série du produit a été modifié ou supprimé. Après une défaillance, faites remplacer le dispositif de sécurité de l'appareil uniquement par un exemplaire de même type et par un spécialiste.

## Câble d'alimentation/Branchement

Lorsque vous débranchez l'appareil du secteur, retirez-le en le tenant par la prise, mais jamais en tirant sur le câble. Lors du montage de l'appareil, assurez-vous que le câble n'est pas écrasé, plié à l'extrême ou endommagé par des arêtes tranchantes. Ne saisissez pas l'appareil avec les mains mouillées ou humides. Utilisez le câble fourni ou un autre câble de Vincent.

## Arrêt



Arrêtez chaque fois l'appareil avant de raccorder ou de retirer d'autres composants ou les haut-parleurs, de le débrancher du secteur ou de le raccorder au secteur, si vous ne l'utilisez pas pendant une longue période ou si vous voulez nettoyer sa surface. Attendez environ une minute avant de brancher ou de débrancher les jonctions de câble des amplificateurs, des préamplificateurs et des ampli-tuners.

## Humidité/Chaleur/Vibrations



Le contact d'appareils électriques avec des liquides, l'humidité, la pluie ou la vapeur

d'eau représente un risque pour les appareils et leurs utilisateurs et doit donc être absolument évité. Faites attention à ce qu'aucun liquide ou objet ne pénètre dans l'appareil (fentes d'aération etc.). Si cela a été le cas, il doit immédiatement être débranché du secteur et contrôlé par un spécialiste. N'exposez jamais l'appareil à des températures élevées (insolation) ou à de fortes vibrations.

## Développement de chaleur



Veillez à respecter une distance de 5 cm pour que l'air ambiant puisse circuler (ne pas monter l'appareil dans un placard fermé). Les orifices d'aération ne doivent pas être couverts.

## Puissance sonore



La puissance sonore maxi supportable est atteinte largement en-deçà du réglage possible de l'amplificateur. Agissez avec prudence avec le réglage du son pour ne pas vous exposer à des dommages auditifs. Réglez le son sur une valeur moindre avant de changer de canal d'entrée pour ne pas être exposé sans le vouloir à une plus forte puissance sonore.

## Nettoyage



Débranchez le connecteur avant de nettoyer les surfaces extérieures du produit. Utilisez de préférence un chiffon doux, non pelucheux et humide. Evitez les produits abrasifs, les solvants, les diluants, les produits chimiques, les produits à polir et tous les autres nettoyeurs qui laissent des traces.

## AUTRES CONSIGNES

### Montage de l'appareil

Le site de montage de l'appareil a une incidence sur le son. Posez l'appareil uniquement sur une surface appropriée et stable. Pour profiter pleinement du potentiel sonore de votre système, nous vous recommandons de placer les appareils sur des racks Vincent et de ne pas les poser l'un sur l'autre.



### Appareils électroniques usagés

Cet appareil est soumis aux dispositions fixées dans la directive européenne 2002/96/CE. L'identification est fournie sur l'appareil par le symbole représentant une poubelle rayée.

*Pour le consommateur, cela signifie :*

Tous les appareils électriques ou électroniques qui ne sont plus utilisés ne doivent pas être éliminés avec les déchets ménagers, mais dans les déchetteries prévues. Vous éviterez ainsi de polluer l'environnement et contribuerez à motiver les fabricants dans la production d'appareils à longue durée de vie ou réutilisables. Pour toute information complémentaire sur la mise au rebut de l'ancien appareil, veuillez vous adresser à votre mairie, au service de déchetterie ou au magasin où vous l'avez acheté.



### Sigle CE

L'appareil répond aux directives UE pour l'obtention du sigle CE et par conséquent aux exigences concernant les appareils et électroniques (directives CEM, directives de sécurité et directives des appareils à basse tension).



### Explications/Remarques

Le présent document a été rédigé par Andreas Böer. Il s'agit d'un article de la société Sintron Vertriebs GmbH, 76473 Iffezheim qui ne doit être ni copié, ni distribué dans sa totalité ou en partie sans accord explicite et écrit.



Vincent est une marque enregistrée de la société Sintron Vertriebs GmbH, 76473 Iffezheim.

Vincent travaille en permanence à l'amélioration et au développement de ses produits. Pour cette raison, des modifications de design et de construction technique liées au progrès sont possibles.

Le contenu de ces instructions a uniquement un caractère d'information. Il peut être modifié à tout moment sans information préalable et n'a pas valeur d'obligation pour le propriétaire de la marque. Ce dernier n'assume aucune responsabilité pour les erreurs ou les imprécisions pouvant y être contenues.

### Conservation de l'emballage

Nous vous recommandons vivement de ne pas jeter l'emballage d'origine de l'appareil afin de pouvoir le réutiliser pour un éventuel autre transport. Des dommages de transport se produisent fréquemment sur des appareils Hi-Fi lorsqu'ils sont emballés dans des emballages non adaptés. Comme l'emballage d'origine est parfaitement adapté à l'appareil, le risque de détérioration pendant le transport est fortement réduit.

### Explication des symboles graphiques



L'éclair indique que l'appareil peut générer des tensions dangereuses pouvant provoquer une décharge électrique.



Ce symbole a pour but d'attirer l'attention sur les consignes particulièrement importantes concernant la commande et l'entretien.



Ce symbole caractérise des informations et des consignes utiles concernant la manipulation de l'appareil.

## CONTENU DE LA LIVRAISON

**Veillez contrôler le contenu de l'emballage. Les accessoires suivants doivent être joints à l'appareil :**

- **1 câble de distribution**
- **1 câble avec fiches Jack 3,5 mm (POWER CONTROL)**
- **le présent manuel**

## DESCRIPTION DE L'APPAREIL

Les concepteurs Vincent ont des obligations non seulement par rapport à la tradition stéréo, mais aussi pour les équipements Multicanal, dans un contexte où des cinémas à domicile et des composants de qualité supérieure et durables sont conçus. Indépendamment du développement sur le marché audio-visuel et des types d'équipements audio qui l'acheteur s'installe, les amplificateurs de puissance peuvent être utilisés avec n'importe quel système éventuel.

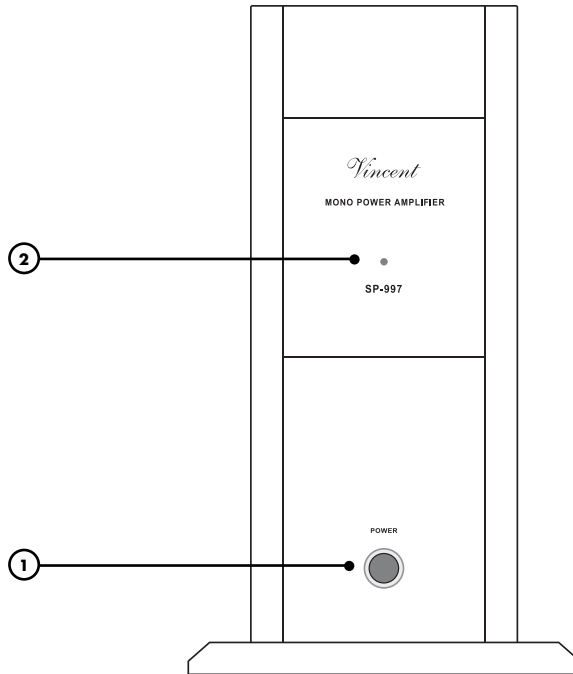
Pour que les usagers puissent utiliser des amplificateurs de puissance de façon flexible dans une configuration multicanal, Vincent a créé des amplificateurs de puissance mono peu encombrants. On peut les utiliser aussi bien avec tous les appareils d'amplification/pré-amplification séparés que rangés dans de racks HiFi ordinaires ou directement à côté du haut-parleur correspondant.

Le SP-997 est un amplificateur de puissance polyvalent de la gamme des produits Vincent. Il peut être

combiné avec des préamplis stéréo (SA-94, SA-93Plus), des préamplis stéréo compacts (SA-96), des préamplis pour casque (KHV-1) ou des préamplis pour décodeurs multicanaux (gamme SAV-C). Pour obtenir la combinaison optimale avec les autres composants du système, l'amplificateur de puissance peut être allumé et éteint automatiquement au moyen du signal de commande du commutateur (POWER CONTROL), ou désactivé automatiquement si aucun signal n'est reçu de l'entrée LINE IN pendant 30 minutes. Malgré ses petites dimensions, la performance du SP-997 est largement suffisante pour la plus part des haut-parleurs.

La combinaison de ces amplificateurs de puissance mono avec un préamplificateur, lecteur DVD, lecteur CD, tuner, des meubles HiFi et des câbles de haut-parleur de la gamme de produits Vincent peut donner des configurations de systèmes parfaitement harmonieuses.

## FACADE AVANT



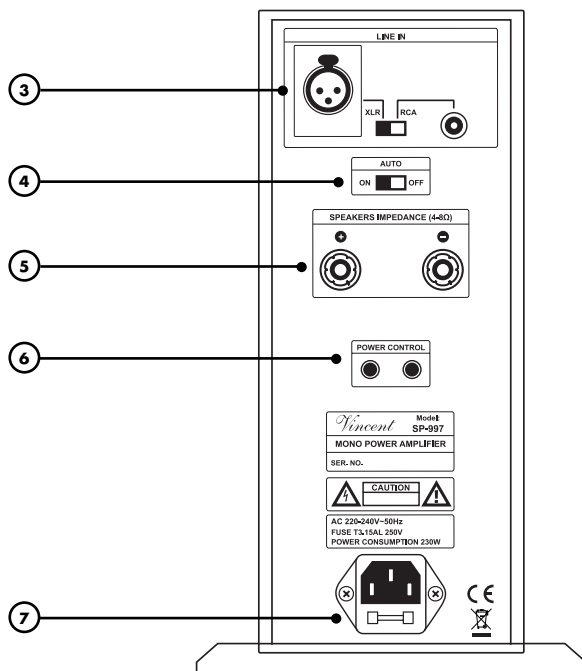
### 1. POWER : bouton-poussoir d'alimentation

Allumez l'appareil et mettez-le en mode veille. Si les deux ports « POWER CONTROL » ne sont pas connectés, le commutateur d'arrêt automatique « AUTO » du signal audio, situé à l'arrière, peut être activé ou désactivé. Lorsqu'un câble est connecté à l'entrée de la prise de connexion « POWER CONTROL » (6), le signal de mise en marche indique si l'appareil est allumé ou en cours de démarrage. Le bouton « POWER » est désactivé.

### 2. VOYANT LED

Ce voyant s'allume tant que l'appareil est allumé et en marche (pas en cours de démarrage).

## FACADE ARRIERE



### 3. LINE IN :

#### Entrée signal préamplifié mono-audio

Un des raccords d'entrée doit être connecté au raccord de sortie du préamplificateur du canal souhaité. Par exemple avec « PRE OUT R », lorsque le SP-997 doit être utilisé pour le haut-parleur du canal stéréo situé à droite. Vous pouvez seulement utiliser l'un des deux raccords d'entrée, le commutateur « XLR/RCA » sur la partie avant de l'appareil doit être convenablement réglé. Ne pas raccorder une source avec signal de haut niveau (LINE OUT)!

### 4. AUTO : fonction d'arrêt automatique

Ce sélecteur permet de spécifier s'il faut ou pas mettre automatiquement l'amplificateur de puissance activé, en mode veille si après 30 minutes aucun signal n'est reçu par la source d'entrée (3). La fonction Arrêt automatique ne fonctionne pas avec le port connecté « POWER CONTROL » du SP-997.

### 5. SPEAKERS :

#### bornes de raccordement du haut-parleur

Douilles de sortie avec serrage à vis pour le raccordement d'un haut-parleur. On peut utiliser des câbles de haut-parleurs avec fiches banane de 4 mm.

### 6. POWER CONTROL :

#### commande de mise sous tension

Les signaux de commande de mise sous tension (Trigger) sont reçus et envoyés via ces douilles jack (3,5 mm). Dès qu'un port « POWER CONTROL » situé à l'arrière est connecté, il n'y a que ce signal qui détermine si le SP-997 est en mode marche ou en veille, et la minuterie d'arrêt (4) n'est plus disponible.

### 7. Prise secteur avec porte-fusible

Raccordez ici le cordon secteur et branchez-le au secteur. Le petit boîtier en plastique en dessous de la prise secteur contient le fusible de l'appareil. Respectez les consignes de sécurité à ce sujet.



# INSTALLATION

Réalisez les raccordements des câbles dans l'ordre suivant. Raccordez le cordon secteur en dernier, et reliez-le à une prise secteur.

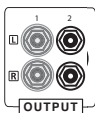


**VEUILLEZ TENIR COMPTE DES INSTRUCTIONS SUIVANTES LORS DE L'INSTALLATION :**



## Dépose du capot de protection

Avant la première installation, retirez les capuchons de protection des connecteurs à utiliser, situés sur la façade arrière de l'appareil.



## Prises RCA

Un contact entre la broche centrale de la fiche RCA avec la douille extérieure de contact de la fiche RCA, peut dans le pire des cas, provoquer une détérioration des appareils, lorsque ceux-ci sont sous tension. C'est pourquoi, il ne faut jamais changer les raccordements lorsque les appareils sont sous tension !

## Prises XLR

Veillez noter que l'affectation Européenne des signaux XLR est différente de l'affectation Américaine US. La constitution des câbles est dans tous les cas identique. Pour autant que les deux appareils reliés correspondent à la même norme, la liaison signal est correcte. Cela est toujours le cas, si les deux appareils sont de fabrication Vincent. Si deux appareils de norme différente sont raccordés, le signal est alors inversé. Dans ce cas, l'affectation du signal doit être modifiée à une extrémité de la liaison. Adressez-vous à votre revendeur qui vous conseillera utilement.

## Prise de haut-parleur

Nous vous recommandons d'utiliser des câbles de haut-parleurs confectionnés, au lieu de connecter directement le conducteur intérieur (toron) du câble. Les fiches banane ou les cosses de câble offrent une plus grande sécurité contre les courts-circuits ou l'endommagement des haut-parleurs ou de l'amplificateur.

Assurez-vous que les fils des haut-parleurs dénudés ne puissent entrer en contact entre eux ou toucher le métal du dos de l'appareil!

Veillez au branchement correct des fils de haut-parleurs positif et négatif. Un branchement interverti se fait remarquer par une baisse de qualité du son.

Utilisez uniquement des haut-parleurs d'une impédance minimale de 4Ω.

Les bouchons en matière synthétique des bornes de serrage des haut-parleurs doivent être retirés avant d'insérer les câbles de haut-parleurs avec des fiches bananes de 4 mm lorsque ces câbles sont utilisés.

## Câbles et fiches de raccordements

Veillez à ce que les jonctions soient bien fixées. Les connexions insuffisantes peuvent causer des parasites, des défaillances et des dysfonctionnements.



- Faux -

-

Pour exploiter au mieux le potentiel de qualité sonore des composants, on ne devrait utiliser que des câbles de liaison et de haut-parleurs de qualité supérieure, par exemple des câbles Vincent. Utilisez de préférence des câbles audio blindés. Votre revendeur se fera un plaisir de vous conseiller à ce sujet.

## RACCORD D'UN CANAL DU PREAMPLIFICATEUR

Cet amplificateur est équipé d'une entrée audio « LINE IN », par laquelle l'appareil reçoit le signal préamplifié d'un canal audio (R, L, CENTER ou pareille). C'est le signal d'information musicale que le SP-997 traite pour le haut-parleur.

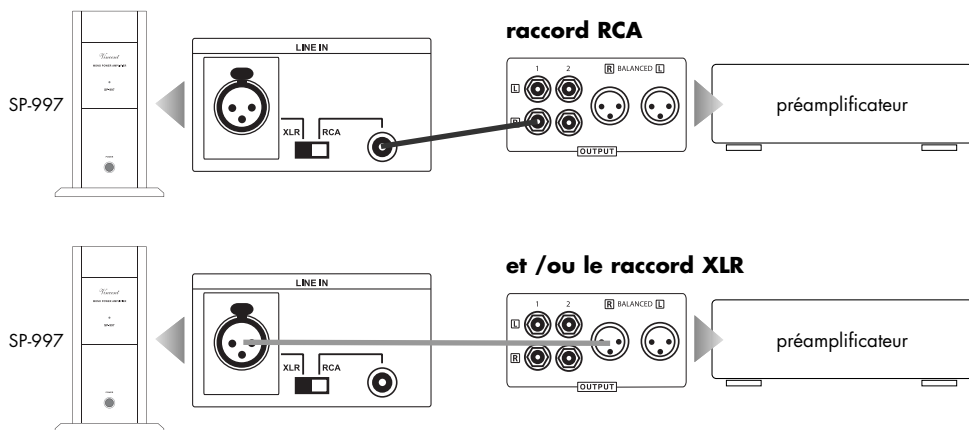


### Attention :

Aucune source avec signal standard (« LINE OUT ») ne doit être connectée sur cette entrée. Elle est exclusivement réservée aux signaux préamplifiés (« PRE OUT »).

Cette entrée audio est équipée de deux raccords par lesquels le préamplificateur peut être raccordé au SP-997 au moyen d'une connexion RCA et/ou XLR. Lorsque votre préamplificateur offre ces deux possibilités, il est recommandé de choisir XLR. Seul, un des deux raccords est sélectionné en tout moment. Le commutateur « RCA/XLR » permet de déterminer le raccord qui doit être utilisé à l'immédiat comme entrée. Si le canal du préamplificateur doit être reproduit sur l'entrée RCA, choisissez « RCA ». Si le canal du préamplificateur doit être reproduit sur l'entrée XLR, choisissez « XLR ».

Reliez le raccord du SP-997 de votre choix à l'un des raccords de sortie du préamplificateur (par exemple « PRE OUT R » ou « OUTPUT R » si le SP-997 doit fonctionner avec le canal droit d'un système stéréo). Utilisez le



Les deux raccords « LINE IN » doivent être garnis concomitamment, par ailleurs, il est possible de raccorder simultanément deux préamplificateurs et de changer, au besoin, le raccord d'entrée « LINE IN » de votre choix. Avant de le faire, assurez-vous que le volume de ces préamplificateurs n'est pas réglé à une valeur très élevée.

L'appareil passe en mode veille s'il a été allumé à l'aide du bouton « POWER » et qu'aucun câble d'alimentation n'est connecté et que le commutateur « AUTO » (4) est sur la position « ON » (activé), et si aucun signal n'est reçu de l'entrée « LINE IN » (3) pendant 30 minutes.

## RACCORDEMENT DU CORDON D'ALIMENTATION SECTEUR

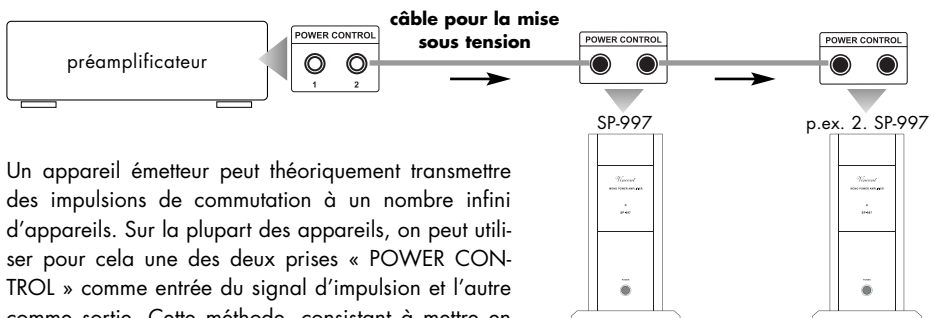
Assurez-vous que la tension d'alimentation électrique de votre habitation est conforme à celle exigée par l'appareil. La tension et la fréquence demandée sont à relever à l'arrière de l'appareil à côté de la prise secteur. Si l'alimentation secteur est conforme, enfoncez entièrement la fiche protégée du cordon d'alimentation fourni, dans la prise secteur à l'arrière de l'appareil (7). Reliez l'autre extrémité du cordon secteur à une prise secteur.

## LIAISONS CABLEES POUR LA COMMANDE DE MISE SOUS TENSION (POWER CONTROL)

De nombreux systèmes AV et quelques systèmes stéréo se composent de nombreux composants individuels. Pour éviter de les mettre en marche et de les arrêter l'un après l'autre à chaque utilisation, certains fabricants ont équipé les appareils avec un circuit appelé « Power Control », ou aussi « Trigger » ou encore « Commande de mise sous tension ». Ce type de télécommande Standby est avant tout utilisé pour les préamplificateurs et les amplificateurs. Pour pouvoir l'utiliser, des liaisons câblées doivent être réalisées directement ou indirectement entre l'amplificateur et tous les appareils qui supportent cette fonction. La fonction « Power Control » a pour effet, de mettre en marche ou d'arrêter automatiquement tous les appareils, qui supportent cette fonction, en même temps que la mise en marche ou l'arrêt d'un des appareils raccordés au système (en général l'amplificateur). Veuillez noter que tous les appareils qui réagissent à la commande de mise sous tension, ne sont pas coupés du secteur, mais seulement maintenus en état de veille. On utilise pour cela des câbles à deux conducteurs, équipés de fiches banane 3,5 mm (mono). Pour chaque liaison entre deux appareils, il faut utiliser un de ces câbles.

Si l'amplificateur de puissance SP-997 doit être mis en marche ou arrêté automatiquement par le préamplificateur, les liaisons par câbles décrites ci-après doivent être correctement réalisées. Si le mode de fonctionnement décrit ci-dessus n'est pas souhaité, il suffit, la plupart du temps, de renoncer aux liaisons câblées décrites dans ce paragraphe.

Le SP-997 possède deux prises pour la commande de commutation. L'appareil émetteur (amplificateur de puissance/préamplificateur ou autre appareil qui transmet le signal de commutation) est relié à l'un de les prises « POWER CONTROL ». Si le câble « POWER CONTROL » est relié à cet appareil, la deuxième prise Jack sert à la retransmission du signal de commutation (par exemple vers l'amplificateur de puissance d'un autre canal) ou elle reste libre. Cet amplificateur de puissance ne peut pas générer de lui-même le signal de commutation pour d'autres composants d'une installation stéréo !



Un appareil émetteur peut théoriquement transmettre des impulsions de commutation à un nombre infini d'appareils. Sur la plupart des appareils, on peut utiliser pour cela une des deux prises « POWER CONTROL » comme entrée du signal d'impulsion et l'autre comme sortie. Cette méthode, consistant à mettre en circuit les entrées et les sorties des appareils et de les enchaîner ainsi, est aussi appelée « daisy chaining ».

## LIAISONS CABLEES POUR LA COMMANDE DE MISE SOUS TENSION (POWER CONTROL)



### Attention :

De nombreux appareils, qui peuvent être commandés par un signal de mise sous tension (sauf préamplificateur ou amplificateur), possèdent deux douilles de connexion, qui ne sont pas désignées comme entrée ou sortie. Dans ce cas, on peut librement choisir l'une des deux. Sur quelques appareils, qui peuvent émettre le signal de commutation (préamplificateur et amplificateur de puissance) il manque aussi ces inscriptions. Dans ce cas, on peut admettre qu'il s'agit de sorties du signal.

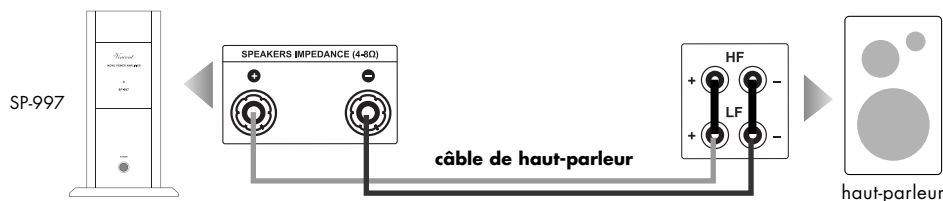
Les connecteurs « POWER CONTROL » des préamplificateurs ou des amplificateurs ne doivent jamais être reliés entre eux ! Un seul préamplificateur ou un seul amplificateur peut être raccordé via une liaison « POWER CONTROL » directement ou indirectement à tous les autres appareils !

Lorsqu'un câble de « POWER CONTROL » est connecté à l'une des deux sorties prévues à cet effet, l'amplificateur ne peut plus être éteint à l'aide du bouton « POWER ». Il en est de même pour le cas où, le câble « POWER CONTROL » est seulement fixé sur le SP-997 et ne pas à d'autres appareils. Si vous n'avez pas besoin de la fonction de commande de démarrage, vous devez retirer les câbles POWER CONTROL !

Notez que la minuterie d'arrêt automatique n'est pas disponible une fois un câble « POWER CONTROL » est connecté (indépendamment de l'activation/désactivation du commutateur « AUTO »). Dans ce cas on ne peut allumer/arrêter l'appareil qu'au moyen du signal du commutateur et la minuterie d'arrêt automatique ne peut qu'intervenir.

## BRANCHEMENT DES HAUT-PARLEURS

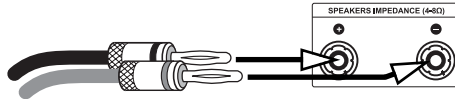
Vous avez la possibilité de brancher normalement (avec un câble de haut-parleur à deux voies) un haut-parleur à un amplificateur SP-997. Pour cela vous trouverez sur l'appareil deux paires de bornes de serrage (positive + et négative -). Vous pouvez raccorder une extrémité d'un câble de haut-parleur à une paire de bornes de serrage. Les mêmes bornes ou des bornes similaires se trouvent sur le haut-parleur, avec également la désignation de polarité (+ ou -). Sur ces bornes seront raccordées les autres extrémités des câbles de haut-parleurs correspondants. Les bornes de serrage similaires doivent chaque fois être reliées entre elles par le câble de haut-parleur : la borne désignée « + » de l'amplificateur doit être reliée à la borne désignée « + » du haut-parleur. Le SP-997 peut seulement traiter le signal audio d'un canal. L'autre canal ou les autres canaux (généralement L (gauche) ou R (droite), parfois aussi CENTER etc.) nécessitent un autre ou d'autres amplificateurs de puissance.



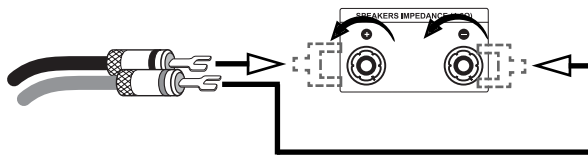
Si chaque haut-parleur est relié tout à fait normalement à un câble à deux conducteurs, dans le cas de haut-parleurs avec double borne de raccordement (quatre bornes de serrage) il faudra mettre en place un pontage (généralement fourni avec les haut-parleurs, sous la forme de plaquettes métalliques ou de courts morceaux de câbles), entre les deux bornes de même polarité (par exemple les bornes désignées par « + »). Le raccord supérieur marqué du signe « + » doit être relié à l'un des raccords couplés du haut-parleur, marqué du signe « + ». Le raccord supérieur, marqué du signe « - » doit être relié à l'un des raccords couplés du haut-parleur, marqué du signe « - ».

## BRANCHEMENT DES HAUT-PARLEURS

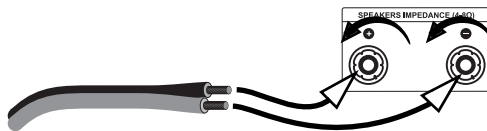
Si vous utilisez des câbles de haut-parleur prééquipés de fiches bananes de 4 mm, il vous suffira seulement de relier les deux fiches de chaque câble de haut-parleur avec les bornes correspondantes. Vous devez éventuellement retirer les petits bouchons en matière synthétique qui se trouvent dans les ouvertures des bornes de serrage et sont fixés lorsque l'amplificateur SP-997 est livré (dévissez complètement le couvercle à vis, retirez les bouchons, remettez le couvercle à vis en place). Les couvercles à vis devront être serrés en les tournants dans le sens horaire.



Si on utilise des câbles avec cosses, il faudra desserrer la molette de fixation en la tournant dans le sens antihoraire, insérer la cosse sous la molette et resserrer celle-ci en la tournant dans le sens horaire. Pour éviter tout dommage, assurez-vous que le branchement est bien serré et qu'aucune partie métallique dénudée de la cosse ne soit en contact avec la paroi arrière ou une autre borne de raccordement.



En l'absence de cosse, retirez l'isolant de chaque extrémité du câble sur une longueur d'un cm environ. Torsadez le câble dénudé, pour éviter les court-circuits, desserrez la molette de fixation en la tournant dans le sens antihoraire et insérez l'extrémité du câble dans le perçage dégagé du bornier. Serrez maintenant le câble en faisant tourner la molette de serrage dans le sens horaire. Contrôlez le serrage correct du câble.



### Attention :

Le haut-parleur utilisé doit avoir une impédance nominale d'au moins 4  $\Omega$ .

Veillez à la bonne polarité des raccordements du câble de haut-parleur. Le contact positif est généralement de couleur rouge et marqué du signe « + ». Le conducteur marqué du câble de haut-parleur doit être relié à la borne positive.

## UTILISATION DE L'APPAREIL

Action	Touche(s)	Description
Mise en marche et arrêt	<b>POWER (1)</b>	Utilisez ce bouton situé à la partie avant de l'appareil pour l'éteindre et l'allumer. Ceci est impossible si un câble est branché à l'un des raccords du champ « POWER CONTROL » (6) auquel cas le SP-997 réagit uniquement au signal de branchement correspondant et le bouton « POWER » est désactivé. Si aucun câble « POWER CONTROL » n'est connecté, la fonction de mise en arrêt automatique peut être activée par « AUTO » (4). Lorsque l'appareil est éteint, il n'est pas complètement déconnecté de l'alimentation et il réagit au signal de commutation à l'une des deux prises du « POWER CONTROL » (6). Avant d'allumer l'appareil, réduisez le volume du préamplificateur par mesure de précaution. Une fois que l'appareil a été allumé, le voyant LED à la partie avant clignote pendant cinq secondes. Il s'agit de l'intervalle pendant lequel un disjoncteur est actif et l'amplificateur est allumé en mode muet. En mode de fonctionnement normal, ce voyant LED est allumé de façon continue et agit comme voyant de contrôle.
Choisir un raccord d'entrée	<b>XLR/RCA (3)</b>	Ce commutateur vous permet de déterminer si le signal d'entrée préamplifié doit être transmis à l'amplificateur par le raccord XLR ou RCA à la partie arrière de l'appareil. Si le commutateur est en la position « XLR », le SP-997 ne peut pas traiter le signal correspondant par le raccord RCA, mais reçoit plutôt le signal sur le raccord XLR.
Activer/désactiver la fonction d'arrêt automatique	<b>AUTO (4)</b>	Ce sélecteur active/désactive la fonction d'arrêt automatique. Cependant, elle ne fonctionne que si aucun câble « POWER CONTROL » n'est connecté à l'arrière. Si le sélecteur « AUTO » est mis sur la position « ON » et que le SP-997 a été allumé au moyen de « POWER », il passe en mode veille au bout de 30 minutes si aucun signal audio n'est reçu à l'entrée (3).

### **Temps de rodage / échauffement**

Vos appareils audio demandent un certain temps pour atteindre leurs performances maximales. Ce laps de temps est très différent pour les différents composants de votre système. Vous obtiendrez un son de meilleure qualité et plus homogène en laissant l'appareil sous tension.

*Profitez de l'expérience de votre revendeur!*

### **Ronflement du secteur**

Certaines sources audio peuvent provoquer, en liaison avec l'amplificateur, un ronflement perceptible dans les haut-parleurs. Le volume de ce bruit est variable avec le réglage de volume de l'amplificateur. Ceci n'est pas le signe d'un défaut de vos produits audio, mais doit être éliminé par des mesures appropriées. En général, n'importe quel appareil connecté à l'amplificateur, fonctionnant également sur secteur et relié au conducteur de terre du secteur, peut causer ce problème.

L'expérience montre que ce phénomène est soit dû à la connexion d'antenne du tuner ou du téléviseur, soit en relation avec des ordinateurs personnels, haut-parleurs électrostatiques, subwoofers, platines tourne-disque ou amplificateurs de casque qui sont connectés aux entrées audio de l'amplificateur.

Une autre cause possible du ronflement est une interférence électromagnétique entre l'alimentation d'autres appareils (p. ex. amplificateur, récepteur, lecteur de CD, tuner, etc.) et la tête de lecture d'une platine tourne-disque connectée. On peut facilement déterminer soi-même de telles causes de défaut en changeant la platine tourne-disque de place.

Sur presque tous les appareils électriques, le potentiel de masse de tous les signaux est amené sur un point central. Ils trouvent exactement une liaison commune à ce point précis. S'il existe un conducteur de protection, celui-ci possède toujours une liaison inamovible avec le boîtier à un point stratégique favorable et les deux points sont également le plus souvent aussi raccordés précisément au point de masse central. C'est ainsi qu'on obtient aussi un effet de blindage du boîtier. Certains appareils sont équipés d'un commutateur de coupure de masse (GND SWITCH) à l'arrière de l'appareil. Quand celui-ci est mis en marche (s'il se trouve en position « ON »), le conducteur de protection et le boîtier sont tous deux déconnectés du point de masse, l'effet de protection du conducteur de protection est conservée.

Si vous ne parvenez pas à éliminer vous-même ce ronflement, votre revendeur vous y aidera.

## RESOLUTION DE PROBLEMES

<b>Symptom</b>	<b>Cause possible du défaut</b>	<b>Remède</b>
<p>Ne fonctionne pas après avoir actionné le bouton « POWER »</p>	<p>Le cordon secteur n'est pas relié à une prise opérationnelle.</p> <p>Le cordon secteur est défectueux ou il n'est pas entièrement enfoncé dans la prise secteur ou celle de l'appareil.</p> <p>Un câble est branché sur un des raccords « POWER CONTROL » à l'arrière de l'appareil. Dans ce cas, le bouton « POWER » (1) est désactivé.</p> <p>Fusible de l'appareil ou appareil défectueux.</p>	<p>Réalisez une liaison à une prise opérationnelle avec la tension appropriée.</p> <p>Vérifiez le cordon secteur, remplacez-le éventuellement et enfoncez sa fiche correctement dans la prise secteur, ainsi que son autre extrémité dans la prise secteur de l'appareil.</p> <p>Enlevez tous les câbles reliés aux prises du « POWER CONTROL » (6) ou mettez en marche l'appareil qu'émet le signal « Power Control ».</p> <p>Prenez contact avec votre répondeur.</p>
<p>L'appareil ne peut pas être mis à l'arrêt</p>	<p>Un appareil raccordé à une entrée du « POWER CONTROL » émet le signal de commutation.</p>	<p>Mettez à l'arrêt l'appareil, qui est responsable de la mise en marche/arrêt du système (généralement le préamplificateur ou l'amplificateur intégré). Si la fonction de commande de commutation n'est pas souhaitée, enlevez tous les câbles reliés aux prises du « POWER CONTROL » (6).</p>
<p>Pas de son, bien que l'appareil soit sous tension et activé (LED (2) allumé)</p>	<p>L'appareil source sélectionné actuellement au préamplificateur n'émet pas de signal.</p> <p>La sortie de l'appareil source n'est pas ou est mal raccordée ou pas raccordée à la bonne borne d'entrée du préamplificateur.</p> <p>Le mauvais canal d'entrée a été sélectionné au préamplificateur.</p> <p>Le VOLUME est réglé trop bas au préamplificateur.</p> <p>Le préamplificateur a été mis en sourdine (fonction Mute).</p> <p>La sortie du préamplificateur n'est pas ou est mal raccordée à la prise d'entrée du SP-997 (3).</p> <p>Le réglage du commutateur « RCA/XLR » (3) à l'avant de l'appareil n'est pas approprié.</p> <p>Les câbles de haut-parleurs ne sont pas correctement raccordés aux bornes de raccordement (5) ou sont défectueux.</p>	<p>Lancez la lecture de la source de signal raccordée.</p> <p>Corrigez la liaison de la source de signal.</p> <p>Corrigez la sélection d'entrée au préamplificateur.</p> <p>Augmentez prudemment le volume au préamplificateur.</p> <p>Désactivez la mise en sourdine (touche « MUTE » du préamplificateur).</p> <p>Corrigez la connexion du préamplificateur.</p> <p>Corrigez le réglage.</p> <p>Vérifiez et serrez les câbles de haut-parleurs aux bornes de l'amplificateur (5) et aux bornes des haut-parleurs.</p>



## RESOLUTION DE PROBLEMES

Symptom	Cause possible du défaut	Remède
Mauvaise qualité du son	<p>Les connexions des liaisons par câble sont desserrées, les connexions encrassées ou un câble est défectueux.</p> <p>Une platine tourne disque a été raccordée sans l'intermédiaire d'un préamplificateur phono à l'une des entrées de haut niveau du préamplificateur.</p> <p>Un appareil avec sortie de haut niveau (par exemple un lecteur de CD) a été raccordé à l'entrée « LINE IN » (3) d'amplificateur.</p>	<p>Vérifiez les connexions audio et les câbles.</p> <p>Raccordez un préamplificateur phono entre la platine tourne disque et le préamplificateur.</p> <p>N'utilisez des appareils source avec sorties de haut niveau qu'aux entrées du préamplificateur.</p>
Bourdonnement audible des basses	Voir paragraphe « Ronflement du secteur » au chapitre « Conseils ».	Voir paragraphe « Ronflement du secteur » au chapitre « Conseils ».

## CARACTERISTIQUES TECHNIQUES

Plage de transmission :	20 Hz – 20 kHz ( $\pm 0,5$ dB)
Puissance de sortie nominale à $8\Omega$ :	150 W
Puissance de sortie nominale à $4\Omega$ :	250 W RMS
Sensibilité d'entrée :	1,2 V
Facteur de distorsion :	$< 0,1\%$ (1 kHz, 1 W)
Rapport signal/bruit :	$> 95$ dB
Impédance d'entrée :	47 k $\Omega$
Alimentation :	230 V / 50 Hz
Entrées :	1x RCA Main Input mono, 1x XLR Main Input mono, 1x POWER CONTROL (3,5 mm prise Jack)
Sorties :	1 x 2 borniers de haut-parleur, 1x POWER CONTROL (3,5 mm prise Jack)
Dimensions (L x H x P) :	160 x 268 x 225 mm
Poids :	6,5 kg
Variante de couleur :	noir / argent

# GLOSSAIRE

## Niveau (dB)

Une manière de représenter toute grandeur physique; mesure usuelle des tensions de signal et du volume. Est indiqué en décibels (dB). On désigne par tensions « au niveau Line » les tensions de signal inférieures à 1 Volt (RMS) qui conviennent comme signaux audio pour les entrées des amplificateurs. Les entrées de l'amplificateur (se présentant en général sous la forme de prises RCA) qui sont prévues pour les signaux du lecteur de CD, du lecteur de DVD etc. sont aussi désignées par « entrées de niveau Line ».

## RCA

Désignation américaine d'une connexion coaxiale, initialement abréviation de « Radio Corporation of America », le nom d'une entreprise américaine. Fiches et câbles sont constitués d'un conducteur central et d'un conducteur extérieur concentrique. Permet la transmission d'un signal audio mono ou d'un signal vidéo. Par rapport au XLR, ce type de connexion est aussi appelé « liaison de signal asymétrique » (« unbalanced »).

## Sensibilité d'entrée

Terme désignant la plus faible tension d'entrée qui, à réglage maxi du volume de l'amplificateur, produit la puissance de sortie maxi. Exemples: 100 mV à 500 mV (millivolts) pour entrées de haut niveau, 2 mV à 5 mV à l'entrée phono MM ou 0,1 mV à 0,5 mV à l'entrée phono MC.

## XLR

Egalement appelé : « Liaison symétrique » ou « balanced ». Une fiche de connexion pour appareils audio. Elle est ronde, d'un diamètre d'environ 1,5 cm et possède trois broches de contact. XLR est une connexion alternative à RCA pour signaux BF dans le domaine professionnel audio. Son avantage consiste dans la possibilité de transmission supplémentaire du même signal, cependant modifié (c'est la raison des trois broches), de façon qu'après traitement correspondant du signal dans l'appareil récepteur, les perturbations électromagnétiques induites sur le parcours des câbles puissent être éliminées. Le niveau de transmission est en outre plus élevé, les signaux audio transmis sont ainsi moins sensibles aux parasites.

# Vincent



Bewahren Sie die Kaufquittung zusammen mit der Bedienungsanleitung auf. Die Kaufquittung dient Ihnen als Nachweis für den Beginn der Garantiezeit. Die Seriennummer befindet sich an der Rückseite des Gerätes.

Please keep the receipt, store it together with this manual. The receipt is your proof for the beginning of the warranty period. Note the serial number in the following box, you can read it from the rear side of the device.

Gardez soigneusement la facture d'achat et le mode d'emploi. La facture d'achat faisant foi de garantie. Le numéro de série se trouve au dos de l'appareil.

**Seriennummer:**

**Serial number:**

**Numéro de série :**

**[www.vincent-tac.de](http://www.vincent-tac.de)**

**[www.sintron-audio.de](http://www.sintron-audio.de)**

© April 2009

International Distributor: Sintron Vertriebs GmbH · Elektronik Import & Export · Südring 14 · D-76473 Iffezheim