



## NEXT 7346

EN Mounting instructions  
DE Montageanleitung  
FR Consignes d'installation  
NL Montagevoorschrift  
ES Instrucciones de montaje  
IT Istruzioni di montaggio  
PT Manual de montagem  
EL Οδηγίες συναρμολόγησης  
SV Montageföreskrifter  
PL Instrukcja montażu

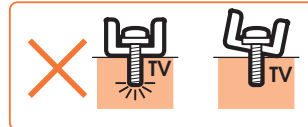
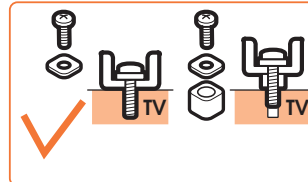
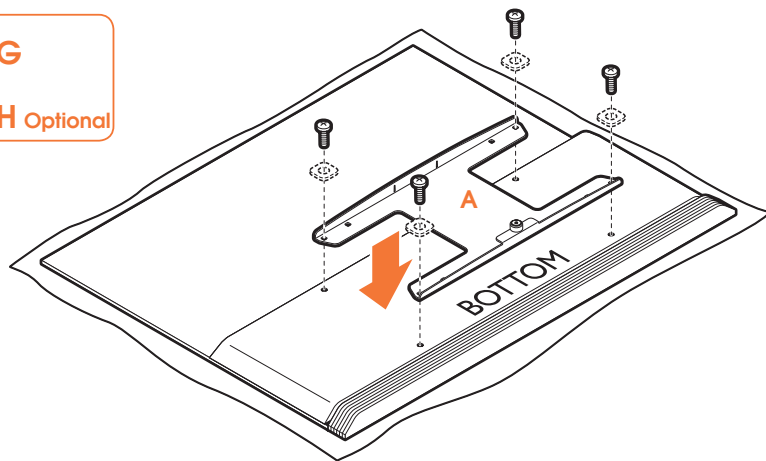
RU Инструкция по сборке и установке  
CZE Návod k montáži  
SK Návod na montáž  
HU Szerelési előírás  
TR Montaj kılavuzu  
RO Instrucțiuni de montaj  
UK Вказівки по монтажі  
BG Инструкции за монтаж  
JA 設置の説明書  
ZH 装配说明



 **Important** Before mounting the wall mount, first read the warnings at the back of the supplied parts list (separate card).

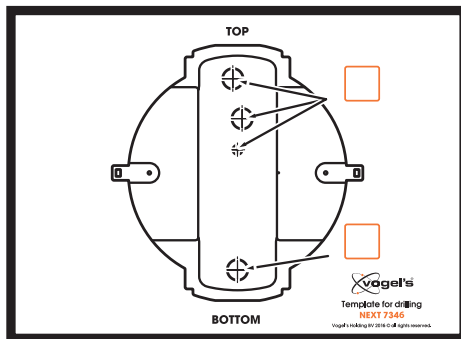
- DE - **Wichtig** Lesen Sie vor der Montage des Wandhalters zuerst die Warnhinweise auf der Rückseite der mitgelieferten Teileliste (getrennte Karte).
- FR - **Important** Avant de procéder au montage du support mural, lisez les avertissements au dos de la liste de pièces fournie (fiche séparée).
- NL - **Belangrijk** Lees voordat u de wandsteun bevestigt de waarschuwingen op de achterzijde van de meegeleverde onderdelenlijst (aparte kaart).
- ES - **Importante** Antes de montar el soporte de pared, lea las advertencias al dorso de la lista de piezas suministrada (en una ficha aparte).
- IT - **Importante** Prima di montare il sistema di fissaggio a parete, leggere le avvertenze sul retro dell'elenco dei pezzi forniti (scheda separata).
- PT - **Importante** Antes de montar o suporte de parede, primeiro leia as advertências na parte de trás da lista de peças fornecida (cartão separado).
- EL - **Σημαντικό** Πριν από τη στερέωση της επίτοιχης βάσης, κατ' αρχήν διαβάστε τις προειδοποιήσεις στο οπισθόφυλλο του παρεχόμενου καταλόγου εξαρτημάτων (ξεχωριστή κάρτα).
- SV - **Viktigt** Före monteringen av väggfästet läs du varningarna på baksidan av den medföljande artikellistan (separat kort).
- PL - **Uwaga** Przed montażem uchwytu ściennego przeczytać ostrzeżenia na odwrocie dostarczonej listy części (oddzielna karta).
- RU - **Важно** Перед началом монтажа настенного кронштейна рекомендуется сначала прочитать предупреждения, расположенные на обратной стороне прилагаемой комплектации (на отдельном листе).
- CS - **Důležitost** Před montáží držáku na zeď si přečtěte upozornění na zadní straně seznamu dílů (zvláštní karta).
- SK - **Dôležité** Pred montážou nástenného držiaka si najskôr prečítajte výstrahy na zadnej strane dodávaného zoznamu dielov (samostatný hárok).
- HU - **Fontos** A falitartó felszerelése előtt olvassa el a mellékelt alkatrészlista hátulján lévő figyelmeztetéseket (külön kártya).
- TR - **Önemli** Duvar montesini monte etmeden önce, (ayrı kart olarak) verilen parça listesinin arkasında bulunan uyarıları okuyun.
- RO - **Important** Înainte de a monta suportul de perete, citiți toate avertismentele de pe spatele listei de piese furnizate (foaie separată).
- UK - **Важливо** Перш ніж монтувати настінний кронштейн, прочитайте попередження на звороті специфікації (окрема картка).
- BG - **Важно** Преди монтиране на конзолата за стена, прочетете предупрежденията на гърба на доставения списък с части (отделна карта).
- JA - **重要**ウォールマウントを取り付ける前に、同梱の部品リストの裏面に記載されている警告をお読みください(別紙)。
- ZH - **重要信息** 进行墙面安装之前，请先阅读所提供的部件清单（另外的卡片）背面的警告。

Vogel's Holding BV 2017<sup>©</sup> All rights reserved



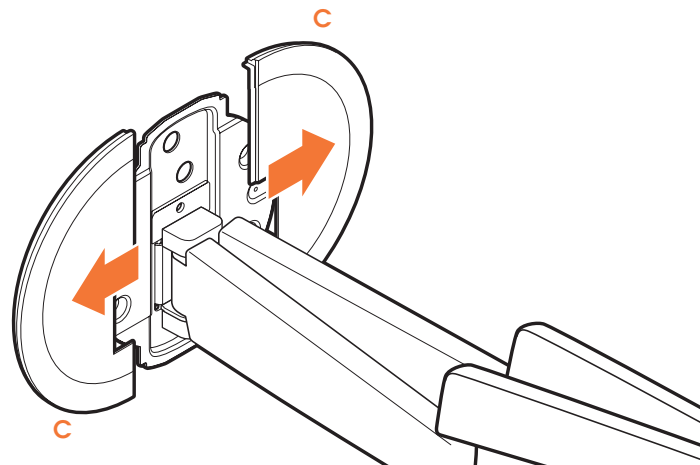
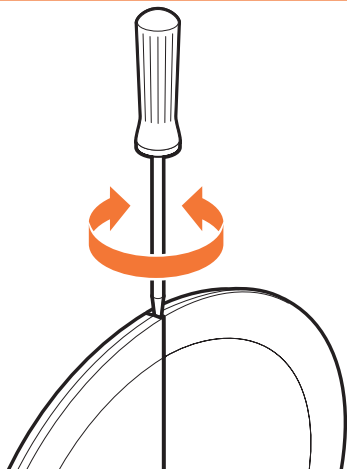
## 1 Mount the frame (A) onto the screen.

- DE - Bringen Sie den Rahmen (A) am Bildschirm an.
- FR - Montez le cadre (A) sur l'écran.
- NL - Bevestig het frame (A) aan het scherm.
- ES - Monte el marco (A) sobre la pantalla.
- IT - Montare l'adattatore (A) sullo schermo.
- PT - Monte a estrutura (A) no ecrã.
- EL - Στερεώστε το πλαίσιο (A) επάνω στην οθόνη.
- SV - Montera ramen (A) på skärmen.
- PL - Zamontuj szelaz (A) na odbiorniku.
- RU - Установите раму (A) на экран.
- CS - Upevněte rám (A) k obrazovce.
- SK - Namontujte rám (A) na obrazovku.
- HU - Csavarozza a keretet (A) a képernyőre.
- TR - Çerçeveyi (A) ekranın üzerine monte edin.
- RO - Montați cadrul (A) pe ecran.
- UK - Встановіть раму (A) на екран.
- BG - Монтирайте рамката (A) към екрана.
- JA - スクリーンにフレーム (A) を取り付けます。
- ZH - 将框架 (A) 安装到屏幕上。



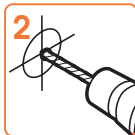
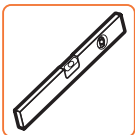
## 2 Determine where the wall mount (B) should be mounted.

- DE - Legen Sie fest, wo der Wandhalter (B) montiert werden soll.
- FR - Déterminez où le support mural (B) doit être monté.
- NL - Bepaal waar de wandsteun (B) moet worden bevestigd.
- ES - Determine dónde se debe montar el soporte de pared (B).
- IT - Determinare dove installare il supporto a parete (B).
- PT - Determine onde é que o suporte de parede (B) deve ser montado.
- EL - Αποφασίστε το σημείο τοποθέτησης της επιτοίχιας βάσης (B).
- SV - Fastställ var vägghållaret (B) ska monteras.
- PL - Określ lokalizację mocowania ściennego (B).
- RU - Определить место монтажа настенного кронштейна (B).
- CS - Rozhodněte, kam chcete nástěnnou jednotku (B) namontovat.
- SK - Určte miesto nástennej montáže (B).
- HU - Határozza meg a fali tartó (B) majdani helyét.
- TR - Duvar askısının (B) nereye monte edilmesi gerektiğine karar verin.
- RO - Stabiliți unde trebuie montat suportul de perete (B).
- UK - Визначте місце встановлення настінного кронштейна (B).
- BG - Определете къде трябва да се монтира конзолата за стена (B).
- JA - ウォール マウント (B) の取り付け位置を決める。
- ZH - 确定壁挂架 (B) 的安装位置。



### 3 Remove the covers (C).


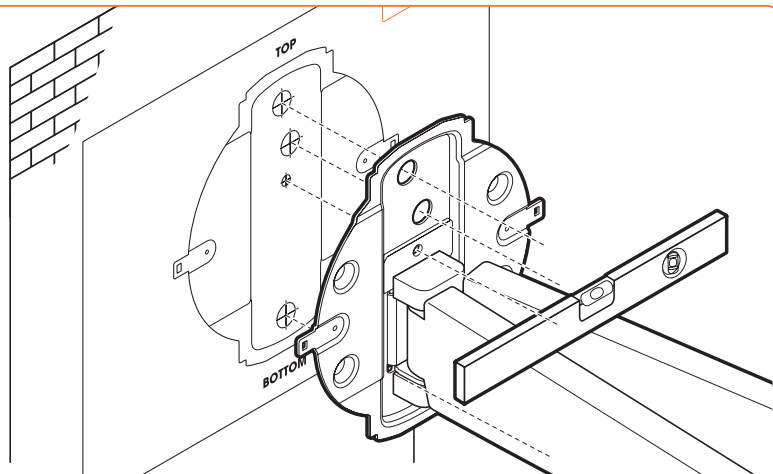
- DE - Entfernen Sie die Abdeckungen (C).
- FR - Déposez les capots (C).
- NL - Verwijder de afdekcapen (C).
- ES - Retire las cubiertas embellecedoras (C).
- IT - Togliere i coperchi (C).
- PT - Retire as coberturas (C).
- EL - Αφαιρέστε τα καλύμματα (C).
- SV - Ta bort skydden (C).
- PL - Zdejmij osłony (C).
- RU - Снимите защитные панели (C).
- CS - Odstraňte kryty (C).
- SK - Snímate kryty (C).
- HU - Vegye le a burkolatokat (C).
- TR - Kapakları (C) çıkarın.
- RO - Îndepărtați carcasele (C).
- UK - Зніміть кришки (C).
- BG - Отстранете капациите (C).
- JA - カバー (C) を取り外す。
- ZH - 拆下盖板 (C)。



20mm/0.8"  $\varnothing$  5mm  
 $\varnothing$  13/64"

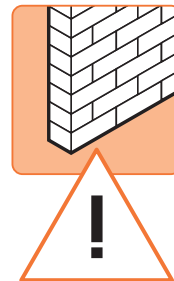


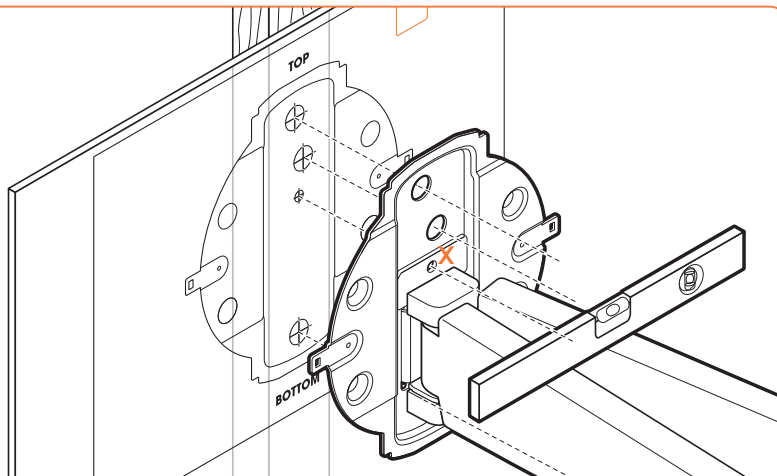
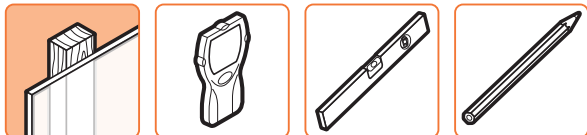
80mm/3.2"  $\varnothing$  10mm  
 20mm/0.8"  $\varnothing$  25/64"

#### 4 Use the drilling template to drill the holes.

- DE - Verwenden Sie die Bohrschablone zum Bohren der Löcher.
- FR - Utilisez le gabarit de perçage pour forer les trous.
- NL - Gebruik de sjabloon om de gaten op de juiste plaats te boren.
- ES - Utilice la plantilla para perforar los agujeros.
- IT - Utilizzare il modello di foratura per eseguire i fori.
- PT - Use o modelo de perfuração para abrir os orifícios.
- EL - Χρησιμοποιήστε το πρότυπο διάτρησης σπών για να ανοίξετε τρύπες.
- SV - Använd bormallen för att borra hålen.
- PL - Użyj szablonu do wiercenia, aby wywiercić otwory.
- RU - Для сверления отверстий используйте разметку.
- CS - Pomocí vrtací šablony vyvrtejte otvory.
- SK - Pomocou vŕtacej šablóny vyvrťajte otvory.
- HU - A furatok kifúrásához használja a fúrósablont.
- TR - Delikleri delmek için delme şablonunu kullanın.
- RO - Utilizați șablonul pentru a da găurile.
- UK - Використовуйте шаблон для свердління, щоб просверлити отвори.
- BG - Използвайте пробивния шаблон за да пробиване на дупките.
- JA - ドリリング テンプレートを使って、穴を開ける。
- ZH - 使用钻孔模板进行钻孔。

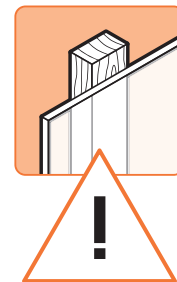


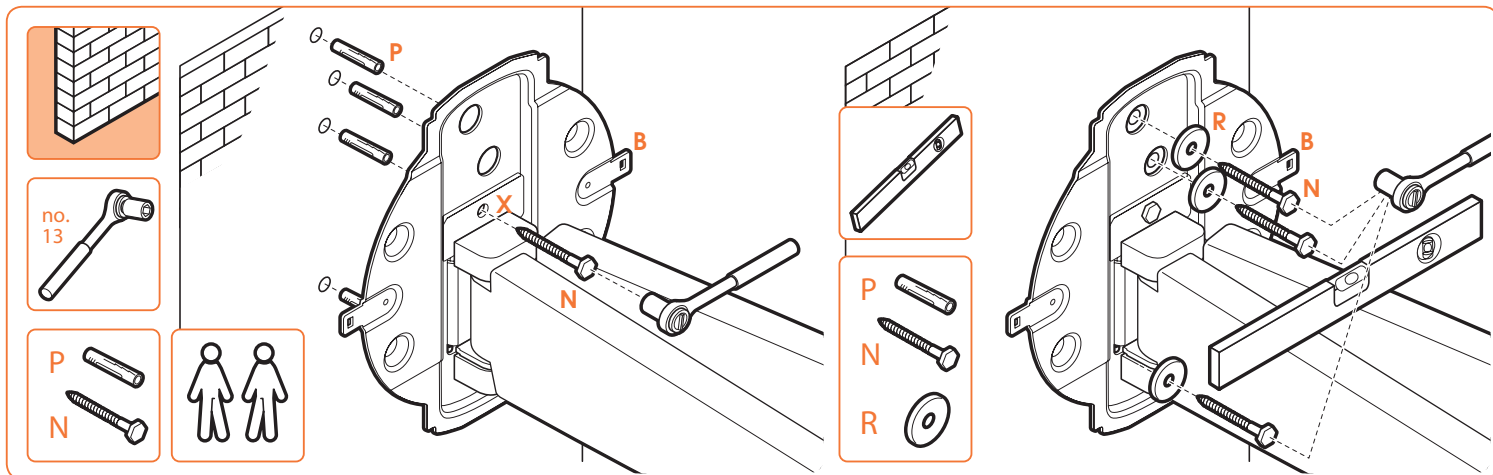


#### 4 Use the drilling template to drill the holes. Make sure to drill the smallest hole (X) in the middle of the stud.

- DE - Verwenden Sie die Bohrschablone zum Bohren der Löcher. Achten Sie darauf, das kleinste Loch (X) in der Mitte des Holzständers zu bohren.
- FR - Utilisez le gabarit de perçage pour forer les trous. Veillez à forer le trou le plus petit (X) au centre de la plaque.
- NL - Gebruik de sjabloon om de gaten op de juiste plaats te boren. Boor het kleinste gat (X) in het midden van het steunpunt.
- ES - Utilice la plantilla para perforar los agujeros. Asegúrese de perforar el agujero más pequeño (X) en medio de la pieza.
- IT - Utilizzare il modello di foratura per eseguire i fori. Accertarsi di effettuare il foro più piccolo (X) al centro della staffa.
- PT - Use o modelo de perfuração para abrir os orifícios. Certifique-se que abre o orifício mais pequeno (X) no centro do suporte.
- EL - Χρησιμοποιήστε το πρότυπο διάνοιξης οπών για να ανοίξετε τρύπες. Ανοίξτε οπωσδήποτε τη μικρότερη τρύπα (X) στο μέσον του στηρίγματος.
- SV - Använd bormallen för att borra hålen. Se till att borra det minsta hålet (X) i mitten av stolpen.
- PL - Użyj szablonu do wiercenia, aby wywiercić otwory. Upewnij się, że najmniejszy otwór (X) zostanie wywiercony na środku słupka.
- RU - Для сверления отверстий используйте разметку. По середине крепежной детали просверлите самое маленькое отверстие (X).

- CS - Pomocí vrtací šablony vyvrtejte otvory. Nezapomeňte vyvrtat nejmenší otvor (X) doprostřed spojovací části.
- SK - Pomocou vrtacej šablóny vyvrtajte otvory. Dbajte na to, aby ste najmenší otvor (X) vyvrtali do stredu stĺpika.
- HU - A furatok kifúrásához használja a fúrósablont. Ügyeljen rá, hogy a konzol közepére a legkisebb furatot (X) fúrja.
- TR - Delikleri delmek için delme şablonunu kullanın. Delik dizisindeki en küçük deliği (X) delin.
- RO - Utilizați șablonul pentru a da găurile. Aveți grijă să dați cea mai mică gaură (X) în mijlocul bolțului.
- UK - Використовуйте шаблон для свердління, щоб просверлити отвори. Переконайтесь, що свердлите найменший отвір (X) всередині деталі.
- BG - Използвайте пробивния шаблон за да пробиване на дупките. Уверете се, че най-малката дупка (X) е пробита в средата на гредата.
- JA - ドリリング テンプレートを使って、穴を開ける。スタッド中央に最小の穴 (X) を開ける。
- ZH - 使用钻孔模板进行钻孔。务必要在双头螺栓中间钻出最小的孔 (X)。

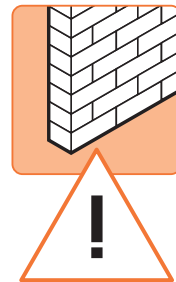




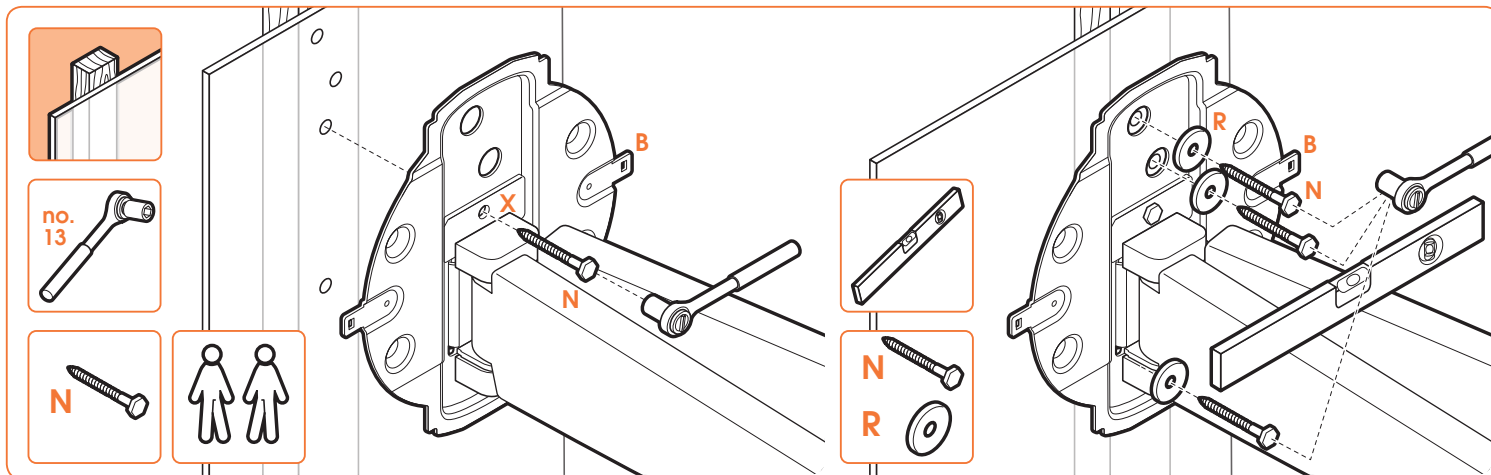
## 5 Screw the wall mount (B) onto the wall. Make sure to start with the smallest hole (X).

- DE - Schrauben Sie den Wandhalter (B) an die Wand.  
Achten Sie darauf, mit dem kleinsten Loch (X) zu beginnen.
- FR - Vissez le support mural (B) sur le mur.  
Veillez à commencer par le trou le plus petit (X).
- NL - Schroef de wandsteun (B) op de muur.  
Begin met het kleinste gat (X).
- ES - Atornille el soporte de pared (B) a la pared.  
Procure empezar por el agujero más pequeño (X).
- IT - Avvitare la piastra (B) alla parete.  
Accertarsi di iniziare con il foro più piccolo (X).
- PT - Aparafuse o suporte de parede (B) à parede.  
Certifique-se de que começa pelo orifício mais pequeno (X).
- EL - Βιδώστε την επίτοιχη βάση (B) επάνω στον τοίχο.  
Ξεκινήστε οπωσδήποτε με τη μικρότερη τρύπα (X).
- SV - Skruva fast väggfästet (B) på väggen.  
Se till att börja med det minsta hålet (X).
- PL - Przykręć uchwyt ścienny (B) do ściany.  
Upewnij się, że zaczynasz od najmniejszego otworu (X).
- RU - Прикрутите настенный кронштейн (B) к стене.  
Начните с самого маленького отверстия (X).

- CS - Nástěnnou jednotku (B) namontujte na stěnu.  
V každém případě začněte s nejmenším otvorem (X).
- SK - Nástennú montáž (B) priskrutkujte na stenu.  
Začnite najmenším otvorom (X).
- HU - Csavarozza a fal! tartót (B) a falra.  
Ügyeljén rá, hogy a legkisebb furattal kezdjen (X).
- TR - Duvar ayaklığıni (B) duvara vidalayın.  
En küçük delikten (X) başladığınızdan emin olun.
- RO - Însurubați suportul de perete (B) pe perete.  
Începeți cu gaura cea mai mică (X).
- UK - Пригвинтіть настінний кронштейн (B) до стіни.  
Переконайтеся, що почали з найменшого отвору (X).
- BG - Завийте с винтове стойката за стена (B) върху стената.  
Уверете се, че започвате от най-малката дупка (X).
- JA - ウォールマウント (B) を壁にネジ止めする。  
必ず最小の穴 (X) から始める。
- ZH - 用螺栓将壁挂架 (B) 安装到墙上。  
务必要从最小的孔 (X) 开始。







## 5 Screw the wall mount (B) onto the wall. Make sure to start with the smallest hole (X).

DE - Schrauben Sie den Wandhalter (B) an die Wand.  
Achten Sie darauf, mit dem kleinsten Loch (X) zu beginnen.

FR - Vissez le support mural (B) sur le mur.  
Veillez à commencer par le trou le plus petit (X).

NL - Schroef de wandsteun (B) op de muur.  
Begin met het kleinste gat (X).

ES - Atornille el soporte de pared (B) a la pared.  
Procure empezar por el agujero más pequeño (X).

IT - Avvitare la piastra (B) alla parete.  
Accertarsi di iniziare con il foro più piccolo (X).

PT - Aparafuse o suporte de parede (B) à parede.  
Certifique-se de que começa pelo orifício mais pequeno (X).

EL - Βιδώστε την επίτοιχη βάση (B) επάνω στον τοίχο.  
Ξεκινήστε οπωσδήποτε με τη μικρότερη τρύπα (X).

SV - Skruva fast väggfästet (B) på väggen.  
Se till att börja med det minsta hålet (X).

PL - Przykręć uchwyt ścienny (B) do ściany.  
Upewnij się, że zaczynasz od najmniejszego otworu (X).

RU - Прикрутите настенный кронштейн (B) к стене.  
Начните с самого маленького отверстия (X).

CS - Nástěnnou jednotku (B) namontujte na stěnu.  
V každém případě začněte s nejmenším otvorem (X).

SK - Nástěnnú montáž (B) priskrutkujte na stenu.  
Začnite najmenším otvorom (X).

HU - Csavarozza a fali tartót (B) a falra.  
Make sure to start with the smallest hole (X).

TR - Duvar ayaklığını (B) duvara vidalayın.  
En küçük delikten (X) başladığınızdan emin olun.

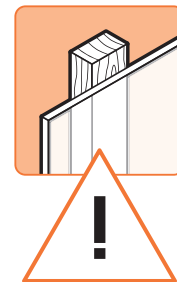
RO - Înșurubați suportul de perete (B) pe perete.  
Începeți cu gaura cea mai mică (X).

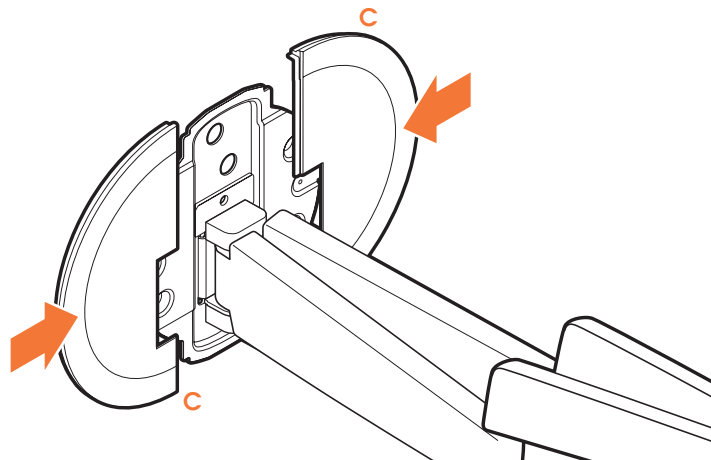
UK - Пригвинтіть настінний кронштейн (B) до стіни.  
Переконайтесь, що почали з найменшого отвору (X).

BG - Завийте с винтове стойката за стена (B) върху стената.  
Уверете се, че започвате от най-малката дупка (X).

JA - ウォール マウント (B) を壁にネジ止める。  
必ず最小の穴 (X) から始める。

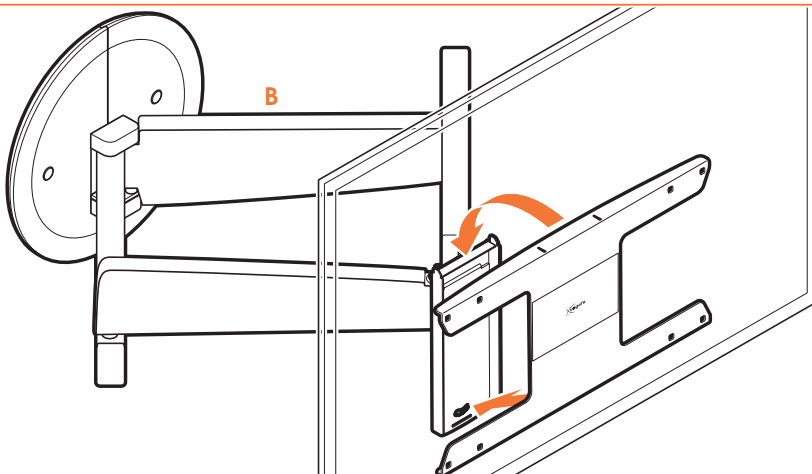
ZH - 用螺栓将壁挂架 (B) 安装到墙上。  
务必要从最小的孔 (X) 开始。





## 6 Place the covers (C) back.

- DE - Bringen Sie die Abdeckungen (C) wieder an.
- FR - Remettez les capots (C) en place.
- NL - Plaats de afdekkappen (C) terug.
- ES - Vuelva a colocar las cubiertas embellecedoras (C).
- IT - Rimontare i coperchi (C).
- PT - Volte a colocar as coberturas (C).
- EL - Επαναποθετήστε τα καλύμματα (C).
- SV - Sätt tillbaka skyddet (C).
- PL - Natóż z powrotem osłony (C).
- RU - Установите защитные панели (C) обратно.
- CS - Umístěte zadní část krytu (C).
- SK - Nasadíte kryty (C).
- HU - Tegye vissza a burkolatokat (C).
- TR - Kapakları (C) geri takın.
- RO - Puneți înapoi carcasele (C).
- UK - Поверніть кришки (C) на місце.
- BG - Поставете капациите (C) обратно на място.
- JA - カバー (C) を元に戻す。
- ZH - 放回盖板 (C)。

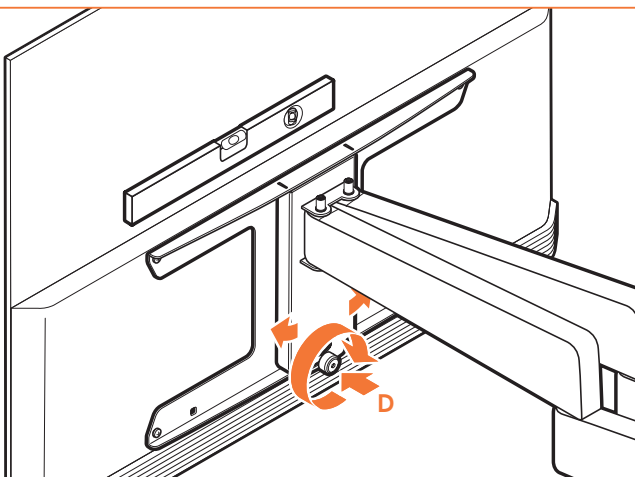
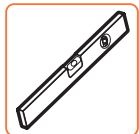


30kg  
MAX.

66lbs  
MAX.

## 7.1 Hook the TV onto the wall mount (B).

- DE - Haken Sie das Fernsehgerät am Wandhalter (B).
- FR - Accrochez le téléviseur dans le support mural (B).
- NL - Haak de tv op de wandsteun (B).
- ES - Enganche la televisión en el soporte de pared (B).
- IT - Agganciare la TV sul fissaggio a parete (B).
- PT - Encaixe a TV no suporte de parede (B).
- EL - Μοντάρετε τη συσκευή τηλεόρασης επάνω στην επίτοιχη βάση (B).
- SV - Kroka fast tv:n på väggfästet (B).
- PL - Zawieś odbiornik na uchwycie ściennym (B).
- RU - Подвесьте телевизор на настенный кронштейн (B)..
- CS - Zavěste televizor na nástěnnou jednotku (B).
- SK - Televízor zaveste na nástennú montáž (B).
- HU - Akassza a TV-készüléket a fali tartóra (B).
- TR - TV'yi duvar ayaklığına (B) takın.
- RO - Prindeți TV-ul pe suportul de perete (B).
- UK - Підвісьте телевізор на настінний кронштейн (B).
- BG - Окачете телевизора на конзолата за стена (B).
- JA - テレビをウォール マウント (B) に留める。
- ZH - 将电视机挂在壁挂架 (B) 上。

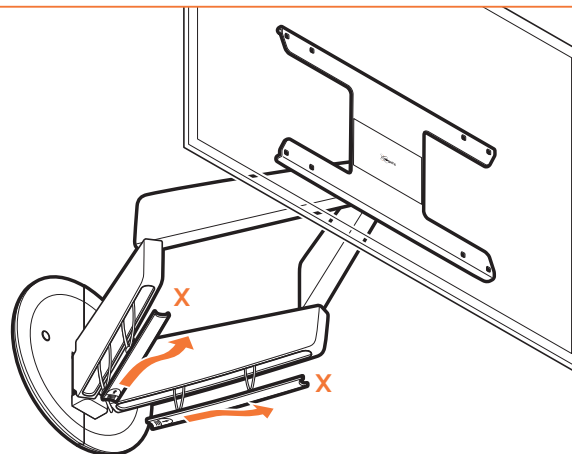
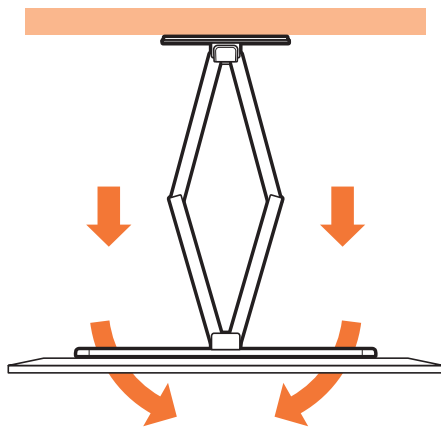


## 7.2 Position the TV level.

- DE - Richten Sie das Fernsehgerät aus.
- FR - Positionnez le téléviseur parfaitement de niveau.
- NL - Zorg dat de tv waterpas hangt.
- ES - Nivele el televisor.
- IT - Mettere la TV a livello.
- PT - Posicione a televisão de forma nivelada.
- EL - Τοποθετήστε την τηλεόραση σε επίπεδη θέση.
- SV - Placera TV:n i nivå.
- PL - Wyrównaj ustawienie telewizora.
- RU - Разместить уровень телевизора.
- CS - Televizor dejte vodorovně.
- SK - Upravte výšku obrazovky.
- HU - Állítsa vízszintbe a TV-t.
- TR - TV yüksekliğini ayarlayın.
- RO - Amplasati TV-ul drept.
- UK - Встановити телевізор рівно.
- BG - Нивелирайте телевизора.
- JA - テレビの位置を決める。
- ZH - 将电视机放置水平。

## 7.3 Place the lower thumbscrew (D) back.

- DE - Bringen Sie die untere Flügelschraube (D) wieder an.
- FR - Remettez la molette inférieure (D) en place.
- NL - Plaats de onderste duimschroef (D) terug.
- ES - Vuelva a colocar el tornillo de presión inferior (D).
- IT - Rimontare la vite a testa zigrinata inferiore (D).
- PT - Volte a colocar o parafuso borboleta inferior (D).
- EL - Επανατοποθετήστε την κάτω βίδα με ροδέλα (D).
- SV - Sätt tillbaka den nedre vingskruven (D).
- PL - Włóż dolną śrubę skrzydełkową (D).
- RU - Вставить на место нижний винт с накатанной головкой (D).
- CS - Vraťte dolní šroub (D).
- SK - Vráťte späť dolnú vrúbkovanú skrutku (D).
- HU - Szerelje vissza a kézzel húzható alsó csavart (D).
- TR - Alt vidayı yerine takın (D).
- RO - Puneți la loc șurubul de presiune inferior (D).
- UK - Вставте нижній гвинт баранець (D).
- BG - Подменете долния винт за ръчно отвиване (D).
- JA - 下の蝶ネジを元の場所に戻し (D)。
- ZH - 装回下方的翼型螺钉(D)。

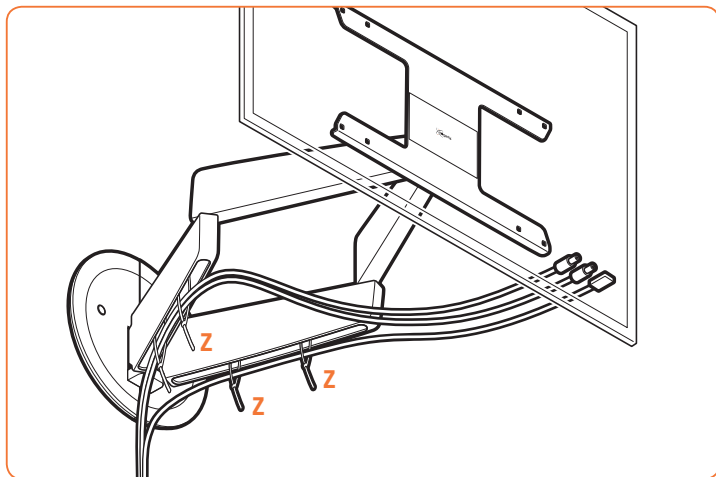


## 8.1 Pull the TV away from the wall. Make sure that both arms are fully stretched.

- DE - Ziehen Sie das Fernsehgerät von der Wand weg. Vergewissern Sie sich, dass beide Arme vollständig ausgezogen sind.
- FR - Éloignez le téléviseur du mur. Assurez-vous que les deux bras sont complètement déployés.
- NL - Trek de tv zo ver mogelijk van de muur af. Zorg dat beide armen volledig uitgestrekt zijn.
- ES - Separe el televisor de la pared. Procure extender por completo ambos brazos.
- IT - Allontanare la TV dalla parete. Controllare che entrambi i bracci siano completamente allungati.
- PT - Afaste a TV da parede, puxando-a. Certifique-se que ambas as hastes estão totalmente esticadas.
- EL - Τραβήξτε την τηλεόραση μακριά από τον τοίχο. Βεβαιωθείτε ότι και οι δύο βραχίονες είναι πλήρως τεντωμένοι.
- SV - Dra ut tv:n från väggen. Se till att båda armarna är helt utdragna.
- PL - Odciągnij telewizor od ściany. Rozciągnij oba ramiona całkowicie.
- RU - Отодвиньте телевизор от стены. Убедитесь, что оба рычага полностью выпрямлены.
- CS - Odtáhněte televizor od stěny. Ujistěte se o plném vytažení obou ramen.
- SK - Pofiahnite televízor ďalej od steny. Skontrolujte, či sú oboje ramená úplne natiahnuté.
- HU - Húzza el a TV-t a faltól. Ügyeljen rá, hogy mindkét kar legyen teljesen kinyújtva.
- TR - TV'yi duvardan çekin. Kolları sonuna kadar gerdirin.
- RO - Trageți televizorul de la perete. Aveți grijă ca ambele brațe să fie întinse complet.
- UK - Віддаляйте телевізор від стіни. Переконайтеся, що обидва кронштейни знаходяться у належному положенні.
- BG - Издърпайте телевизора, така че да се отдалечи от стената. Уверете се, че и двете рамена са изцяло обтегнати.
- JA - テレビを壁から外す。この時、両方のアームを十分に伸ばす。
- ZH - 将电视从墙上取下来。确保两个支撑臂均完全伸展开来。

## 8.2 Slide the covers (X) from both arms.

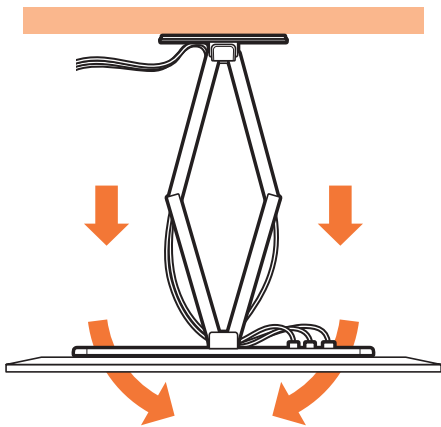
- DE - Schieben Sie die Abdeckungen (X) von beiden Armen.
- FR - Faites pivoter les capots (X) des deux bras.
- NL - Schuif de afdekkappen (X) van beide armen af.
- ES - Quite las cubiertas (X) de los brazos deslizándolas.
- IT - Far scivolare via i coperchi (X) da entrambi i bracci.
- PT - Deslize as coberturas (X) de ambas as hastes.
- EL - Σύρετε τα καλύμματα (X) και στους δύο βραχίονες.
- SV - Ta bort skydden (X) från båda armarna.
- PL - Zsuń osłony (X) z obu ramion.
- RU - Установите защитные панели (X) на оба рычага.
- CS - Vysuňte kryty (X) z obou ramen.
- SK - Zosunite kryty (X) z oboch ramien.
- HU - Csúszassa le mindkét karról a burkolatot (X).
- TR - Kapakları (X) kollardan geçirin.
- RO - Glsați capacele (X) de pe ambele brațe.
- UK - Витягніть кришки (X) з обох кронштейнів.
- BG - Отстранете капациите (X) от двете рамена.
- JA - 両方のアームからカバー (X) をスライドする。
- ZH - 滑动两个支撑臂上的盖板 (X) 并将盖板取下。



- RU - Разделите кабели между двумя рычагами. Протяните кабели через крепления (Z). *Не* затягивайте пока крепления!
- CS - Rozdělte kabely mezi obě ramena. Vedte kabely skrze kabelová poutka (Z). Zatím poutka *neutahujte!*
- SK - Rozdeľte káble medzi obidve ramená. Káble vedte cez sfahovacie pružky (Z). Sfahovacie pružky zatiaľ *neutahujte!*
- HU - Ossza el a kábeleket a két kar között. Vezesse át a kábeleket a kábelkötegelőkön (Z). Még *ne húzza meg* a kábelkötegelőket!
- TR - Kollar arasındaki kabloları ayırın. Kabloları kablo kelepçelerinden (Z) geçirin. Kablo kelepçelerini bu aşamada *sıkmayın!*
- RO - Împărțiți cablurile între cele două brațe. Ghidați cablurile prin brățările autoblocante (Z). Deocamdată *Nu strângeți* brățările!
- UK - Розподіліть кабелі між двома кронштейнами. Спрямуйте кабелі між кабельними хомутами (Z). Поки що не затягуйте хомути!
- BG - Разделете кабелите между двете рамена. Препарайте кабелите през кабелните връзки (Z). *Не* пристягайте кабелите все още!
- JA - 両方のアームの間にケーブルを分ける。ケーブルをケーブルタイ (Z) に通す。この時点ではまだケーブルタイを締めないこと!
- ZH - 将电缆分别连接于两个支撑臂上。引导电缆穿过电缆扎带 (Z)。但截至目前为止，切勿拧紧电缆扎带！

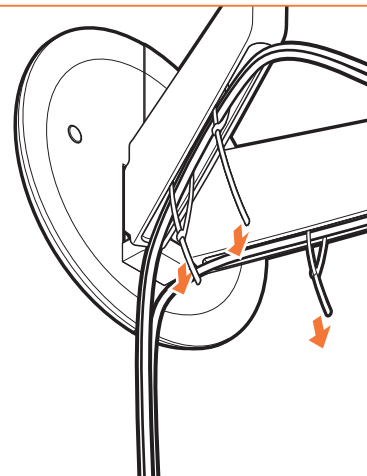
### 8.3 Divide the cables between both arms. Guide the cables through the cable ties (Z). Do not tighten the cable ties yet!

- DE - Teilen Sie die Kabel zwischen beiden Armen auf. Führen Sie die Kabel durch die Kabelbinder (Z). Ziehen Sie die Kabelbinder noch *nicht* fest!
- FR - Répartissez les câbles entre les deux bras. Enfilez les câbles dans les serre-câbles (Z). Ne serrez *pas* encore ces derniers !
- NL - Verdeel de kabels over beide armen. Geleid de kabels door de kabelstrips (Z). Snoer de kabelstrips nog *niet* vast!
- ES - Divida los cables entre los dos brazos. Pase los cables por los sujetacables (Z). ¡No apriete aún los sujetacables!
- IT - Dividere i cavi fra i due bracci. Guidare i cavi attraverso le apposite fascette stringicavo (Z). *Aspettare a stringere* le fascette stringicavo!
- PT - Divida os cabos pelas duas hastas. Passe os cabos pelas braçadeiras (Z). *Não aperte* as braçadeiras ainda!
- EL - Μοιράστε τα καλώδια στους δύο βραχίονες. Περάστε τα καλώδια μέσα από τα δεματικά καλωδίων (Z). *Μην σφίξετε* ακόμα τα δεματικά καλωδίων!
- SV - Dela upp kablarna mellan båda armarna. Dra kablarna genom buntbanden (Z). Dra *inte* åt buntbanden än!
- PL - Rozdziel przewody pomiędzy dwa ramiona. Przetóż przewody przez opaski na przewody (Z). Jeszcze *nie* naciągaj przewodów!



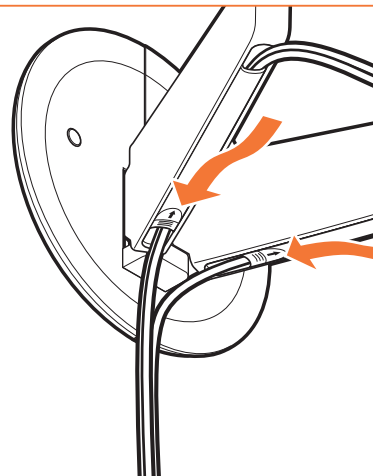
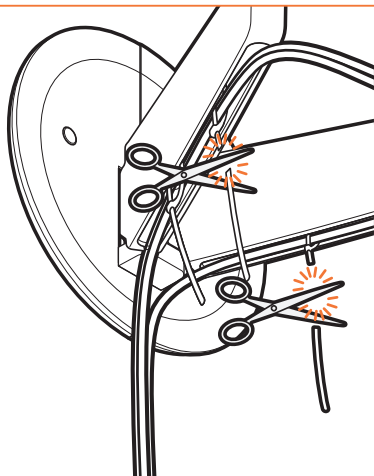
#### 8.4 Make sure that the TV can rotate freely with the cables attached.

- DE - Vergewissern Sie sich, dass das Fernsehgerät bei angeschlossenen Kabeln frei bewegt werden kann.
- FR - Assurez-vous que le téléviseur peut pivoter librement lorsque les câbles sont attachés.
- NL - Zorg dat de tv vrij kan draaien met de kabels aangesloten.
- ES - Compruebe que el televisor puede girar libremente con los cables coneadados.
- IT - Controllare che la TV possa ruotare liberamente con i cavi attaccati.
- PT - Certifique-se de que consegue rodar a TV livremente com os cabos fixos.
- EL - Βεβαιωθείτε ότι η τηλεόραση μπορεί να περιστρέφεται ελεύθερα με τα καλώδια στερεωμένα.
- SV - Se till att tv:n kan rotera fritt med kablarna monterade.
- PL - Upewnij się, że telewizor z podłączonymi przewodami można swobodnie obracać.
- RU - Убедитесь, что телевизор может свободно поворачиваться с установленными кабелями.
- CS - Přesvědčte se, že je možné televizorem po připojení kabelů možné volně otáčet.
- SK - Po pripojení káblov skontrolujte, či sa televízor môže voľne otáčať.
- HU - Győződjön meg róla, hogy a TV a bekötött kábellel is szabadon tud forogni.
- TR - TV'nin takılan kablolarla birlikte rahatça dönebildiğinden emin olun.
- RO - Verificați ca televizorul să se poată roti liber, având cablurile atașate.
- UK - Переконайтесь, що приєднані кабелі не заважають вільному обертанню телевізора.
- BG - Уверете се, че телевизорът може да се върти свободно със свързаните към него кабели.
- JA - ケーブルを取り付けた状態でテレビを自由に回転させることができるかを確認する。
- ZH - 确保电视在连接电缆的情况下可以自由转动。



#### 8.5 If the TV can rotate freely, tighten the cable ties.

- DE - Wenn das Fernsehgerät frei bewegt werden kann, ziehen Sie die Kabelbinder fest.
- FR - Si le téléviseur peut pivoter librement, fermez les serre-câbles.
- NL - Als de tv vrij kan draaien, snoer dan de kabelstrips vast.
- ES - Si el televisor puede girar libremente, apriete los sujetacables.
- IT - Se la TV può ruotare liberamente, stringere le fascette stringicavo.
- PT - Se conseguir rodar a TV livremente, aperte as braçadeiras.
- EL - Αν η τηλεόραση μπορεί να περιστρέφεται ελεύθερα, σφίξτε τα δεματικά καλωδίων.
- SV - Om tv:n kan rotera fritt, dra åt buntbanden.
- PL - Jeśli telewizor można swobodnie obracać, naciągnij przewody.
- RU - Если телевизор поворачивается свободно, затяните крепления кабелей.
- CS - Pokud se televize může volně otáčet, utáhněte pouťka.
- SK - Ak sa televízor môže voľne otáčať, utiahnite sfahovacie pružky.
- HU - Ha a TV szabadon tud forogni, húzza meg a kábelkötőgelőket.
- TR - TV serbest bir biçimde dönebilyorsa kablo kelepçelerini sıkın.
- RO - Dacă televizorul se poate roti liber, strângeți brățările pentru cabluri.
- UK - Якщо телевізор можна вільно обертати, необхідно затягнути хомути.
- BG - Ако телевизорът може да се върти свободно, пристегнете връзките за кабелите.
- JA - テレビを自由に回転させることができれば、ケーブルタイを締める。
- ZH - 如果电视可以自由转动, 则拧紧电缆扎带。



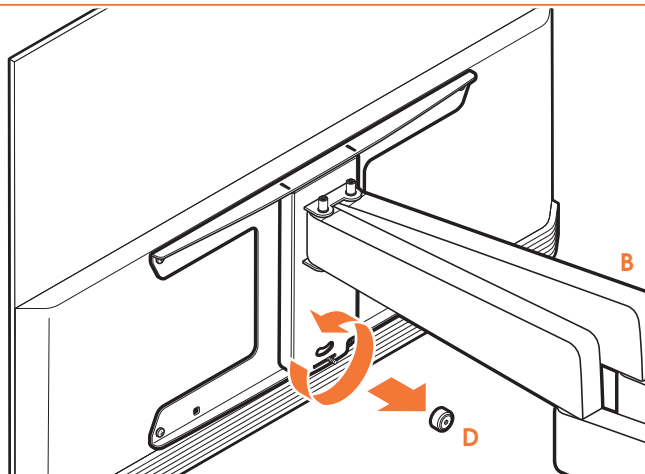
### 8.6 Cut the cable ties to the correct length.

- DE - Schneiden Sie die Kabelbinder auf die richtige Länge ab.
- FR - Coupez les serre-câbles à la longueur correcte.
- NL - Knip de kabelstrips op de juiste lengte af.
- ES - Corte los sujetacables a la longitud adecuada.
- IT - Tagliare le fascette stringicavo alla lunghezza corretta.
- PT - Corte as braçadeiras com o comprimento adequado.
- EL - Κόψτε τα δεματικά καλωδίων στο σωστό μήκος.
- SV - Klipp av buntbanden till rätt längd.
- PL - Przytnij opaski na przewody do odpowiedniej długości.
- RU - Обрежьте крепления после затяжки.
- CS - Seřizněte pouška kabelů na správnou délku.
- SK - Odrežte sfahovacie pružky na správnu dĺžku.
- HU - Vágja a kábelkötőegelőket megfelelő hosszúságra.
- TR - Kablo kelepçelerini doğru uzunlukta kesin.
- RO - Taiiați brățările pentru cabluri la lungimea adecvată.
- UK - Відріжте кабельні хомути до належної довжини.
- BG - Срежете връзките за кабелите на коректната дължина.
- JA - ケーブルタイを正しい長さにかットする。
- ZH - 将电缆扎带剪切到合适的长度。

### 8.7 Slide the covers back on both arms.

- DE - Schieben Sie die Abdeckungen wieder auf beide Arme.
- FR - Repositionnez les capots sur les deux bras.
- NL - Schuif de afdekkappen terug op beide armen.
- ES - Vuelva a colocar las cubiertas de los brazos deslizándolas.
- IT - Rimontare i coperchi sui bracci.
- PT - Volte a colocar as coberturas (X) em ambas as hastas.
- EL - Σύρετε ξανά προς τα πίσω τα καλύμματα στους δύο βραχίονες.
- SV - Sätt tillbaka skydden (X) på båda armarna.
- PL - Wsuń osłony z powrotem (X) na oba ramiona.
- RU - Установите защитные панели на оба рычага.
- CS - Zasuňte kryty na obou ramenech nazpátek.
- SK - Nasuňte kryty na oboje ramená.
- HU - Csúsztasza vissza mindkét karra a burkolatot (X).
- TR - Kapakları tekrar kollara geçirin.
- RO - Glisați capacetele (X) înapoi pe ambele brațe.
- UK - Поверніть кришки (X) на місце на обох кронштейнах.
- BG - Поставете капациите обратно върху двете рамена.
- JA - 両方のアームにカバーをスライドして戻す。
- ZH - 滑动盖板，将之安装到两个支撑臂上。





### ● Remove the TV from the wall mount (B).

- DE - Nehmen Sie das Fernsehgerät vom Wandhalter (B).
- FR - Déposez le téléviseur du support mural (B).
- NL - Haal de tv van de wandsteun (B).
- ES - Retire el televisor del soporte de pared (B).
- IT - Rimuovere la TV dal supporto a parete (B).
- PT - Retire o televisor do suporte de parede (B).
- EL - Αφαιρέστε την τηλεόραση από την επίτοιχη βάση (B).
- SV - Ta bort tv:n från väggfästet (B).
- PL - Zdejmij telewizor z uchwyty ściennego (B).
- RU - Снимите телевизор с настенного кронштейна (B).
- CS - Sejměte televizor z nástěnné jednotky (B).
- SK - Televízor zložte z nástennej montáže (B).
- HU - Vegye le a TV-készüléket a falí tartóról (B).
- TR - TV'yi duvar ayaklığından (B) çıkarın.
- RO - Demontați TV-ul de pe suportul de perete (B).
- UK - Зніміть телевізор з настінного кронштейна (B).
- BG - Свалете телевизора от конзолата за стена (B).
- JA - テレビをウォール マウント (B) から外す。
- ZH - 将电视机从壁挂架 (B) 上取下。

## EN Guarantee terms and conditions

Congratulations on the purchase of this Vogel's product! The product you now have in your possession is made of durable materials and is based on a design, every detail of which has been meticulously thought-out. That is why Vogel's gives you a lifelong guarantee for defects in materials or manufacturing.

- 1 Vogel's guarantees that if during the guarantee period of a product, faults arise due to defects in manufacturing and/or materials, it will, at its discretion, repair or if necessary replace the product, free of charge.  
A guarantee for normal wear and tear is hereby expressly excluded.
- 2 If the guarantee is invoked, the product should be sent to Vogel's together with the original purchase document (invoice, sales slip or cash receipt). The purchase document should clearly show the name of the supplier and the date of purchase.
- 3 Vogel's guarantee shall lapse in the following cases:
  - If the product has not been drilled, installed and used in accordance with the Instructions for Use;
  - If the product has been altered or repaired by someone a party other than Vogel's;
  - If a fault arises due to external causes (outside the product) such as for example lightning, water nuisance, fire, scuffing, exposure to extreme temperatures, weather conditions, solvents or acids, wrong use or negligence;
  - If the product is used for different equipment than is mentioned on or in the packing.

VOGEL'S PRODUCTS BV, HONDSRUGLAAN 93, 5628 DB EINDHOVEN, THE NETHERLANDS

## DE Garantiebedingungen

Herzlichen Glückwunsch zum Kauf dieses Vogel's-Produkts! Sie sind jetzt im Besitz eines Produkts, das nach einem bis ins letzte Detail durchdachten Entwurf aus langlebigen Materialien gefertigt wurde. Deshalb gewährt Vogel's lebenslange Garantie auf Material- oder Herstellungsfehler.

- 1 Vogel's garantiert: Treten innerhalb der Garantiefrist des Produkts Mängel auf, welche die Folge von Material- und/oder Herstellungsfehlern sind, wird Vogel's das Produkt nach eigenem Ermessen entweder kostenlos reparieren oder im Bedarfsfall ersetzen. Diese Garantie gilt ausdrücklich nicht für normalen Verschleiß.
- 2 Um einen Anspruch auf Garantie geltend zu machen, muss das Produkt an Vogel's eingesandt werden, wobei der Original-Kaufbeleg (Rechnung, Kassenbono oder Quittung) beizufügen ist. Aus dem Kaufbeleg müssen der Name des Fachhändlers und das Kaufdatum klar ersichtlich sein.

- 3 Die Garantie von Vogel's erlischt in folgenden Fällen:

- Wenn das Produkt nicht nach der Gebrauchsanleitung gebohrt, montiert und verwendet wird;
- Wenn am Produkt von anderen als Vogel's Änderungen vorgenommen oder Reparaturen ausgeführt werden;
- Wenn ein Mangel die Folge äußerer (d.h. außerhalb des Produkts liegender) Ursachen ist, wie zum Beispiel Blitz einschlag, Wasserschäden, Feuer, Kratzer, Aussetzen an extreme Temperaturen, Wetterverhältnisse, Lösungsmittel oder Säuren, unsachgemäße Verwendung oder Fahrlässigkeit;
- Wenn das Produkt für andere Geräte, als auf der Verpackung angegeben sind, verwendet wird.

VOGEL'S PRODUCTS BV, HONDSRUGLAAN 93, 5628 DB EINDHOVEN, NIEDERLANDE

## FR Modalités et conditions de la garantie

Nous vous félicitons pour l'achat de ce produit Vogel's ! Vous venez d'acquérir un produit réalisé à partir de matériaux durables et d'une conception ingénieuse jusque dans les moindres détails. Vogel's est ainsi en mesure de proposer une garantie à vie contre les défauts de matériaux et de fabrication.

- 1 Vogel's garantit que, si le produit présente - pendant la période de garantie - un problème consécutif à des défauts de matériaux et/ou de fabrication, le produit sera gratuitement réparé ou remplacé (à l'appréciation de Vogel's).  
L'usure normale est expressément exclue de la garantie.
- 2 S'il est fait appel à la garantie, le produit doit être remis à Vogel's avec présentation de la preuve d'achat originale (facture, ticket de caisse ou quittance). La preuve d'achat doit clairement mentionner le nom du fournisseur et la date d'achat.
- 3 La garantie de Vogel's prend fin dans les cas suivants:
  - Si le produit n'est pas foré, assemblé et utilisé conformément aux instructions du mode d'emploi;
  - Si le produit a subi des modifications ou des réparations par des tiers autres que Vogel's;
  - Si le problème est la conséquence de facteurs externes (extérieurs au produit) tels que foudre, dégâts des eaux, incendie, éraflures, exposition à des températures extrêmes, intempéries, solvants ou acides, mauvaise utilisation ou négligence;
  - Si le produit est utilisé pour des appareils autres que ceux spécifiés sur ou à l'intérieur de l'emballage.

VOGEL'S PRODUCTS BV, HONDSRUGLAAN 93, 5628 DB EINDHOVEN, PAYS-BAS

## NL Garantiebepalingen en voorwaarden

Gefeliciteerd met de aankoop van dit Vogel's product! U heeft nu een product in uw bezit, dat is gemaakt van duurzame materialen op basis van een tot in detail doordacht ontwerp. Daarom staat Vogel's, via een levenslange garantie, in voor eventuele gebreken in materialen of fabricage.

- 1 Vogel's garandeert, dat indien gedurende de garantieperiode van het product gebreken optreden, die het gevolg zijn van materiaal- en/of fabricagefouten, het product ter beoordeling aan Vogel's kosteloos wordt hersteld of zonodig vervangen.  
De garantie geldt uitdrukkelijk niet voor normaal voorkomende slijtage.
  - 2 Indien op de garantie een beroep wordt gedaan, dient het product aan Vogel's te worden aangeboden onder overlegging van de originele aankoopbono (factuur, kassabonno of kwitantie).  
Uit de aankoopbono dienen duidelijk de naam van de leverancier en de aankoopdatum te blijken.
  - 3 De Vogel's garantie vervalt:
    - indien het product niet volgens de gebruiksaanwijzing is geboord, gemonteerd en gebruikt;
    - indien aan het product door anderen dan Vogel's veranderingen zijn aangebracht of reparaties zijn uitgevoerd;
    - indien een gebrek het gevolg is van externe (buiten het product gelegen) oorzaken zoals bijvoorbeeld blikseminslag, wateroverlast, brand, krassen, blootstelling aan extreme temperaturen, weersomstandigheden, oplosmiddelen of zuren, verkeerd gebruik of onachtzaamheid;
    - indien het product wordt gebruikt voor andere apparatuur dan is vermeld op of in de verpakking.
- VOGEL'S PRODUCTS BV, HONDSRUGLAAN 93, 5628 DB EINDHOVEN, NEDERLAND

## ES Términos y condiciones de garantía

- ¡Felicitaciones por su compra de este producto Vogel's! Ahora tiene en su poder un producto fabricado con materiales resistentes, basado en un diseño muy bien meditado. Por ello, Vogel's responde de los posibles defectos de material o fabricación con una garantía de por vida.
- 1 Vogel's garantiza que, si se observan fallos durante el periodo de garantía del producto como consecuencia de defectos de material o fabricación, reparará o, si fuese necesario, sustituirá el producto sin coste alguno, después de haberlo evaluado. La garantía no cubre en ningún caso el desgaste normal.

2 Si se presenta alguna reclamación en garantía, se deberá entregar el producto a Vogel's junto con el justificante de compra original (factura, fatura, ticket o recibo). En el justificante de compra, deberá poder leerse claramente el nombre del distribuidor y la fecha de compra.

3 La garantía de Vogel's pierde su validez en los siguientes casos:

- Isi el producto no se perfora, monta y utiliza según las instrucciones
- Si una persona ajena a Vogel's realiza cambios o reparaciones en el producto
- Isi un fallo se debe a causas externas (ajenas al producto), como por ejemplo, la caída de un rayo, agua, fuego, arañazos, someterse a temperaturas extremas, condiciones climatológicas, disolventes o ácidos, uso incorrecto o descuidados
- Isi el producto se utiliza para aparatos distintos a los indicados en el embalaje

VOGEL'S PRODUCTS BV, HONDSRUGLAAN 93, 5628 DB EINDHOVEN, PAÍSES BAJOS

### IT Termini e condizioni di garanzia

Congratulazioni per l'acquisto di un prodotto Vogel's! Si tratta di un prodotto fatto da materiali costosi, con una progettazione pensata fin nei minimi dettagli. Ecco perché Vogel's, offrendo una garanzia a vita, si fa carico di eventuali difetti di materiali o di fabbricazione.

- 1 Vogel's garantisce che, nel caso in cui durante il periodo di garanzia del prodotto dovessero verificarsi dei difetti di materiale e/o fabbricazione, il prodotto stesso verrà riparato o, se necessario, sostituito gratuitamente da Vogel's. La garanzia non sarà ovviamente valida in presenza di una naturale usura.
- 2 In caso di ricorso alla garanzia, il prodotto deve essere consegnato a Vogel's accompagnato dalla prova di acquisto originale (fattura, scontrino di cassa o ricevuta). La prova di acquisto deve riportare chiaramente il nome del fornitore e la data di acquisto.

3 La garanzia Vogel's non sarà valida nei seguenti casi:

- Ise il prodotto non è stato forato, montato e utilizzato attenendosi alle istruzioni d'uso;
- Ise al prodotto sono state apportate delle modifiche o eseguite delle riparazioni da parte di personale che non sia Vogel's;
- Ise il difetto è conseguenza di cause esterne al prodotto quali, per esempio, fulmine, allagamento, incendio, graffi, esposizione a temperature estreme, condizioni atmosferiche, solventi o acidi, uso scorretto o disattenzione.

- Ise il prodotto è stato utilizzato per altre apparecchiature che non siano quelle riportate all'esterno o all'interno dell'imballaggio.

VOGEL'S PRODUCTS BV, HONDSRUGLAAN 93, 5628 DB EINDHOVEN, NEDERLAND

### PT Termos e condições de garantia

Felicitemo-lo pela aquisição deste produto da Vogel's! Tem agora na sua posse um produto concebido a partir de materiais de elevada durabilidade e cuja criação levou em consideração todos os pormenores importantes.

É essa a razão pela qual a Vogel's, através de uma garantia permanente, se encontra na vanguarda de utilização de materiais e respetiva fabricação.

- 1 A Vogel's garante que, se durante o período de garantia de um produto, ocorrer uma avaria devido a defeitos de fabrico e/ou de materiais, este será, às custas da empresa, reparado ou se necessário substituído, sem quaisquer custos. A garantia não se aplica ao uso e desgaste por utilização.
- 2 No caso de exercer o direito de garantia, o produto deverá ser enviado para a Vogel's juntamente com o documento de compra original (fatura, nota de venda ou talão de compra). O documento de compra deverá apresentar de forma clara o nome do fornecedor e a data de compra.
- 3 A garantia da Vogel's fica sem efeito nos seguintes casos:
  - Se o produto não for instalado e utilizado de acordo com as instruções de utilização;
  - Se o produto tiver sido alterado ou reparado por uma pessoa exterior à Vogel's;
  - Se se avaria tiver sido provocada por causas externas (fora do produto) como, por exemplo, relâmpagos, inundações, incêndio, riscos, exposição a temperaturas elevadas, condições climáticas, solventes ou ácidos, utilização incorreta ou negligência;
  - Se o produto for utilizado para equipamento diferente do mencionado no produto ou na embalagem.

VOGEL'S, HONDSRUGLAAN 93, 5628 DB EINDHOVEN, NEDERLAND

### EL Όροι και προϋποθέσεις εγγύησης

Συγχαρητήρια για την αγορά αυτού του προϊόντος της Vogel's! Το προϊόν το οποίο έχετε αποκτήσει, είναι κατασκευασμένο από ανθεκτικά υλικά και ο σχεδιασμός του είναι προσεκτικά μελετημένος σε κάθε του λεπτομέρεια. Γι' αυτό η Vogel σας παρέχει εγγύηση εφ' όρου ζωής για ατέλεια στα υλικά ή την κατασκευή.

1 Η Vogel εγγυάται ότι εάν κατά το διάστημα εγγύησης ενός προϊόντος, εντοπιστούν βλάβες λόγω ατελειών στην κατασκευή και/ή τα υλικά, θα προβεί - κατά την κρίση της - σε επισκευή ή, αν χρειαστεί, αντικατάσταση του προϊόντος χωρίς επιβάρυνση του πελάτη. Με την παρούσα ρητώς αποκλείεται εγγύηση για φυσιολογική φθορά.

2 Σε περίπτωση απαίτησης στα πλαίσια της εγγύησης, το προϊόν θα πρέπει να αποσταλεί στην Vogel's μαζί με το πρωτότυπο παραστατικό αγοράς (ημερολόγιο ή απόδειξη πώλησης). Το παραστατικό αγοράς θα πρέπει να αναφέρει με σαφήνεια το όνομα του παραμηθευτή και την ημερομηνία αγοράς.

3 Η εγγύηση της Vogel's καθίσταται άκυρη στις παρακάτω περιπτώσεις:

- Εάν το προϊόν δεν έχει τρυπηθεί, τοποθετηθεί και χρησιμοποιηθεί σύμφωνα με τις οδηγίες χρήσης του,
- Εάν το προϊόν έχει υποστεί μετατροπή ή επισκευή από τρίτους πέραν της ίδιας της Vogel's,
- Εάν σημειωθεί βλάβη λόγω εξωτερικών αιτιών (εκτός του προϊόντος) όπως για παράδειγμα κεραυνών, πλημμύρας, πυρκαγιάς, γρατσουνίσματος, έκθεσης σε ακραίες θερμοκρασίες, χημικές συνθήκες, διαλυτικά ή οξέα, ή λόγω εσφαλμένης χρήσης ή αμέλειας,
- Εάν το προϊόν χρησιμοποιείται για άλλο είδους εξοπλισμό από αυτόν που αναφέρεται επί η εντός της συσκευασίας.

VOGEL'S PRODUCTS BV, HONDSRUGLAAN 93, 5628 DB EINDHOVEN, ΟΛΛΑΝΔΙΑ

### SV Garantivillkor

Grattis till din Vogel's produkt! Ni har skaffat en produkt som är tillverkad av hållfasta material och med en i detalj genomtänkt design. Därför kan Vogel's erbjuda livslång garanti på produktkonstruktion och alla tillverkningsmaterial.

- 1 Under garantiperioden ska Vogel's vid eget gottfinnande utan kostnad ersätta eller reparera produkten om defekt skulle uppstå i material eller vid en brist i tillverkningen. Garantin gäller uttryckligen inte för vad som kan betraktas som normalt slitage.
- 2 Vid ett återopande av garantin ska produkten skickas till Vogel's tillsammans med inköpskvittot (originalfaktura eller -kassakvitto). Återförsäljarens namn och inköpsdatum ska vara tydligt avläsbart på inköpskvittot.
- 3 Vogel's garanti upphör att gälla i följande situationer:
  - Om produkten inte har installerats eller använts enligt anvisningarna;
  - Om produkten har reparerats eller modifierats av någon annan än Vogel's;

- Om en defekt uppstår till följd av en yttre orsak (utanför produkten) till exempel blixtnedslag, vattenskada, brand, stöt, extrema temperaturer eller väderförhållanden, lösningsmedel eller syra, vårdslös användning eller försurmedel;
- Om produkten används för ett annat än det på förpackningen angivna ändamålet.

VOGEL'S, HONDSRUGLAAN 93, 5628 DB EINDHOVEN, NEDERLÄNDERNA

### PL Warunki gwarancyjne

Gratulujemy zakupu produktu firmy Vogel's! Jesteś teraz właścicielem produktu wykonanego z trwałych materiałów w oparciu o dopracowany w najdrobniejszych szczegółach projekt. Dlatego też firma Vogel's ręczy, udzielając dożywotniej gwarancji, że produkt ten jest wolny od wad materiałowych i produkcyjnych.

- 1 Firma Vogel's gwarantuje, że jeżeli podczas okresu gwarancji wystąpi usterki lub defekty produkcyjne i/lub materiałowe, zostaną one bezpłatnie usunięte lub produkt będzie wymieniony na nowy. Gwarancja na zwykłe zużywanie się urządzenia jest niniejszym wyraźnie wykluczona.
- 2 W wypadku roszczenia gwarancyjnego, produkt należy przesać do firmy Vogel's, razem z oryginalnym dowodem zakupu (faktura, rachunek lub paragon). Dowód zakupu powinien wyraźnie przedstawiać nazwę dostawcy oraz datę sprzedaży.
- 3 Gwarancja firmy Vogel's nie obowiązuje jeżeli:
  - Urządzenie nie zostało zainstalowane i używane zgodnie z instrukcjami;
  - Jeżeli urządzenie było przerabiane lub naprawiane przez kogoś innego niż firma Vogel's;
  - Jeżeli usterka wystąpiła z powodów zewnętrznych takich jak na przykład: piorun, затопienie w wodzie, pożar, wystawienie na ekstremalne temperatury, warunki pogodowe, rozpuszczalniki lub kwasy, nieprawidłowe użycie lub zaniechanie;
  - Jeżeli urządzenie jest używane z innymi produktami niż podane tutaj lub na opakowaniu.

VOGEL'S, HONDSRUGLAAN 93, 5628 DB EINDHOVEN, HOLLANDIA

### RU Сроки и условия гарантии

Благодарим Вас за приобретение изделия компании Vogel's! Поэтому фирма Vogel's предоставляет на это изделие пожизненную гарантию на случай обнаружения изъянов в материалах или дефектов производства.

- 1 Компания Vogel's дает гарантию на то, что, если в течение гарантийного срока в изделии возникнут неисправности, связанные с дефектами производства и/или материалами, из которых оно изготовлено, она обязуется отремонтировать или заменить (на усмотрение компании) это изделие бесплатно. Гарантия не распространяется на нормальный износ и срабатывание.
  - 2 Если применяется гарантия, изделие следует отправить на предприятие компании Vogel's вместе с документом, удостоверяющим факт его покупки (счет, кассовый чек или расписка в получении наличных денег). В документе о покупке должно быть точно указаны имя компании-продавца и дата покупки.
  - 3 Гарантия компании Vogel's утрачивает силу в следующих случаях:
    - Если при установке и эксплуатации изделия были нарушены инструкции по эксплуатации;
    - Если в устройство вносились изменения или оно ремонтировалось другими организациями или лицами.
    - Если неисправность изделия возникла вследствие внешних причин (не зависящих от самого изделия), например из-за молнии, заливания водой, пожара, истирания, воздействия высоких температур, неблагоприятных погодных условий, растворов или кислот, неправильной эксплуатации или небрежности в эксплуатации;
    - Если устройство применялось для другого оборудования, отличного от того, которое указано на упаковке.
- VOGEL'S, HONDSRUGLAAN 93, 5628 DB EINDHOVEN, NEDERLAND (НИДЕРЛАНДЫ)

### CS Záruční podmínky

- Blahopřejeme vám k zakoupení výrobku společnosti Vogel's! Stali jste se nyní vlastníky výrobku, který je vyroben z trvanlivých materiálů a na základě detailně promyšleného návrhu. Proto Vám Vogel's nabízí doživotní záruku, na možné závady vzniklé na materiálu, nebo při tovární výrobě.
- 1 Společnost Vogel's zaručuje, že pokud se během záruční doby vyskytnou u výrobku poruchy způsobené vadami ve výrobním zpracování nebo materiálu, výrobek dle vlastního uvážení bezplatně opraví, nebo v případě nutnosti vymění. Záruka není poskytována na běžné opotřebení.
  - 2 Pokud požadujete záruční opravu, zašlete výrobek společnosti Vogel's společně s původním dokladem o koupi (fakturu, paragonem nebo pokladni štrzenkou). Na dokladu o koupi by mělo být jasně patrné jméno dodavatele a datum nákupu.

- 3 Záruka společnosti Vogel's neplatí v následujících případech:
  - pokud nebyl výrobek nainstalován a používán v souladu s pokyny k používání;
  - pokud byl výrobek upraven nebo opraven jiným subjektem než společností Vogel's;
  - jestliže byla porucha způsobena vnějšími příčinami (mimo výrobek), např. bleskem, vniknutím vody, ohněm, oděním, vystavením extrémním teplotám, počasím, rozpouštědly nebo kyselinami, nesprávným použitím nebo nedbalostí;
  - pokud byl výrobek použit pro jiné zařízení než je uvedeno na balení nebo uvnitř balení.

VOGEL'S, HONDSRUGLAAN 93, 5628 DB EINDHOVEN, NIZOZEMÍ

### SK Záručné podmienky

Gratulujeme vám ku kúpe výrobku spoločnosti Vogel's! Stali ste sa teraz vlastníkom výrobku, ktorý je vyrobený z trvanlivých materiálov a na základe detailne premysleného návrhu. Preto Vám Vogel's ponúka doživotnú záruku, na možné chyby vzniknuté na materiáli, alebo pri továrenskej výrobe.

- 1 Spoločnosť Vogel's vám garantuje, že ak sa počas záručnej doby výrobku objavia poruchy z dôvodu materiálových a/alebo výrobných chýb, tak ich podľa vlastného uváženia a na svoje náklady opraví alebo v prípade potreby výrobok vymení. Týmto sa zároveň výslovne vylučuje platnosť záruky na bežné opotrebovanie.
  - 2 Pri dovoľovaní sa záruky je potrebné spoločnosti Vogel's zaslať výrobok spolu s pôvodným dokladom o kúpe (faktúra, účtenka alebo pokladničný blok). Na doklade o kúpe musí byť jasne zobrazené meno dodávateľa a dátum nákupu.
  - 3 Záruka spoločnosti Vogel's sa stáva neplatnou v nasledovných prípadoch:
    - Ak výrobok nebol namontovaný a používaný v súlade s pokynmi v návode na použitie.
    - Ak bol výrobok upravený alebo opravovaný niekým iným než spoločnosťou Vogel's.
    - Ak porucha vznikla dôsledkom vonkajšej príčiny (mimo výrobku), ako napríklad blesk, voda, oheň, odreťie, vystavenie extrémnym teplotám, meteorologické vplyvy, rozpúšťadlá alebo kyseliny, nesprávne používanie alebo nedbanlivosť.
    - Ak bol výrobok používaný s iným zariadením, ako je spomínané na obale alebo v balení.
- VOGEL'S, HONDSRUGLAAN 93, 5628 DB EINDHOVEN, HOLLANDSKO

## HU Garanciális feltételek

Gratulálunk a Vogel's termékének megvásárlásához! Olyan termék van a tulajdonában, mely tartós anyagokból a legapróbb részletekig átgondolt terv alapján készült. Ezért a Vogel's cég, egy élettartam-garancia keretében, jótáll minden esetleges anyag- vagy szerelési hibáért.

- 1 A Vogel's garantálja, hogy a termék garanciális időszaka alatt a gyártási és/vagy anyaghibából eredő meghibásodásokat saját döntése szerint ingyenesen javítja vagy ha szükséges, kicseréli a terméket. A fokozatos elhasználódásra a garancia határozottan nem vonatkozik.
- 2 Garanciális probléma esetén a terméket el kell juttatni a Vogel's hez az eredeti vásárlást igazoló dokumentummal (számla, értékesítési bizonylat vagy nyugta) együtt. A vásárlást igazoló dokumentumon tisztán látszónia kell a szállító nevének és a vásárlás időpontjának.
- 3 A Vogel's garanciája érvényét veszti a következő esetekben:
  - Ha a terméket nem a használati utasításnak megfelelően szerelték fel és használták;
  - ha a terméket nem a Vogel's módosította vagy javította;
  - ha a hiba külső (a termékben kívül eső) okok okozták, például villámás, víz, tűz, kopás, szélsőséges hőmérséklet, időjárás körülmények, oldószerek vagy savak, hibás használat vagy hanyagság;
  - ha a terméket nem az itt vagy a csomagoláson feltüntetett céla használják.

VOGEL'S, HONDSRUGLAAN 93, 5628 DB EINDHOVEN,  
HOLLANDIA

## TR Garanti şart ve koşullari

Bu Vogel's ürününü aldığınız için sizi tebrik ediyoruz! ve detayına kadar iyi düşünülmüş bir tasarıma dayanarak, Uzun ömürlü maddelerden imal edilmiş bir ürüne sahipsiniz. Bu yüzden, Vogel's, malzemelerden veya imalatın oluşabilen eksikliklere karşı ömür boyu garanti vermektedir.

- 1 Vogel's, satın alınan ürünün müddeti içinde üretim ve/veya malzeme eksikliklerden doğan hatalarda kendi kararına göre ücretsiz olarak tamir etmeyi hatta gerektiğinde değiştirimeyi taahhüt eder. Normal eskime durumu kesinlikle bu garanti kapsamı dışındadır.
- 2 Garanti kullanimına girildiginde, ürün, asil alim belgesiyle birlikte (fatura, satış fişi veya kasa makbuzu) Vogel's'e gönderilecektir. Alish belgesinde satıcının adi ve alış tarihini açıkça belirtilmelidir.
- 3 Vogel's'in garantisi aşağıdaki durumlarda iptal edilir:
  - Ürünün kurulumu ve kullanımında, kullanım talimatlarına uyulmadığında,

- Ürünün bir parçası Vogel's görevlerinden başka birisi tarafından değiştirilmiş veya tamir edilmiş olduğunda,
  - Orneğin yitirim, su baskını, ateş, zedeleme, aşırı ısı, hava şartları, eriyik veya asite maruz kalma, yanlış kullanım veya ihmâl gibi dış nedenlerden (ürünün dışında) doğan bir hata olduğunda,
  - Ürün, ambalajının üzerinde ve içinde belirtilen ekipmandan daha farklı bir ekipman için kullanıldığında.
- VOGEL'S, HONDSRUGLAAN 93, 5628 DB EINDHOVEN,  
NEDERLAND

## RO Garanție, termeni și condiții

Felicitări pentru achiziționarea acestui produs Vogel's! Definiți acum un produs făcut din materiale durabile, pe baza unui proiect bine gândit în cele mai mici detalii. Din acest motiv Vogel's asigură garanția pe viață pentru orice eventuale neajunsuri ale materialelor sau defecte de fabricație.

- 1 Vogel's garantează că, dacă în perioada de garanție a produsului, apar defecțiuni datorită funcționării necorespunzătoare și/sau defecțiuni de material, va repara, la discreția sa, sau dacă este necesar, va înlocui gratuit produsul. Prin prezența, o garanție pentru uzură normală este strict exclusă.
  - 2 Dacă este invocată garanția, produsul trebuie trimis la Vogel's împreună cu documentul de achiziție original (fadură, bon de casă sau chitanță). Documentul de achiziție trebuie să indice clar numele furnizorului și data de achiziție.
  - 3 Garanția oferită de Vogel's devine nulă în următoarele cazuri:
    - dacă produsul nu a fost montat și utilizat în conformitate cu Instrucțiunile de utilizare;
    - dacă produsul a fost modificat sau reparat de o altă entitate decât Vogel's;
    - dacă apare o defecțiune datorită unor cauze externe (din afara produsului), cum ar fi, de exemplu, trăsnet, inundăție, incendiu, lovituri, expunere la temperaturi extreme, condiții meteorologice, solvenți sau acizi, utilizare incorectă sau neglijență;
    - dacă produsul este utilizat pentru un echipament diferit de cel menționat pe sau în ambalaj.
- VOGEL'S, HONDRUGLAAN 93, 5628 DB EINDHOVEN, OLANDA

## UK Терміни та умови гарантії

Поздоровляємо з придбанням цього виробу компанії Vogel's! Цей виріб виготовлено з довговічних матеріалів на основі продуманої до дріб'язків розробки. Тому компанія Vogel's ручається за відсутність дефектів матеріалів і помилок виготовлення в своїй продукції і дає довичну гарантію.

- 1 Компанія Vogel's гарантує, що якщо впродовж гарантійного періоду виробу виникнуть неполадки, зумовлені дефектами виготовлення та/або матеріалів, вона, за власним розсудом, безкоштовно відремонтує або у разі потреби замінить виріб. Цим явно виключено гарантію на нормальне зношування.
  - 2 Якщо застосовано гарантію, то виріб необхідно надіслати компанії Vogel's разом з оригіналом документа купівлі (накладною, товарним чеком або розпискою в отриманні грошей). У документі купівлі повинно бути чітко вказано назву постачальника та дату купівлі.
  - 3 Гарантія компанії Vogel's втрачає силу в наступних випадках:
    - Якщо виріб не було встановлено й він не використовувався відповідно інструкціям з використання;
    - Якщо виріб змінювали або ремонтували інші, ніж компанія Vogel's;
    - Якщо неполадка виникла з зовнішніх причин (за межами виробу), такими як, наприклад, блискавка, вода, вогонь, стирання, вплив надзвичайних температур, погодних умов, розчинників або кислот, неправильне або недбале використання;
    - Якщо виріб використовується для іншого обладнання, ніж те, що зазначено на упаковці.
- VOGEL'S, HONDSRUGLAAN 93, 5628 DB EINDHOVEN, NEDERLAND

## BG Гаранционни срокове и условия

Поздравления за покупката на този продукт на Vogel's! Продуктът, който сега е ваше притежание, е изработен от трайни материали и се основава на конструкция, всеки детайл от която е най-щателно обмислен. Затова Vogel's ви дава доживотна гаранция за дефекти в материалите и изработката.

- 1 Гаранциите на Vogel's, че ако през гаранционния срок на даден продукт възникнат неизправности, дължащи се на дефекти в изработката и/или материалите, Vogel's, по свое усмотрение, ще ремонтира или, ако е необходимо, ще замени продукта, без заплащане. Гаранцията за нормално износване се изключва изрично с настоящото.
- 2 Ако има иск по отношение на гаранцията, продуктът трябва да се изпрати на Vogel's заедно с оригиналния документ за покупка (фактура, квитанция за продажба или касова бележка). В документа за продажба трябва ясно да е посочено името на доставчика и датата на покупка.
- 3 Гаранцията на Vogel's престава да действа в следните случаи:
  - ако продуктът не е инсталиран и използван в съответствие с инструкциите за употреба;
  - ако продуктът е видоизменян или ремонтиран от друг, а не от Vogel's;
  - ако възникне неизправност, дължаща се на външни причини (извън продукта), например на светкавица, наводнение, пожар, надраскване, излагане на екстремални температури, климатични условия, разтворители или киселини, неправилна употреба или небрежност;
  - ако продуктът е използван за оборудване, различно от спомнатото върху или вътре в опаковката.

VOGEL'S, HONDSRUGLAAN 93, 5628 DB EINDHOVEN,  
NEDERLAND

## JA 保証の諸条件

製品をお買い上げいただき、ありがとうございます! 今貴方の物となったこの製品は、耐久性に優れた素材で出来ており、デザインをはじめ、細部に至るまできめ細かに考えぬかれたものです。そのため Vogel's では素材と製造時における生涯保証をお約束しています

- 1 Vogel'sは製品の保証期間内において、製造時または素材の不良による故障の場合には、自由裁量において、修理、また必要な場合は製品の交換を無料で行います。通常の使用状態での磨耗や消耗については、この限りではありません。

- 2 保証を行使する場合は、製品と、購入時の関連書類(レシート、請求書、販売の証明など)を添えてVogel'sまでお送りください。購入の書類には、販売元の名前と購入の日付がはっきりと記載されていなければなりません。
- 3 以下の場合は、Vogel'sの保証は無効となりますのでご注意ください。
  - 製品が説明書に従って、きちんと穴を開けた状態で、設置、使用されなかった場合。
  - 製品がVogel's以外の第三者によって修理、修繕されていた場合。
  - かみなり、水濡れ、火事、磨耗、異常温度下での保管、天候異常、溶剤や酸性薬剤、間違った使用方法や不注意によるもの等、外部から(製品の外側)の原因で故障が起きた場合、
  - パッケージ、または機器に書いてある使用方法以外の製品用に使用された場合。

VOGEL'S 製品の送り先: VOGEL'S PRODUCTS BV,  
HONDSRUGLAAN 93, 5628 DB EINDHOVEN,  
THE NETHERLANDS オランダ

## ZH 保修条款和条件

恭喜您购买 Vogel 产品! 您现在拥有的产品经过事无巨细的设计, 由耐久材料制成。这正是 Vogel's 能够为您提供对材料或安装故障的长期保修的原因。

- 1 Vogel's 保证, 如果产品在保修期内出现因制造和/或材料问题引起的故障, Vogel's 将依情况对产品进行免费维修或在必要时免费更换。在此声明, 正常的磨损不在保修范围内。
- 2 如果产品需要保修, 应将其与原始购买单据(发票、销售单或现金收据)一同送至 Vogel's。购买单据应清楚显示供应商的名称和购买日期。
- 3 在下列情况下, Vogel's 不承担保修责任:
  - 如果用户没有按照使用说明对产品进行钻孔、安装和使用;
  - 如果产品曾由非 Vogel's 人员进行修改或修理;
  - 如果故障由外部原因(产品外面)引起, 例如, 雷击、浸水、火灾、刮刮、暴露于极端温度、天气条件、溶剂或酸、错误使用或疏忽;
  - 如果产品被用于包装上或包装内未提到的其它设备。

VOGEL'S PRODUCTS BV, HONDSRUGLAAN 93, 5628 DB  
EINDHOVEN, THE NETHERLANDS





**[www.vogels.com](http://www.vogels.com)**

Vogel's Holding BV 2017<sup>©</sup> All rights reserved