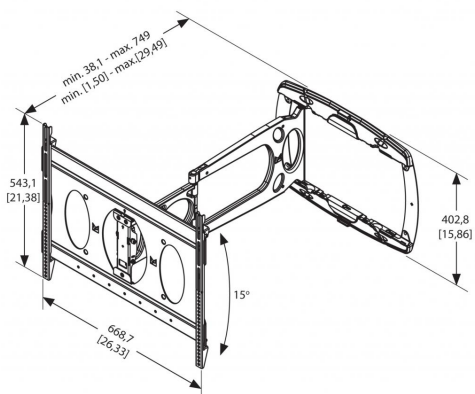


PFW 6850 Display-Wandhalter, ultraflach, 45 kg

Die PFW 6850 ist eine ultraflache Wandbefestigung für Bildschirme von bis zu 45 kg, welche drei Möglichkeiten für die Anbringung des Schwenkarms bietet, so dass die Halterung je nach den gegebenen Installationsanforderungen von links, rechts oder von der Mitte aus schwenken kann.

Drehen	180
Neigen	15
Farbe	Schwarz
Garantie	10 Jahre
Höhenverstellbar	Nein
Min. Größe (inch)	32"
Max. Größe (inch)	70"
Max. Gewicht (kg)	45
Lochmuster (mm)	Min. 100x100 / Max. 630x526



PFW 6850 Display-Wandhalter, ultraflach, 45 kg

Der Schwenkarm erreicht einen Abstand von 76 cm von der Wand und ermöglicht einen nach unten gerichteten Schwenkwinkel von 15°, der von praktisch überall im Raum den gewünschten Blickwinkel ermöglicht. Die leichte Aluminiumhalterung nimmt problemlos wieder ihre Ausgangsposition ein, wo sie nur 3,8 cm von der Wand absteht. Zum Schutz der Kabel beim Herausziehen oder Zurückdrücken des Bildschirms wurden in den Arm Kabelführungen eingebaut.

Merkmale

- 3 Drehpunkte
- Dreh-, Neige- und Ausziehfunktionen
- Kann bis zu 76 cm ausgezogen werden
- Vesa-Befestigungsbereich 200x200 mm - 870x505 mm
- VESA-Befestigungsbereich mind. 100x100 mm, max. 630x526 mm

Logistische Informationen

EAN-Code Produkt	8712285323362
Nettogewicht einschließlich Verpackung (kg)	13.48
Single Box Width (mm)	780
Länge der Einzelverpackung (mm)	480
Höhe der Einzelverpackung (mm)	105