

WALL 3250 Full-Motion TV Wall Mount

Artikelnummer (SKU) 8354120
 Farbe Schwarz

Key Benefits

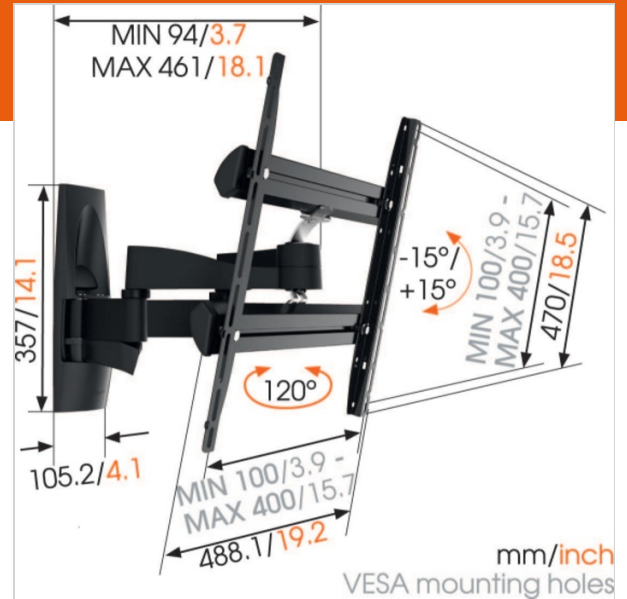
- Drehen Sie Ihren Fernseher ohne Mühe um bis zu 120°
- Verstecken Sie alle unschönen Kabel
- Screen Protection System - Schützt Ihren Fernseher davor, gegen die Wand zu stoßen
- Ultrastark - entwickelt für schwere Fernseher
- Auch für ein TV-Gerät in einem Schrank oder in einer Nische geeignet.
- Markieren Sie das erste Bohrloch ganz einfach mit der TV Mount Guide App!

Full motion TV wall mount with double support arms

The WALL 3250 is designed especially for extra-large and heavy TVs. The maximum weight capacity of the WALL 3250 is 35 kg. A solid mount for TVs from 32" to 55" (81-140 cm). The maximum turning angle is 120° and the max. tilting angle is 15°.

Sturdy construction thanks to double support arms, also for large and heavy TVs

The unique construction with two support arms ensures a stable and powerful weight capacity. The Screen Protection System prevents your TV from touching the wall.



WALL 3250 Full-Motion TV Wall Mount



VOGEL'S HOLDING BV 2018 (c) All rights reserved
Subject to printing errors, technical and price
amendments
Date: 02-08-2018

www.vogels.com

Specifications

Product specifications

| | |
|------------------------------------|-----------------------------|
| Produkttyp-Nummer | WALL 3250 |
| Artikelnummer (SKU) | 8354120 |
| Farbe | Schwarz |
| EAN-Einzelbox | 8712285335563 |
| Produktgröße | M |
| TÜV-zertifiziert | Ja |
| Neigbar | Bis zu 15° neigbar |
| Drehbar | Bis zu 120° - ultrastark |
| Garantie | Lebensdauer |
| Min. Bildschirmgröße (Zoll) | 32 |
| Max. Bildschirmgröße (Zoll) | 55 |
| Max. Gewichtslast (kg) | 35 |
| Min. hole pattern | 100mm x 100mm |
| Max. hole pattern | 400mm x 400mm |
| Max. Schraubengröße | M8 |
| Max. Schnittstellenhöhe (mm) | 470 |
| Max. Breite der Schnittstelle (mm) | 488 |

Features

| | |
|----------------------------|------------------------|
| Besondere Merkmale | Kabelführung enthalten |
| Funktionalität | Schwenkbar |
| Anzahl der Arme | 4 |
| Anzahl der Drehpunkte | 4 |
| Min. Abstand zur Wand (mm) | 94 |
| Max. Abstand zur Wand (mm) | 461 |

