

# WALL 3450 Full-Motion TV Wall Mount

Artikelnummer (SKU) 8354140  
 Farbe Schwarz

## Key Benefits

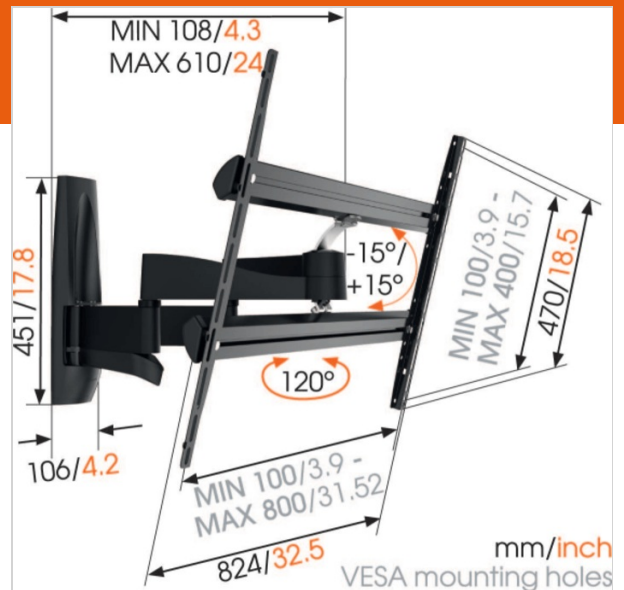
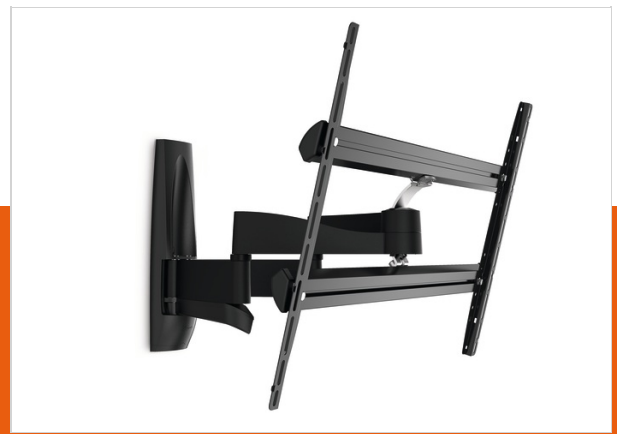
- Drehen Sie Ihren Fernseher ohne Mühe um bis zu 120°
- Verstecken Sie alle unschönen Kabel
- Screen Protection System - Schützt Ihren Fernseher davor, gegen die Wand zu stoßen
- Ultrastark - entwickelt für schwere Fernseher
- Auch für ein TV-Gerät in einem Schrank oder in einer Nische geeignet.
- Markieren Sie das erste Bohrloch ganz einfach mit der TV Mount Guide App!

## Full motion TV wall mount with double support arms for TVs up to max. 55 kg

The WALL 3450 is designed especially for extra-large and heavy TVs. A solid mount for TVs from 55" to 100" (140-254 cm). The maximum turning angle is 120° and the max. tilting angle is 15°.

## Sturdy construction thanks to double support arms, also for large and heavy TVs

The unique construction with two support arms ensures a stable and powerful weight capacity. The Screen Protection System prevents your TV from touching the wall.



# WALL 3450 Full-Motion TV Wall Mount



VOGEL'S HOLDING BV 2018 (c) All rights reserved  
Subject to printing errors, technical and price  
amendments  
Date: 01-08-2018

[www.vogels.com](http://www.vogels.com)

## Specifications

### Product specifications

Produkttyp-Nummer	WALL 3450
Artikelnummer (SKU)	8354140
Farbe	Schwarz
EAN-Einzelbox	8712285335600
Produktgröße	XL
TÜV-zertifiziert	Ja
Neigbar	Bis zu 15° neigbar
Drehbar	Bis zu 120° - ultrastark
Garantie	Lebensdauer
Min. Bildschirmgröße (Zoll)	55
Max. Bildschirmgröße (Zoll)	100
Max. Gewichtslast (kg)	55
Min. hole pattern	100mm x 100mm
Max. hole pattern	800mm x 400mm
Max. Schraubengröße	M8
Max. Schnittstellenhöhe (mm)	824
Max. Breite der Schnittstelle (mm)	470

### Features

Besondere Merkmale	Kabelführung enthalten
Funktionalität	Schwenkbar
Anzahl der Arme	4
Anzahl der Drehpunkte	4
Min. Abstand zur Wand (mm)	108
Max. Abstand zur Wand (mm)	610

